

SIEMENS



# SITRANS FUS 超声波流量计

产品样本  
SITRANS  
FUS

2015版

[siemens.com.cn/fom](http://siemens.com.cn/fom)



# SITRANS F US 超声波流量计



	<b>超声波流量计</b>
2	产品介绍
	<b>湿式超声波流量计</b>
4	总述和选型指南
11	SITRANS FUS060 变送器
16	SITRANS FUS080 变送器
17	SONOFLO SONO 3300/FUS060 工业
22	SONOFLO SONO 3100/FUS060 工业
29	SONOFLO SONOKIT
37	SITRANS FUS380
	<b>SITRANS F US</b>
44	FUE380 认证型流量计
54	SITRANS FUE950 能量计
	<b>湿式超声波流量计</b>
65	SITRANS FUS880
	<b>外夹式超声波流量计</b>
70	总述和选型指南
71	夹装测厚仪
77	总述和选型指南
82	SITRANS FST020
83	SITRANS FUS1010 标准型
90	SITRANS FUP1010 便携式
94	便携核查套装
95	SITRANS FUE1010 热能计
100	便携能量核查套装
101	SITRANS FUH1010 油品
105	SITRANS FUG1010 气体
110	SITRANS FUT1010 (液, 气)
119	备件图样
122	备件
127	培训

# 超声波流量计

## 产品介绍

### 产品介绍

	应用	描述	页码
<b>SITRANS F US 超声波湿式流量计</b>			
	SITRANS FUS060, 时差法超声波流量变送器, 管段式流量计, 用于小于 DN4000 的任何管道。	<b>SITRANS FUS060 流量变送器</b> <ul style="list-style-type: none"> <li>• ATEX EExd 防爆认证</li> <li>• HART + 1 个模拟输出 + 1 个数字输出用于频率或脉冲和 1 个继电器输出用于报警和流向</li> <li>• PROFIBUS PA 带 1 个数字输出用于频率或脉冲</li> <li>• 多功能输出用于过程控制</li> <li>• 2 行显示带简单的菜单用于本地操作</li> </ul>	11
	SONO 3300 超声波流量计的主要应用是下列应用中的流量测量: <ul style="list-style-type: none"> <li>• 水和污水处理</li> <li>• 石油和液化气</li> <li>• 冷/热水系统</li> </ul>	<b>SONO 3300/FUS060</b> <ul style="list-style-type: none"> <li>• DN 50 ~ DN 300 (2" ~ 12")</li> <li>• PN 10 ~ PN 40</li> <li>• 流量 0.3 ~ 3200 m³/h</li> <li>• 无压损</li> <li>• 可与 FUS060 流量变送器分体安装</li> <li>• 传感器和换能器之间的信号电缆用不锈钢管保护, 以适应苛刻的环境</li> </ul>	17
	SONO 3100 超声波流量计的主要应用是下列应用中的流量测量: <ul style="list-style-type: none"> <li>• 水和污水处理</li> <li>• 石油和液化气</li> <li>• 低温流体应用</li> <li>• 区域供热系统</li> </ul>	<b>SONO 3100/FUS060</b> <ul style="list-style-type: none"> <li>• DN 100 ~ DN 1200 (4" ~ 48")</li> <li>• 不锈钢或碳钢管道</li> <li>• 可带压替换换能器</li> <li>• ATEX 认证</li> <li>• 测量导电及非导电的所以液体, 小于 350 Cst</li> <li>• 无压损</li> <li>• 可提供 4 声道</li> <li>• 可根据要求提供特殊材质</li> </ul>	22
	安装 1、2 或 4 对换能器在现有的水泥和钢质管道上。	<b>SONOKIT</b> <ul style="list-style-type: none"> <li>• DN 100 ~ DN 4000 (4" ~ 160")</li> <li>• 控制显示单元</li> <li>• 介质温度 -20 ~ +200 °C</li> <li>• 可安装在空管上或带压安装</li> </ul>	29
	电池或电网供电超声波流量计用于区域供热、制冷系统和公用工程。 FUS380 用于灌溉系统。 SITRANS FUS380/FUE380 配合 SITRANS FUE950 能量积算仪使用	<b>FUS380/FUE380</b> <ul style="list-style-type: none"> <li>• FUS380/FUE380: DN 50 ~ DN 1200 (2" ~ 48")</li> <li>• FUE380: 贸易结算认证, EN 1434 Class 2, OIML R75 和 MID</li> <li>• FUS380/FUE380: 碳钢喷漆法兰及测量管段, AISI 换能器</li> <li>• 水温 2 ~ 200 °C</li> <li>• 电池或电网供电</li> </ul>	37
	通用热能积算仪, 用于区域供热和制冷的应用。	<b>SITRANS FUE950</b> <ul style="list-style-type: none"> <li>• 电池, 230 V AC +15 %/-30 % 或 24 V AC</li> <li>• 24 个月存储</li> <li>• 即插即用模块用于数据输出, 特殊输入, M-Bus</li> <li>• 传感器的完整设置</li> <li>• 符合 OIML R 75 和 EN 1434</li> </ul>	54
	电池供电超声波流量计用于灌溉等水行业应用。 安装一个或两个换能器在现有的 PVC 或塑料管。	<b>SITRANS FUS880</b> <ul style="list-style-type: none"> <li>• FUS880 灌溉流量计</li> <li>• 电池供电或电网供电</li> <li>• DN 200 ~ DN 1200 (8" ~ 48")</li> <li>• 湿式换能器</li> <li>• 分体安装 IP67</li> </ul>	65

	应用	描述	页码
<b>SITRANS F US 外夹式超声波流量计</b>			
	超声波流量计适合下列应用中的液体流量测量： <ul style="list-style-type: none"> <li>• 水</li> <li>• 污水处理</li> <li>• HVAC</li> <li>• 电力</li> <li>• 石化化工</li> </ul>	<b>SITRANS FUS1010 标准型</b> <ul style="list-style-type: none"> <li>• 流量计基本功能</li> <li>• 安全认证, I/O 和外壳类型</li> <li>• 应用广泛, FUG1010</li> <li>• FUG1010 和 FUE1010 的特殊应用除外</li> <li>• 防爆认证 FM, CSA, ATEX</li> </ul>	83
	便携式流量计, 应用范围： <ul style="list-style-type: none"> <li>• 水</li> <li>• 污水处理</li> <li>• HVAC</li> <li>• 电力</li> <li>• 石化化工</li> </ul>	<b>SITRANS FUP1010 便携式</b> <ul style="list-style-type: none"> <li>• 基本功能</li> <li>• FUS1010 的所有功能, 加电池供电, 便携配置</li> <li>• 高精度流量测量的理想选择</li> <li>• 非防爆</li> <li>• UL, ULc, CE</li> </ul>	90
	便携式专用能量表, 用于热能/电力应用： <ul style="list-style-type: none"> <li>• 冷、热水辅助计量</li> <li>• 冷凝水, 饮用水</li> <li>• 乙二醇和盐水</li> <li>• 蓄热器</li> </ul>	<b>SITRANS FUE1010 热能计</b> <ul style="list-style-type: none"> <li>• 高精度差温测量, 带 2 个 1000 Ω RTD 测量冷热水系统的供水和回水</li> <li>• 可提供能效计算 (kW/Ton, EER 或 COP), 通过可选的模拟输出</li> <li>• FM, CSA</li> <li>• 便携式: UL, ULc, FM</li> </ul>	95
	专用的烃测量流量计, 测量原油、石油产品或液化气等： <ul style="list-style-type: none"> <li>• 粘度补偿型体积流量</li> <li>• 标准体积 (净) 质量流量</li> <li>• 介面检测、密度计</li> </ul>	<b>SITRANS FUH1010 油品</b> <ul style="list-style-type: none"> <li>• 粘度补偿型总体积流量输出至外部 RTU 或流量计算机</li> <li>• 质量流量计输出标准体积 (净) 质量流量、API、液体标准密度、界面和 “pig” 探测</li> <li>• 界面检测器用于产品鉴定和 API 密度输出, 无流量输出</li> <li>• FM, CSA, ATEX</li> </ul>	101
	测量天然气和其他工艺气体的专用流量计, 应用： <ul style="list-style-type: none"> <li>• 检测</li> <li>• 分配</li> <li>• 流量测量认证</li> <li>• 气体测量偏差分析 (LAUF)</li> <li>• 生产</li> </ul>	<b>SITRANS FUG1010 气体</b> <ul style="list-style-type: none"> <li>• 适用于大部分气体 (天然气、氧气、氮气、CO 等), 最小操作压力 10 barg</li> <li>• 某确定气体的标准体积或质量流量输出</li> <li>• 模拟输入用于压力和温度的补偿</li> <li>• FM, CSA, ATEX</li> </ul>	105
	油品与天然气的贸易交接 <ul style="list-style-type: none"> <li>• 贸易计量</li> <li>• 分配</li> </ul>	<b>SITRANS FUT1010 (油品、天然气)</b> <ul style="list-style-type: none"> <li>• 适用于油品与天然气, 气体最小操作压力 10 barg</li> <li>• FM, CSA, ATEX</li> <li>• Mod-bus 通讯</li> </ul>	110
	基本型流量计, 测量洁净液体： <ul style="list-style-type: none"> <li>• 水</li> <li>• 污水处理</li> <li>• HVAC</li> <li>• 电力</li> <li>• 石化化工等</li> </ul>	<b>SITRANS FST020 通用</b> <ul style="list-style-type: none"> <li>• IP67 防护</li> <li>• 单一的液体流量测量功能</li> <li>• 经济型设计</li> <li>• UL, ULc, CE</li> </ul>	82

# 湿式超声波流量计

## 总述和选型指南

### 介绍

西门子现有两种类型超声波流量计，湿式和外夹式。能给用户提供更广泛的技术选择空间。



SITRANS F US SONOFLO 湿式流量计可测量导电与非导电液体介质。

### 应用

湿式超声波流量计适用于大多数导电与非导电液体。

- 固体最大含量 5 %
- 空气和气体最大含量 5 %
- 粘度最大 350 cSt

主要应用领域：

- 原水和污水处理厂
- HVAC，供热暖通和空调
- 电厂
- 石油、石化工业
- 灌溉系统
- 电站，工业冷却水系统
- 农业灌溉
- HART 协议 4 ~ 20 mA 输出
- PROFIBUS 总线
- ATEX 防爆认证

### 特性

SITRANS F US 湿式超声波流量计主要应用于测量导电与非导电液体。

- 管道式口径 DN 50 ~ 1200 mm (2" ~ 48")
- 湿式打孔安装 1 或 2 通道口径可达 DN 4000mm (160")
- 供热，暖通和空调系统
- 区域供暖，结算
- 一体化或分析式安装
- 综合自诊断功能，错误指示与记录
- 传感器更换无需管道断流
- HART 和 PROFIBUS 通讯协议
- ATEX 防爆认证



SITRANS F US 外夹式超声波流量计实现了液体和高精度测量，同时保证最快的安装速度与最小的维护支出。

### 应用

外夹式超声波流量计有 6 个产品成员：

**FUS1010** 和 **FUP1010** 通用型流量计适用于广泛的液体流量测量，包括：

- 水和污水：自来水，饮用水，泥浆，化学品，污水，混合液
- HVAC：供热，暖通和空调
- 电力：核电，火电，水电
- 过程工业：过程控制，批量控制，流速，体积流量，质量流量测量
- 石油、天然气、石化工业
- 被测介质粘度最大 3800 cSt

**FUE1010** 有热值计量功能的流量表适用于电力，热力工业，其中包括：

- 供热，空调系统的二级计量
- 冷凝水，饮用水
- 乙醇和盐水为冷媒的能量测量，热力存储

**FUH1010** 是一种用于测量原油，汽油和液化气的理想产品：

- 界面检测/密度表
- 粘度补偿
- 标准体积量/质量测量

**FUG1010** 气体流量计适用于天然气和各种过程气体。包括：监控测量，本地测量，流量校验，泄漏分析，成品存储。







**FST020** 基础型流量计适用于多种单项低粘度液体介质的测量。

### 特性

- 安装简便，不需要破管与断流
- 维护量小，外部传感器不需要定期清洁，无可移动部件
- 无压力能量损失，宽量程比
- 单，双，多路通道和多种类型的附件满足各种场合的应用

# 湿式超声波流量计

## 总述和选型指南

						
	SONO 3300/FUS060 7ME3300...	SONO 3100/FUS060 7ME3100...	SONOKIT/FUS060 7ME3210.../ 7ME3220...	FUE380 7ME3400	FUS380 7ME3410	SITRANS FUS880 7ME...
<b>工业</b>						
水/污水处理	XXX	XX	XXX		XXX	XXX
灌溉	XX	XX	XXX		XXX	XXX
公用工程, 区域供热/制冷	XXX	XX	XXX		XXX	XXX
公用工程, 区域供热, 空调制冷					XXX	XXX
石油	XX	XXX	XX		X	X
超低温液体		XXX				
在岸及离岸应用	XX	XXX	XX			X
化工	XXX	XXX	X			
<b>设计</b>						
一体安装电子单元					●	●
分体安装电子单元	●	●	●		●	●
换能器可在线更换		●	●			
可在现有钢管/非焊接安装					●	
<b>变送器外壳</b>						
聚乙烯, IP67					●	●
铸铝 (带涂层), IP65	●	●	●			
<b>通讯</b>						
HART	●	●	●			
PROFIBUS PA	●	●	●			
MODBUS RTU/RS 232 和 RS 485					●	●
<b>电源</b>						
电池					●	●
AC 220 ... 230 V	●	●	●		●	●
AC 220 ... 230 V 和备用电池					●	●
DC 24 V	●	●	●			
<b>精度</b>						
0.25 % (4 声道流量计)		*				
0.50 %	●	●	●		●	●
<b>传感器设计</b>						
单声道		● <sup>1) 3)</sup>	● <sup>2)</sup>			
双声道	●	●	●		●	●
4 声道		*	*			
<b>尺寸</b>						
DN 50	2"	●	● <sup>3)</sup>		●	
DN 65	2½"	●	● <sup>3)</sup>		●	
DN 80	3"	●	● <sup>3)</sup>		●	
DN 100	4"	●	●	● <sup>2)</sup>	●	● <sup>2)</sup>
DN 125	5"	●	●	● <sup>2)</sup>	●	● <sup>2)</sup>
DN 150	6"	●	●	● <sup>2)</sup>	●	● <sup>2)</sup>
DN 200	8"	●	●	●	●	●
DN 225	9"	●	●	●	●	●
DN 250	10"	●	●	●	●	●
DN 300	12"	●	●	●	●	●
DN 350	14"		●	●	●	●
DN 400	16"		●	●	●	●
DN 500	20"		●	●	●	●
DN 600	24"		●	●	●	●
DN 700	28"			●	●	●
DN 800	32"			●	●	●
DN 900	36"			●	●	●
DN 1000	40"			●	●	●
DN 1200	48"			●	●	●
DN 4000	160"			●		






X = 适用, XX = 常用, XXX = 普遍应用 ● = 可提供 \* 特殊查询

1) 单声道需定做。 2) SONOKIT单声道DN 100至DN 2400; 双声道DN 200至DN 4000。

3) 只接受定做。

# 湿式超声波流量计

## 总述和选型指南

						
	SONO 3300/FUS060 7ME3300...	SONO 3100/FUS060 7ME3100...	SONOKIT/FUS060 7ME3210.../ 7ME3220...	FUE380 7ME3400	FUS380 7ME3410	SITRANS FUS880 7ME...
<b>过程连接</b>						
法兰	●	●			●	●
无法兰 (焊接)		●				
<b>法兰标准</b>						
EN 1092-1	●	●			●	●
EN 1759-1	●	●				
ANSI B16.5		●				
<b>压力等级</b>						
PN 6		●	●			
PN 10	●	●	●		●	●
PN 12	●	●	●		●	●
PN 25		●	●		●	●
PN 40	●	●	●		●	●
Class 150	●	●				
Class 300	●	●				
PN 160		● <sup>3)</sup>				
Class 2500		● <sup>3)</sup>				
<b>管道和法兰材料</b>						
碳钢	●	●			●	●
不锈钢		● <sup>3)</sup>	●			
其它材料		● <sup>3)</sup>	● <sup>3)</sup>			
<b>温度范围</b>						
°C						
-200		● <sup>1)</sup>				
-20		●	●			
-10	●	●	●		●	●
0	●	●	●		●	●
+50	●	●	●		●	●
+120	●	●	●		●	●
+160	●	●	●		●	●
+200		●	●		●	●
<b>测量原理</b>						
时差法	●	●	●		●	●
<b>认证</b>						
MID					●	
EN 1434 class 2 (热表认证)					●	
OIML R 75 (热表认证)					●	

● = 可提供

1) 单声道需定做。

2) SONOKIT单声道DN 100至DN 2400; 双声道DN 200至DN 4000。

3) 只接受定做。

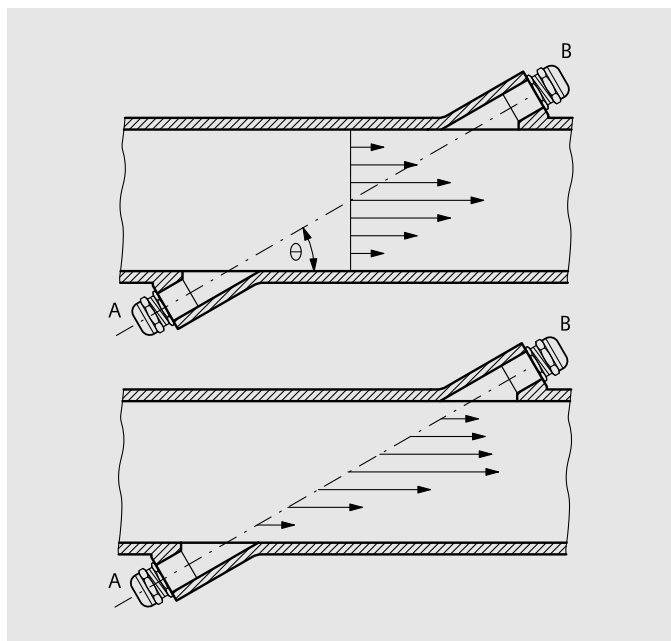


### 功能

#### 直射式信号处理

SITRANS F US SONOFLO 超声波流量计系列，其超声波信号在换能器间直射式发送与接收，无需借助管壁反射。这种点对点的信号发送方式的优点是能够获得极好的信号强度，能够避免测量过程中流量信号的突然中断。

#### 测量原理



沿声道的流速分布

超声波在流体中传播，当传播方向与流体流向一致时，即从点 A 向点 B 顺流传播，其传播时间小于声波在流体中逆流传播的时间（从 B 点向 A 点）。顺逆流传播的时间差与管道中的流体流速有关。

测出短时间间隔内顺逆流传播的延迟时间，则流体的粘度和温度对测量精度均无影响。

#### 测量原理

SITRANS F US SONOFLO 流量计的两个超声换能器与管道轴线成  $\theta$  角安装。换能器作为超声信号的发射和接收装置。测量结果由超声信号顺逆流传播时间决定。其测量原理可由下式表示：

$$v = K \times (t_{A, B} - t_{B, A}) / (t_{A, B} \times t_{B, A}) = K \times \Delta t / t$$

$v$  = 平均流速

$t$  = 传播时间

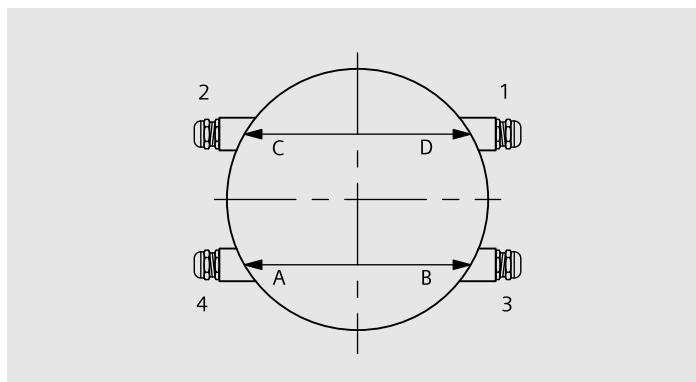
$K$  = 流量比例系数

这一测量原理具备以下优点：与实际液体中声速的变化无关，即与温度无关。标定系数  $K$  由湿式标定确定。

#### 电池供电的超声波流量计

西门子提供 3.6 V 锂电池供电方案，寿命可达 8 年。由于电子单元设计为低功耗运行模式，所以电子单元的功能和维护受到限制。电池供电的超声流量计主要应用于无法外部供电的发电、公共事业和灌溉等场合中。

#### 两通道超声流量计的管道几何形状



所有流量计静态的或机械的测量精度都取决于流量计前后的管道形状和超声测量通道数。

当流体流经管道时，可能形成漩涡或在管道内流速分布不均，这取决于管道的设计。

目前，采用两通道或多通道是最可靠的测量方法。

#### 两通道系统特点：

- 对上游障碍物如弯管、泵或阀的敏感度较低。
- 测量结果的可靠性高，即使由于某些原因导致一个通道停止工作，流量仪表仍可继续测量。

典型的入口直管段的要求是上游  $10 \times D_i$  ( $D_i$  = 流量计直径)，下游  $3 \times D_i$ 。

在满足上述安装要求的前提下，两通道超声流量计的测量精度可达  $\pm 0.5\%$ 。

#### 四通道超声流量计

在某些应用中，要求在入口管段极短的条件下或流体中存在漩涡时获得较高精度，而两通道无法满足此需要。

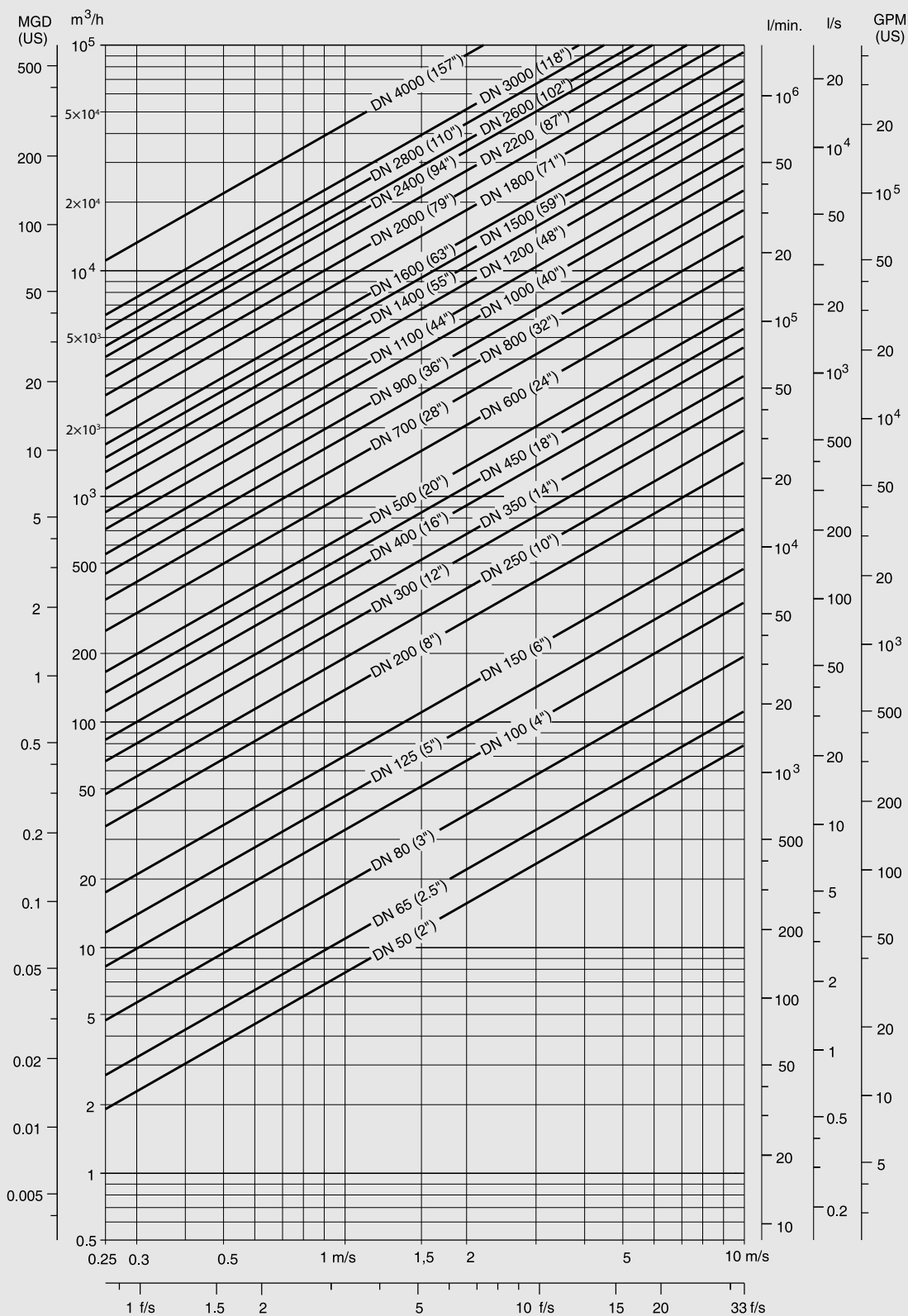
对于上述情况，我们可以为您提供四通道解决方案—用户可以根据实际入口条件向我们提出具体要求。

对于特殊应用，请联系西门子流量仪表部门。

# 湿式超声波流量计

总述和选型指南

技术规格



### 传感器选型指南

最小测量范围：0 ~ 0.25 m/s

最大测量范围：0 ~ 10 m/s

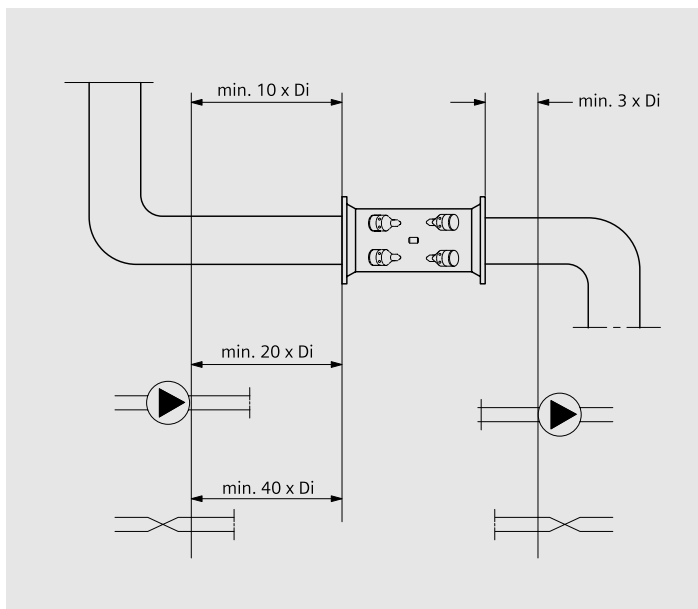
通常传感器选型原则为：公称流速在 3 ~ 5 m/s

流速计算公式：

$$v = (4 \times Q_{\max}) / (\pi \times D_i^2 \times 3600)$$

v - m/s,  $Q_{\max}$  - m<sup>3</sup>/h,  $D_i$  - m

### 入口和出口管段

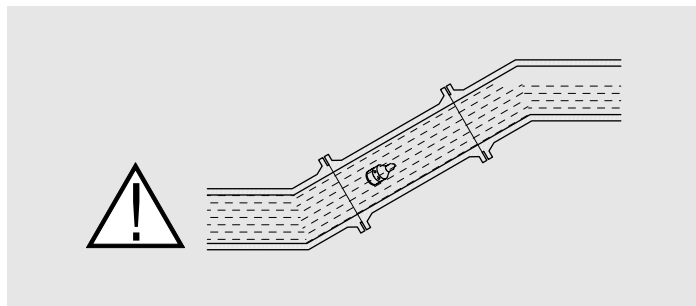


建议的入口和出口管段

为了达到最好的测量性能，入口段和出口段必须是直管。流量计和弯管、泵以及阀之间必须保持一定距离。另外将流量计中心与法兰和垫圈中心对齐也是很重要的。

阀门必须安装在流量计之后。除非传感器安装在一个竖直管道上。这种情况下，阀位于传感器下方对零点调节是必要的。重要的是选择的阀门在全开状态下，不会改变流态分布。

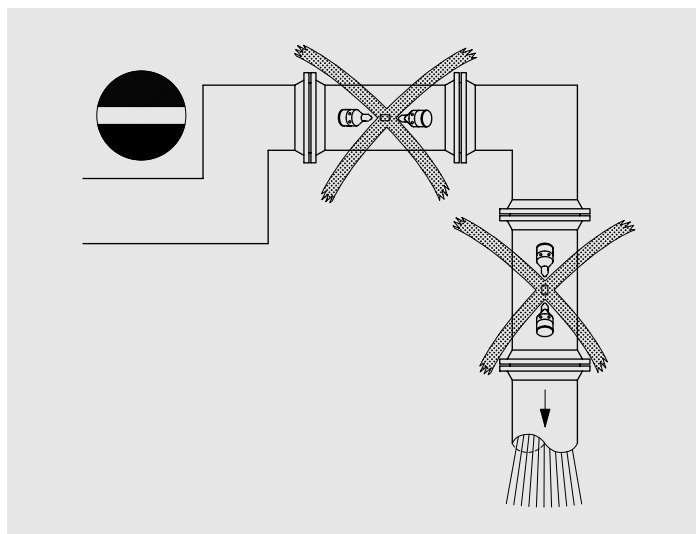
传感器必须完全充满液体。



安装于全满管上

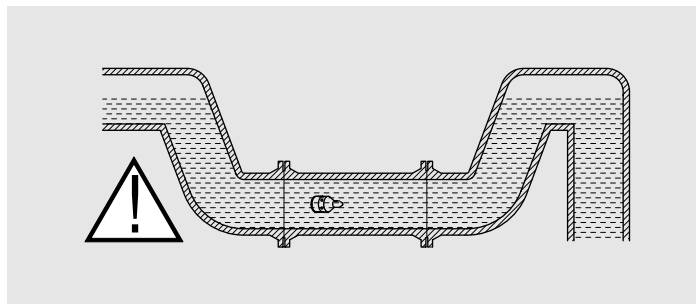
应该避免下面的安装方式：

- 安装在管道系统的最高点
- 安装在带有自由出口的竖直管道上



不可安装在最高点或带有自由出口的竖直管道上

对于半满管或带有开口的管道，流量计应该安装在 U 型管段处。



如果是半满管，则安装在 U 型管段处

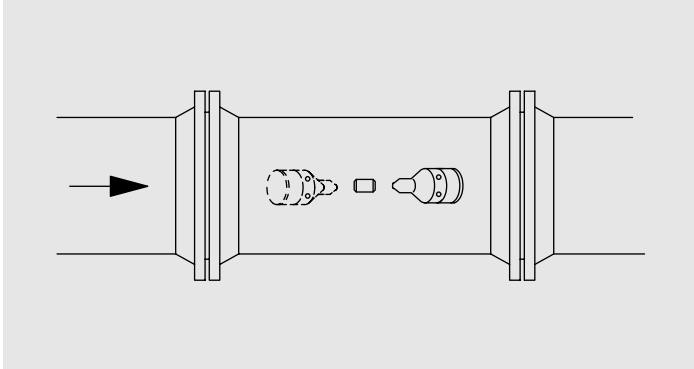
建议换能器安装在水平位置。

### 建议的入口/出口管段

	SONO 3300/3100 SONOKIT 2 通道	FUS 060 通道 SITRANS FUS380	SONOKIT 1 通道
90° 弯管	10 x Di	10 x Di	20 x Di
全开阀	10 x Di	10 x Di	20 x Di
半开阀	40 x Di	40 x Di	40 x Di
同一平面上 2 x 90° 弯管	15 x Di	10 x Di	25 x Di
不同平面上 2 x 90° 弯管	20 x Di	20 x Di	40 x Di
出口段	3 x Di	3 x Di	3 x Di

# 湿式超声波流量计

## 总述和选型指南



安装换能器于水平位置

为了确保最高的测量精度，传感器和变送器应该一起标定。

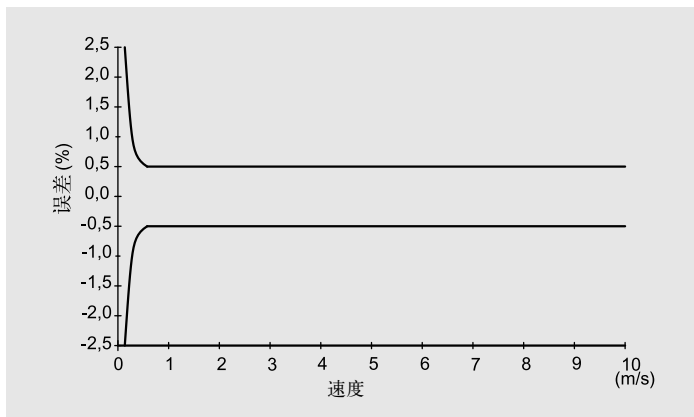
系统精度参考下列具体系统：

SONO 3300/FUS 060，SONO 3100/FUS060

偏离参考条件的附加误差

- 电流输出：作为频率输出时  $\pm (0.1 \% 0.05 \% \text{ FSO})$
- 环境温度的影响：频率/脉冲输出： $< 0.005 \% \text{ 满量程}$
- 电流输出： $< \pm 0.0075 \% \text{ 满量程}$
- 供电电压的影响：每变化  $1 \%$  时，测量值变动  $0.005 \%$

## 参考条件



流体	水
流体温度	$22 \pm 5 \text{ }^\circ\text{C}$
环境温度	$22 \pm 5 \text{ }^\circ\text{C}$
电压	AC 115/230 V $+10 \sim -15 \%$ DC 24 V $+25 \sim -15 \%$ , AC 24 V $\pm 15 \%$
入口直管段长度	$20 \times D_i$
可调范围	$0 \sim 1 \text{ m/s} \sim 0 \sim 10 \text{ m/s}$
重复性误差在	$0.5 \sim 10 \text{ m/s}$ 时优于 $0.1 \%$
线性误差	
• 雷诺数	优于 $1 \%$
$1000 < Re < 5000$	
• 雷诺数 $> 5000$	优于 $0.5 \%$

### 介绍



SITRANS FUS060 变送器

SITRANS FUS060 是一种时差式变送器，适合安装在 SONO 系列流量计的各种管段上，SITRANS FUS060 在 1、2 和 4 声道的超声流量计中表现优异。

### 特性

- 强大的信号处理功能，宽量程比
- 菜单操作简便，双行液晶显示，4 键操作，防爆设计
- 自监控自诊断功能
- 最多支持四声道测量
- ATEX II 2G EEx de IIC T6（只适用 HART 版本）
- ATEX II 2G EEx d [ia] IIC T6 - T3
- 变送器最远安装距离 120 m
- 1 个电流输出（4 ~ 20 mA）带 HART 协议，1 个数字频率式脉冲输出，1 个继电器输出
- PROFIBUS 总线两个外加模块，1 个数字频率或脉冲输出

### 应用行业

- 水/污水
- 电力
- 石油
- 化工
- 有色
- 冶金

### 设计

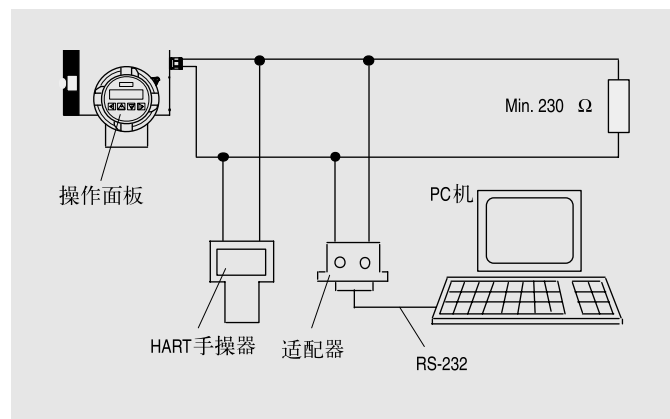
变送器可分体安装在危险区与安全区。

FUS060 变送器与 SONO 3300 和 SONO 3100 型工业传感器配合使用。

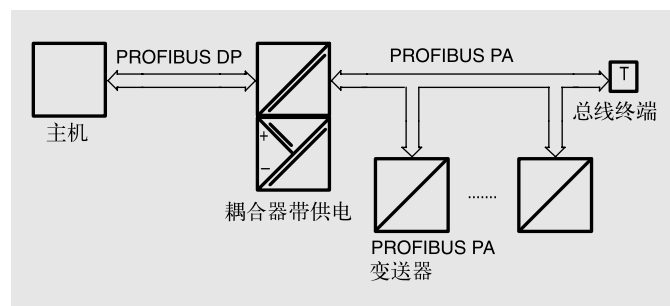
### 显示与按键

SITRANS FUS060 可通过以下几种方式操作：

- 键盘显示单元
- HART 通讯
- 通过 PC 的 SIMATIC PDM 软件以 HART 方式通讯
- 通过 PC 的 SIMATIC PDM 软件以 PROFIBUS 总线通讯



HART 通讯



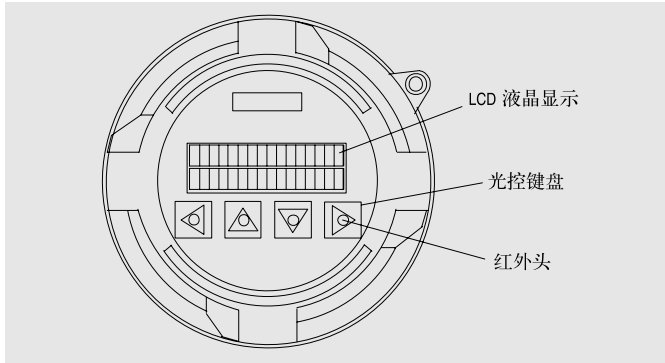
PROFIBUS PA 总线通讯

# 湿式超声波流量计

## SITRANS FUS060 变送器

### 功能

操作简便，不需要开表壳，所以能在危险环境下更改所有设计。



各功能参数可选择多语言显示，4 键组合操作。

- 可设定仪表量程，管径等多种参数
- 受限的流量，超声流速与超声强度
- 利用阻尼材料消除噪声，迟滞和干扰
- 参数显示（随意设定显示）
- 显示体积流量与质量流量

- 输入密度值可将体积流量转为质量流量
- 正、反双流向测定
- 流向指示
- 自诊断功能与值控制
- PROFIBUS PA 总线输出：
  - 流量，净流量（体积或质量），声速，超声波幅度，正累积（体积或质量），负累积（体积或质量）
- 模拟输出功能：流量，超声流速和超声幅值
- 数字输出功能 1：脉冲输出，频率输出或设备状态
- 数字输出功能 2：限制，流向或状态
- 模拟通道，数字通道 1，数字通道 2，均可仿真输出

通过模拟电流输出通道实现 HART 通讯，可利用手操器操作，也可 PC 机 SIMATIC PDM 实现通讯。

SITRANS F 版本带 PROFIBUS PA 总线，PROFIBUS PA 输出替代模拟输出，设备同样可通过 PROFIBUS 和 SIMATIC PDM 进行本地操作。

### 技术规格

<b>输入</b> 管直径和测量范围 最大信号电缆长度	双通道 DN 50 ~ DN 4000 120 m（隔爆型除外）		
<b>输出</b> 模拟输出 • 信号范围 • 最高限 • 报警信号 • 负载电阻 • 仅 PROFIBUS PA 型	4 ~ 20 mA 20 ~ 22.5 mA 可调 3.6 mA, 22 mA 或 24 mA 最大 600 Ω; HART 通讯应 ≥ 230 Ω PROFIBUS PA 数字通讯，无模拟输出		
数字信号输出 1 • 逻辑信号输出	有源型：电压 24 V DC， 电流 ≤ 24 mA， 负载 = 300 Ω 无源型：开路采集， 电压 30 V DC，电流 ≤ 200 mA		
• 隔爆型（ATEX 认证） • PROFIBUS PA 型 • 输出功能，设制	无源：开路采集 电压 30 V DC，电流 ≤ 100 mA 只有无源型数字信号输出 1 脉冲输出 • 脉冲信号可调 ≤ 5,000 脉冲/秒 • 脉冲宽度可调 ≥ 0.1 ms 频率响应 • 频率响应 10 kHz	数字输出 2 • 继电器 • 隔爆型（ATEX 认证） • 输出可自定义 • PROFIBUS PA 型	切换能力最大 5 W 最大 50 V 直流，200 mA 直流 自动复位保护， $R_i = 9 \Omega$ 最大直流电压 30 V，电流 100 mA，交流 50 mA（EC 一类测试认证）， 自复位保险， $R_i = 9 \Omega$ 流量，超声声速，超声幅度，流量，仪表状态的报警限值设定 无数字信号输出 2
		通过 4~20 mA 模拟输出通讯 • PC 或 HART 手操器与 SITRANS F 流量计通信 - 耦合模块负载 - HART 手操器负载 - 电缆 - 协议	230 ~ 500 Ω 230 ~ 600 Ω 双芯屏蔽电缆 ≤ 3 km 多芯屏蔽电缆 ≤ 1.5 km HART, 5.1 版
		通过 PROFIBUS PA 通讯 PROFIBUS PA 界面 • 供电 • 总线电流消耗	1 + 2 层 PROFIBUS PA 依据 IEC 1158-2 标准 7 层 PROFIBUS DP 依据 EN 50170 标准 分别供电，四线，总线 9 ~ 32 V 见认证标准 10 mA; 故障报警时 ≤ 15 mA
		电气隔离	输出与供电相互电隔离
		精度 测量误差（参考工况） • 脉冲输出 • 模拟输出 • 重复性	<0.5 % 被测值或最小分辨流速 ± 0.25 m/s（流速 0.5 ~ 10 m/s） 测量值的 ± 0.1%，± 20 μA 0.2%（测量值）

# 湿式超声波流量计

## SITRANS FUS060 变送器

### 技术规格

<b>额定工作条件</b>	
<b>操作环境</b>	
环境温度	-20 ~ +65 °C
• 操作温度	-40 ~ +80 °C
• 存储温度	IP65 (NEMA 4)
防护等级	适和工业环境
电磁兼容	见 EN 61000-6-4
• 放射干扰	见 EN 61000-6-2 和 NAMUR
• 噪声干扰	
<b>介质条件</b>	
• 过程温度	-200 ~ +200 °C
• 气体/固体两项	影响测量精度 (最大允许 3% 含量)
<b>设计</b>	
• 变送器	变送器与传感器间距最大 3 ~ 120 m
• 壳体材料	铸铝
电气连接	同轴电缆: 2 x M20 或 2 x 1/2" -NPT
<b>显示和控制</b>	
显示	
• 多参数显示: 可在两行中同时选择 2 个可自由选择的操作	LCD 双行显示, 单行 16 字符 流量、质量、流速、声速、超声信号信息、当前频率、报警信息 4 键光电输入
<b>电源</b>	
供电电压	
	交流 120 ~ 230 V ± 15 % (50/60 Hz) 或 直流 19 ~ 30 V/ AC 20.4 ~ 26.4 V
• 断电	20 ms 内不影响工作
• 功耗	约 8 VA/6 W
<b>认证和证书</b>	
防爆认证	
	ATEX II 2G Ex dem [ia/ib] IIC T6/T4/T3

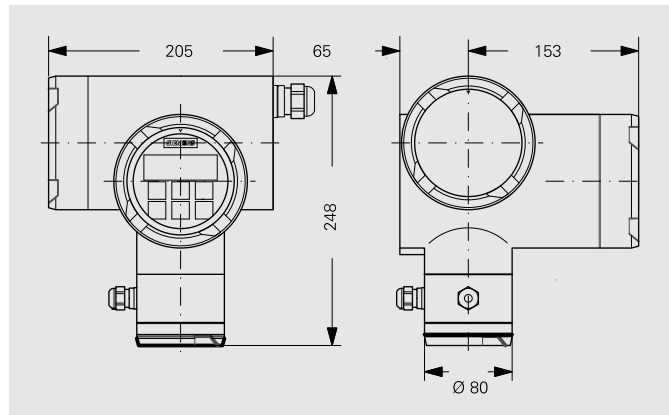
### 普通型同轴电缆

<b>标准同轴电缆 (75 Ω)</b>	传感器端 SMB 接头, 另一端直接连接 FUS060
外径	Ø 5.8 mm
长度 (米)	3, 15, 30, 60, 90, 120
材料	黑 PE
温度	-10 ~ +70 °C

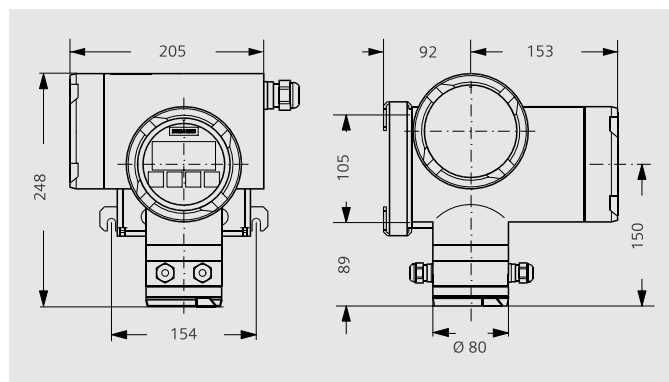


<b>高温同轴电缆 (75 Ω)</b>	传感器端 SMB 接头, 另一端直接连接 FUS060
外径	5.13 mm
长度 (米)	3, 15, 30, 60, 90, 120
材料	高温数为 PTFE
温度	-200 ~ +200 °C

### 外形尺寸图

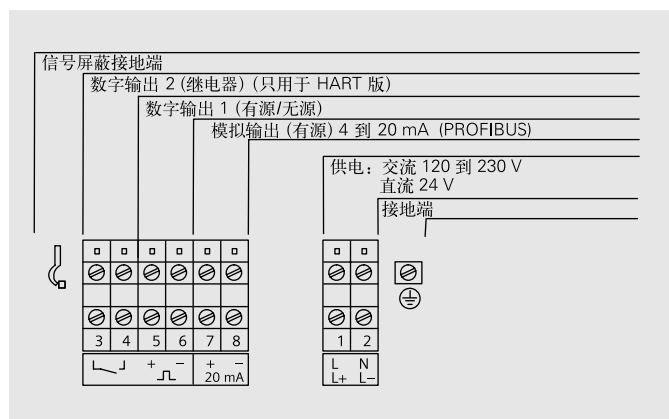


SITRANS FUS060 带标准安装支架, 尺寸 mm



SITRANS FUS060 带可选的特殊安装支架, 尺寸 mm

### 接线图



SITRANS FUS060

# 湿式超声波流量计














## SITRANS FUS060 变送器

### 变送器 FUS060 及配件

#### SITRANS FUS060 标准型

描述	形式	外壳保护	供电	订货号 <sup>F)</sup>	图标
FUS060, 230 V, HART, 公制	分体连接	IP65 (NEMA 4)	115 ~ 230 V AC 50/60 Hz	7ME3050-2BA10-1BA1	
FUS060, 230 V, HART, 英制	分体连接	IP65 (NEMA 4)	115 ~ 230 V AC 50/60 Hz	7ME3050-2BA10-1BA2	
FUS060, 230 V, PROFIBUS, 公制	分体连接	IP65 (NEMA 4)	115 ~ 230 V AC 50/60 Hz	7ME3050-2BA10-1DA1	
FUS060, 230 V, PROFIBUS, 英制	分体连接	IP65 (NEMA 4)	115 ~ 230 V AC 50/60 Hz	7ME3050-2BA10-1DA2	
FUS060, 24 V, HART, 公制	分体连接	IP65 (NEMA 4)	19 ~ 30 V DC	7ME3050-2BA20-1BA1	
FUS060, 24 V, HART, 英制	分体连接	IP65 (NEMA 4)	19 ~ 30 V DC	7ME3050-2BA20-1BA2	
FUS060, 24 V, PROFIBUS, 公制	分体连接	IP65 (NEMA 4)	19 ~ 30 V DC	7ME3050-2BA20-1DA1	
FUS060, 24 V, PROFIBUS, 英制	分体连接	IP65 (NEMA 4)	19 ~ 30 V DC	7ME3050-2BA20-1DA2	
FUS060, ATEX, 24 V, HART	分体连接	IP65 (NEMA 4) ATEX 认证	19 ~ 30 V DC	7ME3050-2BA21-1CA1	

#### SITRANS FUS060 备件

类型/描述	订货号	图标	类型/描述	订货号	图标
FUS060 液晶显示头	7ME5933-0AC00		塑料 M20 电缆密封接头 • Ø6 ~ 12 mm • -40 ~ 100 °C	A5E02246350	
防爆端盖 (玻璃窗)	7ME5933-0AC01 <sup>F)</sup>		塑料 M20 电缆密封接头 (ATEX) • Ø5 ~ 9 mm • -20 ~ 95 °C	A5E02246356	
端盖 (信号)	7ME5933-0AC02		½" NPT 电缆密封接头 • Ø6 ~ 12 mm • -40 ~ 100 °C	A5E02246396	
端盖 (电源)	7ME5933-0AC03 <sup>F)</sup>		M25 电缆密封接头 • Ø9 ~ 16 mm • -40 ~ 100 °C	A5E02246378	
墙装支架	7ME5933-0AC04		M16 × 1.5 电缆密封接头 • Ø5 ~ 9 mm • -20 ~ 105 °C	A5E02246369	
墙/管装支架	7ME5933-0AC05		½" NPT 电缆密封接头 • Ø5 ~ 9 mm • -20 ~ 100 °C	A5E02247877	
端盖 锁扣	7ME5933-0AC06				
FUS060 信号连接板 1块	A5E02551331				
FUS060 信号连接板 (ATEX版) 1块	A5E02251334				



### SITRANS FUS060/SONO 3100

型号/类型	订货号
FUS060 操作/显示	7ME5933-0AC00
光电玻璃罩	7ME5933-0AC01
传感器电缆接头	7ME5933-0AC02
主电源接头	7ME5933-0AC03
SITRANS FUS060 变送器墙装支架	7ME5933-0AC04
FUS060 墙装/管装支架	7ME5933-0AC05
光电玻璃罩卡套 7ME5933-0AC01	7ME5933-0AC06

### FUS060 电缆

型号/类型	长度 m	订货号	图标
FUS060 同轴电缆, (75 Ω, 70 °C, 黑 PVC) (2 件)	3	A5E00875101	
	15	A5E00861432	
	30	A5E01278662	
	60	A5E01278682	
	90	A5E01278687	
	120	A5E01278698	
高温型 200 °C (前端 0.3m, 高温 PTFE) (2 件)	3	A5E00875105	
	15	A5E00861435	
	30	A5E01196952	

# 湿式超声波流量计

## Transmitter FUS080

### 介绍



SITRANS FUS080 墙装变送器

SITRANS FUS080 采用时间差原理，并配合 SONOKIT, FUS380/FUE380 传感器使用。

主要应用对象为水行业测量，可实现电池供电测量。

### 特性

- 电池供电寿命约 6 年
- 115/230 V 供电 + 电池备份供电
- 采样率：20 Hz/0.5 Hz (220 V AC/电池)
- 红外口参数设置
- 双通道测量
- 一体/分体安装
- 无压损
- 长期稳定性
- 动态量程比 1: 400
- MODBUS 通讯 RS232/485

### 应用

区域水网测量、管理、水利、灌溉、电厂冷凝水测量。

### 设计

壳体为高能聚酰胺材料，IP67 防护设计与传感器最大分体距离为 30 m，支持单、双通道测量，可单独订货，可与能量计 FUE9520 无缝连接。

### 技术数据

输入	
测量孔径	DN 50 ~ DN1200
采样率	
• 电池	0.5 Hz
• 电源	大于 20 Hz
测量流速	0.02 ~ 9 m/s
输出	2 频率输出 (无源) 需外加直流 24 V 电源，电流 < 50 mA
最高输出频率	100 Hz
脉冲当量	0.1 l/p, 0.25 l/p, 0.5 l/p, 1 l/p, 2.5 l/p, 10 l/p, 25 l/p, 50 l/p, 100 l/p, 250 l/p, 500 l/p, 1 m <sup>3</sup> /p, 2.5 m <sup>3</sup> /p, 5 m <sup>3</sup> /p, 10 m <sup>3</sup> /p, 25 m <sup>3</sup> /p, 50 m <sup>3</sup> /p, 100 m <sup>3</sup> /p, 250 m <sup>3</sup> /p, 500 m <sup>3</sup> /p, 1,000 m <sup>3</sup> /p
脉冲宽度	5, 10, 20, 50, 100, 200, 500 ms

### FUS080 备件

#### FUS380 系统

类型	订货号	
3.6 V 电池供电 (无电池)	A5E02729700	
220 V 电源供电	A5E02699309	
220 V 电源 + 电池供电 <sup>1)</sup>	A5E02729610	

#### FUE380 系统 (带认证标识)

类型	订货号	
3.6 V 电池供电 (无电池)	A5E02734600	
220 V 电源供电	A5E02734539	
220 V 电源 + 电池供电	A5E02734585	

#### SONOKIT 系统

类型	订货号	
3.6 V 电池供电 (无电池)	A5E03048726	
220 V 电源供电	A5E03048701	
220 V 电源 + 电池供电 <sup>1)</sup>	A5E03048719	

1) 锂电池为危险品 (依据 UN 3090 和 UN 3091)，因此含锂电池的货物会影响交货期与运费。

# 湿式超声波流量计

SONOFLO SONO 3300/FUS060 工业

## 介绍



SONO 3300 传感器与 FUS060 变送器是一组十分巧妙的结合应用。尤其在一些无法中途停车和有特殊的温度压力要求环境下的应用场合。

## 特性

- 待压更换传感器
- 可测算粘度小于 350 Cst，导电或非导电的液体
- 无压损
- 实时精确的流量测量
- 长期的稳定性
- 可按要求提供：
  - 特殊材料传感器，如 Duplex
  - 高/低温传感器：+250 °C/-200 °C 传感器
  - 耐压 430 bar
  - 4 声道测量技术

## 应用

SONO 3300 与 FUS060 组成的超声波流量计，主要应用在如下行业：

- 化工行业
- 发电机组
- 水与废水
- 油与液化气

SITRANS FUS060 通过在危险区的 ATEX 标准认证，HART 和 PROFIBUS 总线。

## 设计

- SONO 3300 双通道型 DN 50 ~ DN 300 可用也可不用法兰连接方式。
- SONO 3300 从 DN 50 ~ DN 300 管段材质为碳钢。FUS060 只有分体墙装设计。
- SONO 3300 提供 2 通道测量方式法兰，尺寸范围 DN 50 ~ DN 300。

## 技术数据

2 个通道传感器，配备有 4 个 SONO 3200 换能器

测量误差	
参考条件下测量误差； 测量值的百分比	$v > 0.5 \sim 10 \text{ m/s}$ ，< 测量值的 $\pm 0.5 \%$ ( $v =$ 流速)
最大流速	10 m/s
公称尺寸	DN 50 ~ DN 300
液体温度	-10 °C ~ + 160 °C
环境温度	-20 °C ~ + 60 °C
外壳	IP68 (NEMA 6)
过程接头	
PN 压力等级设计依 EN 1092-1-type II, B 标准 管路碳钢材质 EN1.0345-P235GH	<ul style="list-style-type: none"><li>• DN 50 ~ DN 300 PN 40</li><li>• DN 100 ~ DN 300 PN 16</li><li>• DN 200 ~ DN 300 PN 10</li></ul>
Class 压力等级设计依 EN 1759-1-type II, B 标准 管路碳钢材质 EN1.0345-P235GH	<ul style="list-style-type: none"><li>• DN 50 ~ DN 300 Class 150, Class 300</li><li>• DN 100 ~ DN 300 Class 300</li></ul>
认证	
SONO 3100 + FUS066-EX 材质证明	ATEX II 2G EExd IIC T3-T6 • EN10204-3.1

# 湿式超声波流量计

SONOFLO SONO 3300/FUS060 工业

## 选型与订货数据

选型与订货数据		订货号	订货代码
传感器 SONO 3300 + 变送器 FUS060 F)		7ME3300-	
口径	公称 Qn [m³/h]	0 -	
DN 50 (2")	10	1 A	
DN 50 (2")	26	1 B	
DN 50 (2")	60	1 D	
DN 65 (2½")	15	1 E	
DN 65 (2½")	42	1 F	
DN 65 (2½")	100	1 H	
DN 80 (3")	20	1 J	
DN 80 (3")	60	1 K	
DN 80 (3")	150	1 M	
DN 100 (4")	36	1 N	
DN 100 (4")	100	1 P	
DN 100 (4")	230	1 R	
DN 125 (5")	50	1 S	
DN 125 (5")	150	1 T	
DN 125 (5")	360	1 V	
DN 150 (6")	80	2 A	
DN 150 (6")	220	2 B	
DN 150 (6")	500	2 D	
DN 200 (8")	120	2 E	
DN 200 (8")	380	2 F	
DN 200 (8")	900	2 H	
DN 250 (10")	200	2 J	
DN 250 (10")	600	2 K	
DN 250 (10")	1400	2 M	
DN 300 (12")	300	2 N	
DN 300 (12")	850	2 P	
DN 300 (12")	2200	2 R	
<b>法兰与压力等级</b>			
EN 1092-1			
PN 10 (DN200 ... 300 (2" ~ 12" )		B	
PN 16 (DN80 ... 300 (4" ~ 12" )		C	
PN 40 (DN50 ... 300 (2" ~ 12" )		E	
ANSI B16.5			
class 150 (DN50 ... 300 (5" ~ 12" )		H	
class 300 (DN50 ... 300 (2" ~ 12" )		J	
<b>安装</b>			
IP67 标准, 分体		1	
IP67, 隔爆		3	
<b>连接电缆接头 FUS060 和 SONO 3300</b>			
PG13.5 传感器端			
M25/20/16 x 1.5 变送器端		1	
<b>SITRANS FUS060 变送器</b>			
IP65 (NEMA 4) , 120/230 V AC			N
IP65 (NEMA 4) , 24 V AC/DC			P
IP65 (NEMA 4) , 24 V AC/DC, ATEX			Q
<b>FUS060 输出模块</b>			
HART 4 ~ 20 mA, 1 频率, 1 继电器			B
HART 4 ~ 20 mA, 隔爆, 本安, 1 脉冲, 1 继电器			C
PROFIBUS PA, 1 脉冲/频率			D

## 选型与订货数据

选型与订货数据		订货号	订货代码
传感器 SONO 3300 + 变送器 FUS060 F)		7ME3300-	
换能器同轴电缆		0 -	
4 x 3 m, max. 70 °C			0
4 x 15 m, max. 70 °C			1
4 x 30 m, max.200 °C			2
4 x 30 m, max. 70 °C			3
4 x 60 m, max. 70 °C			4
4 x 90 m, max. 70 °C			5
4 x 120 m, max. 70 °C			6
4 x 3 m, 200 °C			7
4 x 15 m, 200 °C			8

## 附加选项

附加选项	订货代码
附加信息 订货号后加"-Z" + 订货号, 配合文字说明	
<b>标定</b>	
口径 DN 50 ~ DN 300	
3 点标定 10 ~ 150 m³/h 口径 (DN 50 ~ DN 80)	D05
3 点标定容量 36 ~ 2200 m³/h 口径 (DN 100 ~ DN 300)	D06
Siemens ISO/IEC 17025 标定标准 流量 36 ~ 180 m³/h 口径 (DN 50 ~ DN 80)	D21
Siemens ISO/IEC 17025 标定标准 流量 36 ~ 2200 m³/h 口径 (DN 100 ~ DN 300)	D22
<b>材质证明</b>	
EN 10204-3.1	F10
<b>铭牌</b>	
不锈钢 12 mm 字符, 15 字	Y17

### 传感器 SONO 3300 附件

#### 套件

描述	订货号 <sup>F)</sup>	图标
IP68, 10 m 防水套件	FDK-085L2403	


#### FUS060 电缆

描述	长度 m	订货号	图标
FUS060 同轴电缆, (75 Ω, 70 °C, 黑 PVC) (2 件)	3	A5E00875101	
	15	A5E00861432	
	30	A5E01278662	
	60	A5E01278682	
	90	A5E01278687	
	120	A5E01278698	
高温型 200 °C (前端 0.3 m, 高温 PTFE) (2 件)	3	A5E00875105	
	15	A5E00861435	
	30	A5E01196952	

#### 接线端子盒

描述	订货号	图标
Junction box for coax cable • IP68 4 线金属盒	FDK-085B1361	

#### 电缆接头 (1 支)

类型	材料	温度范围 (°C)	订货号	图标
M20	铜合金, 2 × 电缆 Ø 5 ~ 6 mm (2 根)	-25 ~ +200 (-13 ~ +392)	A5E02246329	

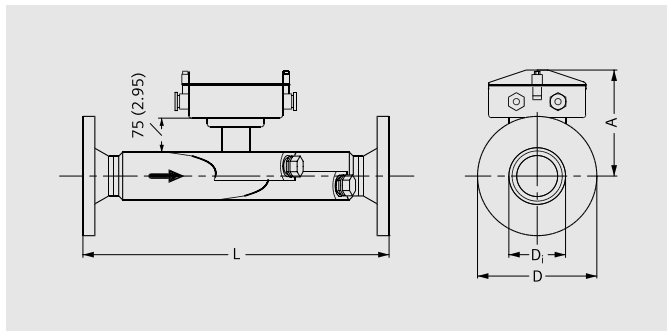
# 湿式超声波流量计

SONOFLO SONO 3300/FUS060 工业

## 传感器 SONO 3300 附件

描述	订货号	图标
SONO 3300 接线盒盖	A5E02593569	
SONO 3300 接线盒密封圈	A5E02593567	
SONO 3300 接线盒	A5E02593566	
接线端子板	A5E02593568	

## SONO 3300 传感器尺寸图



传感器 SONO 3300

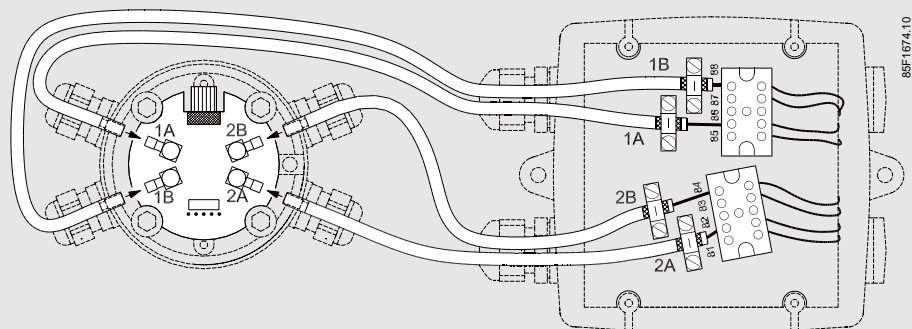
# 湿式超声波流量计

SONOFLO SONO 3300/FUS060 工业

DN	DIN 2632/DIN 2633/DIN 2635								
	PN 10			PN 16			PN 40		
	L	D	D <sub>i</sub>	L	D	D <sub>i</sub>	L	D	D <sub>i</sub>
	mm	mm	mm	mm	mm	mm	mm	mm	mm
50							475	165	52.60
65							475	185	62.70
80				380	200	78.00	400	200	78.00
100				355	220	102.40	400	235	102.40
125				375	250	128.30	400	270	128.30
150				360	285	154.20	400	300	154.20
200	400	340	207.30	400	340	207.30	450	375	206.50
250	400	395	260.40	400	405	260.40	500	450	258.80
300	400	445	309.70	420	460	309.70	500	515	307.90

DN	ANSI							重量	
	150 lb			300 lb			A	DIN (PN 40)	ANSI CL 300
	L	D	D <sub>i</sub>	L	D	D <sub>i</sub>		kg	kg
	mm	mm	mm	mm	mm	mm	mm		
50	510	152	52.6	520	165	52.6	180	14	17
65	510	178	62.7	520	190	62.7	186	16	20
80	420	191	78.0	440	210	78.0	193	19	23
100	420	229	102.4	440	254	102.4	205	25	35
125	440	254	128.3	460	279	128.3	218	29	40
150	430	279	154.2	450	318	154.2	232	35	50
200	480	343	202.7	500	381	202.7	256	54	72
250	490	406	254.5	520	444	254.5	283	85	98
300	550	483	306.3	580	521	306.3	309	115	142

接线图



# 湿式超声波流量计

SONOFLO SONO 3100/FUS060 工业

## 介绍



SONO 3100 传感器与 FUS060 变送器是一组十分巧妙的结合应用。尤其在一些无法中途停车和有特殊的温度压力要求环境下的应用场合。

传感器能在不中断工作的条件下更换。SONO 3100 可以定做 4 个通道从而提供更高的测量精度。

## 特性

- 待压更换传感器
- 可测算粘度小于 350 Cst, 导电或非导电的液体
- 无压损
- 实时精确的流量测量
- 长期的稳定性
- 可按要求提供:
  - 特殊材料传感器, 如 Duplex
  - 高/低温传感器: +250 °C/-200 °C 传感器
  - 耐压 430 bar
- ATEX 认证

## 应用

SONO 3100 与 FUS060 组成的超声波流量计, 主要应用在如下行业:

- 化工行业
- 发电机组
- 水与废水
- 油与液化气

SITRANS FUS060 通过在危险区的 ATEX 标准认证, HART 和 PROFIBUS 总线, SONO 3100 通过 ATEX Ex 认证。

## 设计

SONO 3100 由 SONO 3100 传感器, 探头的连接方式 O 型圈或法兰可选, 和 FUS060 变送器组成。

SONO 3100 双通道型 DN 100 ~ DN 1200 可用也可不用法兰连接方式。

4 通道型按用户要求生产。

SONO 3100 从 DN 100 ~ DN 1200 标准材质为碳钢或不锈钢。FUS060 只有墙装设计。

SONO 3100/3000 由 SONO 3100 传感器, 带 O 型环或法兰 (取决于选型) 的换能器和 SONO 3000 变送器构成。

SONO 3100 提供 2 通道测量方式, 带或不带法兰, 尺寸范围 DN 100 ~ DN1200。

4 通道型可特殊订货。

SONO 3100 提供碳钢/不锈钢标准型号, DN 100 ~ DN 1200。

## 技术数据

2 个通道传感器, 配备有 4 个 SONO 3200 换能器	
测量误差	
参考条件下测量误差, 测量值的百分比	$v > 0.5 \sim 10 \text{ m/s}$ , $< \text{测量值的} \pm 0.5 \%$ ( $v = \text{流速}$ )
最大流速	10 m/s
公称尺寸	DN 100 ~ DN 1200
液体温度	-10 °C ~ +200 °C
环境温度	-20 °C ~ +200 °C
外壳	IP68 (NEMA 6)
过程接头	
PN 压力等级设计依 EN 1092-1-type II, B 标准	
管路碳钢材质 EN1.0345-P235GH	<ul style="list-style-type: none"><li>• DN 200 ~ DN 1200 PN 10</li><li>• DN 100 ~ DN 1200 PN 16</li><li>• DN 200 ~ DN 1000 PN 25</li><li>• DN 100 ~ DN 500 PN 40</li></ul>
Class 压力等级设计依 EN 1759-1-type II, B 标准	
管路碳钢材质 EN1.0345-P235GH	<ul style="list-style-type: none"><li>• DN 100 ~ DN 600 Class 150</li><li>• DN 100 ~ DN 300 Class 300</li></ul>
SONO 3200 换能器 ANSI 316L	螺纹或法兰型
认证	
SONO 3100 + FUS066-EX 材质证明	ATEX II 2G EExd IIC T3-T6 • EN10204-3.1



### 选型与订货数据

选型与订货数据		订货号	订货代码
SITRANS F US SONO 3100 传感器		F)	7ME3100-
双通道			
直径	Qn [m³/h]		
DN 100 (4")	28	1 N	
DN 100 (4")	100	1 P	
DN 100 (4")	220	1 R	
DN 125 (5")	44	1 S	
DN 125 (5")	150	1 T	
DN 125 (5")	350	1 V	
DN 150 (6")	64	2 A	
DN 150 (6")	220	2 B	
DN 150 (6")	500	2 D	
DN 200 (8")	110	2 E	
DN 200 (8")	380	2 F	
DN 200 (8")	900	2 H	
DN 250 (10")	180	2 J	
DN 250 (10")	600	2 K	
DN 250 (10")	1300	2 M	
DN 300 (12")	250	2 N	
DN 300 (12")	850	2 P	
DN 300 (12")	2000	2 R	
DN 350 (14")	350	2 S	
DN 350 (14")	1000	2 T	
DN 350 (14")	2800	2 V	
DN 400 (16")	450	3 A	
DN 400 (16")	1300	3 B	
DN 400 (16")	3600	3 D	
DN 500 (20")	1300	3 J	
DN 500 (20")	2200	3 K	
DN 500 (20")	4200	3 M	
DN 600 (24")	1300	3 S	
DN 600 (24")	3200	3 T	
DN 600 (24")	4200	3 V	
法兰标准和压力等级			
(不是所有的尺寸都是适合于所有的压力等级)			
EN 1092-1			
PN 10 B		B	
PN 16 C		C	
PN 25 D		D	
PN 40		E	
ANSI B16.5			
class 150		H	
class 300		J	
测量管无法兰			
PN 10		P	
PN 16		Q	
PN 25		R	
PN 40		S	

选型与订货数据		订货号	订货代码
SITRANS F US SONO 3100 传感器		F)	7ME3100-
双通道			
管道和法兰材料			
碳钢 (DN 100 ~ 1200)		1	
不锈钢 (DN 100 ~ 300)		2	
换能器类型和认证			
IP67 (NEMA 4X/6) PA 外壳, PN 40, O 型环, 50 mm, 100 °C		1	
IP68 SS 外壳, PN 40, O 型环, 50 mm, 200 °C		2	
IP68 SS 外壳, PN 40, O 型环, 50 mm, 190 °C, EEx d IIC T3...T6, M20 密封套, ATEX 认证		3	
IP67 (NEMA 4X/6) PA 外壳, PN 40, 法兰, 88 mm, 100 °C		4	
IP68 SS 外壳, PN 40, 法兰, 88 mm, 200 °C		5	
IP68 SS 外壳, PN 40, 法兰, 88 mm, 190 °C, EEx d IIC T3...T6, M20 密封套, ATEX 认证		6	
IP67 SS 外壳, PN 40, O 型环, 50 mm, 190 °C, EEx i IIC T3...T6, M20 密封套, ATEX 认证		7	
IP67 SS 外壳, PN 40, 法兰, 88 mm, 190 °C, EEx i IIC T3...T6, M20 密封套, ATEX 认证		8	
电缆入口			
换能器进线接口 M20, 变送器 M25/20/16 x 1.5		1	
换能器与变送器均为 ½" NPT 电缆接口		2	
变送器 SITRANS FUS060			
IP65 (NEMA 4), 120/230 V AC			N
IP65 (NEMA 4), 24 V AC/DC			P
IP65 (NEMA 4), 24 V AC/DC ATEX Ex-d			Q
模块			
HART, 1 个脉冲输出, 1 个继电器			B
HART EExe, 1 个脉冲输出, 1 个继电器			C
PROFIBUS PA, 1 个脉冲/频率输出			D
换能器同轴电缆			
4 x 3 m, 70 °C			0
4 x 15 m, 70 °C			1
4 x 30 m, 200 °C			2
4 x 30 m, 70 °C			3
4 x 60 m, 70 °C			4
4 x 90 m, 70 °C			5
4 x 120 m, 70 °C			6
4 x 5 m, 200 °C			7
4 x 15 m, 200 °C			8

有关订货示例, 请参见 [www.siemens.com/SITRANSOrdering](http://www.siemens.com/SITRANSOrdering)。

# 湿式超声波流量计

SONOFLO SONO 3100/FUS060 工业



## 选型与订货数据

选型与订货数据	订货代码
<b>附加信息</b> 请在订货号上加 "-Z" 并指定订货代码和文字说明。	
<b>标定</b>	
产品标定 DN 100 ~ DN 1200	
标定 DN 500 ~ DN 1200	<b>D03</b>
配对 2 x 3 点 250 ~ 1300 m <sup>3</sup> /h (DN 100 ~ DN 500)	<b>D06</b>
配对 2 x 3 点 1400 ~ 4200 m <sup>3</sup> /h (DN 300 ~ DN 700)	<b>D07</b>
配对 2 x 3 点 4200 m <sup>3</sup> /h (DN 800 ~ DN 1200)	<b>D08</b>
经授权的西门子标定 (ISO/IEC 17025) 250 ~ 1300 m <sup>3</sup> /h (DN 100 ~ DN 500)	<b>D21</b>
经授权的西门子标定 (ISO/IEC 17025) 1400 ~ 4200 m <sup>3</sup> /h (DN 300 ~ DN 700)	<b>D22</b>
经授权的西门子标定 (ISO/IEC 17025) 4200 m <sup>3</sup> /h (DN 800 ~ DN 1200)	<b>D23</b>
经授权的第三方标定 (ISO/IEC17025) 250 ~ 1300 m <sup>3</sup> /h (DN 100 ~ DN 500)	<b>D31</b>
经授权的第三方标定 (ISO/IEC17025) 1400 ~ 4200 m <sup>3</sup> /h (DN 300 ~ DN 700)	<b>D32</b>
经授权的第三方标定 (ISO/IEC17025) 4300 ~ 7000 m <sup>3</sup> /h (DN 800 ~ DN 1200)	<b>D33</b>
EN 10204-3.1.B	<b>F10</b>
EN 10204-3.1.B 和 100 % NDT 焊接标准, DN 100 ~ DN 400	<b>F11</b>
EN 10204-3.1.B 和 100 % NDT 焊接标准, DN 500 ~ DN 700	<b>F12</b>
EN 10204-3.1.B 和 100 % NDT 焊接标准, DN 800 ~ DN 1200	<b>F13</b>
<b>压力认证</b> EN 10204-2.3	<b>F21</b>
<b>铭牌</b>	
12 mm 字符的不锈钢铭牌, 最多 15 个字符 (加文字说明)	<b>Y17</b>
8 mm 字符的背胶塑料铭牌, 最多 15 字符 (加文字说明)	<b>Y18</b>

有关订货示例, 请参见 [www.siemens.com/SITRANSOrdering](http://www.siemens.com/SITRANSOrdering)。

### 传感器 SONO 3100 备件

#### SONO 3200 spare parts, complete units

型号	材料	垫圈	压力等级	接线盒	Approv.	温度 [°C]	长度 mm	订货号	
螺纹	316 SS	橡胶	PN 40	Plastic, PA 6.6 M20		-20 ~ +100	50	FDK:085B5453	
螺纹	316 SS	橡胶	PN 40	塑料 M20		-20 ~ +200	50	FDK:085b5450	
螺纹	316 SS	橡胶	PN 40	不锈钢 M20	Ex-d <sup>1)</sup>	-20 ~ +180	50	FDK:085B5451	
螺纹	316 SS	橡胶	PN 40	不锈钢 M20	Ex-i <sup>2)</sup>	-10 ~ +190	50	A5E00836448	
螺纹		橡胶		塑料, 1/2" NPT		-20 ~ +100	50	A5E00839472	
螺纹		橡胶		316 SS 1/2" NPT		-20 ~ +200	50	A5E00839431	
法兰		石墨						FDK:085B5461	
法兰		石墨						FDK:085B5462	
法兰		石墨						FDK:085B5463	
法兰		石墨						A5E00836465	
法兰		石墨		Plastic, PA 6.6 1/2" NPT		-20 ~ +100	88	A5E00839479	
法兰	316 SS	石墨	PN 40	316 SS 1/2" NPT		-20 ~ +200	88	A5E00839440	
法兰	316 SS	铜	PN 40	316 SS PG13.5 (cryogenic version)		-200 ~ +100	88	FDK:085B5464	
法兰	316 SS	铜	PN 40	316 SS M20 (cryogenic version)		-200 ~ +100	88	FDK:085B5465	

型号	压力等级	材料	温度范围 (°C)	订货号 <sup>F)</sup>	图标
接线盒 (M20 电缆盒)	N/A	PA 6.6	-40 ~ +100	FDK-085B5501	
接线盒 (M20 接线盒)	N/A	ASTM 316	-40 ~ +200	FDK-085B5504	
接线盒 (1/2" NPT 接线盒)	N/A	PA 6.6	-40 ~ +100	A5E00839460	
接线盒 (1/4" NPT 接线盒)	N/A	ASTM 316	-40 ~ +200	A5E00839427	
防爆 Ex d 接线 (M20 接线盒)	N/A	ASTM 316	-40 ~ +200	FDK-085B5505	
Ex-d 端子盒 (M20 接线盒)	N/A	ASTM 316	-40 ~ +200	A5E00835255	
O 型圈	PN 40	70 FFKM	-40 ~ +200	FDK-085B1098	
法兰传感器连接 12 mm	PN 40	Graphite 316 SS	-40 ~ +200	FDK-085B1083	


描述	订货号 <sup>F)</sup>	图标
防水套件 SONO 3200, IP68 10 m	FDK-085L2403	

描述	换能器长度	订货号 <sup>F)</sup>	图标
传感器在线安装工具 SONO 3200	50 mm 换能器	FDK-085B5331	

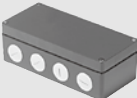
# 湿式超声波流量计

SONOFLO SONO 3100/FUS060 工业

## 传感器 SONO 3100 备件 (续)

描述	长度 m	订货号 <sup>F)</sup>	图标
FUS060 同轴电缆, (75 Ω, 70 °C, 黑 PVC) (2 件)	3	A5E00875101	
	15	A5E00861432	
	30	A5E01278662	
	60	A5E01278682	
	90	A5E01278687	
	120	A5E01278698	
高温型 200 °C (前端 0.3 m, 高温 PTFE) (2 件)	3	A5E00875105	
	15	A5E00861435	
	30	A5E01196952	

## 电缆接线盒

描述	订货号 <sup>F)</sup>	图标
同轴电缆接线盒		
• IP68 4 线金属盒	FDK-085B1361	
• IP68 4 线隔爆型	FDK-085B1363	

## 电缆接头

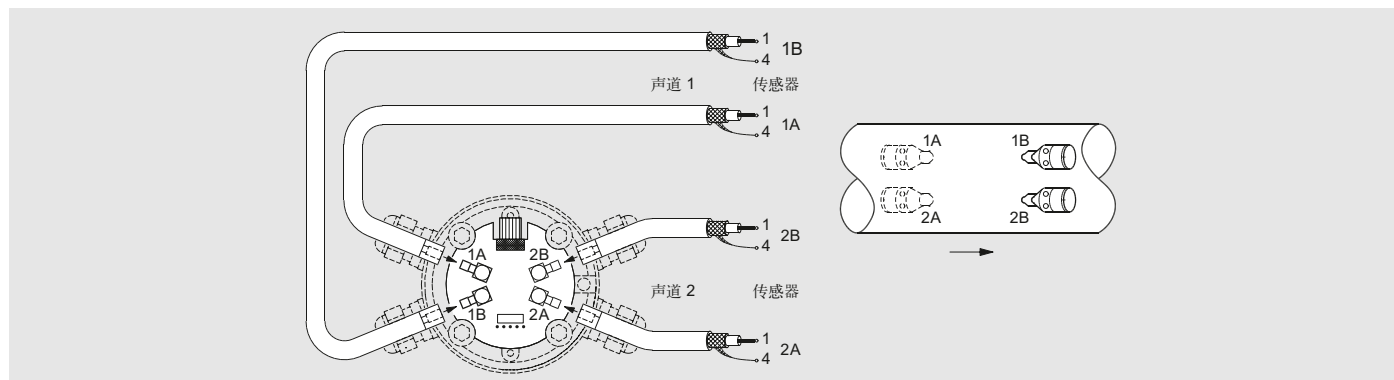
描述	温度范围 [°C]	认证	订货号 <sup>F)</sup>	图标
M20 塑料	-20 ~ +100		ASE 02246304	
½" NPT 铜	-20 ~ +100		ASE 02246258	
½" NPT 塑料	-20 ~ +100		ASE 02246309	
M20 不锈钢	-40 ~ +200		ASE 02246194	
M20 不锈钢	-40 ~ +195	Ex d	ASE 02246311	

## 传感器 SONO 3200 垫圈

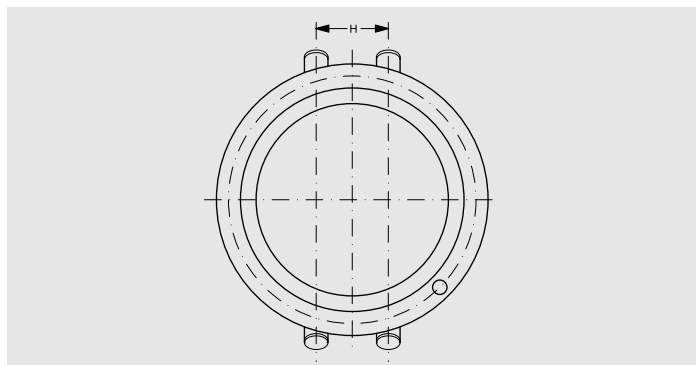
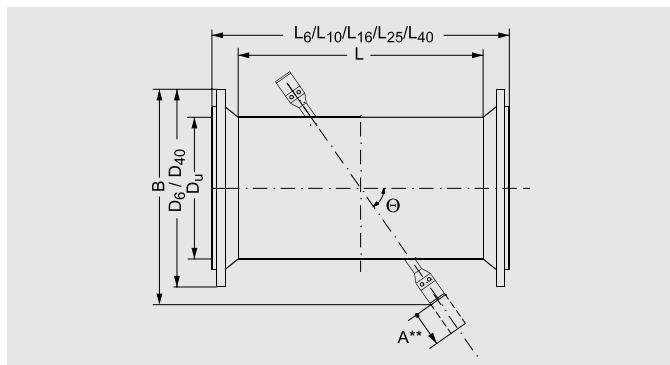
类型	压力等级	材料	温度范围 (°C)	订货号 <sup>F)</sup>	图标
O 型垫圈 (3 个)	PN 40	FFKM <sup>1)</sup> /FKM	-40 ~ +200	FDK-085B1089	
法兰垫圈	PN 40/160	石墨	-40 ~ +200	FDK-085B1080	
12 mm 螺纹法兰垫圈	PN 40	铜, 316 SS	-40 ~ +200	FDK-085B1083	
16 mm 螺纹法兰垫圈	PN 160	铜, 316 SS	-40 ~ +200	FDK-085B1084	
低温垫圈	PN 40	铜, O 型圈	-200 ~ +100	FDK-085B1099	

<sup>1)</sup> 防腐 O 型圈

## 接线图



### SONO 3100 传感器尺寸图



### EN 标准 SONO 3100 传感器

DN	DU	L <sup>1)</sup>	B	q	H	PN 10			PN 16			PN 25			PN 40		
						W <sub>10</sub> <sup>2)</sup>	D <sub>10</sub>	L <sub>10</sub> <sup>1)</sup>	W <sub>16</sub> <sup>2)</sup>	D <sub>16</sub>	L <sub>16</sub> <sup>1)</sup>	W <sub>25</sub> <sup>2)</sup>	D <sub>25</sub>	L <sub>25</sub> <sup>1)</sup>	W <sub>40</sub> <sup>2)</sup>	D <sub>40</sub>	L <sub>40</sub> <sup>1)</sup>
100	114.3	860	305	45 <sup>3)</sup>	42.8	—	—	—	3.6	220	960	—	—	—	3.6	235	990
125	139.7	862	325	45 <sup>3)</sup>	64.5	—	—	—	4.0	250	970	—	—	—	4.0	270	990
150	168.3	862	350	45 <sup>3)</sup>	78.1	—	—	—	4.5	285	970	—	—	—	4.5	300	1010
200	219.1	668	430	45 <sup>3)</sup>	102.1	6.3	340	790	6.3	340	790	6.3	360	820	6.3	375	840
250	273.0	714	480	45 <sup>3)</sup>	127.6	6.3	395	850	6.3	405	850	7.1	425	890	7.1	450	920
300	323.9	607	525	45 <sup>3)</sup>	151.8	7.1	445	740	7.1	460	760	8.0	485	790	8.0	515	830
350	355.6	639	550	45 <sup>3)</sup>	166.4	8.0	405	770	8.0	520	800	8.0	555	840	8.8	580	880
400	406.4	703	600	45 <sup>3)</sup>	191.3	8.0	565	850	8.0	580	875	8.8	620	925	11.1	660	975
500	508.0	797	690	45 <sup>3)</sup>	241.1	7.1	670	950	8.0	715	980	10.0	730	1050	14.2	755	1080
600	610.0	912	705	60	294.8	7.1	780	1075	8.8	840	1105	11.0	845	1165	—	—	—

<sup>1)</sup> 尺寸偏差 (mm) : DN100 +2/-3, DN 125 ~ 200 +3/-4, DN 250 ~ 400 +4/-5, DN 500 ~ 1200 +5/-6

<sup>2)</sup> PN 6 ~ 40 壁厚依压力等级而定

<sup>3)</sup> 所有法兰型传感器为 60° 角安装

SONO 3100, 双通道				
口径	法兰类型 - 净重 [kg]			
DN	PN 10	PN 16	PN 25	PN 40
100 (4")	—	32	—	35
125 (5")	—	38	—	44
150 (6")	—	45	—	52
200 (8")	59	58	70	79
250 (10")	73	75	96	117
300 (12")	83	92	114	151
350 (14")	98	113	145	191
400 (16")	119	141	191	275
500 (20")	153	207	284	379
600 (24")	193	276	363	—

整体重量, 包括法兰和传感器

# 湿式超声波流量计

SONOFLO SONO 3100/FUS060 工业

## SONO 3100 传感器尺寸图 (续)

### ANSI 标准 SONO 3100 传感器

DN	D <sub>U</sub>	L <sup>1)</sup>	B	θ	H	Class 150			Class 300		
						W <sub>150</sub> <sup>2)</sup>	D <sub>150</sub>	L <sub>150</sub> <sup>1)</sup>	W <sub>300</sub> <sup>2)</sup>	D <sub>300</sub>	L <sub>300</sub> <sup>1)</sup>
	[inch]	[inch]	[inch]	[°]	[inch]	[inch]	[inch]	[inch]	[inch]	[inch]	[inch]
4"	4.50	33.86	12.01	45 <sup>3)</sup>	1.69	0.14	9.00	39.86	0.25	10.00	40.62
5"	5.50	33.94	12.80	45 <sup>3)</sup>	2.54	0.15	10.00	40.94	0.27	11.00	41.70
6"	6.63	33.94	13.78	45 <sup>3)</sup>	3.07	0.16	11.00	40.94	0.30	12.50	41.70
8"	8.63	26.30	16.93	45 <sup>3)</sup>	4.02	0.16	13.50	34.30	0.29	15.00	35.06
10"	10.75	28.11	18.90	45 <sup>3)</sup>	5.02	0.18	16.00	36.11	0.34	17.50	37.35
12"	12.75	23.90	20.67	45 <sup>3)</sup>	5.98	0.20	19.00	32.90	0.39	20.50	34.14
14"	14.00	25.16	21.65	45 <sup>3)</sup>	6.55	0.21	21.00	35.16	—	—	—
16"	16.00	27.68	23.62	45 <sup>3)</sup>	7.53	0.22	23.50	33.74	—	—	—
20"	20.00	31.38	27.17	45 <sup>3)</sup>	9.49	0.26	27.50	42.76	—	—	—
24"	24.00	35.91	27.76	60	11.61	0.30	32.00	47.91	—	—	—

<sup>1)</sup> 尺寸偏差 (mm) : 4" +0.08"/-0.12" (+2/-3 mm) , 5" ~ 8" +0.12"/-0.16" (+3/-4 mm) , 10" ~ 16" +0.16"/-0.20" (+4/-5 mm) , 20" ~ 24" +0.20"/-0.24" (+5/-6 mm)

<sup>2)</sup> 壁厚满足 Class 150 和 Class 300 压力等级要求

<sup>3)</sup> 所有法兰型传感器为 60° 角安装

### 带 ANSI B16.5 法兰的 SONO 3100 传感器重量

口径		净重 [kg] <sup>1)</sup>	
DN	DN	CL150	CL300
[inch]	[mm]	[kg]	[kg]
4"	100	32	35
5"	125	38	44
6"	150	45	52
8"	200	58	79
10"	250	75	117
12"	300	92	151
14"	350	113	—
16"	400	141	—
20"	500	207	—
24"	600	276	—

<sup>1)</sup> 重量包括法兰和标准 O 型圈。  
传感器带法兰换能器, 加约 10 kg。  
不锈钢外壳, 加约 5 kg。

### 概要



SONOKIT 是基于时差法的超声流量计, 在现有管道上直接安装。

SONOKIT 安装组件包括各种必要的部件和安装单通道或双通道流量计所需的各种专用工具。

此设备适合安装在空管或带压管道上而不用断流(带压安装)。

关于带压安装工具的详细信息和使用说明请与西门子联系。

SONOKIT 采用湿式换能器(与液体接触), 这样确保了更高的测量精度。

### 特性

- 节省费用 — 包含所有必须的部件
- SONOKIT 很容易安装在 DN 200 ~ DN 4000 管道上, 单通道 DN 100 ~ DN 2400, 无需过程流体中断
- 无需安装旁路管道 — 耐压 40 bar, -40 ~ +200 °C
- 高精度 — 管道越大, 精度越高
- 坚固的结构, 无可动部件, 100 % 免维护, 无阻流体
- SONOKIT 换能器防护等级 IP68
- 可选深埋传感器, 耐长期浸蚀
- 与多普勒和捆绑式流量计相比, 湿式换能器确保高的精度和性能
- 管道几何数据输入后, 信号转换器自动计算标定系数
- 变送器附带 HART 或 PROFIBUS 通讯

### 应用

- 水处理厂的原水输入
- 水分配系统
- 灌溉系统
- 水电站
- 区域供热
- 工厂或电站中的冷却水设备
- 石油和炼油化工
- 污水处理厂
- 工厂中的非导电液体

### 设计

SONOKIT 包括了安装所需的各种部件, 可以根据订货来选择将超声流量计安装在不同口径的管道上:

- 硫酸纸缠绕于管道用于定位换能器
- 换能器对齐工具
- 根据订货号提供固定盘和 SONO 3000 变送器
- 电缆
- 4 声道安装要求
- 墙装型

### 技术数据

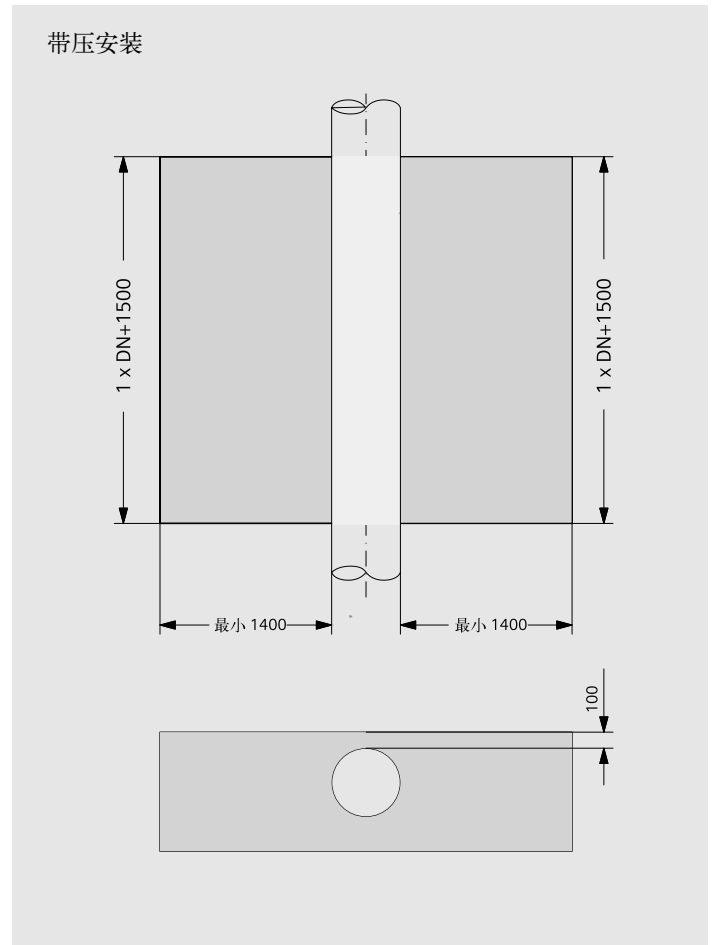
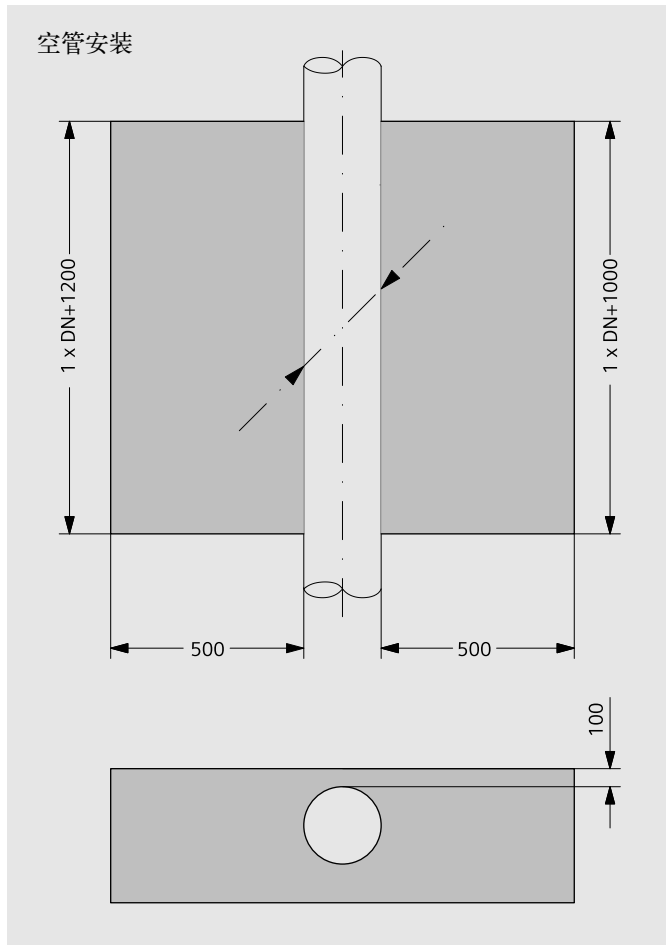
<b>精度</b> 典型精度 (取决于安装精度)	<ul style="list-style-type: none"> <li>• 双通道: <math>\leq \pm (0.5 \sim 1.5 \%)</math></li> <li>• 单通道: <math>\leq \pm (1 \sim 3 \%)</math></li> </ul>
<b>备注:</b> 不准确的测量角度, 换能器之间的距离, 壁厚和管道直径都会对精度有直接影响。测量值储存在 FUS060 变送器的存储器中。	
<b>管道必备条件</b>	
尺寸	DN 100 ~ DN 4000
压力等级	最大 40 bar
液体温度	标准型: -40 ~ +200 °C ATEX 型: -40 ~ +200 °C
<b>外壳防护</b>	
标准型	IP68
Ex 认证	传感器 SONO 3200, 变送器 FUS060 整体通过 ATEX ATEX II T6/T4/T3 认证
<b>材料</b>	
端子盒	标准型: PA 6.6, 100 °C AISI 316, 200 °C
换能器元件	标准型: AISI 316, 200 °C
<b>原有管线材料</b>	
钢	换能器固定器: EN 10273 或 EN 10216 (P235GH) 固定盘: EN 10273 或 EN 10216 (P235GH)
水泥	换能器护套: AISI 316 或类似材料 固定盘
不锈钢	换能器护套: AISI 316 或类似材料 固定盘: AISI 316 或类似材料
<b>管壁厚</b>	
钢管 (AISI 316 和 St. 37.2 或相关材料)	换能器及护套长度 L = 160, 允许最大管壁厚 20 mm
水泥管	换能器及护套长度 L = 230, 允许最大管壁厚 200 mm
<b>SONOKIT 箱体尺寸 (长 × 宽 × 高)</b>	820 × 410 × 360 mm

# 湿式超声波流量计

SONOFLO SONOKIT

## 安装条件

下图给出了 SONOKIT 超声流量计所必备的管道周围的最小安装空间：





### 选型与订货数据

选型与订货数据		订货号
SITRANS F US SONOKIT 单通道传感器		7ME3210-
直径	Qn [m³/h]	
DN 100 (4")	100	1 P
DN 125 (5")	150	1 T
DN 150 (6")	220	2 B
DN 200 (8")	380	2 F
DN 250 (10")	600	2 K
DN 300 (12")	850	2 P
DN 350 (14")	1000	2 T
DN 400 (16")	1300	3 B
DN 450 (18")	1700	3 F
DN 500 (20")	2200	3 K
DN 550 (22")	2600	3 P
DN 600 (24")	3200	3 T
DN 650 (26")	3600	4 B
DN 700 (28")	4200	4 F
DN 750 (30")	4800	4 K
DN 800 (32")	5500	4 P
DN 900 (36")	7500	5 B
DN 1000 (40")	9000	5 K
DN 1100 (44")	10000	5 P
DN 1200 (48")	13200	5 T
DN 1300 (52")	14000	6 A
DN 1400 (56")	16800	6 C
DN 1500 (60")	19000	6 E
DN 1600 (64")	22800	6 G
DN 1700 (68")	25000	6 J
DN 1800 (72")	27600	6 L
DN 1900 (76")	31000	6 N
DN 2000 (80")	36000	6 Q
DN 2100 (84")	37000	6 S
DN 2200 (88")	42000	6 U
DN 2300 (92")	45000	6 W
DN 2400 (96")	51000	7 A
<b>安装方法</b>		
空管		A
带压安装		B
螺栓箍 (单独订货)		C
<b>换能器护套</b>		
碳钢, 长度 = 160 mm, 固定盘为碳钢		1
不锈钢, 长度 = 160 mm, 固定盘为不锈钢		2
不锈钢, 长度 = 230 mm, 用于水泥管		3
<b>换能器类型</b>		
IP67, 塑料外壳, PN 40, 100 °C		1
IP68, 不锈钢接线壳, PN 40, 180 °C		2
IP68, 塑料接线壳, PN 40, 100 °C		3
IP68, 不锈钢接线壳, PN 40, 200 °C		4
M20, ATEX 认证		
IP67/IP68 不锈钢接线壳, 190 °C, PN 40		5
M20 接头, ATEX 认证		
<b>电缆接口</b>		
传感器端 M20, 变送器 M25/20/16 x 1.5 1		1
变送器, 换能器 ½" NPT 接头		2

选型与订货数据		订货号
SITRANS F US SONOKIT 单通道传感器		7ME3210-
<b>变送器 SITRANS FUS060 (DN100 ~ 2400)</b> IP65 (NEMA 4), 120/230 V AC N IP65 (NEMA 4), 24 V AC/DC P IP65 (NEMA 4), 24 V AC/DC ATEX Ex-d		N P Q
<b>变送器 SITRANS FUS080 (DN100~1200) (待定)</b> IP67, 3 ~ 6 V 电池供电 IP67, 122 V AC + 电池备份 IP67, 3 ~ 6 V 电池供电, 但不含电池		V W X
<b>模块 (仅限 FUS060)</b> 脉冲输出 (仅限 FUS080) HART, 1 个脉冲输出, 1 个继电器 HART EEx e, 1 个脉冲输出, 1 个继电器 PROFIBUS PA, 1 个脉冲/频率		A B C D
<b>传感器电缆</b> 2 x 3 米, 高温 70 °C 2 x 15 米, 高温 70 °C 2 x 30 米, 高温 200 °C 2 x 30 米, 高温 70 °C 2 x 60 米, 高温 70 °C 2 x 90 米, 高温 70 °C 2 x 120 米, 高温 70 °C 2 x 3 米, 高温 200 °C 2 x 15 米, 高温 200 °C 2 电缆		0 1 2 3 4 5 6 7 8 9

选型与订货数据	订货代码
<b>附加信息</b> 请在订货号上加 "-Z" 并指定订货代码和文字说明。	
<b>材料认证</b>	
<b>材料认证</b> EN 10204-3.1.B, 换能器主体材料	F30
EN 10204-3.1.B, 换能器护套材料	F31
EN 10204-3.1.B, 换能器固定盘材料	F32
<b>铭牌</b> 12 mm 字符的不锈钢铭牌 (最多 15 字符) (加文字说明)	Y17
8 mm 字符塑料铭牌 (最多 15 字符) (加文字说明)	Y18
<b>安装附件</b> 定位杆DN100-DN750	S10
定位杆DN800-DN2100	S11
定位杆DN220-DN4000	S12
换能器安装工具	T11
定位工具	T12

有关订货示例, 请参见 [www.siemens.com/SITRANSFordering](http://www.siemens.com/SITRANSFordering)。

# 湿式超声波流量计

SONOFLO SONOKIT

## 选型与订货数据

选型与订货数据		订货号	
SITRANS F US SONOKIT 双通道		7ME3220-	
直径	Qn [m³/h]		
DN 200/8"	380	2 F	
DN 250/10"	600	2 K	
DN 300/12"	850	2 P	
DN 350/14"	1000	2 T	
DN 400/16"	1300	3 B	
DN 450/18"	1700	3 F	
DN 500/20"	2200	3 K	
DN 550/22"	2600	3 P	
DN 600/24"	3200	3 T	
DN 650/26"	3600	4 B	
DN 700/28"	4200	4 F	
DN 750/30"	4800	4 K	
DN 800/32"	5500	4 P	
DN 900/36"	7500	5 B	
DN 1000/40"	9000	5 K	
DN 1100/44"	10000	5 P	
DN 1200/48"	13200	5 T	
以下仅限 FUS060			
DN 1300/52"	14000	6 A	
DN 1400/56"	16800	6 C	
DN 1500/60"	19000	6 E	
DN 1600/64"	22800	6 G	
DN 1700/68"	25000	6 J	
DN 1800/72"	27600	6 L	
DN 1900/76"	31000	6 N	
DN 2000/80"	36000	6 Q	
DN 2100/84"	37000	6 S	
DN 2200/88"	42000	6 U	
DN 2300/92"	45000	6 W	
DN 2400/96"	51000	7 A	
DN 2500/100"	53000	7 C	
DN 2600/104"	60000	7 E	
DN 2700/108"	62000	7 G	
DN 2800/112"	72000	7 J	
DN 2900/116"	71000	7 L	
DN 3000/120"	78000	7 N	
DN 3100/124"	82000	7 Q	
DN 3200/128"	85000	7 S	
DN 3300/132"	92000	7 U	
DN 3400/136"	100000	7 W	
DN 3500/140"	100000	8 A	
DN 3600/144"	110000	8 C	
DN 3700/148"	120000	8 E	
DN 3800/152"	130000	8 G	
DN 3900/156"	130000	8 J	
DN 4000/160"	144000	8 L	
安装方法			
空管		A	
带压安装		B	
螺栓箍 (单独订货)		C	
换能器护套			
碳钢, 长度 = 160 mm, 固定盘为碳钢		1	
不锈钢, 长度 = 160 mm, 固定盘为不锈钢		2	
不锈钢, 长度 = 230 mm, 用于水泥管		3	

选型与订货数据		订货号	
SITRANS F US SONOKIT 双通道		7ME3220-	
换能器类型和认证			
IP67 (NEMA 4X/6) PA 外壳, PN 40, SS, O 型环, 100 °C, 不带认证		1	
IP68 SS 外壳, PN 40, SS, O-ring, 180 °C, 不带认证 EEx-d		2	
IP68 PA 外壳, PN 40, 100 °C, 不带认证		3	
IP68 SS 外壳, PN 40, 190 °C		4	
T3...T6, M20 电缆接口		5	
IP67/IP68 SS, PN 40 EEx-i IIC			
电缆接口			
换能器 M20, 变送器 M25/20/16 x 1.5 1		1	
换能器, 变送器电缆接口 ½" NPT		2	
FUS060 变送器 (DN200-DN4000)			
IP65 (NEMA 4), 120/230 V 交流			N
IP65 (NEMA 4), 24 V 交流/直流			P
IP65 (NEMA 4), 24 V 交流/直流 ATEX Ex-d 防爆			Q
FUS080 变送器 (DN200-DN1200) (待定)			
IP67, 3.6 V 电池			V
IP67, 220 V			W
IP67, 3.6 V 电池, 不含电池			X
模块 (仅限 FUS060)			
HART, 1 个脉冲, 1 个继电器			B
HART EEx e, 1 个脉冲, 1 个继电器			C
PROFIBUS PA, 1 个脉冲/频率			D
换能器同轴电缆			
4 x 3 米, 高温 70 °C			0
4 x 15 米, 高温 70 °C			1
4 x 30 米, 高温 200 °C			2
4 x 30 米, 高温 70 °C			3
4 x 60 米, 高温 70 °C			4
4 x 90 米, 高温 70 °C			5
4 x 120 米, 高温 70 °C			6
4 x 3 米, 高温 200 °C			7
4 x 15 米, 高温 200 °C			8
无电缆			9

选型与订货数据	订货代码
<b>附加信息</b>	
请在订货号上加 "-Z" 并指定订货代码和文字说明。	
<b>材料认证</b>	
<b>材料认证</b>	
EN 10204-3.1.B, 换能器主体材料	F30
EN 10204-3.1.B, 换能器护套材料	F31
EN 10204-3.1.B, 换能器固定盘材料	F32
<b>铭牌</b>	
12 mm 字符的不锈钢铭牌 (最多 15 字符) (加文字说明)	Y17
8 mm 字符的背胶塑料铭牌 (最多 15 字符) (加文字说明)	Y18
<b>安装附件</b>	
定位杆DN100-DN750	S10
定位杆DN800-DN2100	S11
定位杆DN220-DN4000	S12
换能器安装工具	T11
定位工具	T12

有关订货示例, 请参见 [www.siemens.com/SITRANSForming](http://www.siemens.com/SITRANSForming)。

### SONO 3200 换能器带 PG 13.5 电缆密封管

换能器类型	材料	垫圈	压力等级	端子盒	认证	温度范围 (°C)	长度 (mm)	订货号 <sup>F)</sup>	图标
螺纹连接	316 SS	O 型圈	PN 40	塑料 PA		-40 ~ +100	160 (6.3)	A5E00839476	
螺纹连接	316 SS	O 型圈	PN 40	316 SS		-40 ~ +200 <sup>1)</sup>	160 (6.3)	A5E00839435	
螺纹连接	316 SS	O 型圈	PN 40	塑料 PA		-40 ~ +100	230 (9.41)	A5E00839477	
螺纹连接	316 SS	O 型圈	PN 40	316 SS		-40 ~ +200 <sup>1)</sup>	230 (9.41)	A5E00839437	

<sup>1)</sup> 316 SS 不锈钢 -20 ~ +200 °C 但电缆接头温度范围 -20 ~ +100 °C

### SONO 3200 换能器组件附 M20 接线密封管

换能器类型	材料	垫圈	压力等级	端子盒	认证	温度范围 (°C)	长度 (mm)	订货号 <sup>F)</sup>	图标
螺纹连接	316 SS	O 型圈	PN 40	塑料 PA		-40 ~ +100	160	FDK-085B5454	
螺纹连接	316 SS	O 型圈 <sup>1)</sup>	PN 40	316 SS		-40 ~ +200 <sup>2)</sup>	160	FDK-085B5455	
螺纹连接	316 SS	O 型圈	PN 40	塑料 PA		-40 ~ +100	230	FDK-085B5458	
螺纹连接	316 SS	O 型圈 <sup>1)</sup>	PN 40	316 SS	EEx d <sup>3)</sup>	-40 ~ +195	160	FDK-085B5452	
螺纹连接	316 SS	O 型圈	PN 40	316 SS	EEx i	-40 ~ +195	160	A5E00836462	
螺纹连接	316 SS	O 型圈	PN 40	316 SS		-40 ~ +200 <sup>2)</sup>	230	FDK-085B5459	

<sup>1)</sup> 化学防腐垫圈


<sup>2)</sup> 316 SS 不锈钢外壳温度范围 -20 ~ +200 °C 但电缆套范围 -20 ~ +100 °C

<sup>3)</sup> ATEX 和 2G EEx d 认证

### SONO 3200 换能器内组件

温度范围 (°C)	长度 (mm)	订货号 <sup>F)</sup>	图标
-40 ~ +200	160 (6.3)	FDK-085B1419	
-40 ~ +200	230 (9.41)	FDK-085B1420	

### SONO 3200 变送器(换能器内组件)


温度范围 (°C)	垫圈	长度 (mm)	订货号 <sup>F)</sup>	图标
-40 ~ +200	O 型圈 <sup>1)</sup>	160 (6.3)	FDK-085B1406	
-40 ~ +200	O 型圈	160 (6.3)	FDK-085B5510	
-40 ~ +200	O 型圈	230 (9.41)	FDK-085B5511	

<sup>1)</sup> 防腐 O 型圈

# 湿式超声波流量计

## SONOFLO SONOKIT

### 端子盒带 M20 电缆套

类型	订货号 <sup>F)</sup>	图标
材料: PA 6.6, 温度范围: -40 ~ +100 °C	FDK-085B5501	
材料: AISI 316, 温度范围: -40 ~ +200 °C	FDK-085B5504	
材料: AISI 316, Ex-d, 温度范围: -40 ~ +195 °C <sup>1)</sup>	FDK-085B5505	
材料: AISI 316, Ex-i, 温度范围: -40 ~ +195 °C <sup>2)</sup>	A5E00835255	

<sup>1)</sup> ATEX (Ex) IIC 2G EEx d IIC T3 ... T6

<sup>2)</sup> FUS060 ATEX IIC 2G Ex dem [ia/ib] T6/T4/T3

### 端子盒带 ½-NPT 电缆套

类型	订货号 <sup>F)</sup>	图标
材料: PA 6.6, 温度范围: -40 ~ +100 °C	A5E00839460	
材料: AISI 316, 温度范围: -40 ~ +200 °C	A5E00839427	

### 变送器 SONO 3200 垫圈

类型	压力等级	材料	温度范围 (°C)	订货号 <sup>F)</sup>	图标
O 型垫圈 (3 个)	PN 40	FFKM <sup>1)</sup> /FKM	-40 ~ +200	FDK-085B1089	





### 密盒

类型/描述	订货号 <sup>F)</sup>	图标
IP68 密封盒, 10 m	FDK-085L2403	


# 湿式超声波流量计

SONOFLO SONOKIT

## 工具

型号/类型	订货号 <sup>F)</sup>	图标
带压时替换 SONO 3200 O 型圈 换能器的抽取工具 换能器长:		
• 160 mm	FDK-085B5333	
• 230 mm	FDK-085B5335	
SONOKIT 角测量工具	FDK-085B5330	
SONOKIT 带压钻孔工具	FDK-085B5392	
SONOKIT 校准工具	FDK-085B5393	

## SONO 3100 带 FUS060 的电缆

型号/类型	长度	订货号 <sup>F)</sup>	图标
FUS060 的同轴电缆, (75 Ω, max. 70 °C, 黑 PVC) (2 件)	3	A5E00875101	
	15	A5E00861432	
	30	A5E01278662	
	60	A5E01278682	
	90	A5E01278687	
	120	A5E01278698	
高温型同轴电缆用于 FUS060 (换能器端 200 °C, 变送器端 70 °C, 75 Ω) (2 件)	3	A5E00875105	
	15	A5E00861435	
	30	A5E01196952	

## 换能器护套 SONOKIT

型号/类型	订货号 <sup>F)</sup>	图标	
单声道 • 230 mm (9.1") 用于水泥管 60°, DN 600 ~ DN 4000 (24" ~ 160") • 160 mm (6.3") 不锈钢 60° DN 300 ~ DN 4000 (12" ~ 160") • 160 mm (6.3") 碳钢 60°, DN 300 ~ DN 4000 (12" ~ 160")	FDK-085L1656 FDK-085L1105 FDK-085L1104		
双声道 • 230 mm (9.1") 用于水泥管 pipe 60°, DN 600 ~ DN 4000 (24" ~ 160") • 160 mm (6.3") 不锈钢 60° DN 300 ~ DN 4000 (12" ~ 160") • 160 mm (6.3") 碳钢 60°, DN 300 ~ DN 4000 (12" ~ 160")	FDK-085L1111 FDK-085L1109 FDK-085L1108		

## SONOKIT 安装盘

型号/类型	订货号 <sup>F)</sup>	图标
单声道 • 160 mm (6.3"), 不锈钢 60° DN 300 ~ DN 4000 (12" ~ 160") • 160 mm (6.3"), 碳钢 60° DN 300 ~ DN 4000 (12" ~ 160")	FDK-085L1115 FDK-085L1114	
双声道 • 160 mm (6.3"), 不锈钢 60° DN 300 ~ DN 4000 (12" ~ 160") • 160 mm (6.3"), 碳钢 60° DN 300 ~ DN 4000 (12" ~ 160")	FDK-085L1119 FDK-085L1118	

安装板为不锈钢或碳钢。

焊在管道上的这部分为不锈钢或碳钢。






# 湿式超声波流量计

## SONOFLO SONOKIT

### 电缆连接盒

型号/类型	订货号 <sup>F)</sup>	图标
同轴缆连接盒		
• 2 芯 IP68 金属接线盒	FDK-085B1360	
• 4 芯 IP68 金属接线盒	FDK-085B1361	
• IP68 EEx-e 2 芯塑接线盒	FDK-085B1362	
• IP68 EEx-e 4 芯塑接线盒	FDK-085B1363	

### 电缆密封接头

类型	材料	温度范围 (°C)	认证	订货号 <sup>F)</sup>	图标
M20	塑料	-20 ~ +100		A5E02246304	
½" NPT	塑料	-20 ~ +100		A5E02246309	
½" NPT	黄铜	-40 ~ +100		A5E02246258	
M20	不锈钢	-25 ~ +200	Ex -i	A5E02246194	
M20	不锈钢	-60 ~ +180	Ex-d	A5E02246311	

### SITRANS FUS380



双声道流量计 SITRANS FUS380 由电池或交流电源供电。它可在区域供热设备，局域网，热源厂，换热站，制冷设备及其它常规水应用中测量水流。

SITRANS FUS380 仪表符合热计量标准 EN 1434, 2 级和 OIML R752 级，计量参数不受操作的影响。经认证的流量计命名为 SITRANS FUE380。

仪表 SITRANS FUS380 和 SITRANS FUE380 在工艺技术上是完全相同的。

通过与能量积算仪和一对温度传感器结合，SITRANS FUE380 作为能量仪表系统的一部分。为了此目的，西门子提供能量积算仪 SITRANS FUE950。

### 优点

- 电池供电可用 6 年
- 在交流供电失败的情况下，可选电池备份
- 快速测量频率 20 Hz/0.5 Hz (230 V AC/电池)
- 单键操作，直接显示
- 双声道测量原理可获得最佳精度
- 一体式或分离式安装
- 可测量任何水质和无电导率要求
- 无压损
- 长期稳定
- 数字输出光电隔离，方便连接积算仪
- 2 个累积量脉冲输出
- 动态量程比：1:400
- MID 认证

### 应用

SITRANS FUS380 主要用于测量水流或在能量计量系统中测量热水或冷水。

结合能量积算仪和一对温度传感器，SITRANS FUE380 可用作能量表中的一部分。对于这个目的西门子提供能量积算仪 SITRANS FUE950。

### 设计

SITRANS FUS380 的双声道设计确保在入口直管段不足条件下，也能达到最大的测量精度。流量计由一个流量传感器管道、4 个换能器/换能器电缆和一个信号转换器 SITRANS FUS080 组成。

可选一体化或分体式安装，流量计和信号转换器之间的距离可达 30 米远。当订购一体式仪表时，换能器电缆已安装妥当，即插即用。

一体式安装最高适用温度 120 °C。传感器必须被隔离，使信号转换器不受热。信号转换器符合 IP67/NEMA 4X/6 防护等级。

### 综述

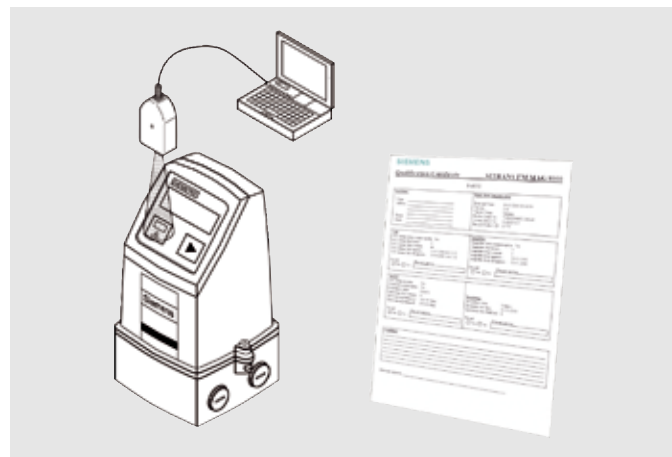
流量计数字输出通常作为能量积算仪的输入或远程显示数字系统的输入。

SITRANS FUS380 有两个可独立选择的数字输出功能。

订货时，可选择脉冲输出设定。

流量计用于能量计量系统的一部分，除了在流量计上做当地认证外，不需更多的认证。

利用PDM软件，通过红外探头，写入参数。



# 湿式超声波流量计

## SITRANS FUS380

### 配置 SITRANS FUS380

#### SITRANS FUS380 标准流量计公称尺寸

口径 (mm)	大流量 $Q_s$ (m <sup>3</sup> /h)	最大流量 $Q_{max}$ (m <sup>3</sup> /h)	标称流量 $Q_p$ (m <sup>3</sup> /h)	量小流量 $Q_i$ (m <sup>3</sup> /h)	切除 (m <sup>3</sup> /h)	切除最大流量百 分比	典型脉冲值 (L/P)
50	15	15.75	15	0.15	0.075	0.48	1
50	45	47.25	15	0.15	0.075	0.16	1
50	45	47.25	30	0.3	0.150	0.32	1
65	25	26.25	25	0.25	0.125	0.48	1
65	72	75.6	25	0.25	0.125	0.17	1
65	72	75.6	50	0.5	0.250	0.33	1
80	40	42	40	0.4	0.200	0.48	2.5
80	120	126	40	0.4	0.200	0.16	2.5
80	120	126	80	0.8	0.400	0.32	2.5
100	60	63	60	0.6	0.300	0.48	2.5
100	180	189	60	0.6	0.300	0.16	2.5
100	240	252	120	1.2	0.600	0.24	2.5
125	10	10.5	100	1	0.500	4.76	2.5
125	280	294	100	1	0.500	0.17	2.5
125	400	420	200	2	1.000	0.24	2.5
150	150	157.5	150	1.5	0.750	0.48	10
150	420	441	150	1.5	0.750	0.17	10
150	560	588	300	3	1.500	0.26	10
200	250	262.5	250	2.5	1.250	0.48	10
200	700	735	250	2.5	1.250	0.17	10
200	900	945	500	5	2.500	0.26	10
250	400	420	400	4	2.000	0.48	10
250	1120	1176	400	4	2.000	0.17	10
250	1400	1470	800	8	4.000	0.27	10
300	560	588	560	5.6	2.800	0.48	50
300	1560	1638	560	5.6	2.800	0.17	50
300	2100	2205	1120	11.2	5.600	0.25	50
350	750	787.5	750	7.5	3.750	0.48	50
350	2100	2205	750	7.5	3.750	0.17	50
350	2800	2940	1500	15	7.500	0.26	50
400	950	997.5	950	9.5	4.750	0.48	50
400	2660	2793	950	9.5	4.750	0.17	50
400	3600	3780	1900	19	9.500	0.25	50
500	1475	1548.75	1475	14.75	7.375	0.48	100
500	4130	4336.5	1475	14.75	7.375	0.17	100
500	5500	5775	2950	29.5	14.750	0.26	100
600	2150	2257.5	2150	21.5	10.750	0.48	100
600	6020	6321	2150	21.5	10.750	0.17	100
600	8000	8400	4300	43	21.500	0.26	100
700	2900	3045	2900	29	14.500	0.48	100
700	8120	8526	2900	29	14.500	0.17	100
700	10800	11340	5800	58	29.000	0.26	100
800	3800	3990	3800	38	19.000	0.48	100
800	10640	11172	3800	38	19.000	0.17	100
800	14200	14910	7600	76	38.000	0.25	100
900	5000	5250	3800	50	25.000	0.48	100
900	14000	14700	5000	50	25.000	0.17	100
900	20000	21000	5000	100	50.000	0.24	100
1000	6000	6300	3800	60	30.000	0.48	100
1000	16800	17640	6000	60	30.000	0.17	100



# 湿式超声波流量计

SITRANS FUS380

口径 $Q_s$ (mm)	大流量 ( $m^3/h$ )	最大流量 $Q_{max}$ ( $m^3/h$ )	标称流量 $Q_p$ ( $m^3/h$ )	最小流量 $Q_i$ ( $m^3/h$ )	切除 ( $m^3/h$ )	切除最大流量百分比	典型脉冲值 (L/P)
1000	24000	25200	12000	120	60.000	0.24	100
1200	9000	9450	3800	90	45.000	0.48	100
1200	25200	26460	9000	90	45.000	0.17	100
1200	36000	37800	18000	180	90.000	0.24	100

动态范围  $q_i: q_p$ : 优于 1: 100, 按照 EN 1434 和 OIML R75 class 2

低流量切断:  $q_p$  的 0.2 % (标称值)

为了在最小流量到最大流量范围内获得最优脉冲输出分辨率, 在最大流量  $q_s$  时, 大约 100 Hz, 订货时每个尺寸有两三个值可选。

1) 其它流量范围 — 见 MLFB 订货表

2) 连接 SITRANS FUE950 — 其它脉冲值 — 见 MFLB 订货表

## 技术数据 SITRANS FUS380

管道设计	带法兰和一体式换能器的双通道传感器, 在工厂进行实流标定
公称尺寸 (焊接型)	DN 50, 65, 80, 100, 125, 150, 200, 250, 300, 350, 400, 500, 600, 700, 800, 900, 1000, 1200
压力等级	PN 16, PN 25, PN 40 EN 1092-1 • DN 50 ~ DN 80 铜 • DN 100 ~ DN 1200 碳钢
管道材料	碳钢 EN 1.0345/p235 GH
换能器设计	一体式, 焊接在管道上
换能器材料	不锈钢 AISI 316
<b>传感器工作条件</b>	
贮存	-40 ~ +85 °C
液体温度	• 分体: 2 ~ 200 °C • 一体: 2 ~ 120 °C
防护等级	传感器连接 IP67/NEMA 4X/6
最大流速	DN 50 ~ 1200: 9 m/s (295 ft/s)

<b>变送器</b>	
显示	LCD, 8 位数字, 外加 2 位数字和状态显示符号
按钮	1 个按钮, 用于显示信息
通讯	红外接口 MODBUS RTU 协议的光学通讯
附加模块 (待定):	<ul style="list-style-type: none"> <li>RS 232 接口 MODBUS RTU 点对点电缆 最长 15 m</li> <li>RS 485 接口 MODBUS RTU 多点对 32 设备 最长 1000 m 电缆</li> </ul>
	MODBUS RTU 协议
	串行波特率: 1200, 2400, 4800, 9600, 19200, 38400 Baud

# 湿式超声波流量计

## SITRANS FUS380

外壳	IP67 (NEMA 4X/6) EN 60529 DIN 40050
环境温度	0 ~ 60 °C
存储温度	-40 ~ +85 °C (包括电池)
安装	传感器上一体式安装: 最高 120 °C 分离式安装: 离信号转换器最远 30 m, 200 °C
机械振动	IEC 68-2-6 在各个方向上正弦曲线 变化 2 g, 1 ~ 800 Hz
设计	玻璃纤维加固聚酰胺
电源	电池: 可更换 3.6 V 锂电池组, 32 Ah 交流电: 87 ~ 265 V AC, (50 ~ 60Hz)
测量速率	电池模式: 0.5 Hz 交流电源: 20 Hz 备份模式: 0.5 Hz (在交流电源失败时)
输出	两路无源脉冲
最大脉冲频率	100 Hz
报警显示	声道 1 (F1), 声道 2 (F2), 低电池显示 (F5), qs 过载 (F6), 脉冲溢出 (F7)
电缆长度	在信号转换器和传感器之间最远 30 m
EMC	• 抗发射干扰 EN 61000-6-4 • 抗噪声 EN 61000-6-2
认证	EN 1434 和 OIML R75 Class 2 (EN version from 1. July 2002)

### 型号附加设置

	FUS380	FUE380
流量值	根据型号尺寸预先确定 设置	根据 EN 1434/OIML R75 预先确定
认证	MID	MID
流速 $q_i \sim q_s$	0.02 ~ 8 m/s	0.02 ~ 6 m/s
输出 A	正向/反向	预置: 正向
输出 B	预置: 警报	预置: 警报
输出 B, 性能	反向脉冲, 警报, 呼叫	预置: 警报
脉冲值 A & B (根据 DN 值)	0.5 l/p 1 l/p 2.5 l/p 10 l/p 50 l/p 100 l/p 250 l/p 500 l/p 1 m <sup>3</sup> /p 2.5 m <sup>3</sup> /p 5 m <sup>3</sup> /p 10 m <sup>3</sup> /p 25 m <sup>3</sup> /p 50 m <sup>3</sup> /p 100 m <sup>3</sup> /p 250 m <sup>3</sup> /p 500 m <sup>3</sup> /p 1000 m <sup>3</sup> /p	预置: 见上一頁的图 按 SITRANS FUE950 预先 设置或自由选择
脉冲宽度	5/10/20/50/100/200/ 500 ms	预置: 5 ms
流量单位设置	预置: m <sup>3</sup> /h	预置: m <sup>3</sup> /h
体积单位设置	预置: m <sup>3</sup>	预置: m <sup>3</sup>

### SITRANS FUE380 精度

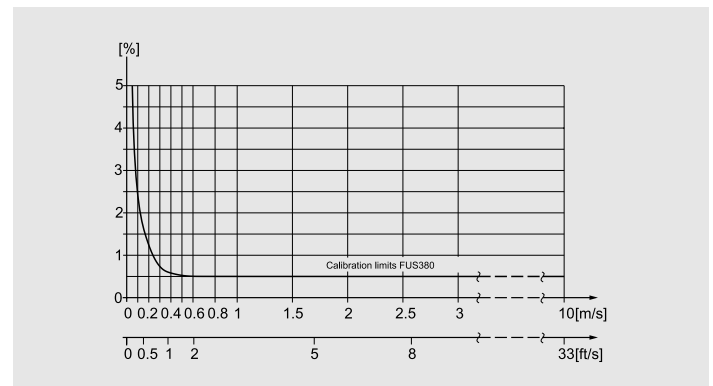
为了确保连续的精确测量, 流量计必须经过标定。次标定在西门子的经 DANAK 或 UKAS 认证的标定设备上, 符合 ISO/IEC 17025。

执行机构 DANAK 和 UKAS 签署了 ILAC 和 MRA 协议, (ILAC 为国际实验室签订协议 和 MRA 为一致认证协议)。因而, 确保了包括美国在内的世界范围内 39 个国家的国际追踪和测试结果认证。

每一个 SITRANS FU (E) 380 产品均包含标定证书。

### SITRANS FUS380 精度:

标准校准: 小于 0.5 % 流速,  $0.5 \text{ m/s} < v < 8 \text{ m/s}$   
 $v < 0.5 \text{ m/s}, 0.5 + 0.25/v [\%]$

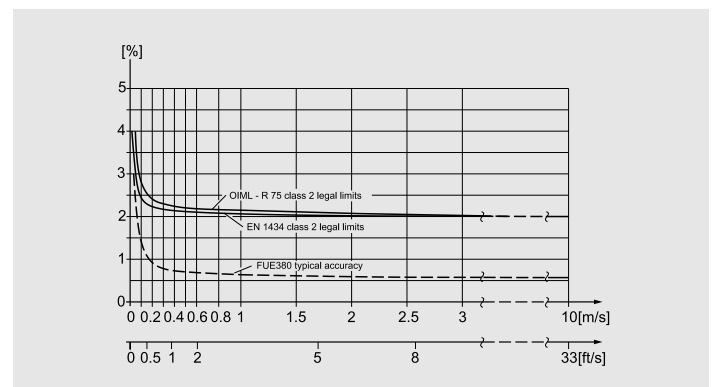


### SITRANS FUE380 典型精度:

$0.5 + 0.02 q_p/q [\%]$

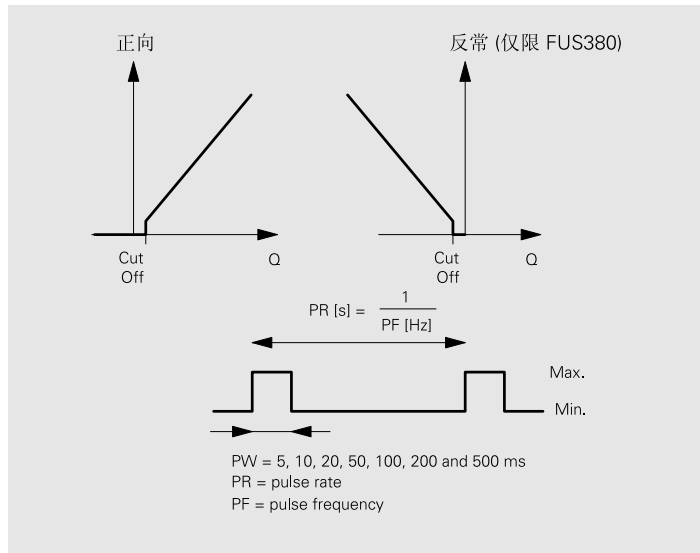
$q_p$  符合 EN 1434/OIML.

例: DN 100,  $q_p = 60 \text{ m}^3/\text{h}$  at  $q = 1.2 \text{ m}^3/\text{h}$ : 精度 = 典型 1.5 %

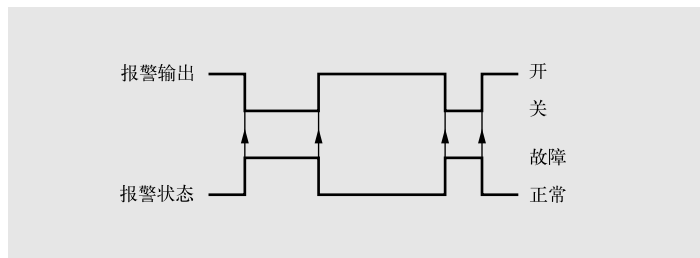


SITRANS FUE380 满足需求  $E_f = \pm(2 + 0.02 q_p/q_i) \text{ max. } \pm 5 \%$ , 符合 EN 1434 和 OIML R75, class 2 revised 1. July 2002

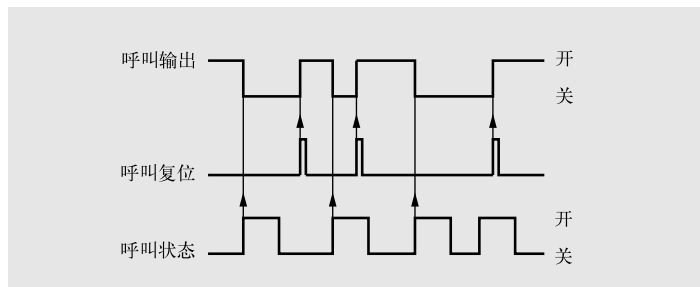
SITRANS FUS380/FUE380 输出图



脉冲量：输出 A/B 设定了每个脉冲的量，计算前向流/反向流或前向净流/反向净流。每个脉冲量可自由设定（只适于 FUS380）。



脉冲输出 B 可用于上述状态，或报警或呼叫功能。



呼叫：呼叫输出一直激活直到通过 PC 程序手动重置。报警触发时，呼叫功能也被启动。

# 湿式超声波流量计

## SITRANS FUS380

### 选型与订货数据

选型与订货数据			订货号	订货代码
SITRANS FUS380 双通道			F) 7ME3400-	
直径	流量范围		0 - A	
	Qp [m³/h]	Qs [m³/h]		
DN 50 (2") <sup>1)</sup>	15	15	1 A	
DN 50 (2") <sup>1)</sup>	15	45	1 C	
DN 50 (2") <sup>1)</sup>	30	45	1 D	
DN 65 (2½") <sup>1)</sup>	25	25	1 E	
DN 65 (2½") <sup>1)</sup>	25	72	1 G	
DN 65 (2½") <sup>1)</sup>	50	72	1 H	
DN 80 (3")	40	40	1 J	
DN 80 (3") <sup>1)</sup>	40	120	1 L	
DN 80 (3") <sup>1)</sup>	80	120	1 M	
DN 100 (4")	60	60	1 N	
DN 100 (4")	60	180	1 Q	
DN 100 (4")	120	240	1 R	
DN 125 (5")	100	100	1 S	
DN 125 (5")	100	280	1 U	
DN 125 (5")	200	400	1 V	
DN 150 (6")	150	150	2 A	
DN 150 (6")	150	420	2 C	
DN 150 (6")	300	560	2 D	
DN 200 (8")	250	250	2 E	
DN 200 (8")	250	700	2 G	
DN 200 (8")	500	900	2 H	
DN 250 (10")	400	400	2 J	
DN 250 (10")	400	1120	2 L	
DN 250 (10")	800	1400	2 M	
DN 300 (12")	560	560	2 N	
DN 300 (12")	560	1560	2 Q	
DN 300 (12")	1120	2100	2 R	
DN 350 (14")	750	750	2 S	
DN 350 (14")	750	2100	2 U	
DN 350 (14")	1500	2800	2 V	
DN 400 (16")	950	950	3 A	
DN 400 (16")	950	2660	3 C	
DN 400 (16")	1900	3600	3 D	
DN 500 (20")	1475	1475	3 J	
DN 500 (20")	1475	4130	3 L	
DN 500 (20")	2950	5500	3 M	
DN 600 (24")	2150	2150	3 S	
DN 600 (24")	2150	6020	3 U	
DN 600 (24")	4300	8000	3 V	
DN 700 (28")	2900	2900	4 E	
DN 700 (28")	2900	8120	4 G	
DN 700 (28")	5800	10800	4 H	
DN 800 (32")	3800	3800	4 N	
DN 800 (32")	3800	10640	4 Q	
DN 800 (32")	7600	14200	4 R	
DN 900 (36")	5000	5000	5 A	
DN 900 (36")	5000	14000	5 C	
DN 900 (36")	10000	20000	5 D	
DN 1000 (40")	6000	6000	5 J	
DN 1000 (40")	6000	16800	5 L	
DN 1000 (40")	12000	24000	5 M	
DN 1200 (48")	9000	9000	5 S	
DN 1200 (48")	9000	25200	5 U	
DN 1200 (48")	18000	36000	5 V	

选型与订货数据			订货号	订货代码
SITRANS FUS380			F) 7ME3400-	
法兰与压力等级			0 - A	
无传感器		A		
EN 1092-1 法兰		C		
PN 16 (DN 100 ~ 1200)		D		
PN 25 (DN 200 ~ 1000)		E		
PN 40 (DN 50 ~ 250) <sup>2)</sup>				
连接方式		0		
一体, 耐温 120 °C				
分体, 耐温 200 °C		2		
5 m		3		
10 m		4		
20 m		5		
30 m				
脉冲输出				
0.1 l/pulse (DN 50 ~ DN 65)			1	
1 l/pulse (DN 50 ~ DN 65)			2	
2.5 l/pulse (DN 80 ~ DN 125)			3	
10 l/pulse (DN 150 ~ DN 250)			4	
50 l/pulse (DN 300 ~ DN 400)			5	
100 l/pulse (DN 500 ~ DN 1200)			6	
250 l/pulse			7	
1 m³/pulse			8	
0.25 l/pulse			9	N O A
0.5 l/pulse			9	N O B
5 l/pulse			9	N O C
25 l/pulse			9	N O D
500 l/pulse			9	N O E
2.5 m³/pulse			9	N O F
5 m³/pulse			9	N O G
10 m³/pulse			9	N O H
25 m³/pulse			9	N O J
50 m³/pulse			9	N O K
100 m³/pulse			9	N O L
250 m³/pulse			9	N O M
500 m³/pulse			9	N O N
1000 m³/pulse			9	N O P
变频器 SITRANS FUS080				
IP67/NEMA 4X/6 115 ~ 230 V AC		B		
IP67/NEMA 4X/6 (3.6 V 电池供电)		D		
IP67/NEMA 4X/6 115 ~ 230 V AC,		E		
包括 3.6 V 电池各份				
IP67/NEMA 4X/6 3.6 V 电池型		G		
(无电池) <sup>3)</sup>				
脉冲宽度				
5 ms (标准)			2	
10 ms			3	
20 ms			4	
50 ms			5	
100 ms			6	
200 ms			7	
500 ms			8	

<sup>1)</sup> 管道材料为铜

<sup>2)</sup> DN 50 ~ 80 铜管压力等级 PN 40

<sup>3)</sup> 根据联合国对危险物品的 UN 3090 和 UN3091 规定, 锂电池在运输中需要特殊运输文件。这将影响运输时间和成本

### 选型与订货数据

附加信息	订货代码
"-Z" 后附加特殊订货号	
<b>合格证西门子 校准 FUS380</b>	
校准点 2 x 3, 根据尺寸大小, 最大流量 50 ~ 250 m <sup>3</sup> /h	<b>D10</b>
校准点 2 x 3, 根据尺寸大小, 最大流量 250 ~ 1300 m <sup>3</sup> /h	<b>D11</b>
校准点 2 x 3, 根据尺寸大小, 最大流量 1400 ~ 4200 m <sup>3</sup> /h	<b>D12</b>
由西门子 ISO/IEC 17025 校准, 根据尺寸大小, 最大流量 50 ~ 250 m <sup>3</sup> /h	<b>D20</b>
由西门子 ISO/IEC 17025 校准, 根据尺寸大小, 最大流量 250 ~ 1300 m <sup>3</sup> /h	<b>D21</b>
由西门子 ISO/IEC 17025 校准, 根据尺寸大小, 最大流量 1400 ~ 4200 m <sup>3</sup> /h	<b>D22</b>
<b>材料认证</b>	
EN 10204-3.1	<b>F10</b>
<b>位号铭牌</b>	
不锈钢, 12 mm 字符, 最多 15 个字符 (提供文本)	<b>Y17</b>
塑料, 8 mm 字符, 最多 15 个字符 (提供文本)	<b>Y18</b>

### MLFB 订单实例

用户要求:

- DN 250, PN 25, 一体化 (最高介质温度 120 °C), 电池供电型
- 铭牌标明名称与材料
- 脉冲输出 10 L/P, 脉宽 5 ms

订单:

FUS380; 7ME3400-2LD00-4BA2-Z, F10, Y17

# SITRANS F US

## FUE380 认证型流量计

### 介绍



双声道流量计 SITRANS FUE380 由电池或交流电源供电。它可在区域供热设备，局域网，热源厂，换热站，制冷设备及其它常规水应用中测量水流。

SITRANS FUE380 仪表符合热计量标准 EN 1434, 2 级和 OIML R75, MID 认证 2 级, 计量参数不受操作的影响。经认证的流量计命名为 SITRANS FUE380。

SITRANS FUS380 和 SITRANS FUE380 技数完全一样, 不同之处在于 FUE380 有认证标识。

### 优点

- 电池供电可用 6 年
- 在交流供电失败的情况下, 可选电池备份
- 快速测量频率 20 Hz/0.5 Hz (230 V AC/电池)
- 单键操作, 直接显示
- 双声道测量原理可获得最佳精度
- 一体式或分离式安装
- 可测量任何水质和无电导率要求
- 无压降
- 长期稳定
- 数字输出光电隔离, 方便连接积算仪
- 动态量程比: 1:200
- MID 认证

### 应用

SITRANS FUS380 主要用于测量水流或在能量计量系统中测量热水或冷水。

结合能量积算仪和一对温度传感器, SITRANS FUE380 可用作能量表中的一部分。对于这个目的西门子提供能量积算仪 SITRANS FUE950。

### 设计

SITRANS FUE380 的双声道设计确保在入口直管段不足条件下, 也能达到最大的测量精度。流量计由一个流量传感器管道、4 个换能器/换能器电缆和一个信号转换器 SITRANS FUE080 组成。

可选一体化或分体式安装, 流量计和信号转换器之间的距离可达 30 米远。当订购一体式仪表时, 换能器电缆已安装妥当, 即插即用。

一体式安装最高适用温度 120 °C。传感器必须被隔离, 使信号转换器不受热。信号转换器符合 IP67/NEMA 4X/6 防护等级。

### 综述

流量计数字输出通常作为能量积算仪的输入或远程显示数字系统的输入。

SITRANS FUE380 有两个可独立选择的数字输出功能。

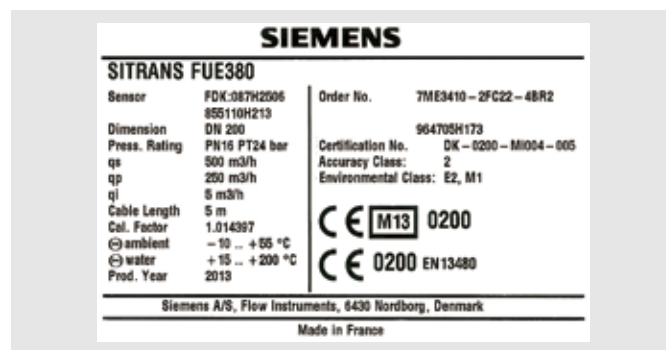
订货时, 可规定脉冲输出设定。

流量计是能量计量仪表系统的一部分, 除了在流量计上做当地认证外, 不需更多的认证。

### MID 认证标识



变送器认证标识



传感器认证标识

## 配置 SITRANS FUE380

## 符合 EN 1434 2 级标准

口径 (mm)	大流量 $Q_s$ ( $m^3/h$ )	最大流量 $Q_{max}$ ( $m^3/h$ )	标称流量 $Q_p$ ( $m^3/h$ )	量小流量 $Q_i$ 1:50 量称比 ( $m^3/h$ )	量小流量 $Q_i$ 1:100 量称比 ( $m^3/h$ )	小信号切除量 ( $m^3/h$ )	典型脉冲值 (L/P)
50	30	31.5	15 <sup>2)</sup>	0.3	0.15	0.075	1
50	45	47.25	15 <sup>2)</sup>	0.3	0.15	0.075	1
50	45	47.25	30 <sup>3)</sup>	0.3	0.30	0.150	1
65	50	52.5	25 <sup>2)</sup>	0.5	0.25	0.125	1
65	72	75.6	25 <sup>2)</sup>	0.5	0.25	0.125	1
65	72	75.6	50 <sup>3)</sup>	0.5	0.50	0.250	1
80	80	84	40 <sup>2)</sup>	0.8	0.40	0.200	2.5
80	120	126	40 <sup>2)</sup>	0.8	0.40	0.200	2.5
80	120	126	80 <sup>3)</sup>	0.8	0.80	0.400	2.5
100	120	126	60 <sup>2)</sup>	1.2	0.60	0.300	2.5
100	180	189	60 <sup>2)</sup>	1.2	0.60	0.300	2.5
100	180	189	120 <sup>3)</sup>	1.2	1.20	0.600	2.5
125	200	210	100 <sup>2)</sup>	2.0	1.00	0.500	2.5
125	280	294	100 <sup>2)</sup>	2.0	1.00	0.500	2.5
125	280	294	200 <sup>3)</sup>	2.0	2.00	1.000	2.5
150	300	315	150 <sup>2)</sup>	3.0	1.50	0.750	10
150	420	441	150 <sup>2)</sup>	3.0	1.50	0.750	10
150	420	441	300 <sup>3)</sup>	3.0	3.00	1.500	10
200	500	525	250 <sup>2)</sup>	5.0	2.50	1.250	10
200	700	735	250 <sup>2)</sup>	5.0	2.50	1.250	10
200	700	735	500 <sup>3)</sup>	5.0	5.00	2.500	10
250	800	840	400 <sup>2)</sup>	8.0	4.00	2.000	10
250	1120	1176	400 <sup>2)</sup>	8.0	4.00	2.000	10
250	1120	1176	800 <sup>3)</sup>	8.0	8.00	4.000	10
300	1120	1176	560 <sup>2)</sup>	11.2	5.60	2.800	50
300	1560	1638	560 <sup>2)</sup>	11.2	5.60	2.800	50
300	1560	1638	1120 <sup>3)</sup>	11.2	11.20	5.600	50
350	1500	1575	750 <sup>2)</sup>	15.0	7.50	3.750	50
350	2100	2205	750 <sup>2)</sup>	15.0	7.50	3.750	50
350	2100	2205	1500 <sup>3)</sup>	15.0	15.00	7.500	50
400	1900	1995	950 <sup>2)</sup>	19.0	9.50	4.750	50
400	2660	2793	950 <sup>2)</sup>	19.0	9.50	4.750	50
400	2660	2793	1900 <sup>3)</sup>	19.0	19.00	9.500	50
500	2950	3097.5	1475 <sup>2)</sup>	29.5	14.75	7.375	100
500	4130	4336.5	1475 <sup>2)</sup>	29.5	14.75	7.375	100
500	4130	4336.5	2950 <sup>3)</sup>	29.5	29.50	14.750	100
600	4300	4515	2150 <sup>2)</sup>	43.0	21.50	10.750	100
600	6020	6321	2150 <sup>2)</sup>	43.0	21.50	10.750	100
600	6020	6321	4300 <sup>3)</sup>	43.0	43.00	21.500	100
700	5800	6090	2900 <sup>2)</sup>	58.0	29.00	14.500	100
700	8120	8526	2900 <sup>2)</sup>	58.0	29.00	14.500	100
700	8120	8526	5800 <sup>3)</sup>	58.0	58.00	29.000	100
800	7600	7980	3800 <sup>2)</sup>	76.0	38.00	19.000	100
800	10640	11172	3800 <sup>2)</sup>	76.0	38.00	19.000	100
800	10640	11172	7600 <sup>3)</sup>	76.0	76.00	38.000	100
900	10000	10500	5000 <sup>2)</sup>	100.0	50.00	25.000	100
900	14000	14700	5000 <sup>2)</sup>	100.0	50.00	25.000	100
900	14000	14700	10000 <sup>3)</sup>	100.0	100.00	50.000	100
1000	12000	12600	6000 <sup>2)</sup>	120.0	60.00	30.000	100
1000	16800	17640	6000 <sup>2)</sup>	120.0	60.00	30.000	100

# SITRANS F US

## FUE380 认证型流量计

口径 (mm)	大流量 $Q_s$ (m <sup>3</sup> /h)	最大流量 $Q_{max}$ (m <sup>3</sup> /h)	标称流量 $Q_p$ (m <sup>3</sup> /h)	量小流量 $Q_i$ 1:50 量称比 (m <sup>3</sup> /h)	量小流量 $Q_i$ 1:100 量称比 (m <sup>3</sup> /h)	小信号切除量 (m <sup>3</sup> /h)	典型脉冲值 (L/P)
1000	16800	17640	12000 <sup>3)</sup>	120.0	120.00	60.000	100
1200	18000	18900	9000 <sup>2)</sup>	180.0	90.00	45.000	100
1200	25200	26460	9000 <sup>2)</sup>	180.0	90.00	45.000	100
1200	25200	26460	18000 <sup>3)</sup>	180.0	180.00	90.000	100

动态范围  $q_i$ :  $q_p$ : 优于 1: 100 或 1: 50, 按照 EN 1434, OIML R75 class 2 和 MID

低流量切断:  $q_p$  的 0.2 % ( $q_p$ : 标称值)

为了在最小流量到最大流量范围内获得最优脉冲输出分辨率, 在最大流量  $q_s$  时, 大约 100 Hz, 订货时每个尺寸有两三个值可选。

<sup>1)</sup> 其它流量范围 — 见 MLFB 订货表

<sup>2)</sup> 连接 SITRANS FUE950 — 其它脉冲值 — 见 MLFB 订货表

### 技术数据 SITRANS FUE380

管道设计	带法兰和一体式换能器的双通道传感器, 在工厂进行实流标定
公称尺寸 (焊接型)	DN 50, 65, 80, 100, 125, 150, 200, 250, 300, 350, 400, 500, 600, 700, 800, 900, 1000, 1200
压力等级	PN 16, PN 25, PN 40 EN 1092-1 • DN 50 ~ DN 80 铜 • DN 100 ~ DN 1200 碳钢
管道材料	碳钢 EN 1.0345/p235 GH
换能器设计	一体式, 焊接在管道上
换能器材料	不锈钢 AISI 316
<b>传感器工作条件</b>	
贮存	-40 ~ +85 °C
液体温度	• 分体: 2 ~ 200 °C • 一体: 2 ~ 120 °C
防护等级	传感器连接 IP67/NEMA 4X/6
最大流速	DN 100 ~ 800: • FUS380: 8 m/s • FUE380: 6 m/s

<b>变送器</b>	
显示	LCD, 8 位数字, 外加 2 位数字和状态显示符号
按钮	1 个按钮, 用于显示信息
通讯	红外接口 MODBUS RTU 协议的光学通讯



外壳	IP67(NEMA 4X/6) EN 60529 DIN 40050
环境温度	0 ~ 60 °C
存储温度	-40 ~ +85 °C (包括电池)
安装	传感器上一体式安装: 最高 120 °C 分离式安装: 离信号转换器最远 30 m
机械振动	IEC 68-2-6 在各个方向上正弦曲线 变化 2 g, 1 ~ 800 Hz
设计	玻璃纤维加固聚酰胺
电源	电池: 可更换 3.6 V 锂电池组, 32 Ah 交流电: 87 ~ 265 V AC, (50 ~ 60Hz)
测量速率	电池模式: 0.5 Hz 交流电源: 20 Hz 备份模式: 0.5 Hz (在交流电源失败时)
输出	两路无源脉冲输出
最大脉冲频率	100 Hz
报警显示	声道 1 (F1), 声道 2 (F2), 低电池显示 (F5), qs 过载 (F6), 脉冲溢出 (F7)
电缆长度	在信号转换器和传感器之间最远 30 m
EMC	• 抗发射干扰 EN 61000-6-4 • 抗噪声 EN 61000-6-2
认证	EN 1434 和 OIML R75 Class 2

## 型号附加设置

	FUS380	FUE380
流量值	根据型号尺寸预先确定设置	根据 EN 1434/OIML R75 预先确定
认证	无认证	国别认证
流速 $q_i \sim q_s$	0.02 ~ 8 m/s	0.02 ~ 6 m/s
输出 A	正向/反向	预置: 正向
输出 B	预置: 警报	预置: 警报
输出 B, 性能	反向脉冲, 警报, 呼叫	预置: 警报
脉冲值 A & B (根据 DN 值)	0.5 l/p 1 l/p 2.5 l/p 10 l/p 50 l/p 100 l/p 250 l/p 500 l/p 1 m <sup>3</sup> /p 2.5 m <sup>3</sup> /p 5 m <sup>3</sup> /p 10 m <sup>3</sup> /p 25 m <sup>3</sup> /p 50 m <sup>3</sup> /p 100 m <sup>3</sup> /p 250 m <sup>3</sup> /p 500 m <sup>3</sup> /p 1000 m <sup>3</sup> /p	预置: 见上一頁的图 按 SITRANS FUE950 预先 设置或自由选择
脉冲宽度	5/10/20/50/100/200/500 ms	预置: 5 ms
流量单位设置	预置: m <sup>3</sup> /h	预置: m <sup>3</sup> /h
体积单位设置	预置: m <sup>3</sup>	预置: m <sup>3</sup>

## SITRANS FUE380 精度说明

为了确保连续的精确测量, 流量计必须经过标定。次标定在西门子的经 DANAK 或 UKAS 认证的标定设备上, 符合 ISO/IEC 17025。

FUE380 拥有 39 个国家的认证资格, 在没有相关热计量标准的国家以当地的计量机构认证为依据。

每一个 SITRANS FU (E) 380 产品均包含标定证书。

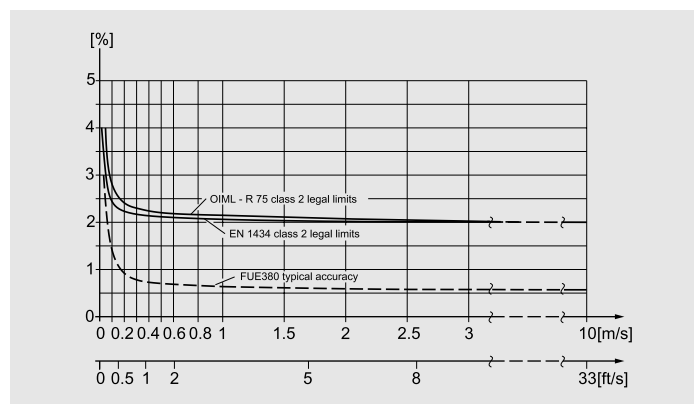
## SITRANS FUE380 精度:

$$0.5 + 0.02 q_p/q [\%]$$

标准称重  $q_p$  以 EN 1434 标准为依据

例: DN 100,  $q_p = 60 \text{ m}^3/\text{h}$  at  $q = 1.2 \text{ m}^3/\text{h}$  流量:

典型精度 1.5 %

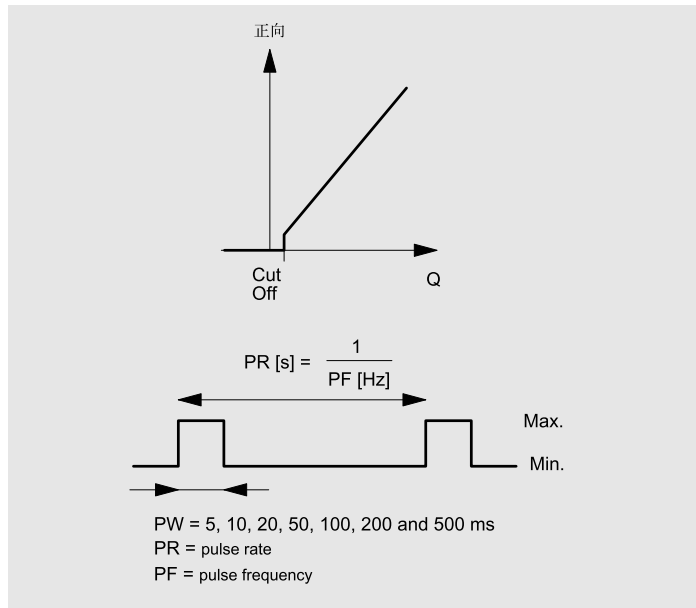


SITRANS FUE380 满足需求  $E_f = \pm (2 + 0.02 q_p/q_i)$  max.  $\pm 5 \%$ , 符合 EN 1434 和 OIML R75, class 2 revised 1. July 2002

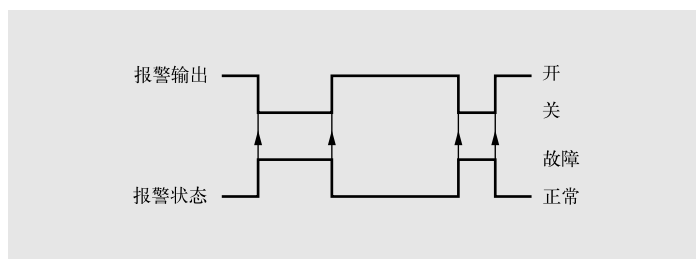
# SITRANS F US

## FUE380 认证型流量计

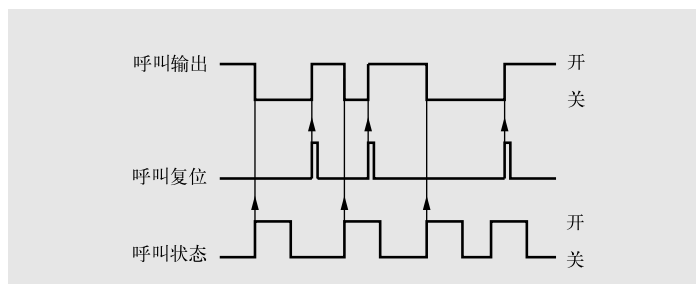
### SITRANS FUE380 输出图



脉冲量：输出 A/B 设定了每个脉冲的量，计算前向流/反向流或前向净流/反向净流。每个脉冲量可自由设定（只适于 FUS380）。



脉冲输出 B 可用于上述状态，或报警或呼叫功能。



呼叫：呼叫输出一直激活直到通过 PC 程序手动重置。报警触发时，呼叫功能也被启动。

## 选型与订货数据

选型与订货数据			订货号	订货代码
SITRANS FUE380			F) 7ME3410-	
直径	流量范围			
	Qp [m³/h]	Qs [m³/h]		
DN 50 (2") <sup>1)</sup>	15 <sup>2)</sup>	30	1 B	
DN 50 (2") <sup>1)</sup>	15 <sup>2)</sup>	45	1 C	
DN 50 (2") <sup>1)</sup>	30 <sup>3)</sup>	45	1 D	
DN 65 (2½") <sup>1)</sup>	25 <sup>2)</sup>	50	1 F	
DN 65 (2½") <sup>1)</sup>	25 <sup>2)</sup>	72	1 G	
DN 65 (2½") <sup>1)</sup>	50 <sup>3)</sup>	72	1 H	
DN 80 (31)	40 <sup>2)</sup>	80	1 K	
DN 80 (3") <sup>1)</sup>	40 <sup>2)</sup>	120	1 L	
DN 80 (3") <sup>1)</sup>	80 <sup>3)</sup>	120	1 M	
DN 100 (4")	60 <sup>2)</sup>	120	1 P	
DN 100 (4")	60 <sup>2)</sup>	180	1 Q	
DN 100 (4")	120 <sup>3)</sup>	180	1 R	
DN 125 (5")	100 <sup>2)</sup>	200	1 T	
DN 125 (5")	100 <sup>2)</sup>	280	1 U	
DN 125 (5")	200 <sup>3)</sup>	280	1 V	
DN 150 (6")	150 <sup>2)</sup>	300	2 B	
DN 150 (6")	150 <sup>2)</sup>	420	2 C	
DN 150 (6")	300 <sup>3)</sup>	420	2 D	
DN 200 (8")	250 <sup>2)</sup>	500	2 F	
DN 200 (8")	250 <sup>2)</sup>	700	2 G	
DN 200 (8")	500 <sup>3)</sup>	700	2 H	
DN 250 (10")	400 <sup>2)</sup>	800	2 K	
DN 250 (10")	400 <sup>2)</sup>	1120	2 L	
DN 250 (10")	800 <sup>3)</sup>	1120	2 M	
DN 300 (12")	560 <sup>2)</sup>	1120	2 P	
DN 300 (12")	560 <sup>2)</sup>	1560	2 Q	
DN 300 (12")	1120 <sup>3)</sup>	1560	2 R	
DN 350 (14")	750 <sup>2)</sup>	1500	2 T	
DN 350 (14")	750 <sup>2)</sup>	2100	2 U	
DN 350 (14")	1500 <sup>3)</sup>	2100	2 V	
DN 400 (16")	950 <sup>2)</sup>	1900	3 B	
DN 400 (16")	950 <sup>2)</sup>	2660	3 C	
DN 400 (16")	1900 <sup>3)</sup>	2660	3 D	
DN 500 (20")	1475 <sup>2)</sup>	2950	3 K	
DN 500 (20")	1475 <sup>2)</sup>	4130	3 L	
DN 500 (20")	2950 <sup>3)</sup>	4130	3 M	
DN 600 (24")	2150 <sup>2)</sup>	4300	3 T	
DN 600 (24")	2150 <sup>2)</sup>	6020	3 U	
DN 600 (24")	4300 <sup>3)</sup>	6020	3 V	
DN 700 (28")	2900 <sup>2)</sup>	5800	4 F	
DN 700 (28")	2900 <sup>2)</sup>	8120	4 G	
DN 700 (28")	5800 <sup>3)</sup>	8120	4 H	
DN 800 (32")	3800 <sup>2)</sup>	7600	4 P	
DN 800 (32")	3800 <sup>2)</sup>	10640	4 Q	
DN 800 (32")	7600 <sup>3)</sup>	10640	4 R	
DN 900 (36")	5000 <sup>2)</sup>	10000	5 B	
DN 900 (36")	5000 <sup>2)</sup>	14000	5 C	
DN 900 (36")	10000 <sup>3)</sup>	14000	5 D	
DN 1000 (40")	6000 <sup>2)</sup>	12000	5 K	
DN 1000 (40")	6000 <sup>2)</sup>	16800	5 L	
DN 1000 (40")	12000 <sup>3)</sup>	16800	5 M	
DN 1200 (48")	9000 <sup>2)</sup>	18000	5 T	
DN 1200 (48")	9000 <sup>2)</sup>	25200	5 U	
DN 1200 (48")	18000 <sup>3)</sup>	25200	5 V	

选型与订货数据			订货号	订货代码
SITRANS FUE380			F) 7ME3410-	
法兰与压力等级				
无传感器				
EN 1092-1				
PN 16 (DN 100 ~ 1200)			C	
PN 25 (DN 200 ~ 1000)			D	
PN 40 (DN 50 ~ 250) <sup>4)</sup>			E	
一体/分体型				
一体, 耐温 120 °C			0	
分体, 耐温 200 °C				
5 m			2	
10 m			3	
20 m			4	
30 m			5	
脉冲输出值设定				
0.1 l/pulse (DN 50 ~ DN 65)				1
1 l/pulse (DN 50 ~ DN 65)				2
2.5 l/pulse (DN 80 ~ DN 125)				3
10 l/pulse (DN 150 ~ DN 250)				4
50 l/pulse (DN 300 ~ DN 400)				5
100 l/pulse (DN 500 ~ DN 1200)				6
可选脉冲值				
250 l/pulse				7
1 m³/pulse				8
0.25 l/pulse				9
0.5 l/pulse				9
5 l/pulse				9
25 l/pulse				9
500 l/pulse				9
2.5 m³/pulse				9
5 m³/pulse				9
10 m³/pulse				9
25 m³/pulse				9
50 m³/pulse				9
100 m³/pulse				9
250 m³/pulse				9
500 m³/pulse				9
1000 m³/pulse				9
				N O A
				N O B
				N O C
				N O D
				N O E
				N O F
				N O G
				N O H
				N O J
				N O K
				N O L
				N O M
				N O N
				N O P

# SITRANS F US

## FUE380 认证型流量计

### 选型与订货数据

选型与订货数据	订货号	订货代码
SITRANS FUE380	F) 7ME3410-	
SITRANS FUE080		A
IP67/NEMA 4X/6 115 ~ 230 V AC		B
IP67/NEMA 4X/6 (3.6 V 电池供电)		D
IP67/NEMA 4X/6 115 ~ 230 V AC, 包括 3.6 V 备用电池供电		E
IP67/NEMA 4X/6 3.6 V 电池型 (不包括电池) <sup>5)</sup>		G
脉冲宽度设置		
5 ms (标准)		2
10 ms		3
20 ms		4
50 ms		5
100 ms		6
200 ms		7
500 ms		8

<sup>1)</sup> 管道材质红黄铜

<sup>2)</sup> EN 1434 流量值

<sup>3)</sup> OIML R75 流量值

<sup>4)</sup> PN 40 标准, 用于 DN 50 ~ 80 红黄铜

<sup>5)</sup> 根据联合国对危险物品的 UN 3090 和 UN 3091 规定, 锂电池在运输中需要特殊运输文件。这将影响运输时间和成本

<sup>6)</sup> 其他国家认证在进行中

<sup>7)</sup> CPA 认证仅供中国用户, 国内用户选此项

注: 通讯需附加订购通讯模块 (待定)

### 选型与订货数据

	订货代码
附加信息	
"-Z" 后附加特殊订货号	
<b>FUE380 标定</b>	
2 x 3 点标定, 流量范围 50 ~ 250 m <sup>3</sup> /h	D10
2 x 3 点标定, 流量范围 250 ~ 1300 m <sup>3</sup> /h	D11
2 x 3 点标定, 流量范围 1400 ~ 4200 m <sup>3</sup> /h	D12
<b>FUE380 西门子标定标准</b>	
依据西门子 ISO/IEC 17025. Max. flow 50 ~ 250 m <sup>3</sup> /h (DN 50 ~ 200)	D20
依据西门子 ISO/IEC 17025. Max. flow 250 ~ 1300 m <sup>3</sup> /h (DN 100 ~ 500)	D21
依据西门子 ISO/IEC 17025. Max. flow 1400 ~ 4200 m <sup>3</sup> /h (DN 300 ~ 1200)	D22
<b>材料证书</b>	
EN 10204-3.1	F10
<b>铭牌</b>	
不锈钢铭牌 12 mm max. 15 个字符 (同说明文字)	Y17
塑料铭牌 8 mm 字符, max. 15 个字符 (同说明文字)	Y18

### MLFB 订货实例

用户需要一个用于贸易结算的流量计。

- DN 250, PN 25, 一体 (介质温度最高 120 °C), 电池供电
- EN 1434 标准, 德国国标
- 材料证书和金属铭牌
- 脉冲输出接 SITRANS FUE950

订货:

FUE380: 7ME3410-2LD05-4DG2-Z, F10, Y17

## FUS380 和 FUE380 附件

## SITRANS FUS380/FUE380 — 备件

型号/类型	订货号 <sup>F)</sup>	图标	型号/类型	订货号 <sup>F)</sup>	图标
双电池 (6 年使用期) 33 Ah	FDK-087H2255		5 m 电缆 (4 根) DN 50 ~ 80 (2" ~ 3") 分体安装	A5E01208092	
单电池 13.5 Ah	FDK-087L4201		10 m 电缆 (4 根) DN 50 ~ 80 (2" ~ 3") 分体安装	A5E01208114	
FUS080 电池盖	A5E00694468		20 m 电缆 (4 根) DN 50 ~ 80 (2" ~ 3") 分体安装	A5E01208117	
PG 13.5 主电池/脉冲电缆接头	FDK-083G0228		30 m 电缆 (4 根) DN 50 ~ 80 (2" ~ 3") 分体安装	A5E01208121	
PG 13.5 同轴电缆接头	A5E00694500		1 m 电缆 (4 根) DN 50 ~ 80 (2" ~ 3") 一体安装	A5E01208126	
分体安装支架 DN 50 ~ 1200 (2" ~ 48")	A5E00694509		5 m 电缆 (4 根) DN 100 ~ 1200 (4" ~ 48") 分体安装	A5E00695476	
一体安装接线 DN 50 ~ 80 (2" ~ 3")	A5E01208138		10 m 电缆 (4 根) DN 100 ~ 1200 (4" ~ 48") 分体安装	A5E00695479	
一体安装接线 DN 100 ~ 1200 (4" ~ 48")	A5E00694660		20 m 电缆 (4 根) DN 100 ~ 1200 (4" ~ 48") 分体安装	A5E00695480	
红外探头支架	A5E00695277		30 m 电缆 (4 根) DN 100 ~ 1200 (4" ~ 48") 分体安装	A5E00695483	
红外通讯工具	FDK-087L4163		1 m 电缆 (4 根) DN 100 ~ 1200 (4" ~ 48") 一体安装	A5E00695486	
FUS080 显示模块	A5E00873496		过程设备管理软件 SIMATIC PDM SIMATIC PDM 单点 V6.0 用于现场设备参数设置, 使用 PROFIBUS DP/PA 或 HART 调制器 通信	6ES7658- 3HX06-0YA5	

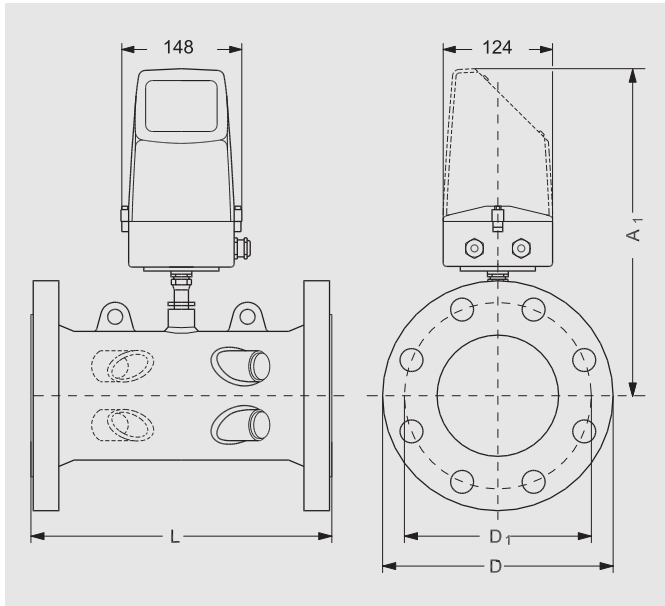
FUE380 设备描述下载网址:

<http://support.automation.siemens.com/WW/view/en/17320235>

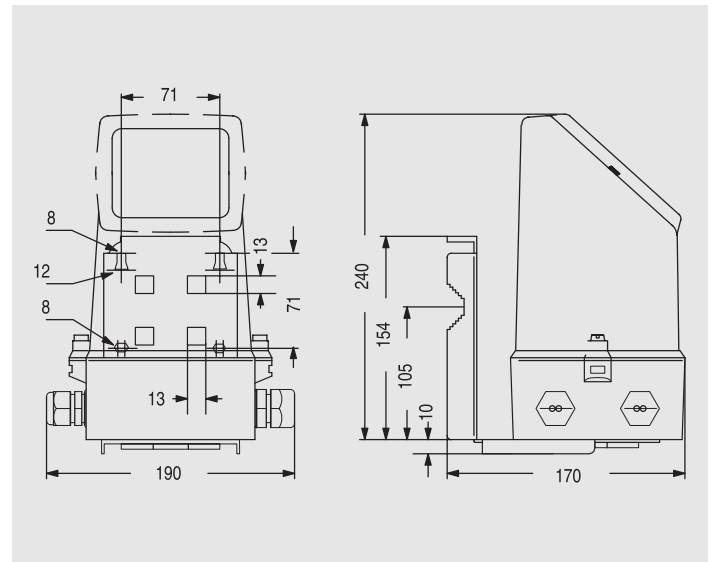
# SITRANS F US

FUE380 认证型流量计

## 外形尺寸图



## 变送器 IP67/NEMA 4X/6 墙式安装



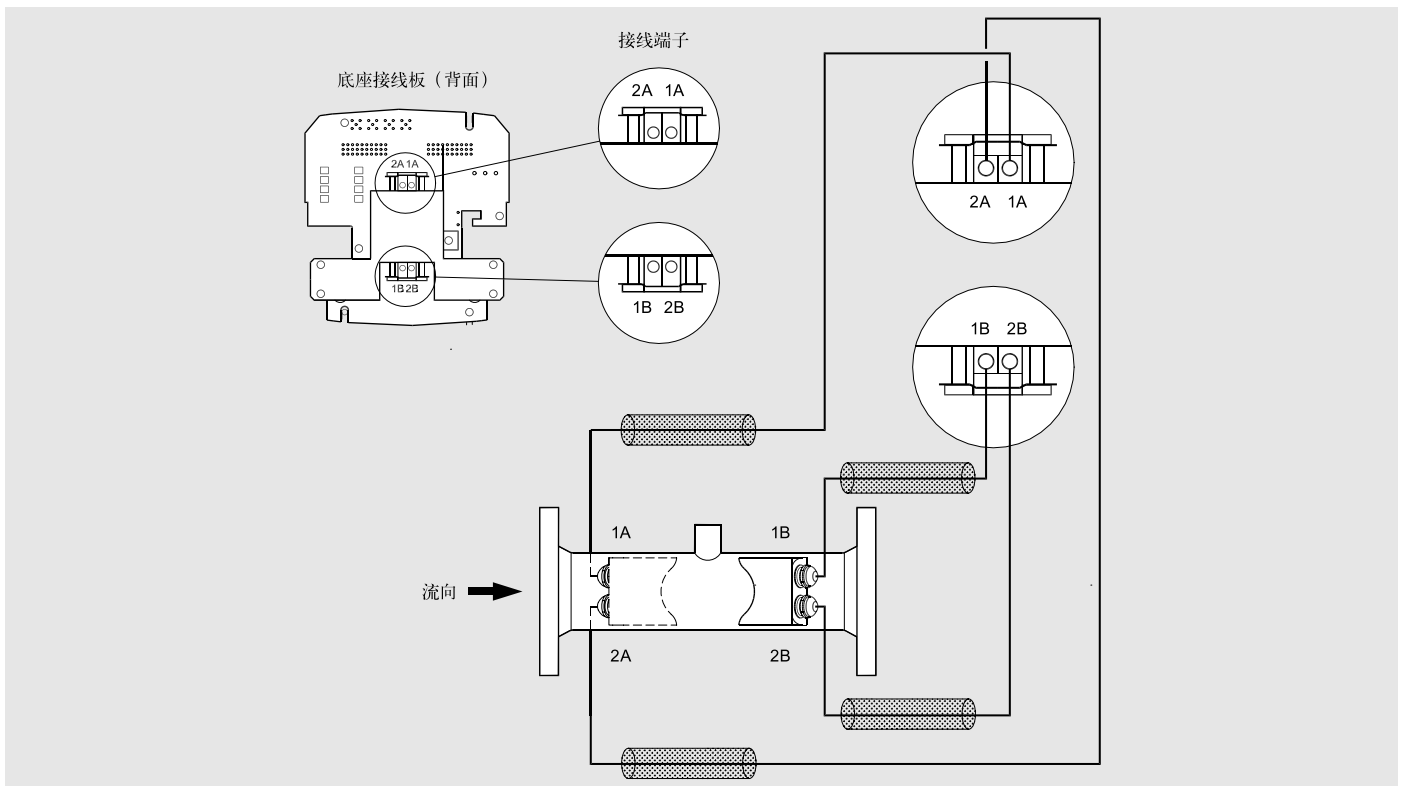
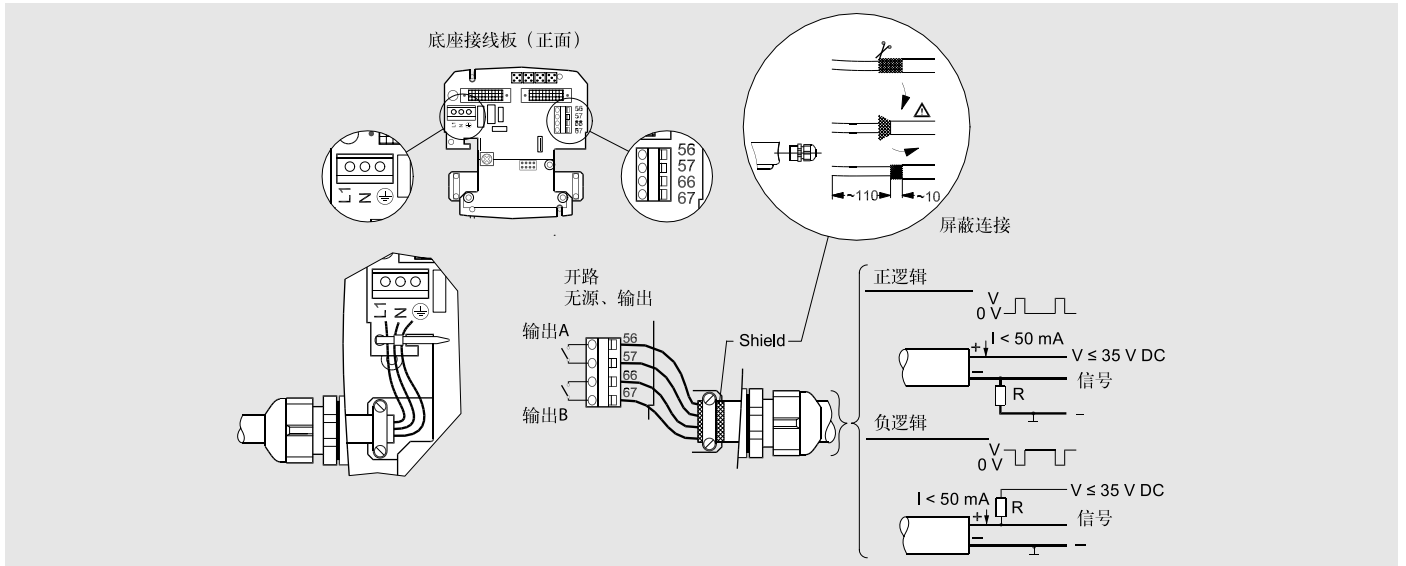
## 管道尺寸

尺寸	PN 16		PN 25		PN 40		A1	吊装环
	L	重量	L	重量	L	重量		
DN	mm	kg	mm	kg	mm	kg	mm	
50	—	—	—	—	300 +0/-2	10	350	No
65	—	—	—	—	300 +0/-2	15	360	No
80	—	—	—	—	350 +0/-3	18	370	No
100	350 +0/-2	15	—	—	350 +0/-3	18	375	No
125	350 +0/-2	18	—	—	350 +0/-3	24	380	No
150	500 +0/-3	28	—	—	500 +0/-3	34	390	Yes
200	500 +0/-3	38	500 +0/-3	47	500 +0/-3	55	414	Yes
250	600 +0/-3	60	600 +0/-3	76	600 +0/-3	91	440	Yes
300	500 +0/-3	66	500 +0/-3	81	—	—	466	Yes
350	550 +0/-3	94	550 +0/-3	121	—	—	495	Yes
400	600 +0/-3	124	600 +0/-3	153	—	—	507	Yes
500	625 +0/-3	176	625 +0/-3	235	—	—	558	Yes
600	750 +0/-3	244	750 +0/-3	292	—	—	609	Yes
700	875 +0/-3	258	875 +0/-3	416	—	—	660	Yes
800	1000 +0/-3	338	1000 +0/-3	562	—	—	710	Yes
900	1230 +6/-6	475	1300 +6/-6	835	—	—	810	No
1000	1300 +6/-6	594	1370 +6/-6	1078	—	—	910	No
1200	1360 +6/-6	860	—	—	—	—	1110	No

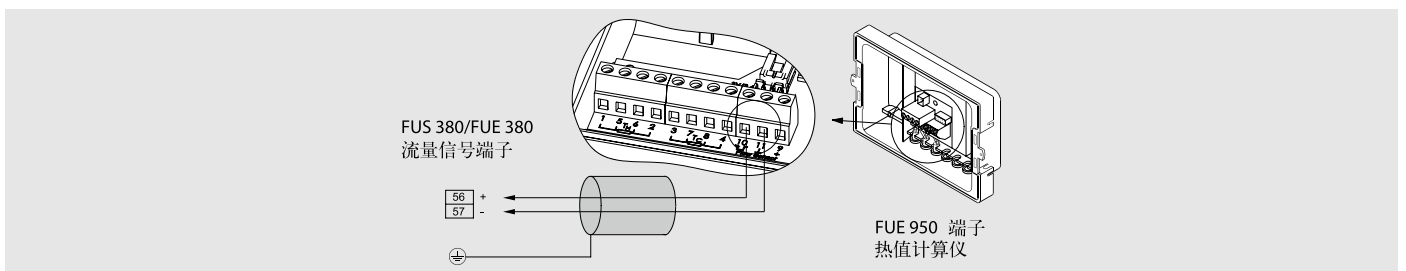
注:

- 变送器单元重 1.5 kg
- 法兰标准 EN 1092-1

### SITRANS FUE380/FUS380/FUE950 接线指示



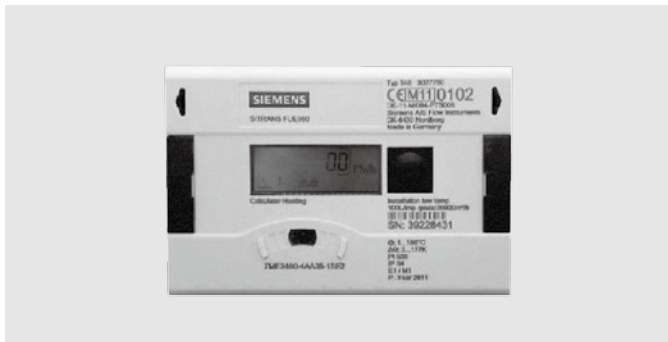
能量计电气连接



# SITRANS F US

## SITRANS FUE950 能量计

### 介绍



SITRANS FUE950 是一个通用的能量积算仪，满足 EN 1434 的要求，和拥有水介质的 MID 以及 PTB K7.2 认证。

SITRANS FUE950 已开发出来，用于 SITRANS FUE380/FUS380 或者 MAG 5000/6000。SITRANS FUE950 为模块结构，且可根据应用配置其它可选模块。

### 特性

#### 基本功能

- 用于加热、冷却测量
- 支持供热计量的 MID 和制冷 PTB K7.2 认证
- 高精度热能量计量，满足 EN 1434 要求
- 测量温度范围  $-20 \sim 190 \text{ }^{\circ}\text{C}$
- 能量/体积的瞬时值
- 电池或电源供电
- 电池型带高至 16 年寿命的电池
- 光学数据接口
- 实时日期和时间
- 自动检测 2 线和 4 线温度传感器

#### 额外功能

- 单独税率功能
- 制冷/供热应用或其组合的先进功能
- 24 个月数据存贮
- 数据记录功能
- 可选扩展功能模块
- 通过 M-BUS、RS232 或 RS485 通讯

#### 附加模块

- 两个过脉冲输入的插卡模块
- 两个脉冲输出的插卡模块
- 输入/输出脉冲组合的插卡模块
- M-BUS 通讯插卡模块
- RS232 或 RS485 通讯插卡模块
- 两个无源电流输出的插卡模块

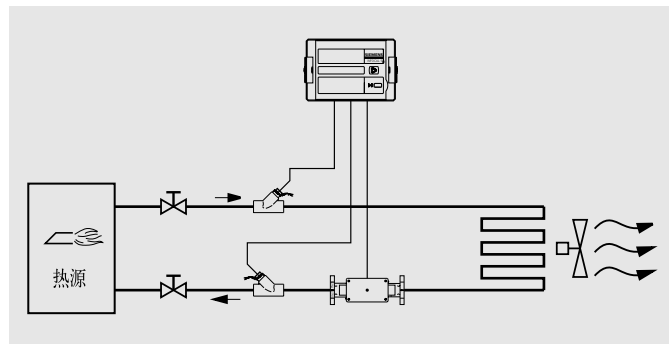
### 应用

SITRANS FUE950 能量积算仪可处理三种类型的应用，亦即一下应用中的能量计算：

- 区域供热系统
- 制冷应用
- 制冷/供热结合

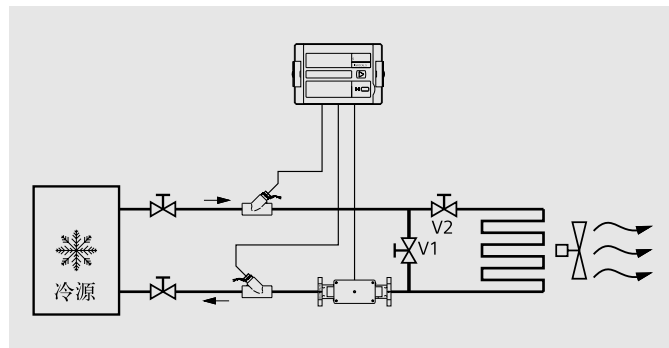
加热、热水应用

类型：A/B（供热型）：



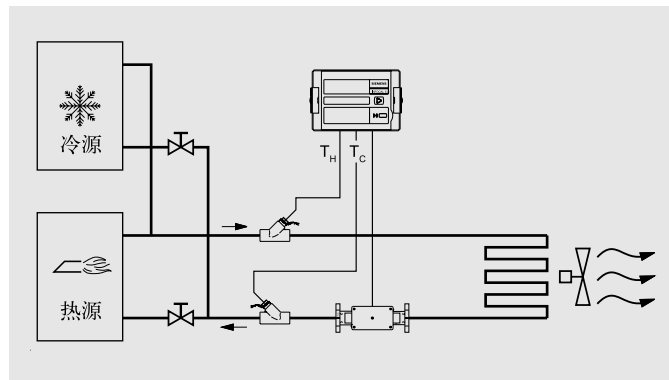
制冷、冷却水应用

类型：C/D：



制冷/供热结合应用

类型：E/F：





## 设计

SITRANS FUE950 有一个 8 位的 LCD 显示器，显示各种功能。显示器设计为多种应用，显示数据/符号。

SITRANS FUE950 只有一个操作按钮。提供了多种显示菜单回路的用户友好控制。显示内容是根据实际应用和选定的显示方式来设置。

该积算仪具有一个 IP54 的塑料外壳，是为了墙体或面板安装而设计的。该外壳有事先准备好的橡胶垫圈电缆入口，用于快速和简单安装。

### 操作菜单回路结构

FUE950 显示器有 6 个回路菜单，菜单是以 1 到 6 的数字显示的。一些显示菜单是以 4 秒钟的间隔交替显示两个值的。

主菜单回路 No.1 显示当前数据，例如能量、体积、流量和温度是默认的设置。

在供热/制冷组合配置中，菜单回路 No.5 将会另外地被激活。

### 显示和输出脉冲

单位：MWh, GJ, Gcal, MBtu, m<sup>3</sup>, gal, m<sup>3</sup>/h, GPM, °C, °F 和 kW。所有的小数点都是静止的。

该显示单元和最后的小数数字被通常用于脉冲输出。

## 功能

### 技术原理

能量计算依据下列公式：

$$\text{能量} = \text{体积} \times (T_{Hot} - T_{Cold}) \times K_{factor} (T_i)$$

体积：给定水的体积 [m<sup>3</sup>]

$T_{Hot}$ ：进水温度

$T_{Cold}$ ：回水温度

$K_{factor} (T_i)$ ：水的热量系数，与热焓和比热容方程有关

能量计算由计数器实现，取决于温差、脉冲输入频率和法规标准。

该积算仪每两秒钟就至少执行一次能量计算，如果连接的流量计没有发生足够的脉冲，能量计算和流量显示也是基于 8 秒值的。

### 数据内存

FUE950 具备一个 24 个周期（月、周、天）的历史内存，以下的值是按月、周、天在 1-31 的规划的当天存储在 EEPROM 上的（通过软件工具）

• 日期/时间	• 体积
• 能量	• 故障天计数器
• 税率能量 1	• 最大月流率
• 税率能量 2	• 最大月功率
• 税率定义 1	• 最大月流率的日期
• 税率定义 2	• 最大月功率的日期
• 脉冲计数器输入 1	• 脉冲计数器输入 2
• 操作时间	

### 数据记录存储 (LOG)

积算仪的 LOG 是每 24 小时把 EEPROM 上所有的累积值都存储。存储频率可以在以下的存储间隔中选择：5、6、10、12、15、20、30、60 分钟或默认的 24 小时。存储在 LOG 的数据可以使用一个软件工具读出，然后用于计算。

### LOG 设置

存储间隔	参数	值	存储时间
5 分	• 故障状态	440	36.6 小时
15 分	• 超载时间温度	440	110 小时
1 小时	• 超载时间流率	440	18.3 天
24 小时	• 前向温度	440	440 天
默认设置	• 返回温度 • 日期和时间 • 能量 • 税率能量 1 • 税率能量 2 • 税率定义 1 • 税率定义 2 • 体积 • 故障天计数器		

### 最大值

该综合者产生基于消耗时间的功率和流率的最大值，存储在 EEPROM 中。整合周期是可调的，可选 6、15、30 或 60 分钟和 24 小时，默认为 60 分钟。

### 税率/结算日期功能

该积算仪包括两个独立的内存，在这两内存中两个可编程的税率日期的累积能量被存储。

- 上次结算日期
- 最后一个结算日期

### 存储的值

- 能量
- 税率计数器 2
- 日期
- 体积
- 脉冲计数器 1
- 税率计数器 1
- 脉冲计数器 2

该积算仪提供两个可选的税率存储以监控装置负载状态。这里关注的是临界值税率。大量的税率条件使得它可以独立地把计算器调整去适应所需的用户特定应用。

# SITRANS F US

## SITRANS FUE950 能量计

这两个税率都可被分开地配置，且相互独立。在每一个案例调整的税率模式下，能量或时间可以交替地在每一个税率寄存器上被测量。

借助时间触发税率功能，开启时间和关闭时间是可相互独立地调整的，以每天的 15 分钟为步长。

以下的限制类型是可用的：

类型	描述	限制	限制精度
dT	温度差	1 ~ 190 °C	1 °C
-dT	负温差	1 ~ 190 °C	1 °C
TR	返回温度	1 ~ 190 °C	1 °C
TV	前向温度	1 ~ 190 °C	1 °C
P	功率	10 ~ 2500 kW	10 kW
Q	流量	1 ~ 255 m <sup>3</sup> /h	1 m <sup>3</sup> /h
FE	理论前向能量，返回温度 0 °C		
Z	时间触发计数能量		
E	外部计数能量		

### 故障处理和存储

诸如改变和故障的事件是被存储在高达 127 个输入的一个非易变存储中的，以下的事件被记录：

- 校验和故障
- 温度测量故障
- 故障消失
- 测试模式的开始和结束

假如 SITRANS FUE950 记录了一个故障，这将自动地在显示器上显示一个警报符号。

为了保护数据的读取，所有相关的数据是存储在一个非易变的存储中的（EEPROM）。该存储定期地存储测量值、设备参数、故障类型。

以下的事件是被记录的：

- 温度传感器故障
- 冷热温度传感器交换
- 电池量低警报
- 电源故障
- 光学通讯警报
- RAM校验和故障

### 输出/输入/通讯

#### 通讯接口

SITRANS FUE950 装备了一个符合 EN1334/IEC 61107、协议标准、EN 1434/EN 60870-3 (M-BUS 协议) 的光学红外发送/接收端口。

一个符合 EN 1434 带永磁体的读头可被用于数据读出或同参数化软件的通讯。

#### 可选插卡模块的 2 个端口

该积算仪具备 2 个用于插卡模块的端口。一个是针对功能模块的，另一个是针对通讯模块的。

#### 通讯模块

以下的通讯模块可作为选项：RS 232、RS 485、M-BUS。RS 232和 RS 485 通讯模块是串行接口，允许同积算仪的数据交换。为此，需具有一个特定的数据电缆。

M-BUS 模块是一个用于同外部设备的串行接口。根据 M-BUS 的结构，多个积算仪可被连接至控制中心。

#### 脉冲输入模块

可用两个脉冲输入，脉冲值和单位可针对能量、睡、气体或电仪表通过参数化软件来配置。数据是在不同寄存器中分开积累的，同时也在两个结算日期被存储。

#### 组合脉冲输入/输出模块

两个脉冲输入同一个脉冲输出的组合在一个模块上是可用的。脉冲输出通过参数化软件可配置其的值和单位。

脉冲输入亦可使用参数化软件来编程。

#### 脉冲输出

该积算仪为两个可选的外部脉冲输出提供电平，都可使用参数化软件工具来自由地编程。

默认设置是通过设备订货选择的显示器单位和精度的最后有效数字的每一次改变来发生一个脉冲输出。

可用的脉冲输出值：

- 能量（默认设置）
- 体积（默认设置）
- 税率能量 1
- 税率能量 2
- 税率条件 1，限开关
- 税率条件 2，限开关
- 能量故障
- 体积故障
- 特定精度（0.1、1.0、10、100）的体积
- 特定精度（0.1、1.0、10、100）的能量

#### 组合电流输出模块

带两个无源 4 ~ 20 mA 输出的可选模块，需要外接 12V 直流电源。

可能的输出值：

- 功率（默认设置为输出 #1）
- 流量（默认设置为输出 #2）
- 热、冷或温差

该设置可通过参数化软件来配置。电流输出模块占用全部两个端口，意味着不可再插入其他的插卡模块。

### 模块组合

该积算仪有一组用于通讯的扩展模块，还有用于额外功能的其他组扩展模块。这些模块可作为积算仪中的第一选择，也可在现场的改造中用到。

以下的一个单功能模块和一个单通讯模块是可用的。

### 功能模块：

- 脉冲输入模块，2 输入
- 脉冲输出模块，2 输出
- 组合脉冲模块，2 输入，1 输出
- 组合电流输出模块，两个无源 4 ~ 20 mA

### 通讯模块：

- M-BUS
- RS 232 (M-BUS协议)
- RS 485 (M-BUS协议)

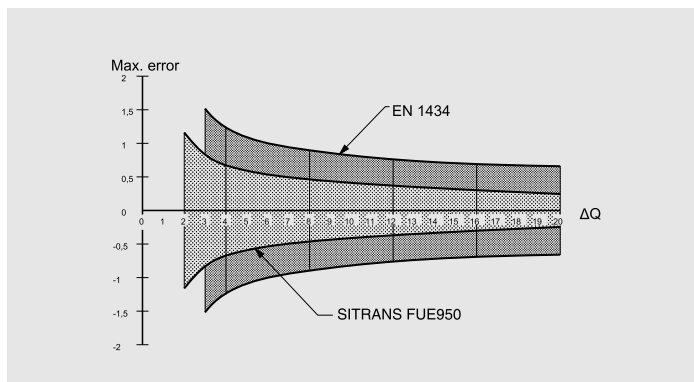
## 集成

SITRANS FUE950 是一台多用途能量积算仪，符合 EN 1434 标准的要求。此外，此能量积算仪已被进一步开发，可以接收 SITRANS FUS/FUE380 流量传感器或者 MAG 5000/6000 变送器输出的体积脉冲。

## 技术规格

SITRANS FUE950		
认证	符合能量仪表 EN1434 和 PTB K7. 2 的 MID 认证	
认证温度范围		
• 加热	0 ~ 180 °C (32 ~ 356 °F)	
• 冷却	0 ~ 105 °C (32 ~ 221 °F)	
绝对温度范围	-20 ~ +190 °C (-4 ~ 374 °F)	
温差		
• 加热	3 ~ 177 K	
• 冷却	3 ~ 102 K	
测量精度	满足 EN1434 要求，最大为测量值的 $\pm (0.5 + 3K/\Delta Q)$ [%]	
流量范围	取决于脉冲输入值	
功率范围值	取决于以下的脉冲输入值：	
	脉冲输入值	最大功率 kW
	1	15000
	2.5	15000
	5	15000
	10	150000
	25	150000
	50	150000
	100	1500000
	250	1500000
	500 *)	1500000
	1000 *)	15000000
	*) 对 gal/脉冲不可用	

### FUE950 典型精度



### 用户接口

显示器	带辅助象形文字/符号的 8 数字 LCD 显示器
单位	MWh, GJ, Gcal, MBtu, m <sup>3</sup> , m <sup>3</sup> /h, GPM, gal, oC, oF, kW
累加器值范围	99999999 或 9999999.9。显示数字：6 数字流量；8 数字的体积、功率、能量
值	功率，能量，体积，流率，温度
按钮	菜单控制单按钮
光学接口 IrDA 接口	ZVEI 光学接口，带 EN1434 的 M-BUS 协议，通过独立 IrDA 适配器连接。波特率：300 或 2400

### 额定操作条件

封装	符合 IEC 529 的 IP54
材料	
• 外壳	C Lexan 141R；颜色：灰(顶部)，黑(底部)
• 管道/墙体	PA6.6 GF25
• 其他塑料部分	ABS Cicolac GPM50
• 垫圈	氯丁橡胶和橡胶电缆 套管：EPDM 50
• 橡胶电缆套管	EPDM 50
温度	
• 环境	0 ~ 55 °C (32 ~ 131 °F)
• 存储	-25 ~ +70 °C (-13 ~ +158 °F)
环境类别	
• 机械类别	M3
• 电磁类别	E1 (MID) 或 C (DIN EN 1434)

### 温度输入

功能	温度传感器必须连接至终端 1 ~ 5, 6 ~ 2 (TH), 3 ~ 7 和 8 ~ 4 (TC), 取决于电缆类别
温度范围	TH、TC 为 -20 ~ 190 °C (-4 ~ 374 °F)
绝对测量范围	
温差	起于 0.1 K, 最小 3 K, 最大 177 K
测量分辨率	0.125 K
显示精度	TH 和 TC: 1 K ΔT: 0.1 K
传感器类别	Pt100 或 Pt500, 2 线或 4 线; Pt500 作为标准选择。 传感器电缆长度: 高至 10 m
传感器连接	4 线或 2 线; 自动检测连接类型

# SITRANS F US

## SITRANS FUE950 能量计

<b>流量输入</b>	
功能	用做外部流量计流量输入的标准。在终端孔盖上输入被标记为 10 (+流量脉冲), 11 (-Gnd) 注意: 脉冲输入值的选择必须和流量计的脉冲输出设置相同
脉冲值	1 ~ 100/脉冲或 1 ~ 100 gal/脉冲, 据订货编码选择。在设备标号上有所显示
脉冲频率	≤ 100 Hz (200 Hz)
脉冲 ON 时间	≥ 3 ms
脉冲 OFF 时间	≥ 2 ms
类别	脉冲输入
终端电压	3.6 V DC
流量计安装位置	流量计的安装位置可在热管线或冷管线, 据订货编码选择。安装位置会在设备显示器和铭牌上显示
连接电缆	最大 10 m (推荐屏蔽电缆)
<b>可选模块端口</b>	
类别	该计算仪有两个用于可选插卡模块的端口。端口 2 用于功能模块, 端口 1 用于通讯模块
功能模块	<ul style="list-style-type: none"> <li>脉冲输入模块, 2 输入</li> <li>脉冲输出模块, 2 输出</li> <li>组合模块, 2 输入, 1 输出</li> </ul>
电流输出模块	2 个无源 4 ~ 20 mA
通讯模块	M-BUS、RS232、RS485
<b>脉冲输出</b>	
功能	该模块包含两个脉冲输出的连接, 可使用软件工具来进行所需的编程。该脉冲输出被标记为 O1、gnd、O2 作为标准, gnd 为终端上的孔盖, O1 和 O2 在显示器上。
类型	无源脉冲输出, 这些输出是相互隔离的
脉冲值	显示器的最后一个有效数字, 由订货编码选择, 可通过显示器菜单读取设置, 可通过软件工具改变设置
脉冲输出 1	
• 脉冲频率	≤ 4 Hz
• 脉冲宽度	100 ~ 150 ms
• 脉冲持续时间	125 ms ± 10 %
• 脉冲中断	125 ms ± 10 %
脉冲输出 2	
• 脉冲频率	取决于选择的脉冲长度
• 比率	脉冲持续时间/脉冲中断 ~ 1: 1
脉冲长度	5、10、50、100ms
外部电压源	3 ~ 30 V DC
电流	≤ 20 mA, 残余电压 ≤ 0.5 V
可用脉冲输出选择	<ul style="list-style-type: none"> <li>能量 (默认 O1)</li> <li>体积 (默认 O2)</li> <li>税率能量 1</li> <li>税率能量 2</li> <li>税率条件 1</li> <li>税率条件 2</li> <li>能量故障</li> <li>体积故障</li> <li>带特定显示精度的体积</li> <li>带特定显示精度的能量</li> </ul>

<b>脉冲输入</b>	
功能	两个额外计数器的附加模块。脉冲输入 1 标记为 L1, gnd 和输入 2 标记为 L2。gnd 为终端上的孔盖, 以单独的寄存器 IN1 和 IN2 来在显示器上显示, 可通过通讯模块而被传输。
类型	无源脉冲输入, 输出不是被相互隔离的, 数据是在不同的寄存器中分开累积的, 存储在两个结算日期上
脉冲值	对于能量, 水, 气体或电子仪表, 通过软件工具脉冲值和单位是可配置的
脉冲频率	≤ 8 Hz
脉冲长度	≥ 10 ms
外部电压源	3 V DC
电流	基于 Ri = 2.2 MΩ
电缆长度	< 10 m 连接限
<b>电流输出模块</b>	
功能	该模块包含 2 个无源电流输出的连接, 可通过软件工具独立地编程。在终端孔盖上以“+”和“-”标记为 #1 和 #2
终端电压	外部电源: 3 ~ 30 V DC
信号范围	4 ~ 20 mA, 4 mA = 0, 20 mA = 默认的最大值
负载	最大 800 Ω
上限	最高 20.5 mA (超过则导致错误的电流值)
信号警报	故障是通过 3.5 工艺 22.6 mA 而显示的
输出值	功率, 流量, 温度
<b>M-BUS 输出</b>	
类型	可选的 M-BUS 插卡模块是一个用于同外部设备通讯的串行接口
协议	EN 1434
连接	该连接可忽略极性, 被电学隔离了的, 连接两个最大 2.5 mm <sup>2</sup> 的电线, 300 或 400 波特, 电流牵引: 一个 M-BUS 负载。 M-BUS 地址: 每一个端口都具有自己的主要 M-BUS 地址。二级地址对于每一个计算仪是唯一的, 等同于其序列号
<b>RS 232 输出</b>	
类型	可选模块 RS232 是一个用于同外部设备进行数据传输的串行接口, 例如, PC。波特率: 300 或 2400。该模块包含一个 3 极终端孔盖, 外部标记 62 (TX), 63 (RX), 64 (GND), 为此需一个特定的数据电缆
协议	依据 EN1434 的 M-BUS
连接	该模块包含一个 3 极终端孔盖, 标记分别为 62 (TX), 63 (RX), 64 (GND)。连接电缆长度: 最大 10 m。对于同一个 PC 的通讯, 需要一个特定调节器电缆
<b>RS485 输出</b>	
功能	可选 RS485 模块是一个用于同外部设备数据传输的串行接口, 例如同 PC。波特率: 2400。该模块包含一个 4 极终端孔盖, 标记为 D+, D-, Vcc 和 GND
协议	依据 EN1434 的 M-BUS
连接	终端 D+ 和 D-; 电隔离, 只有 2400 波特。该模块需要一个 12 V DC ± 5 V (<5 W) 的外部电源。模块终端最大允许 2.5 mm <sup>2</sup> 的电线, 连接电缆长度: 最大 10 m

**功率消耗**

230 V 和 24 V 型

典型电流大概 0.15 VA

3.6 V 电池

模块在正常条件下, 典型 10 年电池寿命

电源数据

通过电池的电压 3.6 V, 或通过插入电源模块

电池 3.6 V 类

3.6 V 锂电池, 独立供电的流量计, 16 年电池寿命

230 V AC 模块

230 V AC 插卡模块, 50/60 Hz

电池备份

只针对主电源模块, 内部 3.0 V 锂电池。显示的值, 日期和时间亦被更新, 但是测量功能暂停。包含流率测量。通过可选的 M-BUS、RS232、RS485 或光学接口的模块的通信被保持。

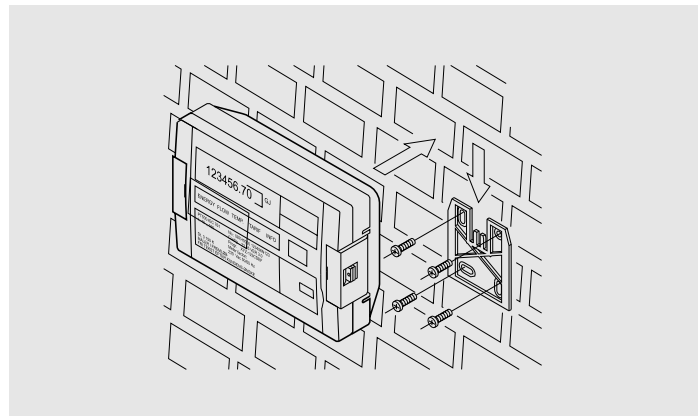
**附件/软件**

基于 M-BUS 的参数化软件是一个操控计算仪的方便工具。它在 Windows 上运行, 被用于:

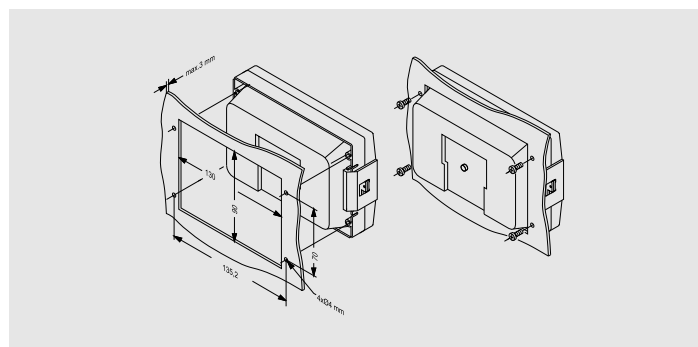
- 配置计算仪功能, 读出不同内存, 打印计算仪记录 (标准)
- 设备的专家编程 (先进设置)
- 设备的测试编程 (全设置)

对于配置计算仪功能、读出不同内存、打印计算仪记录的更多详情, 请联系您当地的西门子代理人。

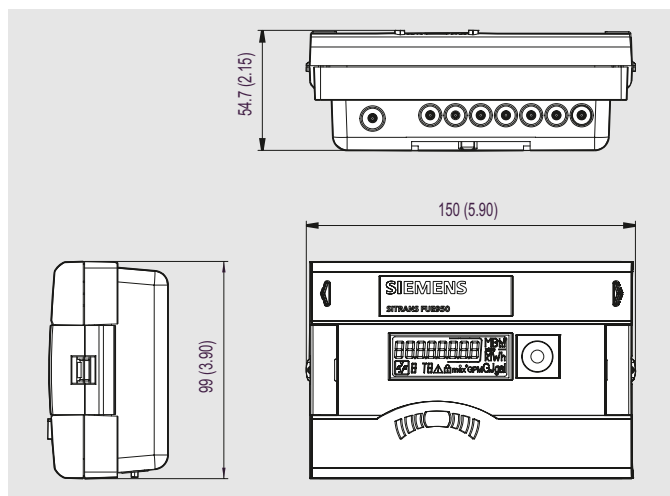
一个带永磁的读头, 符合 EN1434, 可被用于数据读出、配置数据的编程/改变编程。更读头亦可用于改变测量数据。



墙体安装



面板安装, mm 尺寸

**尺寸图****应用****Pt500 温度传感器技术规格**

该套温度传感器是为了同西门子能量计算仪类型 SITRANS FUE950 一起在供热和供冷网络中用于能量消耗的测量而设计的。

在供热或冷却应用中, 温度传感器是每一个热能量仪表的一个集成组件。它们被用于测定由于能量抽离或供应至回路所产生的流体的温度改变。该温度是通过安装在上游和下游有热能交换的地方的温度传感器来测量的。

为了确保一个符合 MID (EN1434) 或 PTB K7.2 的温差的测量精度, 传感器是成对交付的。

通过订货编码的选择, Pt500 传感器成对套可以用于多用途应用的加热/冷却认证而交付。

# SITRANS F US

## SITRANS FUE950 能量计

### 技术规格

#### 成对温度传感器：双线 Pt500

双线 Pt500	
测量插入	Pt500 温度传感器, EN60751, B 类偏差, 双线
配对	依据 EN1434 (10 ~ 130 °C/14 ~ 266 °F)
介质温度	0 ~ 150 °C (32 ~ 302 °F)
响应时间 T0.5	参见传感器护套规格
介质	典型加热水
压力等级	参见传感器护套规格
保护	IP65
管道材料	Mat. no. 1.4303/AISI 304 Ti
尺寸	Ø 6 mm
传感器管长度	50 mm
电缆长度	2, 3, 5, 10 m

四线 Pt500	
测量插入	Pt500 温度传感器, EN60751, ISO 751 B 类偏差, 四线
配对	依据 EN1434 在 10, 75, 140 °C 时匹配
认证类型	MID, PTB K7.2
介质温度	0 ~ 150 °C (32 ~ 302 °F)
准许温度	
• 加热	3 ~ 150 K
• 制冷	3 ~ 85 K
介质	支持加热水/制冷水
保护	IP65
环境	
• 机械类别	M3
• 电磁类别	E1
压力等级	参见传感器护套规格
材料	
• 保险管	不锈钢 Mat. No. 1.4571/AISI 304 Ti, 直径: 6 mm
• 连接电缆	硅, 连接布线终端 DIN 46228 终端套管
传感器管长度	140 或 230 mm
电缆长度	5 m, 固定的连接

#### 传感器护套

不锈钢传感器护套 (只针对四线 Pt500)	
介质温度	0 ~ 150 °C
认证	只同 4 线传感器一起认证
介质	支持加热/制冷水; 流速最大高至 5 m/s
压力等级	PN 40
长度	面对面商都 120/135 和 210/225 mm
外径	保险管 8/11 mm
内径	保险管 6 mm
管道连接件	线程 G ½"
材料	保险管 1.4571
使用	<ul style="list-style-type: none"> <li>只使用相关的四线 Pt500 传感器</li> <li>流速高至 5 m/s</li> <li>推荐安装焊接套管</li> </ul>

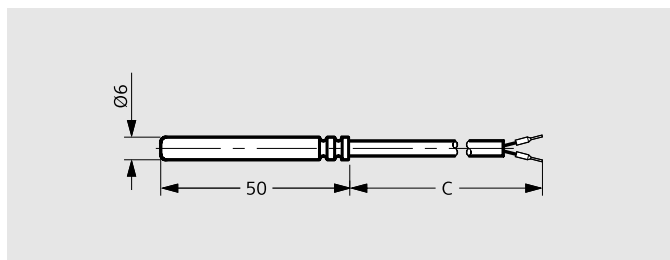
不锈钢传感器护套 (只针对双线 Pt500)											
介质温度	0 ~ 180 °C										
介质	水										
压力等级	PN 25										
长度	<table border="1"> <tr> <td>L1 (mm)</td> <td>92</td> <td>127</td> <td>168</td> <td>223</td> </tr> <tr> <td>L2 (mm)</td> <td>82</td> <td>117</td> <td>155</td> <td>210</td> </tr> </table>	L1 (mm)	92	127	168	223	L2 (mm)	82	117	155	210
L1 (mm)	92	127	168	223							
L2 (mm)	82	117	155	210							
材料	不锈钢: Mat. No. 1.4571										
使用	只针对双线 Pt500										

黄铜传感器护套 (只针对双线 Pt500)									
介质温度	0 ~ 150 °C								
介质	水								
响应时间 T0.5	5 s								
压力等级	PN 16								
长度	<table border="1"> <tr> <td>L1 (mm)</td> <td>47</td> <td>92</td> <td>127</td> </tr> <tr> <td>L2 (mm)</td> <td>40</td> <td>82</td> <td>117</td> </tr> </table>	L1 (mm)	47	92	127	L2 (mm)	40	82	117
L1 (mm)	47	92	127						
L2 (mm)	40	82	117						
材料	黄铜: CuZn <sub>40</sub> Pb <sub>2</sub> (Ms58)								
使用	只针对双线 Pt500								

### 尺寸图

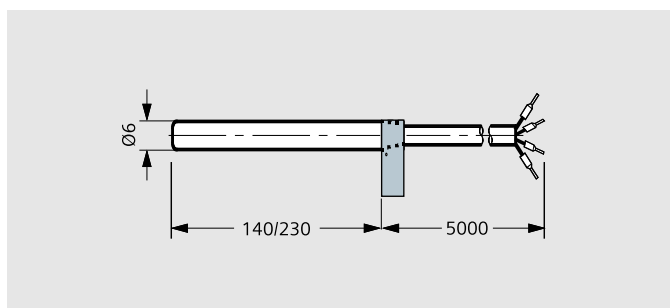
#### 双线成对温度传感器 Pt500

电缆长度 2, 3, 5 或 10 m (尺寸图上的 'C')



Pt500 双线温度传感器, 尺寸 mm

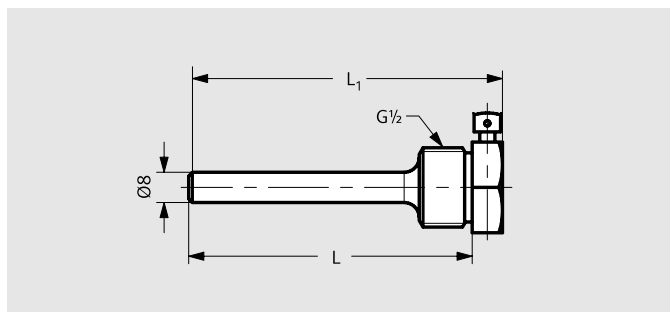
#### 四线成对温度传感器 Pt500 (MID 和 PTB K7.2 认证)



Pt500 四线温度传感器, 尺寸 mm

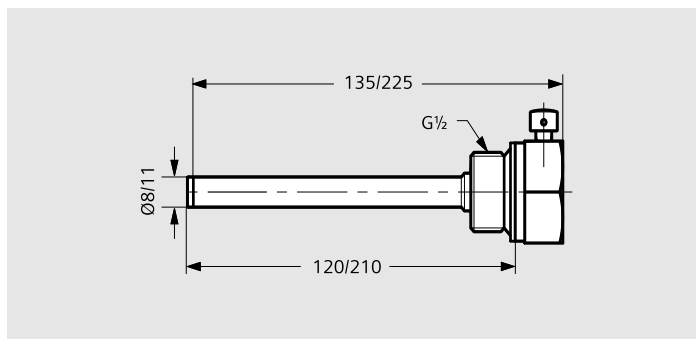
#### 不锈钢传感器护套 (只针对双线 Pt500)

长度	L1 (mm)	92	127	168	223
	L2 (mm)	82	117	155	210



传感器护套 (只为双线 Pt500), 不锈钢, 尺寸 mm

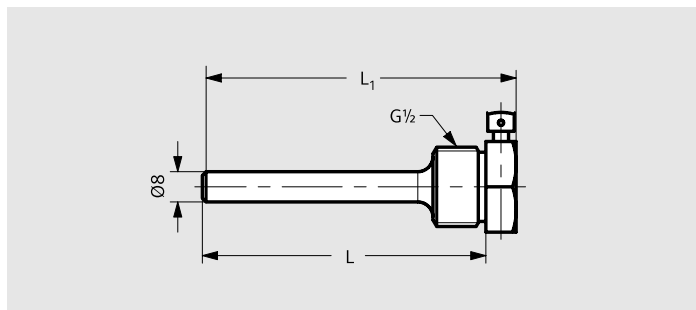
#### 不锈钢传感器护套 (只针对四线 Pt500)



传感器护套 (只为四线 Pt500), 不锈钢, 尺寸 mm

#### 黄铜传感器护套 (只针对双线 Pt500)

长度	L1 (mm)	47	92	127
	L2 (mm)	40	82	117



传感器护套 (只为双线 Pt500), 黄铜, 尺寸 mm

# SITRANS F US

## SITRANS FUE950 能量计

### 订货数据

选型与订货数据				订货号						
SITRANS FUE950 能量计				7	M	E	3	4	8	0
流量输入设置										
脉冲输入 I/脉冲或 gal/脉冲	流量限 $Q_{max}$ m <sup>3</sup> /h	流量限 $Q_{max}$ GPM								
1	360	6000	以 I/P 推荐的 MAG 选择: DN 2 - 65 和 FUS380/FUE380; DN 50 - 65	2	A					
2.5	900	15000	以 I/P 推荐的 MAG 和 FUS380/FUE380 的选择: DN 80 - 125	2	B					
5	1800	30000		2	C					
10	3600	60000	以 I/P 推荐的 MAG 和 FUS380/FUE380 的选择: DN 150 - 250	3	A					
25	9000	150000		3	B					
50	18000	300000	以 I/P 推荐的 MAG 和 FUS380/FUE380 的选择: DN 300 - 400	3	C					
100	36000	600000	以 I/P 推荐的 MAG 和 FUS380/FUE380 的选择: DN 500 - 1200	4	A					
250	90000	—	gal/脉冲和 GMP 不可用	4	B					
500	180000	—	gal/脉冲和 GMP 不可用	4	C					
1000	360000	—	gal/脉冲和 GMP 不可用	5	A					
<b>计算仪应用/流量计安装位置</b> 供热, 流量计安装于回水管, 标准 供热, 流量计安装与供水管 制冷, 水介质, 流量计安装与供水管 制冷, 水介质, 流量计安装于回水管 组合供热/制冷, 流量计安装于供水管 组合供热/制冷, 流量计安装于回水管										
<b>温度传感器类型</b> Pt500 方案, 不包含配对传感器 (标准) Pt500 方案和 Pt500 传感器对 (6/140 mm), 四线的带 5 m 连接电缆, 6 mm 传感器直径和 140 mm 传感器长度。 Pt500 方案和 Pt500 传感器对 (6/230 mm), 四线的带 5 m 连接电缆, 6 mm 传感器直径和 230 mm 传感器长度。										0 3 4
<b>温度传感器护套 (6 mm 直径)</b> 无护套 不锈钢护套, 针对 6 mm 传感器直径的 120/135 mm 长度 不锈钢护套, 针对 6 mm 传感器直径的 210/225 mm 长度										0 5 7
<b>电压源</b> 3.6 V DC 锂电池 (标准) 230 V AC 主电源模块 (包含数据备份电池) 无主电源模块 (电源单独定制)										1 2 4



## 订货数据

选型与订货数据	订货号
<b>SITRANS FUE950 能量计算机</b>	<b>7ME3480</b> ■ ■ ■ ■ ■ ■ ■ ■ ■ ■
<b>位置 1 和 2 的可选模块</b>	
位置 1 和 2 无模块 (标准)	
<b>位置 1 的模块 (通讯)</b>	
M-BUS 模块, 位置 2 无模块	A
RS232 模块, 位置 2 无模块	B
RS485 模块, 位置 2 无模块	C
<b>位置 2 的模块 (脉冲输入/输出)</b>	D
脉冲输出, 2 个输出, 位置 1 无模块	E
脉冲输入, 2 个输入, 位置 1 无模块	F
脉冲输出/输入组合, 2 个输入和 1 个输出, 位置 1 无模块	G
<b>位置 1 和 2 的模块组合</b>	
M-BUS 模块 (位置 1) 和脉冲输出, 2 个输出 (位置 2)	H
M-BUS 模块 (位置 1) 和脉冲输入, 2 个输入 (位置 2)	J
M-BUS 模块 (位置 1) 和脉冲输出/输入组合, 2 个输入和一个输出 (位置 2)	K
RS232 模块 (M-BUS) (位置 1) 和脉冲输出, 2 个输出 (位置 2)	L
RS232 模块 (M-BUS) (位置 1) 和脉冲输入, 2 个输入 (位置 2)	M
RS232 模块 (M-BUS) (位置 1) 和脉冲输出/输入组合, 2 个输入和一个输出 (位置 2)	N
RS485 模块 (M-BUS) (位置 1) 和脉冲输出, 2 个输出 (位置 2)	P
RS485 模块 (M-BUS) (位置 1) 和脉冲输入, 2 个输入 (位置 2)	Q
RS485 模块 (M-BUS) (位置 1) 和脉冲输出/输入组合, 2 个输入和一个输出 (位置 2)	R
组合电流输出模块, 2 个无源 4 ~ 20 mA	S
<b>显示单位和分辨率</b>	
MWh & kW, m <sup>3</sup> , m <sup>3</sup> /h; 1 位小数位	D
MWh & kW, m <sup>3</sup> , m <sup>3</sup> /h; 无小数位	E
1 GJ & kW, m <sup>3</sup> , m <sup>3</sup> /h; 1 位小数位	J
GJ & kW, m <sup>3</sup> , m <sup>3</sup> /h; 无小数位	K
1 Gcal & kW, m <sup>3</sup> , m <sup>3</sup> /h; 1 位小数位	N
Gcal & kW, m <sup>3</sup> , m <sup>3</sup> /h; 无小数位	P
<b>检定/认证</b>	
不带认证标识, 中立标签(标准)	0
带 MID 类认证标识 (只适用于加热组合, 选择 “A, B, E, F”)	1
带 MID 类认证标识和第一鉴定 (只适用于加热组合, 选择 “A, B, E, F”)	2
制冷认证标识, 德国制冷认证 PTB-TR-K7.2 (只适用于制冷水, 选择 “C, D”)	7
制冷认证标识, 德国制冷认证 PTB-TR-K7.2 一次检定	8
<b>进一步设计</b>	
<b>检定</b>	
包括 FUE950 和 Pt500 的工厂测试报告	
<b>制冷, 非水方案</b>	
介质类型 “Tyfocor LS (R)” 的水/乙二醇方法	C 0 2
<b>可选设置/编程</b>	
税率功能设置	D 0 2
可选模块的脉冲输出设置	D 0 6
可选模块的脉冲输入设置	D 0 8
4 ~ 20 mA 可选模块的脉冲输入设置	D 1 0
<b>特定显示单元</b>	
以 GPM 显示流量和以 gal 显示体积	L 0 5
数字分辨率的温度	L 3 1
<b>SITRANS FUE950 操作指南</b>	<b>A5E03424739</b>
英文	

# SITRANS F US

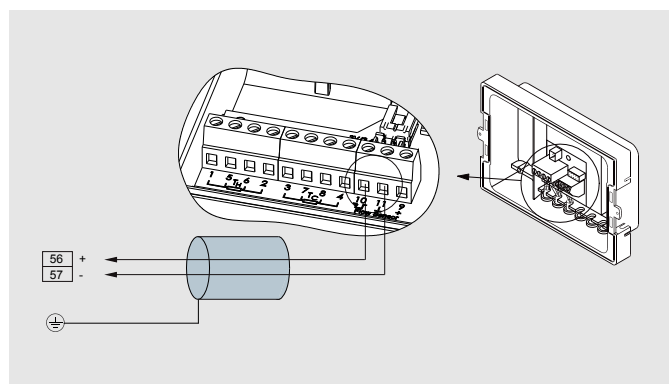
## SITRANS FUE950 能量计

### SITRANS FUE950 附件和零件 (只适用 7ME3480)

描述	订货号
附加模块	
脉冲输入模块	A5E03461432
脉冲输出模块	A5E03461436
组合脉冲输入/输出模块	A5E03461437
RS232 模块	A5E03461459
RS485 模块	A5E03461512
M-BUS 输出模块	A5E03461516
组合电流输出模块	A5E03461583
可选模块的连接套件	A5E03461585
电源	
3.6 V D 单元电池	A5E03461708
230 V AC 电源模块	A5E03461717
24 V AC 电源模块	A5E03461719
附件	
数据获得和编程的红外光学头	A5E02611768
墙体安装托架	A5E02611769
通过 RS232 PC/D-sub9F/3 线用于数据获得的电缆	A5E02611774
验证环境	A5E03461734
编程软件工具的基本型	免费下载
编程软件工具的专家型	A5E03478951
编程软件工具的测试实验室型	A5E03461778
温度传感器 Pt500 护套	
不锈钢护套, 6 mm 传感器直径, 长度 135 mm, 最大 PN 40 和最大 5 m/s	A5E03462868
不锈钢护套, 6 mm 传感器直径, 长度 225 mm, 最大 PN 40 和最大 5 m/s	A5E03462870
Pt500 四线传感器对	
Pt500 传感器对 (6/140 mm), 四线, 5 m 连接电缆长度, 6 mm 传感器直径, 140 mm 传感器长度	A5E03462872

描述	订货号
Pt500 传感器对 (6/230 mm), 四线, 5 m 连接电缆长度, 6 mm 传感器直径, 230 mm 传感器长度	A5E03462878
FUE950 外壳	
FUE950 外壳底部	A5E03461508
咬合 FUE950 外壳	A5E30461731
Pt500 温度传感器护套	
黄铜护套 6 mm, G½B x 40 mm	A5E02611778
黄铜护套 6 mm, G½B x 85 mm	A5E02611779
黄铜护套 6 mm, G½B x 120 mm	A5E02611780
不锈钢护套 6 mm, G½B x 85 mm	A5E02611781
不锈钢护套 6 mm, G½B x 120 mm	A5E02611783
不锈钢护套 6 mm, G½B x 155 mm	A5E02611792
不锈钢护套 6 mm, G½B x 210 mm	A5E02611793
Pt500 温度传感器对, 双线	
电缆长度:	
2 m	A5E02611794
3 m	A5E02611795
5 m	A5E02611796
10 m	A5E02611798

### 接线图



该图显示的是 FUE950、FUS380/FUE380 和 MAG 5000/6000 之间的正确连接。温度传感器必须连接至终端 5、6 (TH)、7、8 (TC)。

积分类选型实例:  
 供热进水  
 两线制 PT500 (5米)  
 85 mm 钢护套  
 M-BUS 通讯  
 3.6 V 电池供电  
 MID 认证

订货型号:  
 主机: 7ME3480-3AB001BD1  
 PT500: A5E02611796  
 钢护套: A5E02611781 (X2)

### 介绍



SITRANS FUS880 是一款电池供电型，适用于灌溉行业的流量计，管径设计范围 DN 200 ~ DN 1200 (8" ~ 48")。SITRANS FUS880 具有安装在地下管道，并具有可调整位置功能的流量计，这种时差型超声波流量计只适用于满管测量，管道材质可以是 PVC 或水泥，管道结构可以为单层壁或双层壁，内壁可光滑或粗糙。

当液体流经超声波传感器时，仪表便可产生一个与流速成正比的信号。

SITRANS FUS880 的湿式换能器使它较普勒流量计和其它类型的流量计具有更高的测量精度。

### 应用

- 灌溉系统
- 灌溉分配系统
- 泵站
- 沟渠
- 农业排水
- 水幕
- 滴灌
- 中心控制系统
- 饮用水

### 设计

SITRANS FUS880 超声波流量计的必要的安装备件可在订单中选购：

- 捆绑在管道上的传感器定位绑带
- 换能器绑定索具
- 索具适配器
- 换能器调准工具
- 安装插头，依据变送器的型式选择
- 电缆

# 湿式超声波流量计

## SITRANS FUS880

### 技术规格

SITRANS FUS880	
<b>精度</b>	典型值 $\leq \pm 2.0\%$ ，（依据所安装测量管的直径的测量精度）
<b>注意：</b>	流量测量系统的测量精度很大程度上取决于对所安装管道的参数测量，精度如测量角度，两换能器间距，管壁厚和管道直径。因为变送器 FUS880 依据这些参数计算出流量。
<b>管径要求</b>	
尺寸	DN 200 ~ DN 1200 (8" ~ 48")
<b>变送器外壳</b>	
防护	IP67 防护外壳
材质	玻璃钢强化聚酰胺
连接盒	PA 6.6, 100 °C
换能器材料	AISI 316 不锈钢 200 °C
<u>2000 皱纹 PVC</u>	换能器接头: PVC
• 最大耐压	ASTMD-1784 (5.5 bar)
• 最高液体温度	ASTM D-1784 (60 °C)
<u>Pro21 PVC</u>	换能器套: PVC
	夹具: PVC
• 管线耐压	ASTM D-1784 (5.5 bar)
• 最高液体温度	ASTM D-1784 (60 °C)
<u>PVC PIP 80</u>	换能器套: PVC
	夹具: PVC
• 管线最大耐压	ASTM D-1784 (5.5 bar)
• 液体最大耐温	ASTM D-1784 (60 °C)
<u>水泥管</u>	换能器套: PVC
	夹具: PVC
• 管线最大耐压	ASTM D-1784 标准 (5.5 bar)
• 液体最大耐温	ASTM D-1784 标准 (60 °C) ASTM D1002 (118 bar)
<b>管壁厚</b>	
A2000 波纹 PVC	25 ~ 50 mm
Pro21 波纹 PVC	25 ~ 50 mm
PVC PIP 80	小于 25 mm
水泥管	• 51 ~ 57 mm • 57 ~ 64 mm • 70 ~ 76 mm • 76 ~ 83 mm • 89 ~ 95 mm • 95 ~ 100 mm • 108 ~ 114 mm

### 附录

#### 安装要求

超声波流量计 SITRANS FUS880 管导安装面，预留安装模板安装空门要求：

先在管道安装点开辟一个安全可靠的安装空间，为了让安装于地下的管道安全暴露出来，所以要求安装点四周至少预留出 1.52 m 的空间。沟渠长度应超出安装模板长度至少 1.83 m。

#### 管道支撑：

应确保暴露出的管道有足够的支撑，以避免管道变形或塌陷。

#### 防塌陷：

坑道四周都要有支撑，并在四周加装施工指示。

#### 环氧材料：

出于安全考虑以下防护用具建议采用工艺生产的材料，选用合适的手套、护目镜、工服等。

#### 管道模板：

安装模板应被印刷在一个耐用且防污的材料上，如聚脂膜，不要将其暴露在过于潮湿或强光下，另外它的保存温度也要适中。在未使用时应将其卷好保存在包装筒内，不要折迭以防破损。

#### 安装概述

##### 安装步骤：

1. 清空并清洁管道。
2. 在管道中标志中心线。
3. 将模板缠在管道的安装位置上。
4. 在管道上标志探头开口位置。
5. 在开口位置处开孔。
6. 清理安装位置。
7. 测量管周长 C，管壁厚 WT，管道，外径 OD 和内径 ID。
8. 将换能器护套，拧在管道上。
9. 组装护套。
10. 测量传感器实际位置，以备再次标定时使用。
11. 安装传感器。
12. 安装传感器导管，导线。
13. 安装变送器并接线。
14. 检测变送器初始设定。
15. 全面检测并开机测试。
16. 填写现场接收单。
17. 埋管。

详细步骤请参照用户手册。订货号，FDK:521HAP0553。

# 湿式超声波流量计

SITRANS FUS880

## 选型与订货数据

选型与订货数据	订货号
SITRANS F US SONOFLO 超声流量计 SITRANS FUS880 PVC SONOKIT 电池供电	7ME3440-
管径	
DN 200 (8")	2 F
DN 250 (10")	2 K
DN 300 (12")	2 P
DN 380 (15")	2 V
DN 450 (18")	3 F
DN 530 (21")	3 M
DN 600 (24")	3 T
DN 680 (27")	4 D
壁厚	
< 25 mm (1")	B
管材	
PVC (固) (PIP80)	1
通道规格	
1 通道	1
2 通道 X- 规格	3
地区	
欧、美	2
变送器	
SITRANS FUS080, IP67, 电池供电	D
温度	
标准	A
电缆长	
20 m 带护套	4

## 选型与订货数据

选型与订货数据	订货号
附加选项 请在“-Z”后添加特殊选项。	
附加选项	
流量单位 GPM	L01
流量单位 CFS	L02
流量单位 m <sup>3</sup> /h	L03
流量单位 MGD	L05
体积量单位 US Gal	L42
体积量单位 m <sup>3</sup> /h	L44
体积量单位 US Gal × 100	L46
体积量单位 US Gal × 1000	L49
体积量单位 US Mgal	L48
体积量单位 AcF (Acre Feet)	L43
体积量单位 AcI (Acre Inch)	L51

## 选型与订货数据

选型与订货数据	订货号
SITRANS F US SONOFLO 超声流量计 SITRANS FUS880 A2000 波纹PVC SONOKIT 1 通道 电池供电	7ME3440-
管径	
DN 380 (15")	2 V
DN 450 (18")	3 F
DN 530 (21")	3 M
DN 600 (24")	3 T
DN 750 (30")	4 K
DN 900 (36")	5 B
壁厚	
25 ~ 50 mm	C
管材	
PVC Corrugated A2000	3
通道规格	
1 通道	1
地区	
欧、美	2
变送器	
SITRANS FUS080, IP67, 电池供电	D
温度	
标准	A
电缆长	
20 m 带护套	4

## 选型与订货数据

选型与订货数据	订货号
附加选项 请在“-Z”后添加特殊选项。	
附加选项	
流量单位 GPM	L01
流量单位 CFS	L02
流量单位 m <sup>3</sup> /h	L03
流量单位 MGD	L05
体积量单位 US Gal	L42
体积量单位 m <sup>3</sup> /h	L44
体积量单位 US Gal × 100	L46
体积量单位 US Gal × 1000	L49
体积量单位 US Mgal	L48
体积量单位 AcF (Acre Feet)	L43
体积量单位 AcI (Acre Inch)	L51

# 湿式超声波流量计

## SITRANS FUS880

### 选型与订货数据

选型与订货数据	订货号
SITRANS F US SONOFLO 超声波流量计 SITRANS FUS880 Pro21 Corrugated PVC SONOKIT 单通道 电池供电	7ME3440-
管径	
DN 750 (30")	4 K
DN 840 (33")	4 P
DN 900 (36")	5 B
DN 1050 (42")	5 M
DN 1200 (48")	5 T
壁厚	
25 ~ 50 mm	C
管材	
PVC Pro21 Corrugated	2
通道	
单通道	1
版本	
欧、美	2
变送器	
SITRANS FUS080, IP67, 电池供电	D
模板	
标准	A
电缆长	
20 m (65.6 ft) 带密封套	4

### 选型与订货数据

选型与订货数据	订货号
更多信息 特殊订货号前“-Z”。	
测量单位	
流量单位 GPM	L01
流量单位 CFS	L02
流量单位 m <sup>3</sup> /h	L03
流量单位 MGD	L05
体积量单位 US Gal	L42
体积量单位 m <sup>3</sup> /h	L44
体积量单位 US Gal × 100	L46
体积量单位 US Gal × 1000	L49
体积量单位 US Mgal	L48
体积量单位 AcF (Acre Feet)	L43
体积量单位 AcI (Acre Inch)	L51

### 选型与订货数据

选型与订货数据	订货号
SITRANS F US SONOFLO 超声波流量计 SITRANS FUS880 水泥管 SONOKIT 单通道 电池供电	7ME3440-
管径	
DN 300 (12")	2 P
DN 380 (15")	2 V
DN 450 (18")	3 F
DN 530 (21")	3 M
DN 600 (24")	3 T
DN 680 (27")	4 D
DN 750 (30")	4 K
DN 900 (36")	5 B
DN 1050 (42")	5 M
壁厚	
51 ~ 57 mm	D
57 ~ 64 mm	E
70 ~ 76 mm	F
76 ~ 83 mm	G
89 ~ 95 mm	H
95 ~ 100 mm	J
108 ~ 114 mm	K
管材	
水泥	4
通道	
单通道	1
版本	
欧、美	2
变送器	
SITRANS FUS080, IP67, 电池供电	D
模板	
标准	A
电缆长	
20 m 带密封套	4

### 选型与订货数据

选型与订货数据	订货号
更多信息 特殊订货号前“-Z”。	
测量单位	
流量单位 GPM	L01
流量单位 CFS	L02
流量单位 m <sup>3</sup> /h	L03
流量单位 MGD	L05
体积量单位 US Gal	L42
体积量单位 m <sup>3</sup> /h	L44
体积量单位 US Gal × 100	L46
体积量单位 US Gal × 1000	L49
体积量单位 US Mgal	L48
体积量单位 AcF (Acre Feet)	L43
体积量单位 AcI (Acre Inch)	L51

# 湿式超声波流量计

SITRANS FUS880

## 选型与订货数据

选型与订货数据	订货号
<b>附件/备件</b>	
SITRANS F US SONOFLO 温度计	
<b>FUS880 变量器</b>	<b>7ME3440-0AA01-2DA4</b>
包括 2 换能器与 20 m 电缆	
<b>FUS880 安装管模板</b>	
<u>模板, PCV. PIP 80</u>	
DN 250 (10")	TGX:16347-80
DN 300 (12")	TGX:16347-81
DN 380 (15")	TGX:16347-82
DN 450 (18")	TGX:16347-83
DN 530 (21")	TGX:16347-84
DN 600 (24")	TGX:16347-85
DN 680 (27")	TGX:16347-86
<u>模板, 水泥</u>	
DN 300 (12")	TGX:16347-90
DN 380 (15")	TGX:16347-91
DN 400 (16")	TGX:16347-89
DN 450 (18")	TGX:16347-92
DN 530 (21")	TGX:16347-93
DN 600 (24")	TGX:16347-94
DN 680 (27")	TGX:16347-95
DN 750 (30")	TGX:16347-96
DN 900 (36")	TGX:16347-97
DN 1050 (42")	TGX:16347-98
模板, DN 900 (36") PVC, A2000 corrugated	TGX:16347-100
模板, DN 1050 (42") Pro21 corrugated	TGX:16347-101
<b>FUS880 安装工具</b>	
<u>水泥工具, 传感器夹具</u>	
51 ~ 57 mm	TGX:16347-213K
57 ~ 64 mm	TGX:16347-214K
70 ~ 76 mm	TGX:16347-215K
76 ~ 83 mm	TGX:16347-216K
89 ~ 95 mm	TGX:16347-217K
95 ~ 100 mm	TGX:16347-218K
108 ~ 114 mm	TGX:16347-212K
<u>PVC 工具, 传感器夹具</u>	
DN 300 (12")	TGX:16347-219K
DN 380 (15")	TGX:16347-220K
DN 450 (18")	TGX:16347-221K
DN 530 (21")	TGX:16347-222K
DN 600 (24")	TGX:16347-223K
DN 680 (27")	TGX:16347-224K
PVC 工具, DN 900 (36") A2000	TGX:16347-225K
PVC 工具, DN 1050 (42") Pro21	TGX:16347-226K
<b>FUS880 部件</b>	
<u>鞍夹具</u>	
DN 250 (10") PIP 80 PVC 鞍夹具	TGX:16347-165
DN 300 (12") PIP 80 PVC 鞍夹具	TGX:16347-166
DN 380 (15") PIP 80 PVC 鞍夹具	TGX:16347-168
DN 450 (18") PIP 80 PVC 鞍夹具	TGX:16347-170
DN 530 (21") PIP 80 PVC 鞍夹具	TGX:16347-174
DN 600 (24") PIP 80 PVC 鞍形夹具	TGX:16347-175
DN 680 (27") PIP 80 PVC 鞍形夹具	TGX:16347-177

## 选型与订货数据

选型与订货数据	订货号
<u>夹具</u>	
51 ~ 57 mm (2" ~ 2.25") 水泥传感器, PVC	TGX:16347-120
57 ~ 64 mm (2.25" ~ 2.5") 水泥传感器, PVC	TGX:16347-121
70 ~ 76 mm (2.75" ~ 3") 水泥传感器, PVC	TGX:16347-122
76 ~ 83 mm (3" ~ 3.25") 水泥传感器, PVC	TGX:16347-123
89 ~ 95 mm (3.5" ~ 3.75") 水泥传感器, PVC	TGX:16347-124
102 ~ 108 (4" ~ 4.25") 水泥传感器, PVC	TGX:16347-125
108 ~ 114 mm (4.25" ~ 4.5") 水泥传感器, PVC	TGX:16347-127
A2000 - DN 900 (36") ID	TGX:16347-134
PRO-21 - DN 1050 (42") ID	TGX:16347-135
<u>皮带夹具</u>	
皮带夹具 for -134 & -135 插头	TGX:16347-235
皮带夹具 for -120, -121, -122, -123 插头	TGX:16347-236
皮带夹具 for -124 & -125 插头	TGX:16347-237
皮带夹具 for -127 插头	TGX:16347-238
<u>粘胶</u>	
1 lb 环氧	A6X30004048
<u>适配器</u>	
管道适配器	A6X30003981
<u>工具</u>	
传感器扳手	TGX:16347-111
校准工具	TGX:16347-137
<u>文件</u>	
手册	FDK:521HAP0553
<u>转换器</u>	
FUS880 双通道单流传感器	7ME3440-0AA03-2DA4

### 注意:

安装工具包括:

### 混凝工具:

2 个换能器工具, 2 根捆带, 安装固定件, 环氧胶适配器, 安装手册

### PVC 工具:

2 个换能器工具, 安装固定件, 环氧胶适配器, 安装手册

# 外夹式超声波流量计

## 总述和选型指南

### 概述



SITRANS FUS Clamp On 外夹式超声流量计可实现高精度测量同时最小化安装时间、降低维护费用。

### 特性

- 易于安装：不需切割管道或中断流量
- 维护费用低：外部传感器不需定期清洗
- 无可动部件避免了磨损和堵塞
- 没有压降和能量损失
- 量程比宽
- 可选择单通道、双通道或多通道型，有多种防护外壳，以适应于各种操作条件和需求

### 应用

SITRANS FUS Clamp On 外夹式超声流量计有六个产品系列，对应专门的应用：

FUS1010 和 FUP1010 通用流量计，适于液态流体的多种应用，包括：

- 水工业
  - 原水
  - 饮用水
  - 淤泥
  - 化学品
- 污水工业
  - 废水
  - 排水渠
  - 污泥
  - 混合溶液
  - 化学品
- HVAC 工业
  - 冷却器
  - 冷凝器
  - 热 & 冷水系统
- 电力工业
  - 核电
  - 煤电
  - 水电
- 过程工业
  - 工艺控制
  - 批处理
  - 速度指示
  - 体积和质量测量

**FUE1010 热能流量计** 可很好的适用于热能/电能工业应用，包括：

- 制冷水测量
- 热水测量
- 冷冻水
- 酒精
- 储热
- 湖水冷却

**FUH1010 石油流量计** 可理想的应用于原油、成品油和液化气的输送过程。有三个应用领域：界面检测、体积流量计和质量或标准体积流量计。

界面检测/密度计

- 多流体管道中界面的精确测定
- 快速精确的指示管道通球
- 产品鉴别
- 密度显示

粘度补偿体积流量计

- 宽范围粘度变化液体应用
- 根据粘度变化进行自动补偿

标准体积质量流量计

- 标准体积流量测量
- 适用于泄漏探测系统
- 质量流量测量
- 界面检测
- 管道通球探测
- 化工和石化过程

**FUG1010 气体流量计** 适用于大多数天然气和工艺气体应用领域，包括：

- 核查表
- 气体分配
- 流量测量校准
- 气体测量偏差分析
- 生产过程
- 储存

**FST020 通用流量计** 适用于大多数清洁流体应用中，包括：

- 水和污水工业
  - 饮用水
  - 污水、流入 & 流出量
  - 处理水、淤泥
- 化学工业
  - 次氯酸钠
  - 氢氧化钠
- HVAC 和电力工业
  - 冷却剂流量
  - 燃料流量
- 过程控制
  - 化学品
  - 药品



### 概述



此测厚仪可用来测量管道的壁厚，可以为夹装流量计安装时提供可靠的壁厚参数，也可做为一种独立的壁厚测量工具。

### 特性

工作频率 5 MHz，厚度测量范围 0.1~ 200 mm，测量精度 0.1 mm。

### 应用领域

- 水行业
- 能量计量
- 石油化工

### 设计

便携测厚仪用来测金属或非金属壁厚。仪器提供 4 位数字显示。通过面板上的 3 个按键进行操作，仪器自重 150 g，两节 AAA 电池驱动，可工作 250 小时。

### 技术规范

技术规范	
显示	4 位 LCD
精度	0.01 mm
单位	公制/英制
音速范围	1000 ~ 9999 m/s
操作温度	-10 ~ +50 °C
更新率	4 Hz
工作频率	5 MHz
供电	2 × 1.5 AAA 干电池
电池寿命	250 小时
尺寸 W × H × D (mm)	61 × 108 × 28
重	150 g

### 选型参数

选型参数	订货号
测厚仪	7ME3951-0TG20

# 外夹式超声波流量计

## 总述和选型指南

### 系统信息和选型指南

SITRANS F US 外夹式仪表	FUS1010 (标准型)	FST020 (基本型)	FUP1010 (便携式)	FUE1010 (能量)	FUH1010 (油品)	FUG1010 (气体)
<b>应用 — 流体类型</b>						
水和水溶液	X	X	X			
区域供暖、制冷	X		X	X		
化学品	X	X	X			
石油/石化、混合物或黏度变化大、液化气	X				X	
石油产品（一定粘度范围内的单种产品）总量	X				X	
微小流量（<10 lpm），小管道	X	X	X			
天然气						X
过程气体						X
浆料和高含气液体	X		X			
高温液体 > 120 °C	X <sup>1)</sup>	X <sup>1)</sup>	X <sup>1)</sup>	X <sup>1)</sup>	X <sup>1)</sup>	
航空或水力测试	X <sup>2)</sup>		X <sup>2)</sup>			
制冷液体	X	X	X	X		
食品	X	X	X			
火炬气、闪蒸气						X <sup>3)</sup>
<b>特性</b>						
现场夹装（非插入式）	X	X	X	X	X	X
同时具备多普勒功能	X		X	X		
壁厚测量			X	X		
标准体积或质量流量，根据 API 2540					X	
界面检测					X	
密度输出					X	
标准体积或质量流量，根据 AGA 8						X
质量流量测量（UniMass）	X		X			
温差/能量计算				X		
温度测量	X		X	X	X	X
模拟输入	X		X	X	X	X
图形显示（可选）	X		X	X	X	X
诊断软件（DataView）	X	X	X	X	X	X
<b>声道和通道数</b>						
单声道	X	X	X	X	X	X
双声道	X	X	X	X	X	X
双声道/计算功能	X	X	X	X		
4 声道/（专门订购）	X				X	X
4 通道	X					
<b>防护等级</b>						
IP65（NEMA 4）		X				
IP65（NEMA 4X）	X		X	X	X	
IP67（NEMA 6）			X			
IP40（NEMA 12）			X	X		
IP65（NEMA 7）一体式	X				X	X
IP66（NEMA 7）墙装式	X				X	X

<sup>1)</sup> 专门订购高温型外夹式换能器

<sup>2)</sup> 专门订购航空用外夹式换能器

<sup>3)</sup> 需要专门订购插入式气体换能器

# 外夹式超声波流量计

## 总述和选型指南

SITRANS F US 外夹式仪表	FUS1010 (标准型)	FST020 (基本型)	FUP1010 (便携式)	FUE1010 (能量)	FUH1010 (油品)	FUG1010 (气体)
<b>认证</b>						
FM/CSA CLASS 1 DIV 1	X			X	X	X
ATEX	X				X	X
UL/ULc		X	X			
<b>标准管道外圆直径范围 (超出该尺寸范围需专门订购)</b>						
6.5 ~ 1220 mm (0.25" ~ 48")	X	X	X			
38 ~ 1220 mm (1.5" ~ 48")				X	X	X
<b>供电电源</b>						
内部电池供电			X	X <sup>1)</sup>		
充电器 (90 ~ 240 V AC 50 ~ 60 Hz) 带国家规定的电源线			X	X <sup>1)</sup>		
90 ~ 240 V AC, 50 ~ 60 Hz	X	X		X	X	X
9 ~ 36 V DC	X	X		X	X	X

1) 用于便携式热能系统

### 换能器选型指南

应用条件 选型前请注意	MLFB 标准换能器			备注
	标准 外夹式 高精度	标准 外夹式 通用	标准 多普勒式 (Reflexor)	
<b>介质</b>				
一般测量 (清洁流体) 钢管和非钢管道		X	O	
一般测量 (清洁流体) 钢管	X		O	
中度含气的液体或泥浆	X	X		
高度含气的液体或泥浆	O	O	X	也可专门订购高温型多普勒换能器
钢管上长期安装 (清洁流体)	X		O	
小流速, 管道小于 DN25 (1")。见精度表	O	O	O	专门订购流量管
流体温度高于 120 °C	O	O	O	专门订购高温模块换能器 (达 230 °C)
单一管线中多种流体测量	X	O		
天然气和工艺气体	X	O	O	请咨询销售专家有关气体的应用
<b>管道材质</b>				
钢管, 流体温度 >60 °C	X	X		专门订购高精度换能器, 适用温度高于 60 °C, 但低于 120 °C
钢	X		O	
钢管, 直径与管壁厚度比 >10	O	X		
非钢材质 (铜、软铁、铸铁等)	O	X		高精度换能器也可用于塑料和铝制管道上
壁厚大于 25.4 mm (1")	O	X		

O = 不适用      X = 最佳选择

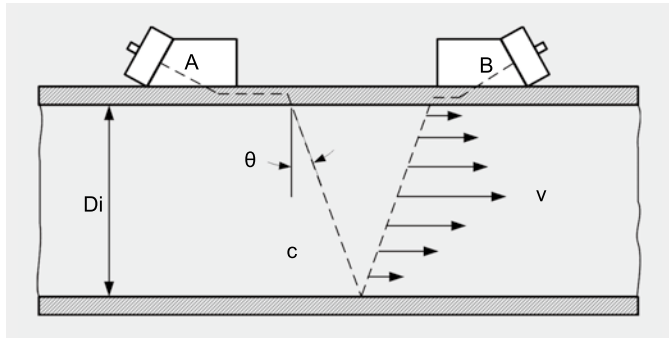
# 外夹式超声波流量计

## 总述和选型指南

### 功能

#### 工作原理

SITRANS FUS1010 系统是基于时差技术的超声波仪表，应用非插入式外夹安装方式，提供优异的性能。超声波换能器发射和接收穿过管道壁的声波信号，流体折射角由斯涅耳折射定律决定。



外夹式换能器采用反射式安装结构

波束折射角由下式计算：

$$\sin \theta = c/V \phi$$

$c$  = 声波在流体中的速度

$V\phi$  = 相位速度（在管壁中是常数）

流量计对流体中的声速（或波束角）进行自动补偿，以响应换能器 A 和 B 之间的平均时差的变化。用测得的平均传播时间减去计算得出的固有时间（换能器和管壁中），即可算出声波在流体中传播所需的时间（ $T_{\text{流体}}$ ）。

声波顺流传播所用时间（ $T_A$ , B）比逆流传播所用时间（ $T_B$ , A）要短。利用时差（ $\Delta t$ ）来计算管道内流体的流速，见下式：

$$v = V\phi/2 \cdot \Delta t/T_{\text{流体}}$$

流速一旦确定，就必须确定流体的雷诺兹数（ $Re$ ）以保证流体的稳流状态。这需要考虑流体的动态粘性（ $\text{visc}$ ）见下式，这里  $Q$  表示补偿体积流速后最终的流体流态。

$$Re = Di \cdot v/\text{visc} \cdot Q = K(Re) \cdot (\pi/4 \cdot Di^2) \cdot v$$

$v$  = 流速

$$\text{visc} = \mu/\rho = (\text{动态粘度}/\text{密度})$$

$K(Re)$  = 雷诺数流态补偿

所有湿式超声波流量计，均在出厂前设定仪表参数。这不适于外夹式仪表，其参数必须在安装时由用户设定。这些参数包括管道直径、管壁厚度、流体粘度等。

SITRANS 外夹式仪表可以启动温度探测，根据流体粘度变化进行动态调整，以精确计算流体流态补充系数（ $KRe$ ）。

#### 超声换能器类型

有两种基本类型的外夹式换能器可供选择，用于 SITRANS FUS 1010 流量计。“通用型”换能器成本更低，在工业上应用最普遍，适用于声速的变化不大的单流体应用中。这种换能器可以应用于任何声传导材质（包括钢质）的管道上，这一性能使它

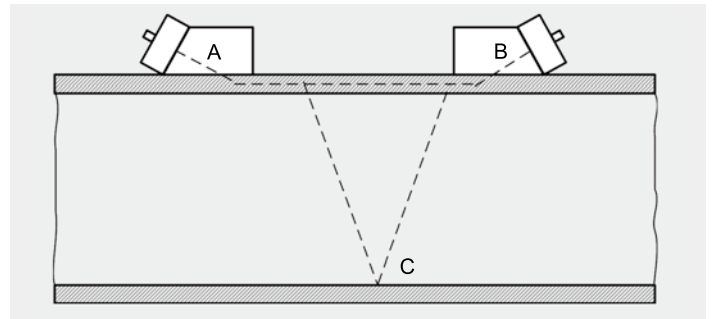
很好的适用于便携式测量应用中。通用型换能器的选择是基于管道直径范围，因此管道壁厚并不是要考虑的重要因素。

第二种换能器是专利的宽频换能器（高精度），它利用管壁作为扩音器来优化信噪比，增大振动范围。这将使得该种换能器在流体介质变化时不敏。

宽频换能器是根据钢管应用设计的，不过它也可用于铝制、钛制和塑料管道中。它是 HPI 和气体应用中的最佳选择。请注意，与通用型换能器不同的是，该换能器的选项仅依据管道壁厚而定。

#### 自动调零（ZeroMatic Path™）

当宽频换能器在反射式安装时，如下所示，声信号在换能器 A 和之间的两个声道传播。在“ACB”声道传播时穿过管壁和流体，而在另一个声道“AB”传播时不进入流体介质。

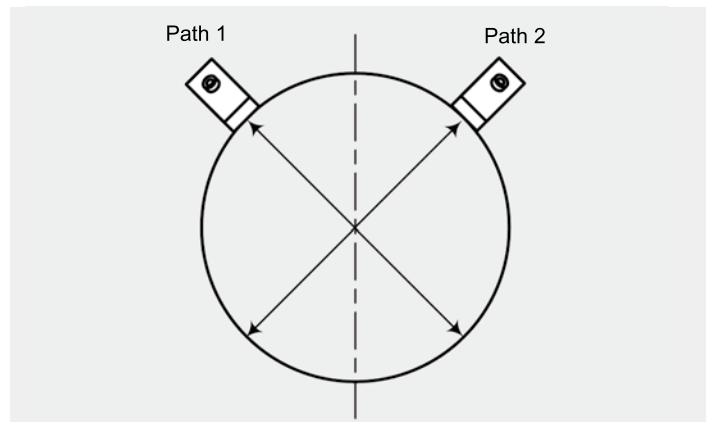


后一个声道为仪表提供参考信号，此参考信号完全不受流速的影响，因而可以用作换能器“不匹配”检测。通过分析管壁信号，FUS1010 仪表可以动态校正由于零漂引起的流量误差。

#### 多声道流量计

为了平均流态、采用冗余或者降低测量成本，外夹式仪表可配置 1~2 个测量通道，4 通道仪表需要专门订购。

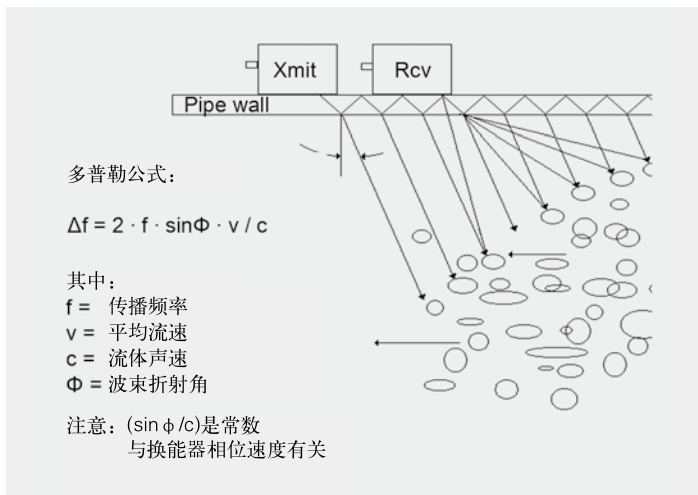
在标准 FUS, FUP, FUE 系统中，这些通道可安装在不同的独立管线上或者多声道安装如下图所示。该选择要在仪表设置时确定，可选择多声道（同一管道上两个波束）或多通道安装。



双声道安装实例

### 多普勒 (Reflexor®) 原理

多普勒测量原理是指声波被气泡或悬浮颗粒反射使固定频率的声传播信号产生多普勒漂移, 如下所示。



在用 FFT 信号处理方法分离检波时, 多普勒漂移频率 (Δf) 可以和下述多普勒公式一起测量流速。

尽管标准时差法测量系统可以容忍含有大量气体和固体颗粒的流体, 但是在时差模式工作时, 仍然会有信号不足的情况发生。为此, 订购 FUS, FUP 和 FUE 仪表时可选多普勒测量模式, 这就需要附加多普勒换能器。

### SITRANS 仪表系列描述

#### SITRANS FUS1010 流量计

FUS1010 系统是标准功能通用外夹式仪表, 可用于各种安全认证、I/O 口和防护类型中。该仪表应用范围宽, 但是不包括石油 FUH 和热能 FUE 流量计所具有的特殊功能。

FUS1010 仪表编程典型采用固定粘度和比重。在流体特性变化较大的多流体通过同一管道时会降低质量流量和体积流量的测量精度。

如果订购时带有 Type 3 硬件和程序配置, 此仪表将适于外夹式 RTD, 或温度变送器的模拟输入。通过实时测量流体温度, 编写仪表程序, 可以“UniMass”表格的形式补偿流体密度和粘性的变化 (针对高端用户)。

#### SITRANS FST020 流量计

FST020 系统有与 FUS1010 系统相同的基本功能, 但是没有 FUS1010 所具有的 I/O 性能或安全认证等级。该仪表设计用于不需其它附加功能的单一流体应用中。

#### SITRANS FUP1010 便携式仪表

除了电池供电的便携式配置, FUP1010 仪表具有 FUS1010 仪表所具有的所有性能。该仪表完全适用于普通流量测量的高精度要求。注意 FUP 仪表不能应用于危险区域。

#### SITRANS FUE1010 热能仪表

外夹式时差法流量测量结合精确的温度差测量, 使 FUE1010 系统可以实现热量计量, 而且可以不中断维护。热能测量可以应用于水、乙二醇和盐溶液或冷凝水系统中。

绝对温度和温度差测量多用于安装在供暖或制冷系统的供水和回流管道上的 2 个配对 1kΩ RTD 元件。系统中, 能效计算 (Kwh/ton, EER 或 COP) 也可和可选模拟输入一起应用。该仪表可以接收电能表输出。

FUE1010 系统可选 (IP65(NEMA 4X)) 或便携式配置。

#### SITRANS FUG1010 气体仪表

独特的外夹式气体仪表基于与上述相同的宽频时差工作原理。然而, 由于气体的低密度和声速特性, 该仪表需要一个高增益信号放大器并需要安装管道阻尼材料。

管道阻尼材料由一个带有背胶的薄膜组成, 薄膜用来减弱离散漂移声波, 否则将影响回波气体信号。安装阻尼材料时需要清洁 (无油) 管道表面, 致密涂漆管道表面是需要的。

外夹式气体仪表可应用于大多数气体 (天然气、氧气、氮气、一氧化碳等), 最低工作压力是 10barg (145psig)。也可测量分子量低的气体, 如氦气或氢气, 但需要在更高的最低压力时。订购气体仪表前, 请联系西门子外夹式仪表专家。

标准体积计算: FUG1010 气体仪表的设计不是取代体积补偿式流量计算机。但是它可以为混合气体提供标准体积或质量流量输出。所有的 FUG1010 气体仪表有模拟输入端, 用于压力和温度补偿。该仪表安装有 AGA8 查询表, 可动态调整压缩因子, 以适应气体压力和温度的变化。如下所示:

$$\text{Std. Rate} = Q_{\text{act}} \cdot P_{\text{act}} / P_{\text{base}} \cdot T_{\text{base}} / T_{\text{act}} \cdot Z_{\text{base}} / Z_{\text{act}}$$

#### SITRANS FUH1010 石油仪表

1010FUH 系列有两种型号的流量计: 粘度补偿型 (用于大范围粘度变化的流量) 以及标准体积 (质量) 流量计。这两种型号都是根据“liquident”相关的变量进行测量的, “liquident”常用来推算流体粘度和流体密度。该变量代表被测流体的经工作温度和压力下补偿的声速, 因此对于给定的液体, 在很大的压力或温度条件下, 被测流体的“liquident”输出将保持不变。

PV (粘度补偿) 选项:

该 FUH 仪表的成本更低, 它用 liquident 变量来推算实际流体粘度。该仪表不能输出可用于 DV 仪表的标准体积、质量流量、流体认证或密度。DV 选项在下面作了介绍。PV 仪表可用于任何石油工业应用中, 这里工况体积值作为外部 RTU 或流量计算机的输入。

# 外夹式超声波流量计

## 总述和选型指南

### DV (标准体积) 选项:

流体变量也可用于鉴定流体种类 (汽油、燃油、原油等) 以及基本条件下它的物理特性 (比如重力、API、粘度和可压缩性)。根据这些信息, 仪表可以设定温度和压力输出, 用 11.2.1 章中 API2540 和 API MPMS 所示的方法对体积流速进行补偿:

#### 温度校正:

计算热膨胀系数 ( $\alpha_b$ ):

$$\alpha_b = KO / \rho_b^2 + K1 / \rho_b$$

其中: KO 和 K1 是与液体种类有关的常数,  $\rho_b$  是基本条件下的液体密度

计算温度校正系数 (KT):

$$K_T = \rho_b \cdot \text{EXP} (-\alpha_b \Delta T (1 + 0.8 \alpha_b \Delta T))$$

其中:  $\Delta T = (T - \text{基本温度})$

#### 压力校正:

计算压缩系数 (F):

$$F = \text{EXP} (A + BT + (C + DT) / \rho_b^2)$$

其中: A, B, C 和 D 是常数, “T” 表示流体温度

计算压力校正系数 ( $K_p$ ):

$$K_p = 1 / (1 - F (\text{Pact} - \text{Pbase}) \cdot 10^{-4})$$

最终体积校正:  $Q_{\text{std}} = Q_{\text{act}} \cdot K_t \cdot K_p$

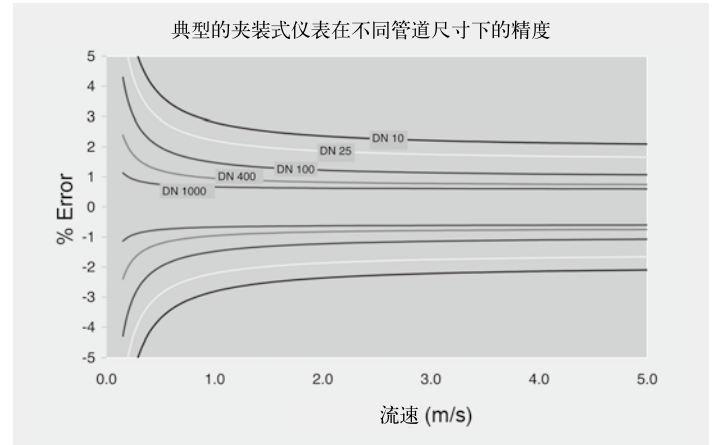
仪表输出包括: API、密度、质量流速、标准体积流速和流体认证。

### B (界面探测) 选项:

该仪表选型设计为 DV 仪表的所有非流量性能, 使得它成为理想的非插入式密度计、界面探测器或管道通球探测器中的一种。注意, 此仪表不可测量流速。

### 时差法外夹式换能器安装指南

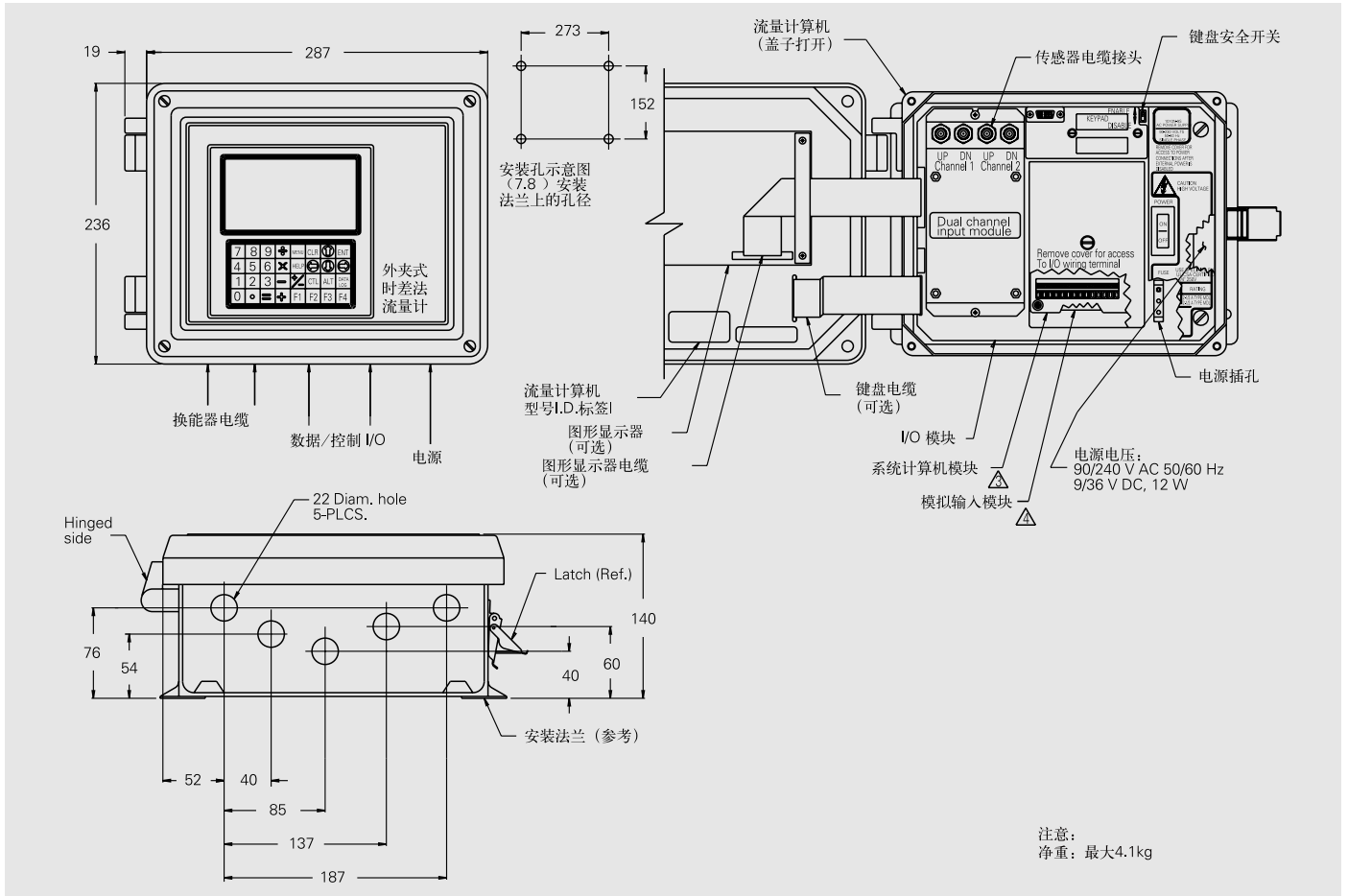
- 最小测量范围:  $0 \sim \pm 0.3 \text{ m/s}$  (详见下面的仪表精度表)
- 最大测量范围:  $0 \sim \pm 12 \text{ m/s}$  (高精度换能器可达  $\pm 30 \text{ m/s}$ )。需根据应用需要确定最终流量范围
- 对于小管道 (<DN 25 或 1 inch) 的低流速测量, 建议订购专门的嵌入式流量管。详细情况请咨询销售专家



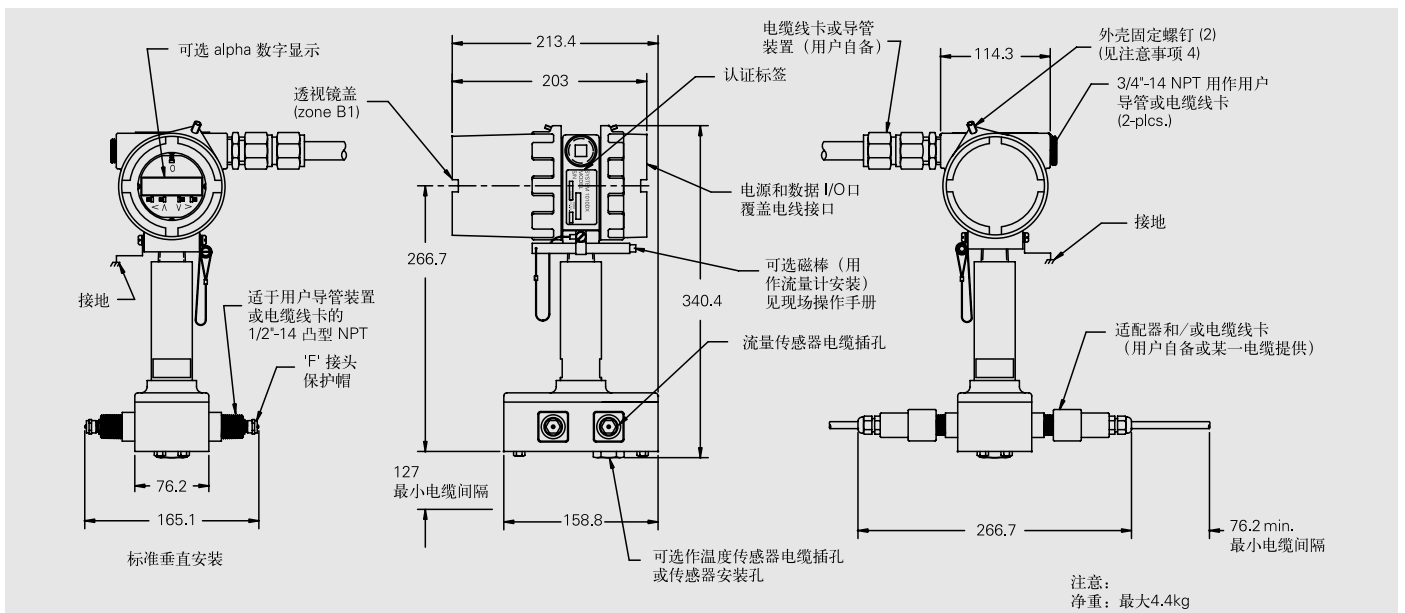
- 管道必须完全充满, 以实现精确流量测量。
- 典型最小直管段: 10 倍直径上流/5 倍直径下流。双弯管和半开阀需要更多直管段。对于外夹式气体系统, 建议最小采用 20 倍的上游直管段。
- 传感器在水平管线上安装时, 应与垂直线有最小  $20^\circ$  的夹角。以避免气体在管道顶部聚集时产生的波束干扰。
- 应避免在雷诺数过渡区测量,  $1000 < Re < 5000$ , 以获得最好精度。
- 有防水型和直埋式安装。详细情况请咨询销售代表。
- 所有换能器订货都配有换能器耦合剂。保证固定安装时都有换能器耦合剂使用。
- 参见“换能器选型指南”, 保证设备正确应用。

### 尺寸图

#### FUS1010, FUH1010 和 FUG1010 IP65 (NEMA 4X) 外壳

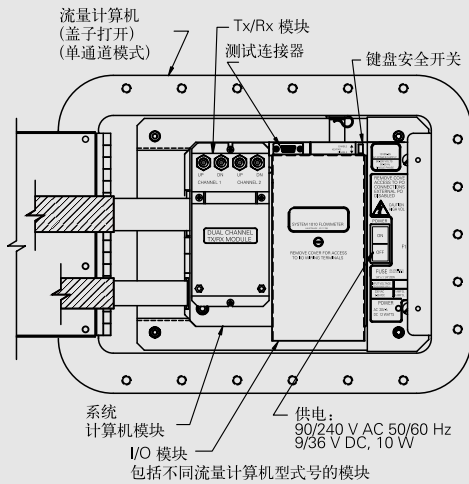
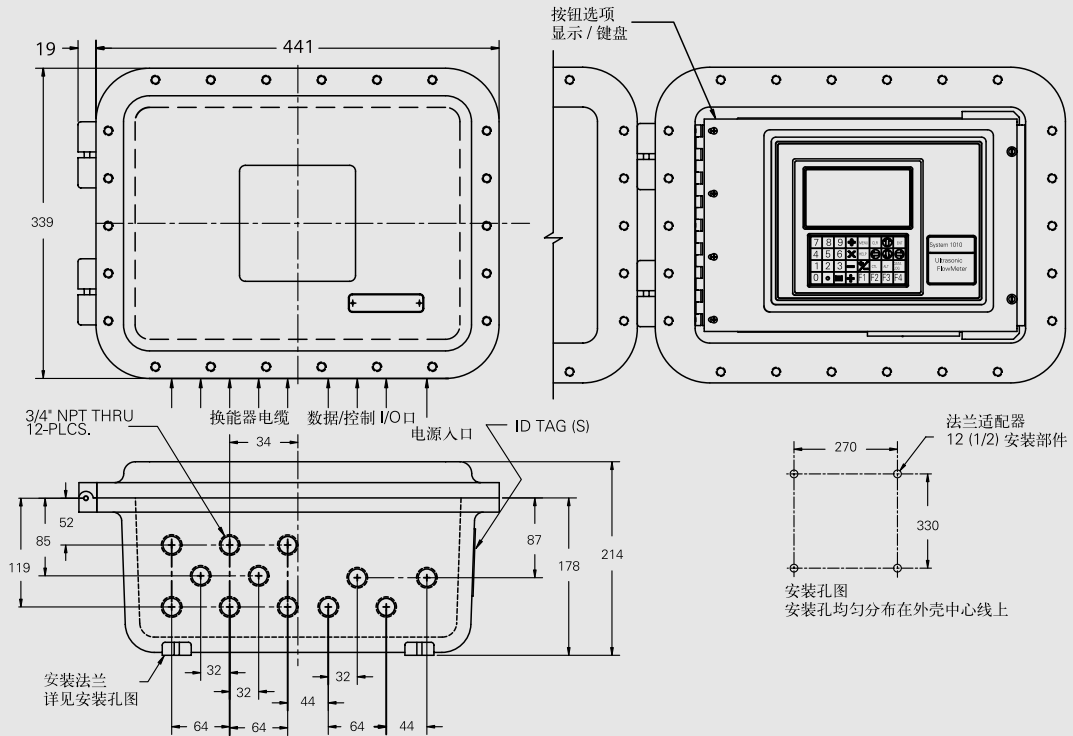


#### FUS1010, FUH1010 和 FUG1010 IP65 (NEMA 7) 一体式防爆外壳

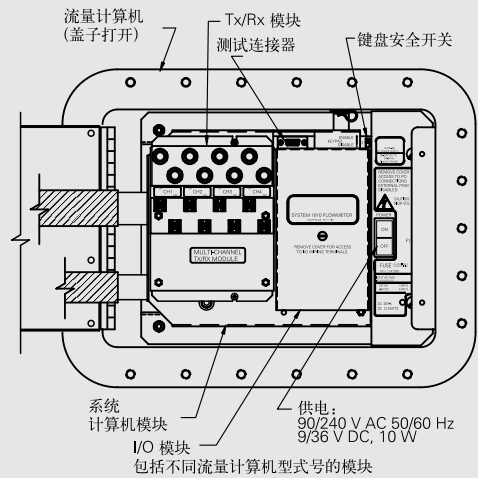


# 外夹式超声波流量计

## 总述和选型指南



单/双通道流量计



多通道流量计

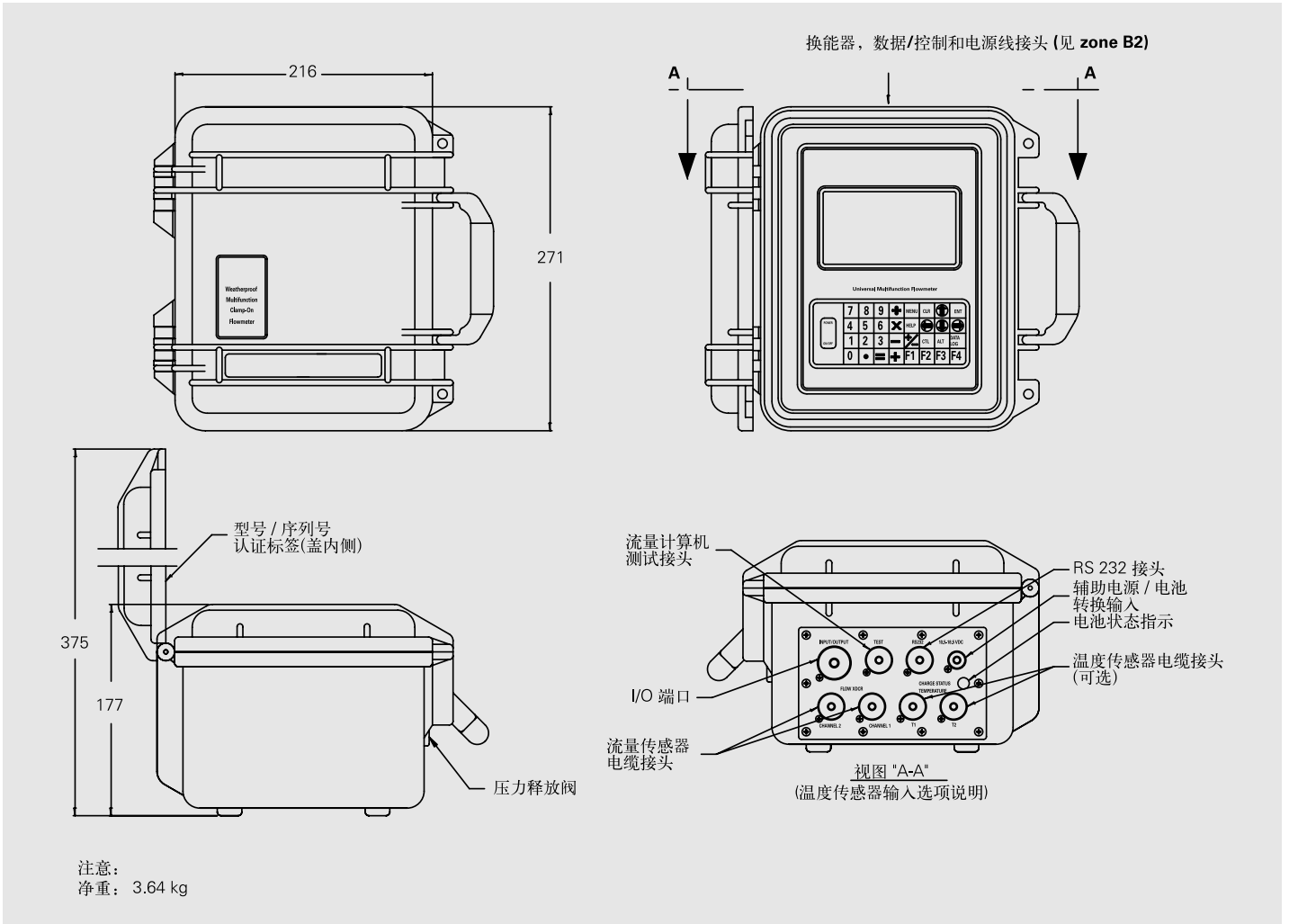
注意：  
净重：最大29kg



# 外夹式超声波流量计

总述和选型指南

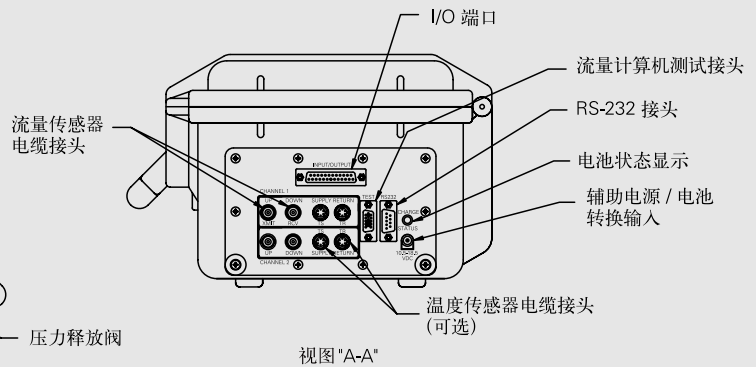
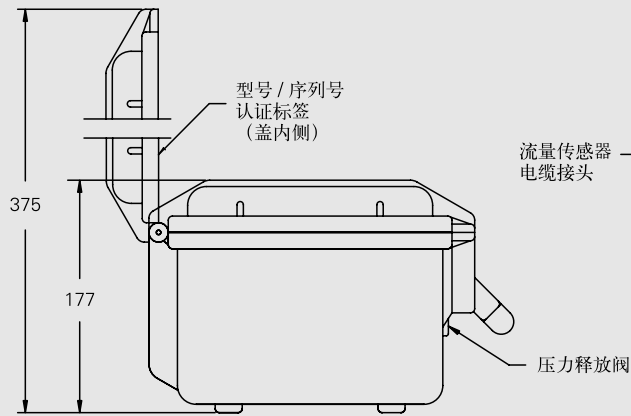
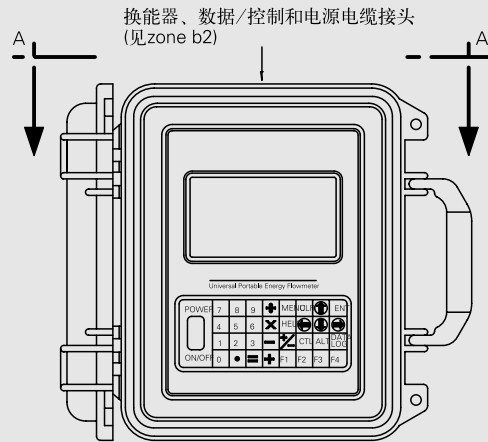
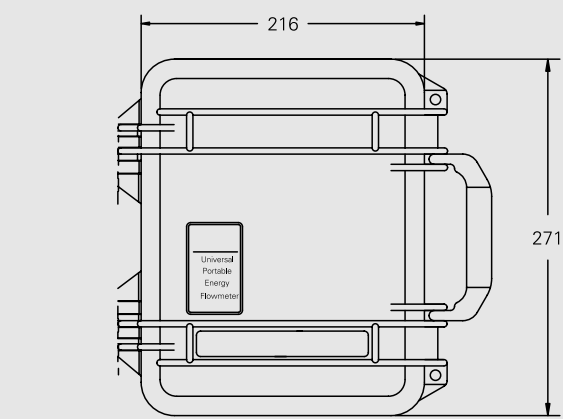
## FUP1010 IP67/63 (NEMA 6/3R) 防水防护外壳



# 外夹式超声波流量计

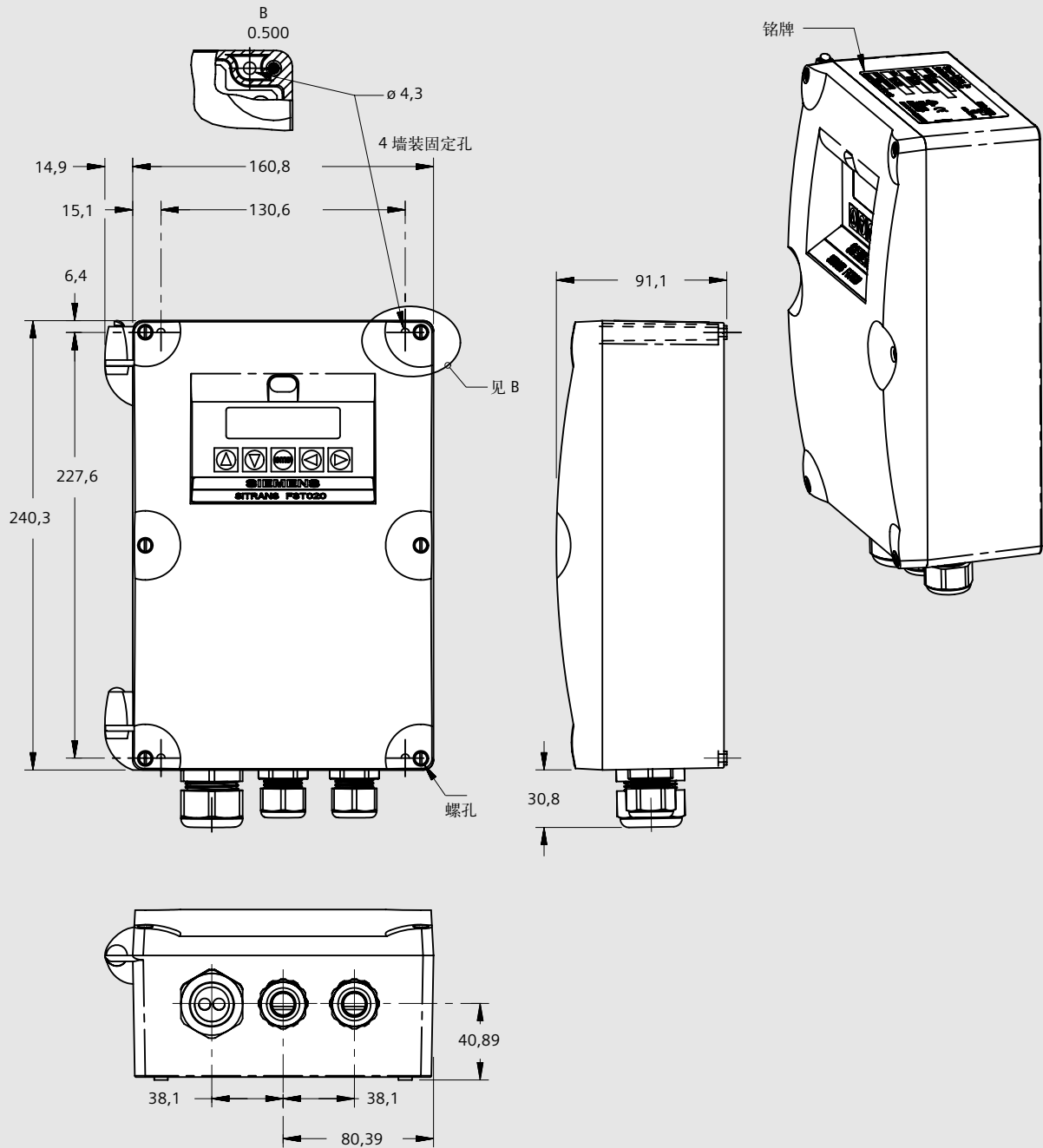
## 总述和选型指南

### FUE1010 IP40 (NEMA 12) 便携式防护外壳



注意：  
净重：3.5 kg

### FST020 IP65 墙装外壳

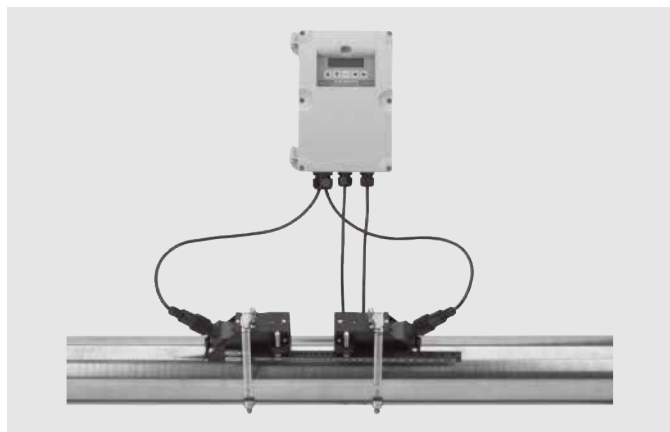


尺寸 (mm)

# 外夹式超声波流量计

## SITRANS FST020

### 概述



SITRANS FST020 是一款实用而又经济的液体超声波外夹流量计，其基本测量精度为 0.5% ~ 1%。

### 特性

- 安装简便
- 维护量小
- 无压损
- 结构紧凑
- 量程比 1:100
- 宽频技术
- 零点自动调整技术

### 应用

FST020 适用于大多数液体的测量

- 水/污水行业
- 电力行业
- 冶金行业
- 供热/暖通空调行业
- 食品饮料行业

### 功能

- 2 × 16 LCD 显示，5 键操作
- 频率、电流输出
- RS232 通讯
- 双向流测量
- 1M 数据存储空间

### 技术参数

技术参数	
流量范围	± 12 m/s 双向测量
最小流量分辨率	0.0003 m/s
电流输出	4 ~ 20 mA
脉冲输出	0 ~ 1 K; 光隔离 10 mA, 30 VDC
精度	0.5% ~ 1%
供电	10 ~ 240 V AC 11.2 ~ 28.5 V DC
通讯	Modbus RS232

### 选型号订货数据

选型与订货数据	订货号	订货代码
SITRANS FST020	7ME3570-1H	
	3 0 - 0	0
供电	A	
100 ~ 240 V AC	B	
11.5 ~ 28.5 V DC		
传感器类型		
包括安装组建和一定长度的安装带 (长度见备注)		
无传感器		
普通型传感器		A
A2 (Φ75) (带安装附件适用于最大外径Φ75管道)		B
B3 (Φ125) (带安装附件适用于最大外径Φ125管道)		C
C3 (Φ330) (带安装附件适用于最大外径Φ330管道)		D
D3 (Φ600) (带安装附件适用于最大外径Φ600管道)		E
E2 (Φ1200) (带安装附件适用于最大外径Φ1200管道)		F
高精度传感器		
C1H		M
C2H		N
D1H		P
D4H		R
电缆长度 (1 双)		
6 m		B
15 m		C
30 m		D
46 m		E
61 m		F
91 m		G

### 换能器选型表

适用任何管材的通用型换能器			
换能器 (通用型)	订货代码	外径范围 (mm)	
		最小	最大
A2	B	12.7	50.8
B3	C	19	127
C3	D	51	305
D3	E	203	610
E2	F	254	6096

适用钢管的高精度型换能器, 外径与壁厚之比 > 10			
传感器 (高精度)	订货代码	壁厚 (mm)	
		最小	最大
C1H	M	4.064	5.842
C2H	N	5.842	8.128
D1H	P	8.128	11.176
D4H	R	15.75	31.75

### 概述



SITRANS FUS1010 是现在应用最多的外夹式超声波流量计。它可以在宽频时差法或多普勒模式下运行，适用于各种流体，包括含有大量气体和悬浮颗粒的流体。

SITRANS FUS1010 适用于单、双声道/通道，且可选 4 声道/4 通道配置。可选择 IP65 (NEMA 4X)，IP65 (NEMA7) 和 IP66 (NEMA7) 防爆外壳等级。

### 特性

- 多功能性：操作条件改变时，不需要更换仪表
- 易安装：不需要切割管道或中断流量
- 维护费用低：外部传感器不需要定期清洗
- 无可动部件，避免了堵塞和磨损
- 无压降和能量损耗
- 量程比宽
- 可选择单声道或双声道/双通道，具有多普勒特性。可选 4 声道/4 通道
  - 选择 4 通道，可以在同一时间测量 4 个独立的管道，降低用户成本
  - 双模式下，可以在同一管道上同时时差法和多普勒流量测量
  - 双通道模式下，可以在一个管道上设置两组传感器，计算平均值以提高测量精度
- 调零通道自动设置零点，无需中断流量，并且即便在小流量时也可降低零点漂移

### 应用

FUS1010 适于各种流量应用中，包括：

- 水工业
  - 污水
  - 饮用水
  - 淤泥
  - 化学药品

- 污水工业
  - 废水
  - 污水
  - 淤泥
  - 混合溶液
  - 化学药品
- HVAC 工业
  - 冷却器
  - 冷凝器
  - 热水和冷水系统
- 能源工业
  - 核能
  - 火力发电
  - 水力发电
- 加工工业
  - 过程控制
  - 批处理
  - 速度显示
  - 体积和质量测量

### 设计

FUS1010 用于三种配置：

- IP65 (NEMA 4X) 外壳
  - 单声道
  - 双声道/双通道
  - 四声道 (可选)
- IP65 (NEMA 7) 一体式防爆校验型
  - 单声道
  - 双声道/双通道
- IP66 (NEMA 7) 墙装式防爆校验型
  - 单声道
  - 双声道/双通道
  - 四声道 (可选)

### 功能

- IP65 (NEMA 4X) 和 IP66 (NEMA 7) 流量显示计算机有 33 个按钮键盘和 (128 × 240pixel) 图像显示，可视距离达 12 m
- IP65 (NEMA 7) 一体式流量显示计算机有一个 2 × 16 位 LCD 显示屏
- 电流、电压、状态报警、频率和 RS232 输出 (详见规格说明章节)
- 调零通道自动设置零点
- 双向流量测量
- 数据存储区，存储地址和数据
- 可选择英语、西班牙语、德语、意大利语和法语

# 外夹式超声波流量计

## SITRANS FUS1010 标准型

### 技术规范

#### SITRANS FUS1010, IP65 (NEMA 4X) 流量显示计算机



#### 防护等级 IP65 (NEMA 4X)

<b>输入</b>	
流量范围	± 12 m/s, 双向
管道尺寸	6.4 mm ~ 9.14 m (0.25" ~ 360")
可选输入	<ul style="list-style-type: none"> <li>• 电流: 2 × 4 ~ 20 mA DC</li> <li>• 电压: 2 × 0 ~ 10 V DC</li> <li>• 温度: 2 × 4 线 1 kΩ RTD</li> </ul>
单声道	
<b>输出</b>	
输出	<ul style="list-style-type: none"> <li>• 电流: 2 × 4 ~ 20 mA DC (30 VDC 时 1 kΩ)</li> <li>• 电压: 2 × 0 ~ 10 V DC (最小 5 kΩ)</li> <li>• 状态报警: 4 × 单刀双掷继电器</li> <li>• 频率: 2 × 0 ~ 5 kHz</li> <li>• RS232</li> </ul>
单声道	
<b>精度</b>	
精度	流量的 ± 0.5 % ~ 1.0 %
	速度 > 0.3 m/s 时
	± 0.0015 ~ 0.003 m/s
	速度 < 0.3 m/s 时
批处理的重复性	流量的 ± 0.15 %
	速度 > 0.3 m/s 时
	± 0.0005 m/s
	速度 < 0.3 m/s 时
<b>数据刷新频率</b>	5 Hz
<b>额定工作条件</b>	
保护等级	IP65 (NEMA 4X)
流体温度	
• 标准	-40 ~ +120 °C
• 可选	-40 ~ +230 °C
环境温度	-18 ~ +60 °C
<b>设计</b>	
尺寸	见 SITRANS FUS 外夹式 “系统信息与选型指南”
重量	见图
供电电压	90 ~ 240 V AC, 50 ~ 60 Hz, 30 VA 或 9 ~ 36 V DC, 12 W

<b>显示和操作</b>	
数据存储器	1 MByte
显示	128 × 240 像素 LCD 背光显示
键盘	33 键的触摸键盘
可选语种	英语、西班牙语、德语、意大利语、法语
<b>证书和认证</b>	
FM 和 CSA 等级	I.S. Class 1, 2, Div 1 N-I Class 1, Div 2 S Class 2, Div 2 (仅 FM)
<b>ATEX 等级</b>	
• 流量显示计算机	Ex II (1) G [Ex ia] IIC Ex II 3 (1) G EEx nC [ia] IIC T5
• 换能器	Ex II 1 G EEx ia IIC T5 Ex II 2 G EEx m II T5 EEx (ia)
<b>CCOE 等级</b>	EEx (ia)
<b>CEPEL 等级</b>	
• 流量显示计算机	Ex ia IIC T6 (4 声道) Ex ia [ia] IIC T6 Ex ia IIC T6 IP67
• 换能器	
<b>GoST 等级</b>	
• 流量显示计算机	Ex ia IIC
• 换能器	Ex ia IIC T5

# 外夹式超声波流量计

## SITRANS FUS1010 标准型

### SITRANS FUS1010, IP65 (NEMA 7) 一体式防爆检验型



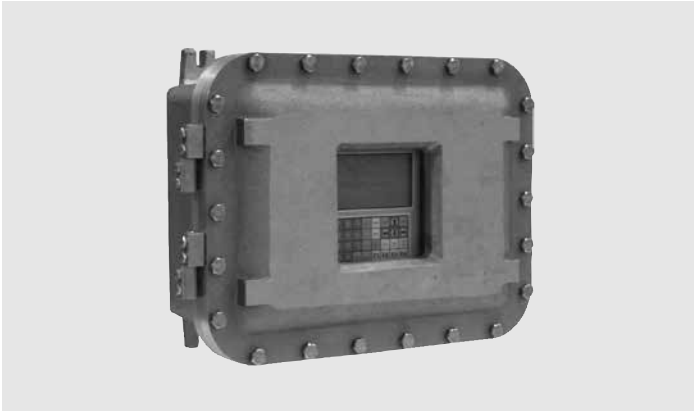
防护等级 IP65 (NEMA 7)	
<b>输入</b>	
流量范围	± 12 m/s, 双向
管道尺寸	6.4 mm ~ 9.14 m (0.25" ~ 360")
可选输入	<ul style="list-style-type: none"> <li>• 电流: 1 × 4 ~ 20 mA DC</li> <li>• 温度: 2 × 4 线 1 kΩ RTD</li> </ul>
单声道	
<b>输出</b>	
输出	<ul style="list-style-type: none"> <li>• 电流 (外部供电): 1 × 4 ~ 20 mA DC (30 V DC 时 1 kΩ)</li> <li>• 状态报警: 1 × 隔离开集电极</li> <li>• 频率: 2 × 0 ~ 5 kHz</li> <li>• RS232</li> </ul>
单声道	
<b>精度</b>	
校准精度	0.1% (API 校对方法)
固有精度	流量的 ± 0.5% ~ 1.0%
	速度 > 0.3 m/s 时
	± 0.0015 ~ 0.003 m/s
	速度 < 0.3 m/s 时
批处理重复性	流量的 ± 0.15%
	速度 > 0.3 m/s 时
	± 0.0005 m/s
	速度 < 0.3 m/s 时
<b>数据刷新频率</b>	5 Hz
<b>额定工作条件</b>	
保护等级	IP65 (NEMA 7)
流体温度	
• 标准	-40 ~ +120 °C
• 可选	-40 ~ +230 °C
环境温度	-18 ~ +60 °C
<b>设计</b>	
尺寸	见 SITRANS FUS 外夹式 “系统信息与选型指南”
重量	见图
<b>供电电压</b>	90 ~ 240 V AC, 50 ~ 60 Hz, 15 VA 或 9 ~ 36 V DC, 10 W

<b>指示与操作</b>	
数据存储器	1 MByte
显示	2 × 16 像素 LCD 显示
键盘	5 磁性开关
可选语种	英语、西班牙语、德语、意大利语、法语
<b>证书和认证</b>	
FM 和 CSA 等级	Ex Class 1, Div 1 D-I Class 2, Div 1 I.S. Class 1, Div 1 N-I Class 1, Div 2 S Class 2, Div 2 (仅 FM)
<b>ATEX 等级</b>	
• 流量显示计算机	Ex II 2 (1) G EEx d [ia] IIC T5
• 换能器	Ex II 1 G EEx ia IIC T5
<b>CCOE 等级</b>	EEx d
<b>CEPEL 等级</b>	
• 流量显示计算机	Ex d [ia] IIC T6
• 换能器	Ex ia IIC T6 IP67

# 外夹式超声波流量计

## SITRANS FUS1010 标准型

SITRANS FUS1010, IP66 (NEMA 7) 墙装式防爆外壳



### 防护等级 (NEMA 7)

<b>输入</b>	
流量范围	± 12 m/s, 双向
管道尺寸	6.4 mm ~ 9.14 m
可选输入	<ul style="list-style-type: none"> <li>• 电流: 2 × 4 ~ 20 mA DC</li> <li>• 电压: 2 × 0 ~ 10 V DC</li> <li>• 温度: 2 × 4 线 1 kΩ RTD</li> </ul>
单声道	
<b>输出</b>	
输出	<ul style="list-style-type: none"> <li>• 电流: 2 × 4 ~ 20 mA DC (30 V DC 时 1 kΩ)</li> <li>• 电压: 2 × 0 ~ 10 V DC (最小 5 kΩ)</li> <li>• 状态报警: 4 × SPDT 继电器</li> <li>• 频率: 2 × 0 ~ 5 kHz</li> <li>• RS232</li> </ul>
单声道	
<b>精度</b>	
精度	流量的 ± 0.5 % ~ 1.0 %
	速度 > 0.3 m/s 时
	± 0.0015 ~ 0.003 m/s
	速度 < 0.3 m/s 时
批处理的重复性	流量的 ± 0.15 %
	速度 > 0.3 m/s 时
	± 0.0005 m/s
	速度 < 0.3 m/s 时
<b>数据刷新频率</b>	5 Hz
<b>额定工作条件</b>	
保护等级	IP66 (变送器); IP68 (传感器)
流体温度	
• 标准	-40 ~ +120 °C
• 可选	-40 ~ +230 °C
环境温度	-18 ~ +60 °C
<b>设计</b>	
尺寸	见 SITRANS FUS 外夹式 “系统信息与选型指南”
重量	见图
<b>供电电压</b>	90 ~ 240 V AC, 50 ~ 60 Hz, 30 VA 或 9 ~ 36 V DC, 12 W

<b>指示与操作</b>	
数据存储器	1 MByte
显示	128 × 240 像素 LCD, 带背景照明
键盘	33 按钮键盘, 带触觉反馈
可选语种	英语、西班牙语、德语、意大利语、法语
<b>证书和认证</b>	
FM 和 CSA 等级	Ex Class 1, Div 1 D-I Class 2, Div 1 I.S. Class 1, 2, Div 1 N-I Class 1, Div 2 S Class 2, Div 2 (仅 FM)
<b>ATEX 等级</b>	
• 流量显示计算机	Ex II (1) G [Ex ia] IIC Ex II 3 (1) G EEx nC [ia] IIC T5 Ex II 2 (1) G EEx d [ia IIC] IIB T5 Ex II 2 (1) G EEx d [ia IIC] IIB + H2 T5
• 换能器	Ex II 1 G EEx ia IIC T5
<b>CCOE 等级</b>	EEx (ia)
<b>CEPEL 等级</b>	
• 流量显示计算机	Ex ia IIC T6 Ex nC [ia] IIC T6 Ex d [ia] IIC T6 Ex ia IIC T6 IP67
• 换能器	



# 外夹式超声波流量计

SITRANS FUS1010 标准型

## 选型与订货数据

选型与订货数据	订货号	订货代码
<b>SITRANS FUS1010 标准外夹式</b>		
• IP65 (NEMA 4X)	◆ 7 M E 3 5 3 0 -	
• IP65 (NEMA 7) 紧凑型	7 M E 3 5 3 1 -	
• IP66 (NEMA 7) 带显示窗	7 M E 3 5 3 3 -	
	■ ■ ■ ■ 0 - ■ ■ ■ ■ ■ ■ ■ ■	
<b>声道/超声波声道个数</b>		
单通道	◆ 1	
双通道/双声道	◆ 2	
特殊：四通道/四声道（仅适于 NEMA 4X 和 NEMA 7 墙装式）	9	H 1 Y
<b>流量计功能和 I/O 结构</b>		
包括图表或数字显示并且都具有多普勒功能，除了 IP 65 (NEMA 7) 一体式		
IP65 (NEMA 4X) 和 IP66 (NEMA 7 墙装式) 仪表		
• Type 1 标准型	◆ A	
- 2 × 0 ~ 10 V		
- 2 × 4 ~ 20 mA		
- 2 × 脉冲输出		
- 4 × 继电器 C 型		
• Type 3 附加选择	C	
- 质量流量测量，有 2 路 RTD 输入及		
- 4 × 4 ~ 20 mA 模拟输入		
IP65 (NEMA 7) 一体单元		
• Type 1 标准型	D	
- 1 × 4 ~ 20 mA (回路) 和 1 路状态输出 (开选择器) 每声道		
- 1 × 路脉冲输出，仅适用于单声道仪表		
• Type 3 附加选择	F	
- 质量流量测量，带 1 路 RTD 输入及		
- 1 × 路模拟输入每声道		
• 其他仪表 (扩展 I/O 和/或继电器)	Z	J 1 Y
• 附加订货代码和文字说明		
<b>电源选项</b>		
90 ~ 240 V AC	A	
9 ~ 36 V DC (除了一体式 NEMA 7)	B	
9 ~ 36 V DC 负极接地 (仅适于一体式)	J	
9 ~ 36 V DC 正极接地 (仅适于一体式)	K	
<b>通讯选项</b>		
RS232 (标准)	0	
MODBUS, TCP/IP, HART (不包括 NEMA 7 一体式)	6	L 1 Y
<b>RTD 温度传感器</b>		
(包括安装硬件, 管道外径在 1.5" 和 24" 之间)		
无 RTDs		0
1 × 标准外夹式 RTD	◆	1
2 × 标准外夹式 RTD	◆	2
1 × 防水型外夹式 RTD		3
2 × 防水型外夹式 RTD		4
特殊订货 (插入式 RTD)		9
		N 1 Y

选型与订货数据	订货号	订货代码
<b>SITRANS FUS1010 标准外夹式</b>		
• IP65 (NEMA 4X)	◆ 7 M E 3 5 3 0 -	
• IP65 (NEMA 7) 紧凑型	7 M E 3 5 3 1 -	
• IP66 (NEMA 7) 带显示窗	7 M E 3 5 3 3 -	
	■ ■ ■ ■ 0 - ■ ■ ■ ■ ■ ■ ■ ■	
<b>1 声道换能器</b>		
(包括管道安装工具定距尺, 用于标出最大外径)		
产品规格见“换能器选项表”		
无换能器		A
A2 通用型 3"/有轨安装		B
口径 (mm) (12~50)		
B3 通用型 5"/有轨安装	◆	C
口径 (mm) (19~127)		
C3 通用型 13"/安装框架	◆	D
口径 (mm) (51~305)		
D3 通用型 24"/安装框架	◆	E
口径 (mm) (203~610)		
E2 通用型 48"/安装框架	◆	F
口径 (mm) (254~6000)		
A1H (高精度) 3"/有轨安装		G
A2H (高精度) 3"/有轨安装		H
A3H (高精度) 3"/有轨安装		J
B1H (高精度) 5"/有轨安装		K
B2H (高精度) 5"/有轨安装	◆	L
C1H (高精度) 24"/安装框架		M
C2H (高精度) 24"/安装框架	◆	N
D1H (高精度) 48"/安装框架	◆	P
D2H (高精度) 48"/安装框架		Q
D4H (高精度) 48"/安装框架		R
多普勒 12" 带工具包	◆	S
(不用于 IP 65 (NEMA 7))		
其它型号 (不同尺寸、类型、安装、温度范围、或抗侵蚀能力)		Z
附加订货代码和文字说明		P 1 Y

# 外夹式超声波流量计

## SITRANS FUS1010 标准型

### 选型与订货数据

选型与订货数据	订货号	订货代码
<b>SITRANS FUS1010 标准外夹式</b>		
• IP65 (NEMA 4X)	◆ 7ME3530-	
• IP65 (NEMA 7) 紧凑型	7ME3531-	
• IP66 (NEMA 7) 带显示窗	7ME3533-	
	■ ■ ■ ■ 0 - ■ ■ ■ ■ ■ ■ ■ ■	
<b>2 声道换能器</b>		
(包括管道安装工具定距尺, 用于标出最大外径) 产品规格见“换能器选项表”		
无换能器		A
A2 通用型 最大3"有轨安装 口径 (mm) (12~50)		B
B3 通用型 最大5"有轨安装 口径 (mm) (19~127)	◆	C
C3 通用型 最大13"安装框架 口径 (mm) (51~305)	◆	D
D3 通用型 最大24"安装框架 口径 (mm) (203~610)	◆	E
E2 通用型 最大48"安装框架 口径 (mm) (254~6000)	◆	F
A1H (高精度) 3"有轨安装		G
A2H (高精度) 3"有轨安装		H
A3H (高精度) 3"有轨安装		J
B1H (高精度) 5"有轨安装		K
B2H (高精度) 5"有轨安装	◆	L
C1H (高精度) 24"安装框架		M
C2H (高精度) 24"安装框架	◆	N
D1H (高精度) 48"安装框架	◆	P
D2H (高精度) 48"安装框架		Q
D4H (高精度) 48"安装框架		R
多普勒 12" 带工具包 (不用于 IP 65 (NEMA 7))	◆	S
其它型号 (不同尺寸、类型、安装、温度范围、或抗侵蚀能力) 附加订货代码和文字说明		Z Q 1 Y
<b>认证</b>		
FM/CSA		1
ATEX EEx ia		2
CEPEL		3
专用 ATEX EEx m 附加订货代码和文字说明: 电缆整体长度: .....		9 R 1 Y

◆ 主流产品交货期短

### 选型和订货数据

选型和订货数据	订货代码
<b>详细设计</b>	
请在订货号上加“-Z”并列出货代码(s)	
换能器配用电缆 (根据声道数增添)	
见“换能器电缆选型表”	K..
RTD 配用电缆 (根据 RTD 数增添)	
见“RTD 电缆选型表”	R..
电缆终端工具 (一个电缆对)	
• 标准、高压和带套换能器电缆终端	T01
• 防水换能器电缆终端	T11
• 用于标准 RTD 的 RTD 电缆终端工具	T21
• 用于防水 RTD 的 RTD 电缆终端工具	T31
语言 (仪表、标签和文件)	
• 德语	◆ B10
• 法语	B12
• 西班牙语	B13
• 意大利语	B14
湿测转换校准	
• 标准内部 6 点校准 (高达 6" 或 DN150)	D10
标签铭牌	
• 不锈钢, 带 12mm 字符 (最多 15 字符)	Y17
• 不锈钢, 带 8mm 字符 (最多 15 字符)	Y19

### MLFB 实例

#### 应用举例

外夹式仪表需要一个 12.7 mm 厚的 12" 碳钢管道。仪表要置于距管道仅 18 mm 的 Class 1 Div 2 区域。可用 12 V DC 电源供电。

双声道工作方式可很好的提高精度减小测量冗余。

MLFB 订货号: **7ME3530-2AB00-0QQ1-Z**  
**K03 + K03**

### 选型和订货数据

选型与订货数据	订货号	订货代码
<b>FUS1010 仪表系列</b>	7ME353	
IP65 (NEMA 4X) 外壳	0	
双声道	2	
标准 I/O 选项	A	
9 ~ 36 V DC 电源选项	B	
RS232 标准	0	
不需要 RTD	0	
换能器代码, 单声道	Q	
换能器代码, 双声道	Q	
FM 认证	1	
30 m (100 ft) 换能器电缆, 单声道		K 0 3
30 m (100 ft) 换能器电缆, 双声道		K 0 3

# 外夹式超声波流量计

SITRANS FUS1010 标准型

传感器选型表

适用任何管材的通用型换能器			
换能器	订货代码	外径范围 (mm)	
尺寸代码		最小	最大
A2	B	12.7	50.8
B3	C	19	127
C3	D	51	305
D3	E	203	610
E2	F	254	6096

适用钢管的高精度型换能器，外径与壁厚之比大于 10

换能器	订货代码	壁厚 (mm)	
尺寸代码		最小	最大
A1H	G	0.64	1.02
A2H	H	1.02	1.52
A3H	J	1.52	2.03
B1H	K	2.03	3.05
B2H	L	3.05	4.06
C1H	M	4.06	5.84
C2H	N	5.84	8.13
D1H	P	8.13	11.18
D2H	Q	11.18	15.75
D4H	R	15.75	31.75

传感器电缆选项表

根据长度和型号选择的换能器电缆代码				
电缆长度	标准 (PVC 套) -40 ~ +80 °C	防水 (聚乙烯套) -40 ~ +80 °C	高压 (塑料套) -40 ~ +200 °C	带外套 -40 ~ +80 °C
	订货代码			
6	K01	K11	K21	K31
15	K02	K12	K22	K32
30	K03	K13	K23	K33
46	K04	K14	K24	K34
61	K05	K15	K25	K35
91	K06	K16	K26	K36

RTD 电缆选型表

根据长度和型号选择的 RTD 电缆代码		
电缆长度 m	标准 (塑料套) -40 ~ +200 °C	防水 (抗压套) -40 ~ +200 °C
	订货代码	
6	R01	R11
15	R02	R12
30	R03	R13
46	R04	R14
61	R05	R15
91	R06	R16

# 外夹式超声波流量计

## SITRANS FUP1010 便携式

### 概述



SITRANS FUP1010 外夹式非接触超声波流量计功能最多，并且在便携式现场应用中可以使用电池供电。它即可以在宽波束回波检测中应用，也可在多普勒模式应用，适用于各种流体，包括含有大量气泡和悬浮颗粒的流体。

SITRANS FUP1010 可用于单声道或双通道结构中，可选择 IP67 防水型或 IP40 防护型。

### 特性

- 电池供电便于现场应用：便于移动仪表 — 在测量、监控和临时安装时可节约时间
- 防水模式可用于户外并可安装在不会被雨水淋到的地方
- 防水模式的坚固外壳使它能够经受住恶劣的环境，不会像其他仪表那样受到损坏
- 功能多 — 在工作条件改变时，不需要更换仪表
- 易于安装；不需切割管道或停止流量
- 维护费用低；外部传感器不需要定期清洁
- 无可动部件，免受磨损或淤塞
- 无压降或能量损耗
- 量程比宽
- 可选择单或双声道模式，降低了整体成本
- 调零通道自动设置零点，无需中断流量，即便在小流量时也可降低零点漂移

### 应用

FUP1010 可用于各种流体应用中，包括：

- 水工业
  - 污水
  - 饮用水
  - 淤泥
  - 化学药品

- 污水工业
  - 废水
  - 污水
  - 混合溶液
  - 化学药品
- HVAC 工业
  - 冷却器
  - 冷凝器
  - 冷热水系统
  - 热能计费和本
- 能量工业
  - 核能
  - 化石
  - 水力发电
- 加工工业
  - 过程控制
  - 批处理
  - 速度显示
  - 体积和质量测量

### 设计

FUP1010 配置：

- 变送器 IP67 防护外壳
  - 单声道
  - 双声道/双声道

### 功能

- 一体式 33 按钮键盘和 (128 × 40 像素) 图形显示，可视距离达 12 m
- 电流、电压、频率和 RS232 输出 (详见规格说明章节)
- 可选电流、电压和温度输入 (详见规格说明章节)
- 调零通道自动设置零点
- 双向流量操作
- 1兆数据存储区，存储地址和数据
- 可选择英语、西班牙语、德语、意大利语和法语
- 可选择管道壁厚规格

### 技术规格

SITRANS FUP1010	
<b>输入</b>	
流量范围	±12 m/s, 双向
管道尺寸	6.4 mm ~ 9.14 m (0.25" ~ 360")
可选输入	<ul style="list-style-type: none"> <li>• 电流: 2 × 4 ~ 20 mA DC</li> <li>• 电压: 2 × 0 ~ 10 V DC</li> <li>• 温度: 2 × 4 线 1 kΩ RTD</li> </ul>
单声道	
<b>输出</b>	
输出	<ul style="list-style-type: none"> <li>• 电流: 2 × 4 ~ 20 mA DC (30 V DC 时 1 kΩ)</li> <li>• 电压: 2 × 0 ~ 10 V DC (最小 5 kΩ)</li> <li>• 状态报警: 4 × 单刀双掷继电器</li> <li>• 频率: 2 × 0 ~ 5000 Hz</li> <li>• RS232</li> </ul>
单声道	
<b>精度</b>	
精度	流量的 ± 0.5 % ~ 2 % 速度 >0.3 m/s 时 ± 0.0015 ~ 0.006 m/s
批处理重复性	速度 <0.3 m/s 时 流量的 ± 0.15 % 速度 >0.3 m/s 时 ± 0.0005 m/s 速度 <0.3 m/s 时
<b>额定工作条件</b>	
防护等级	<ul style="list-style-type: none"> <li>• IP40 (NEMA 12)</li> <li>• IP67</li> </ul>
• 标准保护等级	
• 防水型/抗撞击	
流体温度	
• 标准	-40 ~ +120 °C
• 可选	-40 ~ +230 °C
环境温度	-18 ~ +60 °C
<b>设计</b>	
尺寸	见 SITRANS FUS 外夹式 “系统信息与选型指南”
重量	见图
<b>供电电压</b>	
电压	内部 NiCd 电池
电池工作时间	4 小时
<b>显示与操作</b>	
数据存储器	1 MByte
地址存储器	最小 50 位
显示	128 × 240 像素 LCD 背光
键盘	33 键的触摸键盘
可选语种	英语、西班牙语、德语、意大利语、法语
<b>证书和认证</b>	
安全等级	UL ULc CE: <ul style="list-style-type: none"> <li>• LVD IEC 61010-1</li> <li>• EMC EN61000-6-2, -4</li> </ul>

# 外夹式超声波流量计

## SITRANS FUP1010 便携式

### 选型与订货数据

选型与订货数据	订货号	订货代码
<b>SITRANS FUP1010 便携外夹式</b> • IP67 (NEMA 6) 防潮型, 电池供电	7ME3510-	
<b>声道或超声波束个数</b> • 单声道	1	
双声道/双波束	2	
<b>标准流量计类型和 I/O 配置</b> • 3 类标准型 - 响应能力 - 图形显示 - 2×0~10V - 2×4~20mA - 2×脉冲输出 - 4×状态逻辑 - 2×4~20mA 模拟输入 - 2×RTD	C	
<b>换能器电缆</b> (正确选择声道数)		
无换能器电缆	A	
1 套, 长 6m <sup>2)</sup>	B	
2 套, 长 6m <sup>2)</sup>	C	
1 套, 长 15m <sup>2)</sup>	D	
2 套, 长 15m <sup>2)</sup>	E	
其它型号 附加订货代码和文字说明		K 1 Y
<b>RTD 温度传感器</b> (仅用于 3 类仪表, 包括安装硬件和电缆)		
无 RTDs	0	
1×标准外夹式 RTD 带 6m 电缆 <sup>1)</sup>	5	
2×标准外夹式 RTD 带 6m 电缆 <sup>1)</sup>	6	
1×标准外夹式 RTD 带 15m 电缆 <sup>1)</sup>	7	
2×标准外夹式 RTD 带 15m 电缆 <sup>1)</sup>	8	
附加订货代码和文字说明		

<sup>1)</sup> -40 ~ +200 °C

<sup>2)</sup> -40 ~ +80 °C

选型与订货数据	订货号	订货代码
<b>SITRANS FUP1010 便携外夹式</b> • IP67 (NEMA 6) 防潮型, 电池供电	7ME3510-	
<b>可选蓄电池供电</b> 无蓄电池	0	
符合欧洲标准 (CEE7/7) 的 A 类充电器符合 澳大利亚标准 (AS3112) 的 C 类充电器 符合 U.K (BS1363) 标准的 D 类充电器 符合日本标准 (JIS8303) 的 J 类充电器 符合 U.S 标准 (NEMA 5-15P) 的 K 类充电器 符合瑞士标准 (SEV1011) 的 L 类充电器	1 2 3 4 5 6	
<b>1 声道换能器</b> (包括管道安装工具定距尺, 用于标出最大外径) 产品规格见“换能器选项表”		
无换能器		A
A2 通用型 3"/有轨安装 口径 (mm) (12~50)		B
B3 通用型 5"/有轨安装 口径 (mm) (19~127)	◆	C
C3 通用型 13"/安装框架 口径 (mm) (51~305)	◆	D
D3 通用型 24"/安装框架 口径 (mm) (203~610)	◆	E
E2 通用型 48"/安装框架 口径 (mm) (254~6000)	◆	F
A1H (高精度) 3"/有轨安装		G
A2H (高精度) 3"/有轨安装		H
A3H (高精度) 3"/有轨安装		J
B1H (高精度) 5"/有轨安装		K
B2H (高精度) 5"/有轨安装		L
C1H (高精度) 24"/安装框架		M
C2H (高精度) 24"/安装框架	◆	N
D1H (高精度) 48"/安装框架	◆	P
D2H (高精度) 48"/安装框架	◆	Q
D4H (高精度) 48"/安装框架	◆	R
多普勒 12" 带工具包		S
其它型号 (不同尺寸、类型、安装、温度范围、或抗侵蚀能力) 附加订货代码和文字说明		Z P 1 Y

# 外夹式超声波流量计

SITRANS FUP1010 便携式

## 选型与订货数据

选型与订货数据	订货号	订货代码
<b>SITRANS FUP1010 便携外夹式</b> • IP67 (NEMA 6) 防潮型, 电池供电	7ME3510-	
<b>2 声道换能器</b> (包括管道安装工具定距尺, 用于标出最大外径) 产品规格见“换能器选项表”		
无换能器		A
A2 通用型 3"/有轨安装 口径 (mm) (12~50)		B
B3 通用型 5"/有轨安装 口径 (mm) (19~127)		C
C3 通用型 13"/安装框架 口径 (mm) (51~305)		D
D3 通用型 24"/安装框架 口径 (mm) (203~610)		E
E2 通用型 48"/安装框架 口径 (mm) (254~6000)		F
A1H (高精度) 3"/有轨安装		G
A2H (高精度) 3"/有轨安装		H
A3H (高精度) 3"/有轨安装		J
B1H (高精度) 5"/有轨安装		K
B2H (高精度) 5"/有轨安装		L
C1H (高精度) 24"/安装框架		M
C2H (高精度) 24"/安装框架		N
D1H (高精度) 48"/安装框架		P
D2H (高精度) 48"/安装框架		Q
D4H (高精度) 48"/安装框架		R
多普勒 12" 带工具包		S
其它型号 (不同尺寸、类型、安装、温度范围、或抗侵蚀能力) 附加订货代码和文字说明		Z Q1 Y

◆ 主流产品交货期短

## 选型和订货数据

选型和订货数据	订货代码
详细设计 请在订货号上加“-Z”并列出订货代码 (s)	
语言 (仪表、标签和文件)	
• 德语	B10
• 法语	B12
• 西班牙语	B13
• 意大利语	B14
湿测转换校准	
• 标准内部 6 点校准 (高达 6" 或 DN150)	D10
标签铭牌	
• 不锈钢, 带 12 mm 字符 (最多 15 字符)	Y17
• 不锈钢, 带 8 mm 字符 (最多 15 字符)	Y19

## MLFB 实例

### 应用举例

一般测量中, 要根据管道尺寸范围选择便携式流量计, 管道尺寸范围从 76 ~ 500 mm (3" ~ 20"), 由铸铁或钢材材料制成。流体中充入适量气体时, 可选用多普勒仪表。

可用德语操作。

MLFB 订货号: **7ME3510-2AB01-0DE0-Z**  
**B10**

## 选型和订货数据

选型与订货数据	订货号	订货代码
<b>FUS1010 仪表系列</b> IP67 (NEMA 6) 双声道 便携式 Type 1 I/O, 带多普勒性能 2 额定高压换能器电缆 20 ft 不需 RTDs 蓄电池 Type A, 符合欧洲标准 (CEE7/7) 换能器用于 DN 50 ~ DN 300 (2" ~ 12") 管道 换能器用于 DN 200 ~ DN 600 (8" ~ 24") 管道 支持德语	7ME3510-2AB01-0DE0-Z	

## 传感器选型表

适用任何管材的通用型换能器			
换能器 尺寸代码	订货代码	外径范围 (mm)	
		最小	最大
A2	B	12.7	50.8
B3	C	19	127
C3	D	51	305
D3	E	203	610
E2	F	254	6096

## 适用钢管的高精度型换能器, 外径与壁厚之比 >10

换能器 尺寸代码	订货代码	壁厚 (mm)	
		最小	最大
A1H	G	0.635	1.016
A2H	H	1.016	1.524
A3H	J	1.524	2.032
B1H	K	2.032	3.048
B2H	L	3.048	4.064
C1H	M	4.064	5.842
C2H	N	5.842	8.128
D1H	P	8.128	11.176
D2H	Q	11.176	15.748
D4H	R	15.748	31.75

# 外夹式超声波流量计

## 便携核查套装

### 概述



广泛用于水和污水的测量或对其它大口径管道流量仪表的核查。

### 特点

- 便携核查表
- 1 小时快速充电可工作 4 小时
- 防水型设计
- 1M 的数据存储空间
- 测量范围 25 mm ~ 6 m
- 可测量各种金属与非金属管道

### 应用

此产品可用于各种行业。

- 水、污水行业
  - 原水
  - 净水
  - 药剂
- 化工行业
  - 水
  - 化工原料
  - 油品
- 电力
  - 水
- 食品饮料
- 冶金
  - 矿浆（部分）

### 设计

- IP67
- 单通道

### 功能

- 33 按键；128 × 240 点阵显示
- 电流，电压，频率，RS232 输出
- 自动零点调整
- 双向测量

### 技术参数

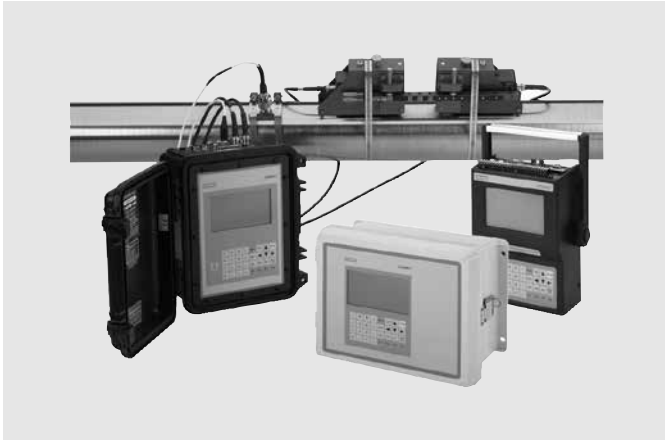
技术参数	
口径	25 mm ~ 6 m
精度	± 0.5 % ~ ± 2.0 %
流速	14 m/s
介质温度	-40 ~ +104 °C
防护	IP67
拉杆管移动方便，可作为一种流量便携工具推广	

### 选型

选型	订货号
单通道能量核查表	CQO:FUPW-WWKIT
单通道	
C3 换能器（一对）	
E2 换能器（一对）	
多普勒换能器	
便携安装套件（一套）	
充电器	
6 米电缆	
标尺	
操作手册	
检测报告	



### 概述



SITRANS FUE1010 是一种高精度外夹式非接触超声流量计，用于热量计费测量和能量功率分配监控，还有 HVAC 系统的性能 (COP) 系数的实时显示。

SITRANS FUE1010 可用于单双声道或双通道结构，可选择 IP65 (NEMA 4X) 专利型墙装式或 IP40 (NEMA 12) 便携式外壳。

### 特性

- 可最高精度测量能量比率和整体耗能量
- 可精确测量小流量和小温差
- 易于安装：不需切割管道或停止流量
- 维护费用低：外部传感器不需定期清洁
- 无可动部件，免于磨损或淤塞
- 无压降或能量损耗
- 量程比宽
- 可选择单或双声道/双通道或双模式操作：
  - 双声道操作降低了基本测量时每个声道的系统费用，可以同时测量冷热水管道
  - 双通道性能确保了在没有理想直管段时实现高精度的流量测量
- 可以在宽波束回波测量和多普勒模式下操作，可应用于含大量气泡的场合
- 调零通道自动设置零点，无需中断流量，并且即便在小流量时也可降低零点漂移

### 应用

FUE1010 可很好的应用于热量/能量工业应用中，包括：

- 冷水测量
- 热水测量
- 冷冻机
- 酒精
- 换热器
- 水源制冷

### 设计

FUE1010 可用于三种配置：

- IP65 (NEMA 4X) 防护外壳
  - 单声道
  - 双声道/双通道
- IP40 (NEMA 12) 便携式外壳
  - 单声道
- IP40 (NEMA 12) 便携式抗击外壳
  - 双声道/双通道

### 功能

- 流量显示计算机有一个一体式 33 按钮键盘和 (128 × 240 像素) 图形显示，最远可视距离 12 m
- 4 线制 1000 Ω 铂电阻 RTD 测量来回温度，精确匹配，误差在 0.01 °C 内
- 由嵌入式现场测量仪对温度进行校准
- 嵌入式热能/BTU 模式
- 监测由于叶轮磨损或损坏而引起的气泡和气穴现象
- 反向流和空管检测
- 冷却器功率分析：允许独立模拟输入，用 kW 计算下列功能，这些功能可以根据数字记录或输出目的进行选择：
  - 制冷 (kW/ton)
  - 性能系数 (COP)
  - 能量效率比 (EER)
- 可选电流输入
- 数字通讯选项：
  - MODBUS/Metasys N2 (仅适于 IP65 (NEMA 4X))
  - 拨号上网 (仅适于 IP65 (NEMA 4X))
  - RJ45 TCP/IP (仅适于 IP65 (NEMA 4X))
  - RS232 串行数字端口 (标准)
- 动态调零自动设置零点
- 双向流量操作
- 1 MByte 数字记录器，带有地址和数字存储
- 可选择英语、西班牙语、德语、意大利语和法语

# 外夹式超声波流量计

## SITRANS FUE1010 热能计

### 技术规格

SITRANS FUE1010	
<b>输入</b>	
流量范围	0 ~ 12 m/s, 双向
测量灵敏度	0.0003 m/s
管道尺寸	6.4 mm ~ 9.14 m
可选输入	<ul style="list-style-type: none"> <li>• 电流: 2 × 4 ~ 20 mA</li> <li>• 电压: 2 × 0 ~ 10 V DC</li> <li>• 温度: 2 × 4 线 1 kΩ RTD</li> <li>• 累积费用 (清零/控制)</li> </ul>
单声道	
<b>输出</b>	
输出	<ul style="list-style-type: none"> <li>• 电流: 2 × 4 ~ 20 mA DC (30 V DC 时 1 kΩ)</li> <li>• 电压: 2 × 0 ~ 10 V DC (最小 5 kΩ)</li> <li>• 状态报警: 4 × 单刀双掷继电器</li> <li>• 频率: 2 × 0 ~ 5000 Hz</li> <li>• RS232</li> </ul>
单声道	
<b>精度</b>	
精度	流量的 ± 0.5 % ~ 1 % 速度 > 0.3 m/s 时 ± 0.0015 ~ 0.003 m/s 速度 < 0.3 m/s 时 流量的 ± 0.15 % 速度 > 0.3 m/s 时 ± 0.0005 m/s 速度 < 0.3 m/s 时
批处理重复性	
<b>额定工作条件</b>	
保护等级	专利的墙装外壳: IP65 (NEMA 4X) 便携式外壳 IP40 (NEMA 12)
流体温度	
• 标准	-40 ~ +120 °C
• 可选	-40 ~ +230 °C
传感器温度	
• 标准	-40 ~ +120 °C
• 可选	-62 ~ +232 °C
环境温度	-18 ~ +60 °C
<b>设计</b>	
尺寸	见 SITRANS FUS 外夹式 “系统信息与选型指南”
重量	见图
<b>供电电压</b>	
	90 ~ 240 V AC, 50 ~ 60 Hz, 30 VA 或 9 ~ 36 V DC, 12 W
<b>显示与操作</b>	
数据存储器	1 MByte
显示	128 × 240 像素 LCD 背光
键盘	33 键的触摸键盘
可选语种	英语、西班牙语、德语、意大利语、法语

<b>证书和认证</b>	
安全等级	FM FMc CE
• 墙装外壳	• LVD IEC 61010-1 • EMC EN61000-6-2, -4
• 便携式外壳	UL ULc CE • LVD IEC 61010-1 • EMC EN61000-6-2, -4

# 外夹式超声波流量计

SITRANS FUE1010 热能计

## 选型与订货数据

选型与订货数据	订货号	订货代码
<b>SITRANS FUE1010 外夹式热量计</b>		
• IP65 (NEMA 4X)	◆ 7ME3500 -	
• 便携式 IP40 (NEMA 12) 电池供电	◆ 7ME3502 -	
	■ ■ ■ ■ ■ - 0 ■ ■ ■ ■ ■ ■ ■ ■ ■ ■	
<b>声道或超声波束个数专利型仪表</b>		
<u>专利型仪表</u>		
• 单声道	◆ 1	
双声道/双波束	2	
<u>便携式仪表</u>		
双声道/双波束	4	
<b>流量计功能和 I/O 配置</b>		
• 便携式型	◆ C	
– 响应能力		
• 便携式 3 类仪表 附加选项		
– 图形显示		
– 2 × 0 ~ 10 V		
– 2 × 4 ~ 20 mA		
– 2 × 脉冲输出		
– 4 × 状态逻辑		
– 能量 COP/IEER 输出		
– 2 × 4 ~ 20 mA 模拟输入		
• 标准型	F	
– 图形显示		
– 2 × 0 ~ 10 V		
– 2 × 4 ~ 20 mA		
– 2 × 脉冲输出		
– 4 × C 类继电器		
– 响应能力		
– 能量 COP/IEER 输出		
– 2 × 4 ~ 20 mA 模拟输入		
• 指定 (扩展 I/O 和继电器, 仅适于专利型) 附加订货代码和文字说明	Z	J 1 Y
<b>仪表电源选项</b>		
90 ~ 230 V AC (仅适于专利型)	◆ A	
9 ~ 36 V DC (仅适于专利型)	B	
符合欧洲标准 (CEE7/7) A 型蓄电池	C	
符合澳大利亚标准 (AS3112) C 型蓄电池	D	
符合 U.K 标准 (BS1363) D 型蓄电池	E	
符合日本标准 (JIS8303) J 型蓄电池	F	
符合 U.S. 标准 (NEMA 5-15P) K 型蓄电池	G	
符合瑞士标准 (SEV1011) L 型蓄电池	H	
无蓄电池	J	
其它型号 (便携式仪表长期运行时采用外部电 池供电)	Z	K 1 Y
附加订货代码和文字说明		
<b>通讯选项</b>		
RS232 (标准)	0	
MODBUS	3	L 1 Y

◆ HART

选型与订货数据	订货号	订货代码
<b>SITRANS FUE1010 外夹式热量计</b>		
• IP65 (NEMA 4X)	◆ 7ME3500 -	
• 便携式 IP40 (NEMA 12) 电池供电	◆ 7ME3502 -	
	■ ■ ■ ■ ■ - 0 ■ ■ ■ ■ ■ ■ ■ ■ ■ ■	
<b>RTD 温度传感器</b> (包括安装硬件, 管道外径大于 1.5")		
无 RTD (注意: 热量系统需要输入温度值)	◆ 0	
1 对标准外夹式 RTD (仅适于 NEMA 4X)	1	
2 对标准外夹式 RTD (仅适于双声道 NEMA 4X)	2	
1 对标准外夹式 RTD (便携式)	3	
2 对标准外夹式 RTD (仅适于双声道便携式)	4	
1 对防水型外夹式 RTD (仅适于 NEMA 4X)	5	
2 对防水型外夹式 RTD (仅适于双声道 NEMA 4X)	6	
特殊型号 (嵌入式 RTD)	9	M 1 Y
<b>1 声道换能器</b> (包括管道安装工具定距尺, 用于标出最大外径) 产品规格见“换能器选项表”		
无换能器		A
A2 通用型 3"/有轨安装 口径 (mm) (12~50)		B
B3 通用型 5"/有轨安装 口径 (mm) (19~127)	◆	C
C3 通用型 13"/安装框架 口径 (mm) (51~305)	◆	D
D3 通用型 24"/安装框架 口径 (mm) (203~610)	◆	E
E2 通用型 48"/安装框架 口径 (mm) (254~6000)	◆	F
A1H (高精度) 3"/有轨安装		G
A2H (高精度) 3"/有轨安装		H
A3H (高精度) 3"/有轨安装		J
B1H (高精度) 5"/有轨安装	◆	K
B2H (高精度) 5"/有轨安装		L
C1H (高精度) 24"/安装框架		M
C2H (高精度) 24"/安装框架	◆	N
D1H (高精度) 48"/安装框架	◆	P
D2H (高精度) 48"/安装框架		Q
D4H (高精度) 48"/安装框架		R
多普勒 12"带工具包		S
其它型号 (不同尺寸、类型、安装、温度范 围、或抗侵蚀能力)		Z
附加订货代码和文字说明		P 1 Y

◆ 主流产品交货期短

# 外夹式超声波流量计

## SITRANS FUE1010 热能计

### 选型与订货数据

选型与订货数据	订货号	订货代码
<b>SITRANS FUE1010 外夹式热量计</b>		
• IP65 (NEMA 4X)	◆ 7ME3500 -	
• 便携式		
IP40 (NEMA 12) 电池供电	◆ 7ME3502 -	
	■ ■ ■ ■ ■ - 0 ■ ■ ■ ■ ■ ■ ■ ■ ■ ■	
<b>2 声道换能器</b>		
(包括管道安装工具定距尺, 用于标出最大外径)		
产品规格见“换能器选项表”		
无换能器		A
A2 通用型 3"/有轨安装 口径 (mm) (12~50)		B
B3 通用型 5"/有轨安装 口径 (mm) (19~127)	◆	C
C3 通用型 13"/安装框架 口径 (mm) (51~305)	◆	D
D3 通用型 24"/安装框架 口径 (mm) (203~610)	◆	E
E2 通用型 48"/安装框架 口径 (mm) (254~6000)	◆	F
A1H (高精度) 3"/有轨安装		G
A2H (高精度) 3"/有轨安装		H
A3H (高精度) 3"/有轨安装		J
B1H (高精度) 5"/有轨安装	◆	K
B2H (高精度) 5"/有轨安装		L
C1H (高精度) 24"/安装框架		M
C2H (高精度) 24"/安装框架	◆	N
D1H (高精度) 48"/安装框架	◆	P
D2H (高精度) 48"/安装框架		Q
D4H (高精度) 48"/安装框架		R
多普勒 12"带工具包		S
其它型号 (不同尺寸、类型、安装、温度范围、或抗侵蚀能力)		Z
附加订货代码和文字说明		Q 1 Y
高温 230 °C		Z
认证		P 1 A
CE便携式		0
FM		1

### 选型和订货数据

选型和订货数据	订货代码
详细设计	
请在订货号上加“-Z”并列出货代码(s)	
换能器配用电缆 (根据声道数增添)	
见“换能器电缆选型表”	K..
RTD 配用电缆 (根据 RTD 数增添)	
见“RTD 电缆选型表”	R..
电缆终端工具 (一个电缆对)	
• 标准、高压和带套换能器电缆终端	T01
• 防水换能器电缆终端	T11
• 用于标准 RTD 的 RTD 电缆终端工具	T21
• 用于防水 RTD 的 RTD 电缆终端工具	T31
语言 (仪表、标签和文件)	
• 德语	B10
• 法语	B12
• 西班牙语	B13
• 意大利语	B14
湿测转换校准	
• 标准内部 6 点校准 (高达 6" 或 DN150)	D10
标签铭牌	
• 不锈钢, 带 12 mm 字符 (最多 15 字符)	Y17
• 不锈钢, 带 8 mm 字符 (最多 15 字符)	Y18

### MLFB 实例

#### 应用举例

两个分离的回路管道上要用到专利型外夹式热量计。在供水管道和回路管道上都要使用外夹式 RTD。可用 AC 电源供电, 经 MODBUS 通讯协议进行数据存储。

管道 1 是 DN150 (6") schedule 40 碳钢管

管道 2 是 DN 300 (12") ductile 铁管

MLFB 订货号: 7ME3500-2DA10-2NE0-Z

K03 + K05 + R03 + R05 + R02 + R03

### 选型和订货数据

选型与订货数据	订货号	订货代码
<b>FUE1010 仪表系列</b>	7ME350	
IP65 (NEMA 4X) 外壳	0	
双声道	2	
专利型 Type 1 I/O 选项	D	
90 ~ 230 V AC 电源选项	A	
MODBUS HART	3	
2 对外夹式 RTD		2
用于 6" 管道的换能器代码		N
用于 12" 管道的换能器代码		E
FM		1
30 m 换能器电缆, 单声道		K 0 3
61 m 换能器电缆, 单声道		K 0 5
30 m 电缆, 用于 RTD 1		R 0 3
61 m 电缆, 用于 RTD 2		R 0 3
15 m 电缆, 用于 RTD 3		R 0 2
30 m 电缆, 用于 RTD 4		R 0 3

# 外夹式超声波流量计

SITRANS FUE1010 热能计

换能器选型表

可用于任何管材的通用型换能器			
换能器	订货代码	外部尺寸范围 (mm)	
尺寸代码		最小	最大
A2	B	12.7	50.8
B3	C	19	127
C3	D	51	305
D3	E	203	610
E2	F	254	6096

用在钢管上的高精度换能器，外部尺寸/壁厚比值 >10			
换能器	订货代码	外部尺寸范围 (mm)	
尺寸代码		最小	最大
A1H	G	0.635	1.016
A2H	H	1.016	1.524
A3H	J	1.524	2.032
B1H	K	2.032	3.048
B2H	L	3.048	4.064
C1H	M	4.064	5.842
C2H	N	5.842	8.128
D1H	P	8.128	11.176
D2H	Q	11.176	15.748
D4H	R	15.748	31.75

换能器电缆选项图

传感器电缆代码，长度和型号可选				
电缆长度 m	标准 (PVC 套) -40 ~ +80 °C	防水型 <sup>1)</sup> (聚乙烯套) -40 ~ +80 °C	高压型 (塑料套) -40 ~ +200 °C	铠装 <sup>1)</sup> -40 ~ +80 °C
	订货号			
6	K01	K11	K21	K31
15	K02	K12	K22	K32
30	K03	K13	K23	K33
46	K04	K14	K24	K34
61	K05	K15	K25	K35
91	K06	K16	K26	K36

<sup>1)</sup> 防水型和防护型换能器电缆不用于便携式仪表。

RTD 电缆选型表

RTD 电缆代码，长度和型号		
电缆长度 m	高压型 (塑料套) -40 ~ +200 °C	防水型 <sup>1)</sup> (挤压套) -40 ~ +200 °C
	订货代码	
6	R01	R11
15	R02	R12
30	R03	R13
46	R04	R14
61	R05	R15
91	R06	R16

<sup>1)</sup> 防水型RTD 电缆，不用于便携式仪表。

# 外夹式超声波流量计

## 便携能量核查套装

### 概述



广泛用于水和污水的测量或对其它大口径管道流量仪表的核查。

### 特点

- 便携核查表
- 1 小时快速充电可工作 4 小时
- 防水型设计
- 1 M 的数据存储空间
- 测量范围 25 mm ~ 9 m
- 可测量各种金属与非金属管道

### 应用

此产品可用于各种行业。

- 制冷/供热
- 空调行业
- 水行业

### 设计

- IP40
- 双通道

### 功能

- 33 按键；128 × 240 点阵显示
- 电流，电压，频率，RS232 输出
- 自动零点调整
- 双向测量

### 技术参数

技术参数	
口径	25.4 mm ~ 9.14 m
精度	0.5 % ~ 2.0 %
流速	12 m/s
介质温度	-40 ~ +104 °C (-20 ~ 220 °C)
防护	IP67
拉杆管移动方便，可作为一种流量便携工具推广	

### 选型

选型	订货号
单通道能量核查表	CQO:FUEHVACKIT
单通道	
C3 换能器 (一对)	
高精度 C2 换能器 (一对)	
高精度 D1 换能器 (一对)	
RTD (2 对)	
多普勒换能器 (一套)	
便携安装套件 (一套)	
充电电池	
6 米电缆	
标尺	
操作手册	
检测报告	

### 概述



SITRANS FUH1010 外夹式非接触式超声波流量计可理想的应用于原油、成品油或液化气的运输中。

SITRANS FUH1010 有三个应用领域：界面探测仪、体积流量计和质量或标准体积流量计。

### 特性

所有 FUH1010 产品，都具有：

- 易于安装：不需切割管道或停止流量
- 维护费用低：外部传感器不需定期清洁
- 无可动部件，避免磨损或淤塞
- 无压降或能耗
- 量程比宽，30:1
- 可选择单、双或可选三或四波束型
  - 单波束型号，初次投资低
  - 双波束或可选三和四波束型，精度更高，尤其是在直管段受限制或流体状态分布不均匀时
- 宽波束技术
  - 在各种流体条件和不同流速时，都可提高测量精度
  - 适于多流体条件的管道
- 调零通道自动校正零点漂移，不需中断流量

#### 界面探测仪/密度仪表（界面探测仪）

- 输出流体密度和 API，可直接替换插入式密度计
- 重复性好，不受温度、压力或粘度的影响
- 不需直管段

#### 粘度补偿型体积流量计（精确体积）

- 价格适中
- 对温度和粘性变化自动进行“雷诺数”补偿，以保证精确测量

#### 标准体积（净）质量流量计（“标准体积/质量”）

- 重复性好，不受温度、密度或粘度变化的影响
- 罐装界面和产品质量诊断
- 密度和 API 输出
- “清洗球”探测

### 应用

#### 界面探测仪/密度计

- 在多流量管道中，精确测量液体界面
- 迅速而精确的平面显示
- 流动介质鉴别
- 密度显示

#### 粘度补偿型体积流量计

- 宽粘度范围的多流体应用
- 对由于粘性变化的总量进行自动补偿

#### 标准体积（净）质量流量计

- 标准（净）体积流量测量
- 适于泄漏探测系统
- 质量流量输出测量
- 界面探测
- “pig”探测
- 化学产品和石化产品处理

### 设计

FUH1010 可用三种外壳：

- IP65（NEMA 4X）外壳
  - 单波束
  - 双波束
  - 可选四波束
- IP65（NEMA 7）一体式防爆校验外壳
  - 单波束
  - 双波束（可选）
- IP66（NEMA 7）墙装式防爆校验外壳，防水型
  - 单波束
  - 双波束
  - 四波束（可选）

### 功能

- IP65（NEMA 4X）和 IP66（NEMA 7）流量显示计算机有一个集成 33 按钮键盘和（128 × 240 像素）图形显示，最远可视距离 12 m
- IP65（NEMA 7）一体式流量显示计算机有一个 2 × 16 的数字字母 LCD 显示
- 电流、电压、状态报警、频率和 RS232 输出（详见规格说明章节）
- 模拟输入（详见规格说明章节）
- 调零声道自动校正零点漂移
- 双向流量操作
- 1 MByte 数据存储区，可存储地址和数据
- 可选择英语、西班牙语、德语、意大利语和法语

# 外夹式超声波流量计

SITRANS FUH1010 油品

## 技术规格

SITRANS FUH1010	
界面探测规格	
精度	
精度	API No. 的 $\pm 0.05$
重复性	API No. 的 $\pm 0.01$
体积和质量流量计的规格	
输入	
流量范围	$\pm 12$ m/s, 双向
测量灵敏度	0.0003 m/s, 不受流速的影响
精度	
校准精度	流量的 $\pm 0.15\% \sim 0.3\%$ , 依型号而定
批处理重复性	最大为流量的 $\pm 0.05\%$
所有 FUH1010 系列产品规格	
输入	
管道尺寸	6.4 mm ~ 9.14 m
模拟输入	<ul style="list-style-type: none"> <li>• 电流: <math>4 \times 4 \sim 20</math> mA (IP65 (NEMA 7) 防护)</li> </ul>
输出	
输出	<ul style="list-style-type: none"> <li>• 电流: <math>2 \times 4 \sim 20</math> mA (30 V DC 时 1 k<math>\Omega</math>)</li> <li>• 电压: <math>2 \times 0 \sim 10</math> V DC (最小 5 k<math>\Omega</math>) (不适用于 IP65 (NEMA7) 外壳)</li> <li>• <math>1 \times 0 \sim 5</math> kHz 脉冲比。数字显示 (不适用于 IP65 (NEMA7) 外壳)</li> <li>• RS232 串行口</li> </ul>
可选输出	<ul style="list-style-type: none"> <li>• MODBUS (不适用于 IP65 (NEMA7) 外壳)</li> <li>• 以太网 (不适用于 IP65 (NEMA7) 外壳)</li> <li>• RS232 标准</li> <li>• 电话调制解调器 (不适用于 IP65 (NEMA7) 外壳)</li> <li>• 可达 4x, 再加上 <math>4 \sim 20</math> mA (不适用于 IP65 (NEMA7) 外壳)</li> <li>• 4x Mercury wetted 继电器 (不适用于 IP65 (NEMA7) 外壳)</li> <li>• 可达 4 路数字脉冲 (不适用于 IP65 (NEMA7) 外壳)</li> </ul>
状态/报警 I/O	<ul style="list-style-type: none"> <li>• 4<math>\times</math>可编程继电器 (不适用于 IP65 (NEMA7) 外壳)</li> <li>• 2<math>\times</math>与逻辑输出门相联系 (仅不适用于 IP65 (NEMA7) 外壳)</li> <li>• 1<math>\times</math>累加器清零开关输入 (不适用于 IP65 (NEMA7) 外壳)<sup>1)</sup></li> <li>• 1<math>\times</math>累加器控制开关输入 (不适用于 IP65 (NEMA7) 外壳)<sup>1)</sup></li> <li>• 1<math>\times</math>Opto iso. 累加器清零开关输入 (仅不适用于 IP65 (NEMA7) 外壳)<sup>1)</sup></li> <li>• 1<math>\times</math>Opto iso. 累加器控制开关输入 (不适用于 IP65 (NEMA7) 外壳)<sup>1)</sup></li> </ul>
精度	
零漂	0.0003 m/s, 动态零点校正 (不用于界面探测)
数据刷新频率	5 Hz (80 Hz 输出, 需专门订购)
额定工作条件	
安全等级	
<ul style="list-style-type: none"> <li>• 墙装外壳</li> <li>• 一体式防爆校验型</li> <li>• 墙装防爆校验型</li> </ul>	IP65 (NEMA 4X) IP65 (NEMA 7) IP66 (NEMA 7)
流体温度	
<ul style="list-style-type: none"> <li>• 标准</li> <li>• 可选</li> </ul>	-40 ~ +120 °C -40 ~ +230 °C
环境温度	-18 ~ +60 °C
设计	
尺寸	见 SITRANS FUS 外夹式“系统信息和选项指南”
重量	见图
供电电压	
<ul style="list-style-type: none"> <li>• IP65 (NEMA 4X) 和 IP66 (NEMA 7) 墙装</li> <li>• IP65 (NEMA 7) 一体式</li> </ul>	90 ~ 240 V AC, 50 ~ 60 Hz, 30 VA 或 9 ~ 36 V DC, 12 W 90 ~ 240 V AC, 50 ~ 60 Hz, 15 VA 或 9 ~ 36 V DC, 10 W
显示与操作	
数据存储器	1 MByte
显示	
<ul style="list-style-type: none"> <li>• IP65 (NEMA 4X) 和 IP66 (NEMA 7) 防护</li> <li>• IP65 (NEMA 7) 防护</li> </ul>	背光 128 $\times$ 240 像素 LCD 显示 2 $\times$ 16 文字 LCD 显示
键盘	
<ul style="list-style-type: none"> <li>• IP65 (NEMA 4X) 和 IP66 (NEMA 7) 防护</li> <li>• IP65 (NEMA 7) 防护</li> </ul>	33 键触摸键盘 5 个磁性开关
可选语种	英语、西班牙语、德语、意大利语、法语

<sup>1)</sup> 累加器开关输入不用于界面探测器



<p><b>证书与认证</b></p> <p><u>IP65 (NEMA 4X) 流量显示计算机安全等级</u></p> <p>FM 和 CSA 等级</p>	<p>I.S. Class 1, 2, Div 1 N-I Class 1, Div 2 S Class 2, Div 2 (仅 FM)</p> <p>• 流量计: Ex II (1) G [EEx ia] IIC EX II 3 (1) G EEx nC [ia] IIC T5</p> <p>• 换能器: Ex II 1 G EEx ia IIC T5 Ex II 2 G EEx m II T5 (只在安全场所与流量计一起使用)</p>
<p>ATEX 等级</p>	<p>Ex II (1) G [EEx ia] IIC EX II 3 (1) G EEx nC [ia] IIC T5</p> <p>• 换能器: Ex II 1 G EEx ia IIC T5 Ex II 2 G EEx m II T5 (只在安全场所与流量计一起使用)</p>
<p>CCOE 等级</p> <p>CEPEL 等级</p>	<p>EEx (ia)</p> <p>• 流量计: Ex ia [ia] IIC T6</p> <p>• 换能器: BR-Ex ia IIC T6 IP67</p>
<p>GoST 等级</p>	<p>流量计: [Exia]IIC 换能器: 0ExiaIIC T5</p>
<p><u>IP65 (NEMA 7) 一体式防爆外壳等级</u></p> <p>FM 和 CSA 等级</p>	<p>Ex Class 1, Div 1 D-I Class 2, Div 1 I.S. Class 1, Div 1 N-I Class 1, Div 2 S Class 2, Div 2 (仅 FM)</p>
<p>ATEX 等级</p>	<p>• 流量计: Ex II 2 (1) G EEx d [ia] IIC T5</p> <p>• 换能器: Ex II 1 G EEx ia IIC T5 Ex II 2 G EEx m II T5</p>
<p>CCOE 等级</p> <p>CEPEL 等级</p>	<p>EEx d</p> <p>• 流量计: BR-Ex d [ia] IIC T6</p> <p>• 换能器: BR-Ex ia IIC T6 IP67</p>
<p><u>IP66 (NEMA 7) 墙装防爆外壳等级</u></p> <p>FM 和 CSA 等级</p>	<p>Ex Class 1, Div 1 D-I Class 2, Div 1 I.S. Class 1, Div 1 N-I Class 1, Div 2 S Class 2, Div 2 (仅 FM)</p>
<p>ATEX 等级</p>	<p>• 流量计: Ex II (1) G [EEx ia] IIC Ex II 3 (1) G EEx nC [ia] IIC T5 Ex II 2 (1) G EEx d [ia IIC] IIB T5 Ex II 2 (1) G EEx d [ia IIC] IIB+H2 T5</p> <p>• 换能器: Ex II 1 G EEx ia IIC T5</p>
<p>CEPEL 等级</p>	<p>• 流量计: Ex ia IIC T6 Ex nC [ia] IIC T6 Ex d [ia] IIC T6</p> <p>• 换能器: BR-Ex ia IIC T6 IP67</p>

# 外夹式超声波流量计

SITRANS FUH1010 油品

## 选型与订货数据

选型与订货数据	订货号	订货代码
<b>SITRANS FUH1010 外夹式油量仪</b>		
• IP65 (NEMA 4X)	◆ 7ME3600-	
• IP65 (NEMA 7) 一体式	7ME3601-	
• IP66 (NEMA 7) 带显示窗	7ME3603-	
	0 -	
<b>超声波束个数或仪表种类</b>		
单声道 (体积量)	0	
单声道 (界面探测器)	1	
双声道/双波束 (界面探测器)	2	
双波束 (体积量)	3	
双波束 (标准体积/质量)	◆ 4	
专用型: 四声道 (NEMA 4X 和 NEMA 7(仅墙装式))	9	H 1 A
<b>流量计功能和 I/O 配置</b>		
包括图形和数字显示		
<b>IP65 (NEMA 4X) 和 IP66 (NEMA 7(仅墙装式)) 单元</b>		
• 标准型	◆ A	
– 图形显示		
– 4 × 4 ~ 20 mA 模拟输入		
– 2 × 0 ~ 10 V		
– 2 × 4 ~ 20 mA 模拟输出		
– 2 × 脉冲输出		
– 4 × 继电器 C 类		
– 2 × RTD 输入		
• 贸易结算	C	
– 附加 2 × 4 ~ 20 mA 输出		
– Mercury wetted 继电器		
– 4 路数字脉冲输出 (2 × 开集电极和 2 × 0 ~ 5 V TTL)		
<b>IP65 (NEMA 7) 一体单元</b>		
• 标准型	D	
– 数字输出		
– 2 × 4 ~ 20 mA (回路)		
– 2 × 4 ~ 20 mA 模拟输入		
– 2 × 状态 (开集电极)		
– 1 × RTD 输入		
• 贸易结算	F	
– 1 × 数字脉冲开集电极输入		
附加订货代码和文字说明		
<b>仪表电源选项</b>		
90 ~ 240 V AC	◆ A	
9 ~ 36 V DC (不含 NEMA 7 一体式仪表)	B	
9 ~ 36 V DC 负极接地 (仅一体式)	J	
9 ~ 36 V DC 正极接地 (仅一体式)	K	
<b>通讯选项</b>		
RS232 (标准)	◆ 0	
MODBUS, HART, (NEMA 7 一体式仪表)	2	

选型与订货数据	订货号	订货代码
<b>SITRANS FUH1010 外夹式油量仪</b>		
• IP65 (NEMA 4X)	◆ 7ME3600-	
• IP65 (NEMA 7) 一体式	7ME3601-	
• IP66 (NEMA 7) 带显示窗	7ME3603-	
	0 -	
<b>RTD 温度传感器</b>		
(包括安装硬件, 管道外径大于 1.5")		
无 RTD (注意: FUH 系统需要输入温度值)	◆ 0	
1 × 标准外夹式 RTD	1	
2 × 标准外夹式 RTD	2	
1 × 防水型外夹式 RTD	◆ 3	
2 × 防水型外夹式 RTD	4	
专用型号 (嵌入式 RTD)	9	N 1 Y
<b>1 声道换能器</b>		
(包括管道安装工具和挡块, 用于标出最大外径)		
产品规格见“换能器选项表”		
无换能器	◆ A	
A1H (高精度) 3"/有轨安装	G	
A2H (高精度) 3"/有轨安装	H	
A3H (高精度) 3"/有轨安装	J	
B1H (高精度) 5"/有轨安装	K	
B2H (高精度) 5"/有轨安装	L	
B3H (高精度) 5"/有轨安装	T	
C1H (高精度) 24"/安装框架	◆ M	
C2H (高精度) 24"/安装框架	N	
D1H (高精度) 48"/安装框架	◆ P	
D2H (高精度) 48"/安装框架	Q	
D3H (高精度) 48"/安装框架	U	
D4H (高精度) 48"/安装框架	R	
其它型号 (不同尺寸、类型、安装、温度范围、或抗侵蚀能力)	Z	P 1 Y
附加订货代码和文字说明		
<b>2 声道换能器</b>		
(包括管道安装工具和挡块, 用于标出最大外径)		
产品规格见“换能器选项表”		
无换能器	◆ A	
A1H (高精度) 3"/有轨安装	G	
A2H (高精度) 3"/有轨安装	H	
A3H (高精度) 3"/有轨安装	J	
B1H (高精度) 5"/有轨安装	K	
B2H (高精度) 5"/有轨安装	L	
B3H (高精度) 5"/有轨安装	T	
C1H (高精度) 24"/安装框架	◆ M	
C2H (高精度) 24"/安装框架	N	
D1H (高精度) 48"/安装框架	◆ P	
D2H (高精度) 48"/安装框架	Q	
D3H (高精度) 48"/安装框架	U	
D4H (高精度) 48"/安装框架	R	
其它型号 (不同尺寸、类型、安装、温度范围、或抗侵蚀能力)	Z	Q 1 Y
附加订货代码和文字说明		
<b>认证</b>		
FM		1
ATEX		2

### 概述



SITRANS FUG1010 外夹式非接触超声波流量计可理想的用于天然气和工艺气体的测量中，包括检测、分配、生产、存储和气体燃烧热能的分配应用。

SITRANS FUG1010 可用于单、双声道并可选四声道配置，可选择 IP65 (NEMA 4X) 或 IP65 (NEMA 7) 和 IP66 (NEMA 7) 防爆外壳。

### 特性

- 易于安装：不需切割管道或停止流量
- 维护费用低：外部传感器不需定期清洁
- 无可动部件，避免涡轮和 PD 仪表的磨损或淤塞
- 消除了测量口上的压降或能耗
- 量程比宽
- 可选择单、双或可选三或四波束型
  - 单波束型，初次投资低
  - 多波束型精度更高，尤其是在直管段受限制或流体状态分布不均匀时
  - 在直径反射模式配置中，仪表对交叉流和涡流的灵敏度低
- 宽波束技术在不同流速和操作条件下都可提高测量精度
- 调零通道不需中断流量就可自动设置零点，并且即使是在小流量时，也可减小零点漂移
- 对潮湿气体有很好的适应能力
- 对高压降阀有很好的抗噪声能力
- 可选坚固的不锈钢换能器外壳以适应永久性和直接的嵌入式安装
- 易于使用“DataView”诊断软件
- 可测量绝大多数单一或混合气体，但要求 CO<sub>2</sub> 含量小于 10 %

### 应用

SITRANS FUG1010 可很好的用于大多数天然气和工艺气体的工业应用中，包括：

- 检测
- 分配
- 流量测量认证
- 气体测量偏差分析 (LAUF)
- 生产
- 存储

### 设计

FUG1010 可用下列三种外壳：

- IP65 (NEMA 4X) 外壳
  - 单波束
  - 双波束
  - 四波束 (可选)
- IP65 (NEMA 7) 一体式防爆外壳
  - 单波束
  - 双波束
- IP66 (NEMA 7) 墙装式防爆外壳
  - 单波束
  - 双波束
  - 四波束 (可选)

### 功能

- IP65 (NEMA 4X) 和 IP66 (NEMA 7) 流量显示计算机有集成 33 按钮键盘和 (128 × 240 像素) 图像显示器，可视距离达 12 m
- IP65 (NEMA7) 一体式流量显示计算机有一个 2 × 16 数字字母 LCD 显示
- 电流、电压、频率和 RS232 输出 (详见规格说明)
- 压力和温度的模拟输入
- 动态调零自动补偿零点漂移
- 双向流量操作
- 1 Mbyte 数字记录，可存储地址和数字
- 可选择英语、西班牙语、德语、意大利语和法语
- 一体式应用和操作诊断，以确保校准和操作的完整性
- 兼容性好，符合 AGA-10 声速测量规范

# 外夹式超声波流量计

## SITRANS FUG1010 气体

### 技术规格

SITRANS FUG1010			
<b>输入</b>		<b>精度</b>	
流量范围	± 30 m/s, 双向	典型精度	实际体积流量的 1% ~ 2% (根据管道条件和流态分布可达更高的精确度)
测量灵敏度	0.0003 m/s, 不受流速的影响	标定精度	0.2 ~ 0.5
最小压力	7 ~ 10 bar, 典型 (气体成分和应用依据; 塑料管道可在大气压下应用)	可重复性	对于流速为 1.5 ~ 30 m/s, 为实际体积流量的 0.05% ~ 0.01% (根据管道条件而定)
管道尺寸	25 mm ~ 1.52 m (其他尺寸参考工厂规定)	零漂	0.0003 m/s, 动态零点校正
模拟输入	电流: 4 × 4 ~ 20 mA, 可重设 (IP65 (NEMA 7) 防护 (2x))	数据刷新率	5 Hz (可选 80 Hz)
<b>输出</b>		<b>额定工作条件</b>	
输出	<ul style="list-style-type: none"> <li>• 电流: 2 × 4 ~ 20 mA, 可重设, 标准附加 2 个选项, 除了 IP65 (NEMA 7)</li> <li>• 电压: 2 × 0 ~ 10 V DC, 菜单可重设 (不适用于 IP65 (NEMA7) 外壳)</li> <li>• 2 × 打开控制器数字脉冲 (积分) (不适用于 IP65 (NEMA7) 外壳)</li> <li>• 2 × 0 ~ 5 kHz, TTL 脉冲方波 + (不适用于 IP65 (NEMA7) 外壳)</li> <li>• 1 × 可视单独数字脉冲声波, 只适于 IP65 (NEMA 7) 外壳</li> <li>• RS232 串行口</li> </ul>	安全等级	IP65 (NEMA 4X)
可选输出	<ul style="list-style-type: none"> <li>• MODBUS (RS485/422/232) (不适用于 IP65 (NEMA7) )</li> <li>• 以太网 (不适用于 IP65 (NEMA7) )</li> <li>• 电话调制解调器 (不适用于 IP65 (NEMA 7) )</li> </ul>	<ul style="list-style-type: none"> <li>• 墙装外壳</li> <li>• 一体式防爆校验型</li> <li>• 墙装防爆校验型</li> </ul>	IP65 (NEMA 7) IP66 (NEMA 7)
状态/报警 I/O	<ul style="list-style-type: none"> <li>• 4 × 可编程 C 模式继电器 (不适用于 IP65 (NEMA7) 外壳)</li> <li>• 4 × 可编程 N.O. Mer. Wet. 继电器 可选 (不适用于 IP65 (NEMA7) 外壳)</li> <li>• 2 × 与逻辑输出相联系 (仅适于 IP65 (NEMA7) 外壳)</li> <li>• 1 × 累加器清零开关输入 (不适用于 IP65 (NEMA7) 外壳)</li> <li>• 1 × 累加器控制开关输入 (不适用于 IP65 (NEMA7) 外壳)</li> <li>• 1 × Opto iso 累加器清零开关输入 (仅适于 IP65 (NEMA7) 外壳)</li> <li>• 1 × Opto iso 累加器控制开关输入 (不适用于 IP65 (NEMA7) 外壳)</li> </ul>	气体温度	-40 ~ +60 °C (温度更高时参考工厂规定)
		环境温度	-18 ~ +60 °C
		<b>设计</b>	
		尺寸	见 SITRANS FUG 外夹式仪表 “系统信息和选项指南”
		重量	见图
		<b>供电电压</b>	
		<ul style="list-style-type: none"> <li>• For IP65 (NEMA 4X) 和 IP66 (NEMA 7)</li> <li>• IP65 (NEMA 7) ;</li> </ul>	<ul style="list-style-type: none"> <li>• 90 ~ 240 V AC, 50 ~ 60 Hz (30 VA) 或 9 ~ 36 V DC (12 W)</li> <li>• 90 ~ 240 V AC, 50 ~ 60 Hz (15 VA) 或 9 ~ 36 V DC (10 W)</li> </ul>
		<b>显示与操作</b>	
		数据存储器	1Mbyte, 可编程实现 17 数据功能
		<b>显示</b>	
		<ul style="list-style-type: none"> <li>• IP65 (NEMA 4X) 和 IP66 (NEMA 7) 外壳</li> <li>• IP65 (NEMA 7) 外壳</li> </ul>	背光 128 × 240 像素 LCD 显示 2 × 16 文字 LCD 显示
		<b>键盘</b>	
		<ul style="list-style-type: none"> <li>• IP65 (NEMA 4X) 和 IP66 (NEMA 7) 外壳</li> <li>• IP65 (NEMA 7) 外壳</li> </ul>	33 键的触摸键盘
		<b>可选语种</b>	英语、西班牙语、德语、意大利语、法语

<p><b>证书与认证</b></p> <p><u>IP65 (NEMA 4X) 流量显示计算机安全等级</u></p> <p>FM 和 CSA 等级</p>	<p>I.S. Class 1, 2, Div 1</p> <p>N-I Class 1, Div 2</p> <p>S Class 2, Div 2 (仅 FM)</p>
<p>ATEX 等级</p>	<ul style="list-style-type: none"> <li>• 流量计:                     <ul style="list-style-type: none"> <li>Ex II (1) G [Ex ia] IIC</li> <li>Ex II 3 (1) G EEx nC [ia] IIC T5</li> </ul> </li> <li>• 换能器:                     <ul style="list-style-type: none"> <li>Ex II 1 G EEx ia IIC T5</li> <li>Ex II 2 G EEx m II T5 (安全区)</li> </ul> </li> </ul>
<p>CCOE 等级</p> <p>CEPEL 等级</p>	<p>EEx (ia)</p> <ul style="list-style-type: none"> <li>• 流量计:                     <ul style="list-style-type: none"> <li>[BR-Ex ia] IIC T6 (在 4 声道上待定)</li> </ul> </li> <li>• 换能器:                     <ul style="list-style-type: none"> <li>BR-Ex ia IIC T6 IP65</li> </ul> </li> </ul>
<p>GoST 等级</p>	<ul style="list-style-type: none"> <li>• 流量计:                     <ul style="list-style-type: none"> <li>0ExiaIIC T5</li> </ul> </li> <li>• 换能器:                     <ul style="list-style-type: none"> <li>[Exia]IIC</li> </ul> </li> </ul>
<p><u>IP65 (NEMA 7) 一体式防爆外壳等级</u></p> <p>FM 和 CSA 等级</p>	<p>Ex Class 1, Div 1</p> <p>D-I Class 2, Div 1</p> <p>I.S. Class 1, Div 1</p> <p>N-I Class 1, Div 2</p> <p>S Class 2, Div 2 (仅 FM)</p>
<p>ATEX 等级</p>	<ul style="list-style-type: none"> <li>• 流量计:                     <ul style="list-style-type: none"> <li>Ex II 2 (1) G EEx d [ia] IIC T5</li> </ul> </li> <li>• 换能器:                     <ul style="list-style-type: none"> <li>Ex II 1 G EEx ia IIC T5</li> </ul> </li> </ul>
<p>CCOE 等级</p> <p>CEPEL 等级</p>	<p>EEx d</p> <ul style="list-style-type: none"> <li>• 流量计:                     <ul style="list-style-type: none"> <li>BR-Ex d [ia] IIC T6</li> </ul> </li> <li>• 换能器:                     <ul style="list-style-type: none"> <li>BR-Ex ia IIC T6 IP65</li> </ul> </li> </ul>
<p><u>IP66 (NEMA 7) 墙装防爆校验外壳等级</u></p> <p>FM 和 CSA 等级</p>	<p>Ex Class 1, Div 1</p> <p>D-I Class 2, Div 1</p> <p>I.S. Class 1, Div 1</p> <p>N-I Class 1, Div 2</p> <p>S Class 2, Div 2 (仅 FM)</p>
<p>ATEX 等级</p>	<ul style="list-style-type: none"> <li>• 流量计:                     <ul style="list-style-type: none"> <li>Ex II (1) G [EEx ia] IIC</li> <li>Ex II 3 (1) G EEx nC [ia] IIC T5</li> <li>Ex II 2 (1) G EEx d [ia IIC] IIB T5</li> <li>Ex II 2 (1) G EEx d [ia IIC] IIB+H2 T5</li> </ul> </li> <li>• 换能器:                     <ul style="list-style-type: none"> <li>EEx ia IIC T5 IP67</li> </ul> </li> </ul>

# 外夹式超声波流量计

## SITRANS FUG1010 气体

### 选型与订货数据

选型与订货数据	订货号	订货代码
<b>SITRANS FUG1010 外夹式气体仪表</b>		
• IP65 (NEMA 4X)	7ME3610-	
• IP65 (NEMA 7) 一体式	7ME3611-	
• IP66 (NEMA 7) 带显示窗	7ME3613-	
	0 -	
<b>超声声道/波束个数</b>		
单波束	1	
双波束	2	
专用型: 四声道 (NEMA 4X 和 NEMA 7 仅墙装式)	9	H 1 A
<b>流量计功能和 I/O 配置</b>		
包括图形和数字显示		
<b>IP65 (NEMA 4X) 和 IP66 (NEMA 7 墙装式) 单元</b>		
• 标准型 (所有仪表, 除了 NEMA 7 一体式)	A	
– 图形显示		
– 4 × 4 ~ 20 mA 模拟输入		
– 2 × 0 ~ 10 V		
– 2 × 4 ~ 20 mA 模拟输出		
– 2 × 脉冲输出		
– 4 × 继电器 C 类		
– 2 × RTD 输入		
• 密闭输送	B	
– 附加 2 × 4 ~ 20 mA 输出		
– 继电器		
– 4 × 路数字脉冲输出 (2 × 开集电极和 2 × 0 ~ 5 V TTL)		
<b>IP65 (NEMA 7) 一体单元</b>		
• 标准型	D	
– 数字输出		
– 2 × 4 ~ 20 mA (回路)		
– 2 × 4 ~ 20 mA 模拟输入		
– 2 × 状态 (开集电极)		
– 1 × RTD 输入		
• 密闭输送	E	
– 1 × 数字脉冲 开集电极输入		
• 其它型号 (扩展 I/O 用于非监控仪表或用于监控的干触点继电器)	Z	
附加订货代码和文字说明		
<b>仪表电源选项</b>		
90 ~ 240 V AC	A	
9 ~ 36 V DC (不含 NEMA 7 一体式仪表)	B	
9 ~ 36 V DC 负极接地 (仅一体式)	J	
9 ~ 36 V DC 正极接地 (仅一体式)	K	
<b>通讯选项</b>		
RS232 (标准)	0	
MODBUS (不包括 NEMA 7 一体式仪表)	1	
<b>RTD 温度传感器</b>		
(包括安装硬件, 管道外径大于 1.5 “)		
无 RTD	0	
1 × 标准外夹式 RTD	1	
2 × 标准外夹式 RTD	2	
1 × 防水型外夹式 RTD	3	
2 × 防水型外夹式 RTD	4	
专用型号 (嵌入式 RTD)	9	

选型与订货数据	订货号	订货代码
<b>SITRANS FUG1010 外夹式气体仪表</b>		
• IP65 (NEMA 4X)	7ME3610-	
• IP65 (NEMA 7) 一体式	7ME3611-	
• IP66 (NEMA 7) 带显示窗	7ME3613-	
	0 -	
<b>1 声道换能器</b>		
(包括管道安装工具和绑带, 用于标出最大外径)		
产品规格见“换能器选项表”		
无换能器		A
B1H (高精度)	5 “/有轨安装 壁厚 (mm) 2.0 ~ 3.0	K
B2H (高精度)	5 “/有轨安装 壁厚 (mm) 3.0 ~ 4.1	L
B3H (高精度)	5 “/有轨安装 壁厚 (mm) 2.7 ~ 3.3	T
C1H (高精度)	24 “/框架安装 壁厚 (mm) 4.1 ~ 5.8	M
C2H (高精度)	24 “/框架安装 壁厚 (mm) 5.8 ~ 8.1	N
D1H (高精度)	48 “/框架安装 壁厚 (mm) 8.1 ~ 11.2	P
D2H (高精度)	48 “/框架安装 壁厚 (mm) 11.2 ~ 15.7	Q
D3H (高精度)	48 “/框架安装 壁厚 (mm) 7.4 ~ 9.6	U
D4H (高精度)	48 “/框架安装 壁厚 (mm) 15.7 ~ 31.8	R
其它型号 (不同尺寸、安装、管道大于 DN 600 (24 “) 的类型、或抗侵蚀能力)		Z
附加订货代码和文字说明		P 1 Y
<b>2 声道换能器</b>		
(包括管道安装工具和挡块, 用于标出最大外径)		
产品规格见“换能器选项表”		
无换能器		A
B1H (高精度)	5 “/有轨安装 壁厚 (mm) 2.0 ~ 3.0	K
B2H (高精度)	5 “/有轨安装 壁厚 (mm) 3.0 ~ 4.1	L
B3H (高精度)	5 “/有轨安装 壁厚 (mm) 2.7 ~ 3.3	T
C1H (高精度)	24 “/框架安装 壁厚 (mm) 4.1 ~ 5.8	M
C2H (高精度)	24 “/框架安装 壁厚 (mm) 5.8 ~ 8.1	N
D1H (高精度)	48 “/框架安装 壁厚 (mm) 8.1 ~ 11.2	P
D2H (高精度)	48 “/框架安装 壁厚 (mm) 11.2 ~ 15.7	Q
D3H (高精度)	48 “/框架安装 壁厚 (mm) 7.4 ~ 9.6	U
D4H (高精度)	48 “/框架安装 壁厚 (mm) 15.7 ~ 31.8	R
其它型号 (不同尺寸、安装、管道大于 DN 600 (24 “) 的类型、或抗侵蚀能力)		Z
附加订货代码和文字说明		Q 1 Y
<b>认证</b>		
FM/CSA (默认)		1
ATEX EEx ia		2

◆ 主流产品交货期短

# 外夹式超声波流量计

SITRANS FUG1010 气体

## 选型与订货数据

选型与订货数据	订货号
<b>详细设计</b> 请在订货号上加“-Z”并列出货代码(s)	
换能器配用电缆 (根据声道数增添) 见“换能器电缆选项表”	K..
RTD 配用电缆 (根据 RTD 数增添) 见“RTD 电缆选项表”	R..
<b>电缆终端工具 (一个电缆对)</b>	
• 标准、高压和带套换能器电缆终端	T01
• 防水换能器电缆终端	T11
• 用于标准 RTD 的 RTD 电缆终端工具	T21
• 用于防水 RTD 的 RTD 电缆终端工具	T31
<b>语言 (仪表、标签和文件)</b>	
• 德语	B10
• 法语	B12
• 西班牙语	B13
• 意大利语	B14
<b>标签铭牌</b>	
• 不锈钢, 带 12 mm 字符 (最多 15 字符)	Y17
• 不锈钢, 带 8 mm 字符 (最多 15 字符)	Y19

## MLFB 实例

### 应用举例

外夹式仪表需要一个 300 mm 长的 12" 碳钢气体传输管道, 管道壁厚 12.7 mm。仪表要置于距管道仅 18 mm 的 Class 1 Div 2 区域。可用 12 V DC 电源供电。

双声道工作方式可很好的提高精度减小测量冗余。脉冲输出作为最初的流量数据。

MLFB 订货号: **7ME3610-2BB00-0QQ1-Z**  
**K03 + K03**

## MLFB 实例

选型与订货数据	订货号	订货代码
<b>FUG1010 仪表系列</b>	7ME361	
IP65 (NEMA 4X) 外壳	0	
双声道	2	
密闭输送选项, 带数字脉冲	B	
9 ~ 36 V DC 电源选项	B	
RS232 标准	0	
不需 RTD	0	
换能器代码, 用于声道 1	Q	
换能器代码, 用于声道 2	Q	
FM 认证	1	
30 m (100 ft) 换能器电缆, 用于声道 1		K03
30 m (100 ft) 换能器电缆, 用于声道 2		K03

## 换能器选型表

适用钢管的高精度型换能器, 外径与壁厚之比 >10			
传感器	订货代码	壁厚 (mm)	
尺寸代码		最小	最大
B1H	K	2.0	3.0
B2H	L	3.0	4.1
B3H	T	2.7	3.3
C1H	M	4.1	5.8
C2H	N	5.8	8.1
D1H	P	8.1	11.2
D2H	Q	11.2	15.7
D3H	U	7.4	9.0
D4H	R	15.7	31.8

## 换能器电缆选型表

根据长度和型号选择的换能器电缆代码				
电缆长度 m	标准 (PVC 套) -40 ~ +80 °C	防水 (聚乙烯套) -40 ~ +80 °C	额定高压 (塑料套) -40 ~ +200 °C	铠装 -40 ~ +80 °C
订货代码				
6	K01	K11	K21	K31
15	K02	K12	K22	K32
30	K03	K13	K23	K33
46	K04	K14	K24	K34
61	K05	K15	K25	K35
91	K06	K16	K26	K36

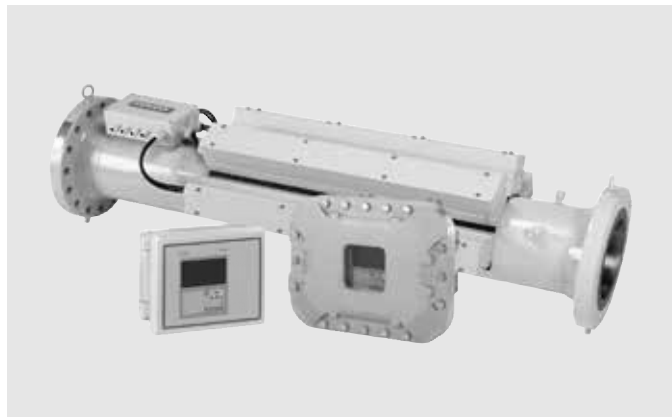
## RTD 电缆选型表

根据长度和型号选择的 RTD 电缆代码		
电缆长度 m	标准 (塑料套) -40 ~ +200 °C	防水 (抗压套) -40 ~ +200 °C
订货代码		
6	R01	R11
15	R02	R12
30	R03	R13
46	R04	R14
61	R05	R15
91	R06	R16

# 外夹式超声波流量计

SITRANS FUT1010 (液, 气)

## 介绍



SITRANS FUT1010 是一款新开发的流量产品，主要应用于石油化工行业中的油与气体测量。传感器采用永久安装方式且传感器与介质无任何接触。

SITRANS FUT1010 有两个版本分别适用固体与气体介质的测量，这两个版本的口径范围从 4 英寸到 24 英寸 (DN100-DN600)，固体型法兰压力等级 ANSI class 150/300/600，而气体型等级是 300/600。

## 特性

特性：精度满足密闭传输要求

- 宽频专利技术 WIDEBEAM 可提高测量精度
- 永久安装技术保证仪表免维护
- 最高测量介质粘度 2800Cst
- Zeromatic path 采用零偏移自动纠错技术
- 消除环境因素对零点的干扰
- 双向测量
- MODBUS RTU RS232/485 通讯
- 动态雷诺数补偿

## 应用

液体应用		气体应用	
管线传输	密闭传输，管线平衡，界面检测，比重检测	上游	采集，分输送，脱水
调运	检查表，互检表，产品鉴定	中游	地下储藏，传输，加压站
精炼	过程控制，混合，罐装，装船和装卸	下游	发电，过程气分离
分输	原油管线，液化气管线，混输管线，航油		
下游	化工厂		

## 功能

- IP 65, IP 66 变送器, 33 键整体设计, 128 × 240 像素大液晶屏幕
- 输出电流, 电压, 报警继电器, RS232, 频率
- 模拟输入
- 标准流量输出
- 标准体积累积量输出
- 自诊断功能



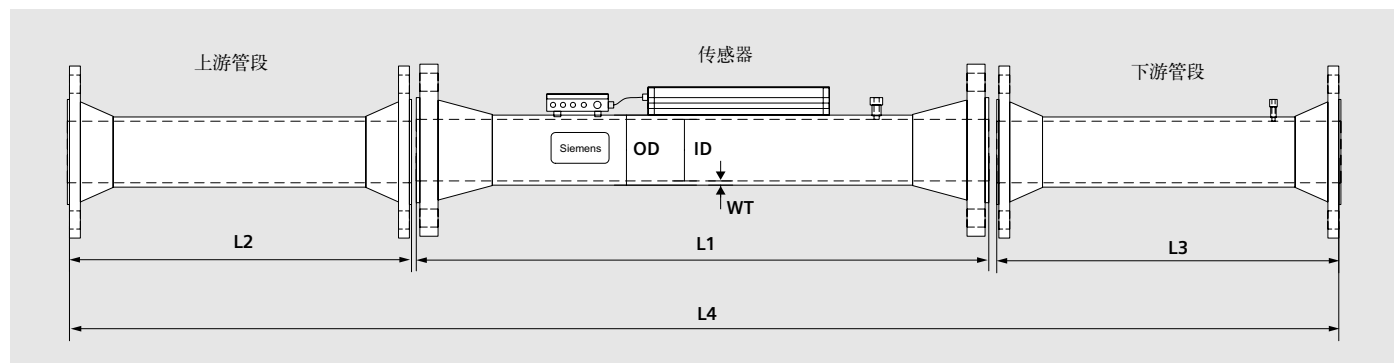
### 技术参数

输入: 流速范围 (气)	± 36.5 m/s DN100-DN200 ± 30 m/s DN250-DN600
流速范围 (液)	± 12 m/s
最小流速分辨率	0.0003 m/s
介质温度	-28 ~ +93 °C
模拟输入	4 × 4 ~ 20 Ma (可用于温度, 压力, 速率, 粘度的输入)
输出: 标准	<ul style="list-style-type: none"> <li>• 4 个独立的 4 ~ 20 mA 输出</li> <li>• 2 个 0 ~ 10 V 直流电压输出</li> <li>• 标准 RS232 串口, RS485/422</li> </ul>
继电器, 报警	<ul style="list-style-type: none"> <li>• 信号: 4 个 C 类继电器</li> <li>• 累积量清零开关</li> </ul>
标定精度	
气	
2-通道	0.5 ~ 1.0 %
3-通道	<0.5 %
4-通道	<0.2 %
液体	
2-通道	0.5 ~ 1.0 %
3-通道	<0.5 %
4-通道	<0.15 %
重复性	± 0.05 ~ 0.1 %
数据刷新率	5 HZ
供电与功率	90 ~ 240 V AC, 50 ~ 60 HZ 30 VA 式 9 ~ 36 V DC, 12 W
变送器系统	
数据存储	1M 内存空间
显示	128 × 240 液晶 带背光
键盘	33 键
流量传感器	
管道口径	DN100 ~ DN600
管道材质	API 5L ERW
法兰压力等级	
液	
气	
法兰端面	凸面带颈法兰
法兰材质	A105
超声通道数量	2, 3, 4
设计工况温度	-28 ~ +93 °C
认证	
流量变送器	IP65

# 外夹式超声波流量计

SITRANS FUT1010 (液, 气)

## 尺寸图



长度 (Class 150) 外径 mm	内径 mm	最大压力 (bar)	Mat. Grade	L1 mm	L2 mm	L3 mm	L4 mm
114.3	102.3	19.7	B	1828.8	1023.6	510.5	3369.3
168.3	154.1	19.7	B	1828.8	1541.8	769.6	4146.6
219.1	202.7	19.7	B	1828.8	2026.9	1013.5	4875.5
273.1	254.5	19.7	B	2184.4	2545.1	1272.5	6008.4
323.9	304.8	19.7	B	2184.4	3048.0	1524.0	6762.8
406.4	387.4	19.7	B	2184.4	3873.5	1938.0	8002.3
457.2	438.2	19.7	B	2501.9	4381.5	2192.0	9081.8
508.0	489.0	19.7	B	2501.9	4889.5	2446.0	9843.8
609.6	590.6	19.7	B	2501.9	5905.5	2954.0	11367.8

长度 (Class 300)		液 Class 300		最大压力 (bar) psi	Mat. Grade	L1		L2		L3		L4	
mm	Inch	mm	Inch			mm	Inch	mm	Inch	mm	Inch	mm	Inch
114.3	4.5	102.3	4.026	51.0 740.0	B	1828.8	72.0	1023.6	40.3	510.5	20.1	3369.3	132.65
168.3	6.625	154.1	6.065	51.0 740.0	B	1828.8	72.0	1541.8	60.7	769.6	30.3	4146.6	163.25
219.1	8.625	202.7	7.981	51.0 740.0	B	1828.8	72.0	2026.9	79.8	1013.5	39.9	4875.5	191.95
273.1	10.75	254.5	10.020	51.0 740.0	B	2184.4	86.0	2545.1	100.2	1272.5	50.1	6008.4	236.55
323.9	12.75	304.8	12.0	51.0 740.0	B	2184.4	86.0	3048.0	120.0	1524.0	60.0	6762.8	266.25
406.4	16.0	381.0	15.0	51.0 740.0	B	2184.4	86.0	3810.0	150.0	1905.0	75.0	8002.3	311.25
457.2	18.0	428.7	16.876	51.0 740.0	B	2501.9	98.5	4287.5	168.8	2143.8	84.4	9081.8	351.95
508.0	20.0	477.9	18.814	51.0 740.0	B	2501.9	98.5	4777.7	188.1	2390.1	94.1	9843.8	380.95
609.6	24.0	574.7	22.626	51.0 740.0	B	2501.9	98.5	5748.0	226.3	2872.7	113.1	11367.8	438.15

长度 (Class 600)		液 Class 600		最大压力 (bar) psi	Mat. Grade	L1		L2		L3		L4	
mm	Inch	mm	Inch			mm	Inch	mm	Inch	mm	Inch	mm	Inch
114.3	4.5	102.3	4.026	96.6 1400.0	B	1828.8	72.0	1023.6	40.3	510.5	20.1	3369.3	132.65
168.3	6.625	154.1	6.065	81.0 1175.0	B	1828.8	72.0	1541.8	60.7	769.6	30.3	4146.6	163.25
219.1	8.625	193.7	7.625	102.1 1480.0	B	1828.8	72.0	1938.0	76.3	967.7	38.1	4740.9	186.65
273.1	10.75	247.7	9.75	82.8 1200.0	B	2184.4	86.0	2476.5	97.5	1239.5	48.8	5906.8	232.55
323.9	12.75	298.5	11.75	79.3 1150.0	B	2184.4	86.0	2984.5	117.5	1493.5	58.8	6668.8	262.55
406.4	16.0	373.1	14.688	82.8 1200.0	B	2184.4	86.0	3731.3	146.9	1864.4	73.4	7786.4	306.55
457.2	18.0	419.1	16.5	86.2 1250.0	B	2501.9	98.5	4191.0	165.0	2095.5	82.5	8794.8	346.25
508.0	18.814	466.8	18.376	82.8 1200.0	X42	2501.9	98.5	4668.5	183.8	2334.3	91.9	9511.0	374.45
609.6	22.626	560.4	22.064	77.6 1125.0	X42	2501.9	98.5	5603.2	220.6	2801.6	110.3	10913.1	429.65

# 外夹式超声波流量计

SITRANS FUT1010 (液, 气)

Class 300 气		内径		最大压力		Mat. Grade	L1		L2		L3		L4	
mm	Inch	mm	Inch	(bar)	psi		mm	Inch	mm	Inch	mm	Inch	mm	Inch
114.3	4.5	102.3	4.026	51.0	740.0	B	1828.8	72.0	1023.6	40.3	510.5	20.1	3369.3	132.65
168.3	6.625	154.1	6.065	51.0	740.0	B	1828.8	72.0	1541.8	60.7	769.6	30.3	4146.6	163.25
219.1	8.625	202.7	7.981	51.0	740.0	X42	1828.8	72.0	2026.9	79.8	1013.5	39.9	4875.5	191.95
273.1	10.75	254.5	10.020	51.0	740.0	X42	1828.8	72.0	2545.1	100.2	1272.5	50.1	5652.8	222.55
323.9	12.75	303.2	11.938	51.0	740.0	X42	1828.8	72.0	3032.8	119.4	1516.4	59.7	6384.3	251.35
406.4	16.0	381.0	15.0	51.0	740.0	X42	1981.2	78.0	3810.0	150.0	1905.0	75.0	7702.6	303.25
457.2	18.0	428.7	16.876	51.0	740.0	X42	1981.2	78.0	4287.5	168.8	2143.8	84.4	8418.8	331.45
508.0	20.0	477.9	18.814	51.0	740.0	B	1981.2	78.0	4777.7	188.1	2390.1	94.1	9155.4	360.45
609.6	24.0	574.7	22.626	51.0	740.0	B	1981.2	78.0	5748.0	226.3	2872.7	113.1	10608.3	417.65

Class 600 气		内径		最大压力		Mat. Grade	L1		L2		L3		L4	
mm	Inch	mm	Inch	(bar)	psi		mm	Inch	mm	Inch	mm	Inch	mm	Inch
114.3	4.5	102.3	4.026	102.1	1480.0	X42	1828.8	72.0	1023.6	40.3	510.5	20.1	3369.3	132.65
168.3	6.625	154.1	6.065	96.6	1400.0	X42	1828.8	72.0	1541.8	60.7	769.9	30.3	4146.6	163.25
219.1	8.625	202.7	7.981	87.9	1275.0	X42	1828.8	72.0	2026.9	79.8	1013.5	39.9	4875.5	191.95
273.1	10.75	247.7	9.75	102.1	1480.0	X42	1981.2	78.0	2476.5	97.5	1239.5	48.8	5703.6	224.55
323.9	12.75	298.5	11.75	94.8	1375.0	X42	1981.2	78.0	2984.5	117.5	1493.5	58.8	6465.6	254.55
406.4	16.0	381.0	15.0	75.9	1100.0	X42	1981.2	78.0	3810.0	150.0	1905.0	75.0	7702.6	303.25
457.2	18.0	428.7	16.876	75.9	1100.0	X42	1981.2	78.0	4287.5	168.8	2143.8	84.4	8418.8	331.45
508.0	20.0	477.9	18.814	75.9	1100.0	X42	1981.2	78.0	4777.7	188.1	2390.1	94.1	9155.4	360.45
609.6	24.0	574.7	22.626	72.4	1050.0	X42	1981.2	78.0	5748.0	226.3	2872.7	113.1	10608.3	417.65

# 外夹式超声波流量计

SITRANS FUT1010 (液, 气)

## 尺寸图

口径		最小流量	最大流量
mm	Inch	m <sup>3</sup> /h	m <sup>3</sup> /h
100	4	14	360
150	6	29	818
200	8	46	1417
250	10	67	2233
300	12	80	3203
400	16	103	5172
450	18	116	6618
500	20	124	8241
600	24	150	12022

# 外夹式超声波流量计

SITRANS FUT1010 (液, 气)

## 尺寸图

FUT1010 (气) 最大表况流量 (Nm <sup>3</sup> /h x 1000)								
口径 (mm)	100 mm	150 mm	200 mm	250 mm	300 mm	400 mm	500 mm	600 mm
流量 (Nm <sup>3</sup> /h)	41.1 m/s	38.4 m/s	35.6 m/s	43.9 m/s	38.4 m/s	30.1 m/s	24.6 m/s	27.4 m/s
压力								
10	13.5	28.7	46.1	89.5	111.2	137.9	177.2	289.6
20	26.4	55.9	89.9	174.5	216.7	268.8	345.5	564.6
30	39.8	84.4	135.6	263.2	326.9	405.5	521.2	851.8
40	53.9	114.1	183.4	355.8	441.9	548.2	704.6	1151.4
50	68.5	145.0	233.1	452.4	561.9	697.0	895.9	1464.0
60	83.7	177.2	284.9	552.9	686.7	851.9	1094.8	1789.2
70	99.5	210.7	338.7	657.2	816.3	1012.6	1301.5	2126.9
80	115.8	245.3	394.3	765.1	950.2	1178.7	1514.9	2475.8
90	132.6	280.8	451.4	875.9	1087.8	1349.4	1734.3	2834.3
100	149.7	317.1	509.7	989.1	1228.5	1523.9	1958.6	3200.8
110	167.1	353.8	568.8	1103.8	1370.9	1700.6	2185.7	3571.9
120	184.5	390.8	628.2	1218.9	1514.0	1878.0	2413.7	3944.5

FUT1010 (气) 最大表况流量 (Nm <sup>3</sup> /h x 1000)								
口径 (mm)	100 mm	150 mm	200 mm	250 mm	300 mm	400 mm	500 mm	600 mm
流量 (Nm <sup>3</sup> /h)	0.47 m/s	0.42 m/s	0.39 m/s	0.50 m/s	0.41 m/s	0.33 m/s	0.25 m/s	0.30 m/s
压力								
10	0.2	0.3	0.5	1.0	1.2	1.5	1.9	3.2
20	0.3	0.6	1.0	2.0	2.3	3.0	3.6	6.3
30	0.5	0.9	1.5	3.0	3.5	4.5	5.5	9.5
40	0.6	1.3	2.0	4.1	4.7	6.1	7.4	12.8
50	0.8	1.6	2.6	5.2	6.0	7.7	9.4	16.3
60	1.0	2.0	3.2	6.3	7.4	9.5	11.5	19.9
70	1.1	2.3	3.8	7.5	8.7	11.3	13.7	23.6
80	1.3	2.7	4.4	8.8	10.2	13.1	15.9	27.5
90	1.5	3.1	5.0	10.0	11.7	15.0	18.2	31.5
100	1.7	3.5	5.7	11.3	13.2	16.9	20.6	35.6
110	1.9	3.9	6.3	12.6	14.7	18.9	22.9	39.7
120	2.1	4.3	7.0	14.0	16.2	20.9	25.3	43.8

# 外夹式超声波流量计

SITRANS FUT1010 (液, 气)

## 选型数据

选型数据	订货号	订货代码
<b>液体型</b>	K) 7 M E 3 6 2	- - - - - 0 - - - -
<b>变送器类型</b>		
无变送器		0
NEMA 4X (2 通道) IP65		1
NEMA 4X (2 通道) + MODBUS		2
NEMA 4X (3 or 4 通道) IP65		3
NEMA 4X (3 or 4 通道) IP65 + MODBUS		4
NEMA 7 墙装/防爆外壳 (2 通道) IP66		5
NEMA 7 墙装/防爆外壳 (2 通道) IP66 + MODBUS		6
NEMA 7 墙装/防爆外壳 (3 or 4 通道) IP66		7
NEMA 7 墙装/防爆外壳 (3 or 4 通道) IP66 + MODBUS		8
<b>供电</b>		
90 ~ 240 V AC		1
9 ~ 36 V DC		2
<b>通道数量</b>		
2		B
3		C
4		D
<b>管道口径</b>		
DN 100 (仅限双通道)		A
DN 150 (仅限双通道)		B
DN 200		C
DN 250		D
DN 300		E
DN 400		B
DN 450		G
DN 500		H
DN 600		J
<b>法兰等级</b>		
Class 150 (凸面)		0
Class 300 (凸面)		1
Class 600 (凸面)		2
<b>上/下游直管段</b>		
None		0
上游 10 倍直管段		1
上游 10 倍直管段加整流器		2
上游 5 倍直管段		3
上游 10 倍 + 下游 5 倍直管段		4
上游 10 倍 + 下游 5 倍直管段中加整流器		5
<b>介质类型</b>		
水		A
混合原油		B
轻油		C
重油		D
化工原料		E
汽油		F
煤油		G
航油		H
柴油		J
混合燃油		K
重燃油		L
请燃油		M
<b>被测介质</b>		
-28 ~ +65 °C		A
1 ~ 93 °C		B
<b>传感器认证</b>		
FM/CSA, CE, C-TICK		1
ATEX and PED, CE, C-TICK		2
INMETRO		3
K: 适用于出口标准 AL: N, ECCN: 5A991X		

### 附加选项

选型与订货数据	订货号
订货号后加“-Z”	
<ul style="list-style-type: none"> <li>• 传感器电缆 (见附件电缆表)</li> <li>• 传感器电缆街头</li> <li>• 温度传感器电缆 (见附件电缆表)</li> <li>• 温度电缆街头</li> </ul>	K.. T01 R.. T31
在线标定, 并提供标定记录	
<ul style="list-style-type: none"> <li>• 6 米 DN 100</li> <li>• 6 米 DN 125 DN 200</li> <li>• 6 米 DN 250 DN 300</li> <li>• 6 米 DN 350 DN 400</li> <li>• 6 米 DN 450 DN 500</li> <li>• 6 米 DN 550 DN 600</li> </ul>	D10 D11 D12 D13 D14 D15
铭牌	
<ul style="list-style-type: none"> <li>• 不锈钢铭牌字高, 312 mm</li> </ul>	Y19

### 换能器电缆选型表

根据长度和型号选择的换能器电缆代码				
电缆长度 m	标准 (PVC 套) -40 ~ +80 °C	防水 (聚乙烯套) -40 ~ +80 °C	额定高压 (塑料套) -40 ~ +200 °C	铠装 -40 ~ +80 °C
	订货代码			
6	K01	K11	K21	K31
15	K02	K12	K22	K32
30	K03	K13	K23	K33
46	K04	K14	K24	K34
61	K05	K15	K25	K35
91	K06	K16	K26	K36

### RTD 电缆选型表

根据长度和型号选择的 RTD 电缆代码		
电缆长度 m	标准 (塑料套) -40 ~ +200 °C	防水 (抗压套) -40 ~ +200 °C
	订货代码	
6	R01	R11
15	R02	R12
30	R03	R13
46	R04	R14
61	R05	R15
91	R06	R16

# 外夹式超声波流量计

SITRANS FUT1010 (液, 气)

## 选型数据

选型数据	订货号	订货代码
气体型	K) 7 M E 3 6 3	-
变送器类型		
无变送器		0
NEMA 4X (2 通道) IP65		1
NEMA 4X (2 通道) + MODBUS		2
NEMA 4X (3 or 4 通道) IP65		3
NEMA 4X (3 or 4 通道) IP65 + MODBUS		4
NEMA 7 墙装/防爆外壳 (2 通道) IP66		5
NEMA 7 墙装/防爆外壳 (2 通道) IP66 + MODBUS		6
NEMA 7 墙装/防爆外壳 (3 or 4 通道) IP66		7
NEMA 7 墙装/防爆外壳 (3 or 4 通道) IP66 + MODBUS		8
供电		1
90 ~ 240 V AC		2
9 ~ 36 V DC		
通道数量		
2		B
3		C
4		D
管道口径		
DN 100 (仅限双通道)		A
DN 150 (仅限双通道)		B
DN 200		C
DN 250		D
DN 300		E
DN 400		B
DN 450		G
DN 500		H
DN 600		J
法兰等级		
Class 300 (凸面)		1
Class 600 (凸面)		2
上/下游直管段		
None		0
上游 10 倍直管段		1
上游 10 倍直管段加整流器		2
上游 5 倍直管段		3
上游 10 倍 + 下游 5 倍直管段		4
上游 10 倍 + 下游 5 倍直管段中加整流器		5
介质类型		
天然气 (主要是甲烷)		A
工艺气体 (氮气, 氧气, 二氧化碳, 氩气)		B
氢		C
氦		D
被测介质		
-28 ~ +65 °C		A
1 ~ 93 °C		B
传感器认证		
FM/CSA, CE, C-TICK		1
ATEX and PED, CE, C-TICK		2
INMETRO		3
K) 适用于出口标准 AL; N, ECCN: 5A991X		



### 附加选项

选型与订货数据	订货号
订货号后加“-Z”	
• 传感器电缆（见附件电缆表）	K..
• 传感器电缆街头	T01
• 温度传感器电缆（见附件电缆表）	R..
• 温度电缆街头	T31
在线标定，并提供标定记录	
• 6 米 DN 100	D10
• 6 米 DN 125 DN 200	D11
• 6 米 DN 250 DN 300	D12
• 6 米 DN 350 DN 400	D13
• 6 米 DN 450 DN 500	D14
• 6 米 DN 550 DN 600	D15
铭牌	
• 不锈钢铭牌字高，312 mm	Y19

### 换能器电缆选型表

根据长度和型号选择的换能器电缆代码				
电缆长度 m	标准 (PVC 套) -40 ~ +80 °C	防水 (聚乙烯套) -40 ~ +80 °C	额定高压 (塑料套) -40 ~ +200 °C	铠装 -40 ~ +80 °C
	订货代码			
6	K01	K11	K21	K31
15	K02	K12	K22	K32
30	K03	K13	K23	K33
46	K04	K14	K24	K34
61	K05	K15	K25	K35
91	K06	K16	K26	K36











### RTD 电缆选型表

根据长度和型号选择的 RTD 电缆代码		
电缆长度 m	标准（塑料套） -40 ~ +200 °C	防水（抗压套） -40 ~ +200 °C
	订货代码	
6	R01	R11
15	R02	R12
30	R03	R13
46	R04	R14
61	R05	R15
91	R06	R16

# 外夹式超声波流量计

## 备件图样

### 夹装式超声波备件图样

描述	订货号	图样	描述	订货号	图样
通用型传感器 适用于金属非金属管道	A) 7ME3951-...		测原传感器	A) 7ME3950-...	
高精度传感器 适用于钢质管道	A) 7ME3950-...		便携包 IP40 型便携仪表用	A) 7ME3960-...	
高温传感器 最高耐温 230 °C	A) 7ME3950-...		RTD 电缆	A) 7ME3960-...	
铠装传感器支架	A) 7ME3960-...		防水电缆	A) 7ME3960-...	
小管道安装支架	A) 7ME3960-...		铂电缆 RTD 专用	A) 7ME3960-...	
安装支架	A) 7ME3960-...		铠装电缆	A) 7ME3960-...	
定距尺	A) 7ME3960-...		温度探头电缆	A) 7ME3960-...	
夹装温度传感器	A) 7ME3950-...		安装带	A) 7ME3960-...	
插入式温度传感器	A) 7ME3950-...		便携安装带	A) 7ME3960-...	

### 夹装式超声波备件图样

描述	订货号	图样
耦合剂 A)	7ME3960-...	
固体耦合材料 D)	7ME3960-...	
阻尼材料 FUG1010 专用 A)	7ME3960-...	
传感器测试工具 A)	7ME3960-...	
传感器电缆转接头 A)	7ME3960-...	

# 外夹式超声波流量计

## 备件

### 选型数据

选型数据	订货号
备件 (系统)	
SITRANS FUS	7ME 3 9 4 0 - ■ ■ ■ ■
电源, 电池, 充电器	
电源 110 ~ 230 V AC	
• IP65 (NEMA 4X) 或 IP66 (NEMA7 墙装)	0 P A 0 0
• FST020	1 P A 0 0
• IP65 (NEMA 7) Compact	2 P A 0 0
电源 9 ~ 36 V DC	
• for IP65 (NEMA 4X) 或 IP66 (NEMA7 Wall mount)	0 P B 0 0
• FST020	1 P B 0 0
• NEMA 7 紧凑型	2 P J 0 0
便携式流量计电池和附件	
• 内置电池 (便携表)	3 P P 0 0
• 外置电池	3 B B 0 0
• 充电器 (美标)	3 B C 1 0
• 充电器 (欧标)	3 B C 2 0
IP67 便携仪表蓄电池	
• A 型, 欧洲 (CEE7/7)	3 P C 0 0
• C 型, 澳大利亚 (AS3112)	3 P D 0 0
• D 型, 英国 (BS1363)	3 P E 0 0
• J 型, 日本 (JIS8303)	3 P F 0 0
• K 型, 美国 (NEMA 5-15P)	3 P G 0 0
• L 型, 瑞士 (SEV1011)	3 P H 0 0
IP40 便携仪表蓄电池	
• A 型, 欧洲 (CEE7/7)	4 P C 0 0
• C 型, 澳大利亚 (AS3112)	4 P D 0 0
• D 型, 英国 (BS1363)	4 P E 0 0
• J 型, 日本 (JIS8303)	4 P F 0 0
• K 型, 美国 (NEMA 5-15P)	4 P G 0 0
• L 型, 瑞士 (SEV1011)	4 P H 0 0

### 选型数据

选型数据	订货号
备件 (传感器)	
SITRANS FUS	
型号	
FUS1010, FUG1010, FUH1010, FUE1010, FST020 (FUP1010 或 FUE1010)	7ME 3 9 5 0 - ■ ■ ■ ■
认证	
UL, ULc, CE (FST020 和 FUP1010)	0
FM/CSA	1
ATEX EEx ia (不适用于 RTD)	2
INMETRO (不适用于 RTD)	3
传感器编号	
液体型传感器 FUS1010	
液体流量传感器使用框架或导轨安装	
A2 普通型	L B 0 0
B3 普通型	L C 0 0
C3 普通型	L D 0 0
D3 普通型	L E 0 0
E2 普通型	L F 0 0
A1H (高精度型)	L G 0 0
A2H (高精度型)	L H 0 0
A3H (高精度型)	L J 0 0
B1H (高精度型)	L K 0 0
B2H (高精度型)	L L 0 0
B3H (高精度型)	L T 0 0
C1H (高精度型)	L M 0 0
C2H (高精度型)	L N 0 0
D1H (高精度型)	L P 0 0
D2H (高精度型)	L Q 0 0
D3H (高精度型)	L U 0 0
D4H (高精度型)	L R 0 0
多普勒	L S 0 0
高精度液体传感器用于焊接密外壳	
B1H (高精度带焊接外套)	S K 0 0
B2H (高精度带焊接外套)	S L 0 0
B3H (高精度带焊接外套)	S T 0 0
C1H (高精度带焊接外套)	S M 0 0
C2H (高精度带焊接外套)	S N 0 0
D1H (高精度带焊接外套)	S P 0 0
D2H (高精度带焊接外套)	S Q 0 0
D2H (高精度带焊接外套)	S U 0 0
D4H (高精度带焊接外套)	S R 0 0
高温液体传感器	
高温, 1 型 230 °C (12.7 ~ 100 mm 口径)	L A 1 0
高温, 2 型 230 °C (30 ~ 200 mm 口径)	L A 2 0
高温, 3 型 230 °C (150 ~ 600 mm 口径)	L A 3 0
高温, 4 型 230 °C (400 ~ 1200 mm 口径)	L A 4 0

◆ 主流产品交货期短

## 选型数据

选型数据	订货号
备件 (传感器)	
<b>SITRANS FUS</b>	
型号	
FUS1010, FUG1010, FUH1010, FUE1010, FST020	7ME 3 9 5 0 - ■ ■ ■ ■ ■
(FUP1010 或 FUE1010)	7ME 3 9 5 1 - 0 ■ ■ ■ ■ ■
<u>FST020 高精度液体传感器</u>	
A1H (高精度, FUS 1020 型)	0 L G 1 0
A2H (高精度, FUS 1020 型)	0 L H 1 0
A3H (高精度, FUS 1020 型)	0 L J 1 0
B1H (高精度, FUS 1020 型)	0 L K 1 0
B2H (高精度, FUS 1020 型)	0 L L 1 0
C1H (高精度, FUS 1020 型)	0 L M 1 0
C2H (高精度, FUS 1020 型)	0 L N 1 0
D1H (高精度, FUS 1020 型)	0 L P 1 0
D2H (高精度, FUS 1020 型)	0 L Q 1 0
<u>气体传感器 FUG1010 框架安装型</u>	
B1H (高精度型)	G K 0 0
B2H (高精度型)	G L 0 0
B3H (高精度型)	G T 0 0
C1H (高精度型)	G M 0 0
C2H (高精度型) ◆	G N 0 0
D1H (高精度型) ◆	G P 0 0
D2H (高精度型) ◆	G Q 0 0
D3H (高精度型)	G U 0 0
D4H (高精度型) ◆	G R 0 0
<u>焊接护套安装型</u>	
B1H (高精度带焊接外套)	H K 0 0
B2H (高精度带焊接外套)	H L 0 0
B3H (高精度带焊接外套)	H T 0 0
C1H (高精度带焊接外套)	H M 0 0
C2H (高精度带焊接外套)	H N 0 0
D1H (高精度带焊接外套)	H P 0 0
D2H (高精度带焊接外套)	H Q 0 0
D3H (高精度带焊接外套)	H U 0 0
D4H (高精度带焊接外套)	H R 0 0
<u>标准 RTD 传感器 (不适用能量表)</u>	
夹装标准 RTD	1 T A 0 0
潜水夹装 RTD (不适用便携表)	1 T B 0 0
插入 RTD (1 对), 140 mm	1 T J 0 0
插入 RTD (1 对), 216 mm	1 T J 0 1
插入 RTD (1 对), 292 mm	1 T J 0 2
插入 RTD (1 对), 368 mm	1 T J 0 3
<u>能量表 RTD</u>	
标准外夹 RTD	1 T G 1 0
插入 RTD (1 对), 140 mm	1 T H 1 0
插入 RTD (1 对), 216 mm	1 T J 1 1
插入 RTD (1 对), 292 mm	1 T J 1 2
插入 RTD (1 对), 368 mm	1 T J 1 3

## 选型数据

选型数据	订货号
备件 (传感器)	
<b>SITRANS FUS</b>	
型号	
FUS1010, FUG1010, FUH1010, FUE1010, FST020	7ME 3 9 5 0 - ■ ■ ■ ■ ■
(FUP1010 或 FUE1010)	7ME 3 9 5 1 - 0 ■ ■ ■ ■ ■
<u>测厚传感器</u>	
测厚传感器 (IP67 型)	0 L G 1 0
测厚传感器 (IP40 型)	0 L H 1 0

◆ 主流产品交货期短

# 外夹式超声波流量计

## 备件

### 选型数据

选型数据	订货号
备件	
SITRANS FUS A)	7ME 3 9 6 0 -
型号	
IP65 (NEMA 4X) or IP66 (NEMA 7 墙装)	0
IP65 (NEMA 4) FST020	1
IP65 (NEMA 7) 紧凑型	2
IP67 便携	3
IP40 (NEMA 1) 便携	4
传感器安装件	
传感器安装框架	
• 通用 B 型 (口径 > 125 mm)	D) CQO-1012FN-PB
• 通用 C 型	◆ 0 M C 0 0
• 通用 D 型	◆ 0 M C 0 1
• 通用 E 型	0 M C 0 2
• 高精度传感器 B 型 (口径 > 125 mm)	D) CQO-1012FN-PB
• 高精度 C 型	0 M D 0 0
• 高精度 D 型	0 M D 0 1
定距尺	
• 适用口径 200 mm (液), 600 mm/24 inch (气)	0 M S 1 0
• 适用口径 500 mm (液), DN 1200/8 inch (气)	0 M S 2 0
• 用口径 800 mm (液)	0 M S 3 0
• 用口径 1200 mm (液)	0 M S 4 0
安装带	
• 适用管道 DN 50 ~ DN 150	0 S M 0 0
• 适用管道 DN 50 ~ DN 300	0 S M 1 0
• 适用管道 DN 300 ~ DN 600	0 S M 2 0
• 适用管道 DN 600 ~ DN 1200	0 S M 3 0
• 适用管道 DN 1200 ~ DN 1500	0 S M 4 0
• 适用管道 DN 1500 ~ DN 2100	0 S M 5 0
• 适用管道 DN 2100 ~ DN 3000	0 S M 6 0
焊接安装套	
• 单套 B 型, 高精度	0 W S 1 0
• 单套 C 型, 高精度	0 W S 2 0
• 单套 D 型, 高精度	0 W S 3 0
• 单套 E 型, 通用	0 W S 4 0
• 双套 C 型, 高精度	0 W D 2 0
• 双套 D 型, 高精度	0 W D 3 0
• 双套 E 型, 通用	0 W D 4 0
不锈钢安装带	
• 适用口径至 300 mm	0 S M 0 1
• 适用口径至 600 mm	0 S M 1 1
• 适用口径至 1200 mm	0 S M 2 1
• 适用口径至 1500 mm	0 S M 3 1
• 适用口径至 2130 mm	0 S M 4 1
• 适用口径至 3050 mm	0 S M 5 1

### 选型数据

选型数据	订货号
备件	
SITRANS FUS A)	7ME 3 9 6 0 -
安装轨 < 125 mm	
• 适用通用 A 型 B 型	◆ 0 M A 0 0
• 适用高精度 A 型 B 型	0 M B 0 0
高温安装轨	
• 1 型 (对)	
• 2 型 (对)	A) CQO-992MTNHMSH-1
• 3 型 (对)	A) CQO-992MTNHMSH-2
• 4 型 (对)	A) CQO-992MTNHMSH-3
RTD 安装架	A) CQO-992MTNHMSH-4
• 152 ~ 610 mm 口径	
• 12.7 ~ 50.8 mm 口径	0 M R 0 0
	0 M R 0 1
• 31.8 ~ 203.2 mm 口径	◆ 0 M R 0 2
• 508 ~ 1219 mm 口径	0 M R 0 4
• 接线盒	◆ CQO-992ECJ
	D)
便携安装框架	
传感器安装框架	
• 通用型 > 125 mm, 口径 B 型	D) CQO-1012FP-PB
• 通用型 C 型	◆ 3 M C 0 0
• 通用型 D 型	◆ 3 M C 0 1
• 通用型 E 型	◆ 3 M C 0 2
• 高精度 > 125 mm, B 型	D) CQO-1012FPH-PB
• 高精度 C 型	◆ 3 M D 0 0
• 高精度 D 型	◆ 3 M D 0 1
定距尺	3 M S 0 0
EZ 安装架	
• DN 25 至 DN 600, D 型	◆ CQO-1012Z-1
	D)
• DN 25 至 DN 600, E 型	D) CQO-1012Z-2
• 便携安装链 4 × 760 mm 长	
• 便携安装链 2 × 760 mm	3 C M 1 0
	3 C M 2 0
长便携安装轨 < 125 mm	
• 通用 A 或 B	◆ 3 M A 0 0
• 高精 A 或 B	3 M B 0 0
RTD	3 M R 0 0
传感器连接头	
• BNC 接头	D) CQO-1012NFPA

◆ 主流产品交货期短

# 外夹式超声波流量计

备件

## 选型数据

选型数据	订货号
<b>备件</b>	
SITRANS FUS	A) 7ME 3 9 6 0 - ■ ■ ■ ■ ■
<b>RTD 套管</b>	
• 标准 140 mm	D) CQO-1012TW-1
• 标准 216 mm	D) CQO-1012TW-2
• 标准 292 mm	D) CQO-1012TW-3
• 加厚 140 mm	D) CQO-1012TW-1HD
• 加厚 216 mm	D) CQO-1012TW-2HD
• 加厚 292 mm	D) CQO-1012TW-3HD
• 加厚 140 mm	A) CQO-1012TW-1L
• 带护套 216 mm	A) CQO-1012TW-2L
• 带护套 292 mm	A) CQO-1012TW-3L
• 加厚带护套 140 mm	A) CQO-1012TW-1HDL
• 加厚带护套 216 mm	A) CQO-1012TW-2HDL
• 加厚带护套 292 mm	A) CQO-1012TW-3HDL
<b>传感器电缆</b> (## 见电缆长度表)	
• IP65 (NEMA 4X) 或 IP66 (NEMA 7 墙装)	0 C K # #
• IP65 (NEMA 4) FUS 1020	1 C K # #
• IP65 (NEMA 7) 紧凑型	2 C K # #
• IP67 便携	3 C K # #
• IP40 (NEMA 1) 便携	4 C K # #
<b>电缆</b> (## 见电缆长度表)	
• All dedicated systems (except FUS 1020)	0 C R # #
• IP67 Weather proof portable	3 C R # #
• IP40 (NEMA 1) Portable	4 C R # #
<b>电缆接头</b>	
• 标准 (NEMA 4X and NEMA 7 wall)	0 C T 0 1
• 潜水型 (NEMA 4X and NEMA 7 wall)	0 C T 1 1
• FST020 标准型	1 C T 0 1
• 紧凑铠装 (compact NEMA 7)	2 C T 0 1
• Submersible transducer cable (compact NEMA 7)	2 C T 1 1
• 标准 RTD	0 C T 2 1
• 潜水 RTD	0 C T 3 1
• 插入 RTD	0 C T 4 1

## 选型数据

选型数据	订货号
<b>备件</b>	
SITRANS FUS	A) 7ME 3 9 6 0 - ■ ■ ■ ■ ■
<b>RTD 套管</b>	
• 适用温度 -34 ~ +38 °C, 水基 350 ml	0 U C 1 0
• -40 ~ +190 °C, 合成聚脂 90 ml	0 U C 2 0
• -40 ~ +230 °C, 高温脂 12 ml	0 U C 3 0
• -40 ~ +230 °C, 高温脂 163 ml	0 U C 3 1
• -40 ~ +120 °C, 硅脂 90 ml	D) CQO-CC112
• -40 ~ +230 °C, 硅脂 12 ml	D) CQO-CC117
• -40 ~ +230 °C, 硅脂 150 ml	D) CQO-CC117A
• 潜水型	D) CQO-CC120
• 固体型	0 U C 4 0
<b>气体阻尼膜</b>	
• B1, B2, B3, C1, C2 型传感器	0 D M 1 0
• D1, D3 传感器	0 D M 2 0
• D2 传感器	0 D M 3 0
• D4 传感器	0 D M 4 0
<b>串口 RS232 电缆 I/O 适配器</b>	
• RS232 电缆	0 C S 0 0
• IP67, RS232 便携电缆	3 C S 0 0
• IP40, RS232 便携电缆	4 C S 0 0
• I/O 适用	3 A D 0 0
<b>便携打印机待选</b>	
• 串口打印带 115 V AC 便携充电器	3 P P 0 0
• 串口打印带 230 V AC 便携充电器	3 P P 1 0
• 串口打印机 IP66	3 P C 0 0
• 串口打印机 IP40	4 P C 0 0
• 打印数 (4 rolls)	0 P R 0 0
<b>测试块</b>	3 C C 0 0
<b>传感器测试块</b>	
• 适用 A, B 型传感器	0 T B 1 0
• 适用 C, D 型传感器	0 T B 2 0
<b>手册</b>	
• SITRANS FUS 光盘	A) CQO-CDM0001

# 外夹式超声波流量计

## 备件

传感器电缆选型表

传感器电缆长度				
长度 (m)	标准	潜水	高温	铠装
	-40 ~ +80 °C	-40 ~ +80 °C	-40 ~ +200 °C	-40 ~ +80 °C
订货号				
6	K01	K11 <sup>1)</sup>	K21	K31 <sup>1)</sup>
15	K02	K12 <sup>1)</sup>	K22	K32 <sup>1)</sup>
30	K03	K13 <sup>1)</sup>	K23	K33 <sup>1)</sup>
46	K04 <sup>2)</sup>	K14 <sup>1) 2)</sup>	K24 <sup>2)</sup>	K34 <sup>1) 2)</sup>
61	K05 <sup>2)</sup>	K15 <sup>1) 2)</sup>	K25 <sup>2)</sup>	K35 <sup>1) 2)</sup>
91	K06 <sup>2)</sup>	K16 <sup>1) 2)</sup>	K26 <sup>2)</sup>	K36 <sup>1) 2)</sup>

RTD 电缆选型表

RTD 电缆长度				
长度 (m)	标准	潜水	插入 RTD	潜水插入 RTD
	-40 ~ +200 °C	-40 ~ +200 °C	-40 ~ +200 °C	-40 ~ +200 °C
订货号				
6	R01	R11 <sup>1)</sup>	R21	R31 <sup>1)</sup>
15	R02	R12 <sup>1)</sup>	R22	R32 <sup>1)</sup>
30	R03	R13 <sup>1)</sup>	R23	R33 <sup>1)</sup>
46	R04 <sup>2)</sup>	R14 <sup>1) 2)</sup>	R24	R34 <sup>1) 2)</sup>
61	R05 <sup>2)</sup>	R15 <sup>1) 2)</sup>	R25	R35 <sup>1) 2)</sup>
91	R06 <sup>2)</sup>	R16 <sup>1) 2)</sup>	R26	R36 <sup>1) 2)</sup>



### 介绍

西门子自动化与驱动集团培训部是目前国内技术领先、质量精湛、管理完善、规模最大的自动化专业培训机构，为钢铁、机械、冶金、电力、食品、饮料、包装、汽车、化工和能源等领域用户提供专业、系统、全面和高质的专业培训服务。

迄今为止，西门子自动化与驱动集团培训部在全世界共建有200多个专业培训中心，在中国现有北京、上海、广州、武汉、重庆、沈阳共6个培训中心，帮助用户在短期内迅速掌握使用西门子自动化产品和技术并提高解决各种现场问题的综合能力。各培训中心坚持统一的质量标准和用户至上的原则，每位用户在任何一个培训中心都能获得同等高质量的专业培训服务。为了满足用户的不同需求，培训中心设置了从初级到高级，从标准课程到特设课程，从教室课程到现场培训，从光盘自学教程到网络课程的多样课程，您可以根据自身条件，选择合适的课程和培训方式。

### 优势

- 高效培训得益于明确的培训目标，根据不同需求，我们提供80余种专业课程
- 32名资深专职培训教师，拥有丰富的现场实践和教学经验
- 培训设备和技术与德国标准一致
- 德国授权专业培训教材，中文培训教材专门为中国市场编写
- 理论知识讲授与上机操作相结合，小班中文授课保证学员充足的上机练习时间
- 丰富多样的课程设置，包括初、高级课程/标准课程/特殊课程/教室课程/现场培训课程/光盘自学课程/网络课程
- 宽敞、舒适的培训环境
- 用户评估监控系统不断完善培训质量
- 学成合格者授予西门子全球统一培训证书

### 培训内容

课程代号	课程名称	课程天数	课程教材
P1101 (SSCL)	SITRANS P 压力仪表、SITRANS T 温度仪表及SIPART 阀门定位器维护培训	3	中文
P1102 (SSCL)	SITRANS F 流量仪表维护培训	3	中文
P1103 (SSCL)	SITRANS L 物位仪表维护培训	5	中文
P2101 (SPAS)	Maxum II 气相色谱仪	5	中文
P2102 (SPAS)	MicroSAM 气相色谱仪	3	中文
P2103 (SPAS)	LDS6 激光分析仪	2	中文
P2104 (SPAS)	U23, U6, O6, O61, C6 连续气体分析仪	3	中文



### 报名

请致电您区域的培训顾问或上网了解我们的课程信息，选择合适的课程、时间和地点，填写申请表，传真给您区域的培训顾问，您也可以登陆培训网站网上报名：

[www.ad.siemens.com.cn/training](http://www.ad.siemens.com.cn/training)

接下来您的需求就会得到妥善的安排。

### 联系我们

北京 电话：010-84597518  
传真：010-84597519

上海 电话：021-62815933-309/305/307  
传真：021-62810713

武汉 电话：027-85486688-6400  
传真：027-85486777

沈阳 电话：024-22949880, 22949886  
传真：024-22949881

重庆 电话：023-63828919-3002  
传真：023-63818896

广州 电话：020-37619458  
传真：020-37619667

欢迎访问培训网站查询详细信息：

中文网址：[www.ad.siemens.com.cn/training](http://www.ad.siemens.com.cn/training)

全球网址：[www.sitrain.com](http://www.sitrain.com)

## 北方区

### 北京

北京市朝阳区望京中环南路七号  
电话: (010) 6476 2663

### 包头

内蒙古自治区包头市  
昆区钢铁大街74号  
财富中心1905室  
电话: (0472) 520 8828

### 济南

山东省济南市舜耕路28号  
舜耕山庄商务会所5层  
电话: (0531) 8266 6088

### 青岛

山东省青岛市香港中路76号  
颐中假日酒店4楼  
电话: (0532) 8573 5888

### 烟台

山东省烟台市南大街9号  
金都大厦16层 1606室  
电话: (0535) 212 1880

### 淄博

山东省淄博市张店区中心路177号  
淄博饭店7层  
电话: (533) 218 7877

### 天津

天津市和平区南京路189号  
津汇广场写字楼1401室  
电话: (022) 8319 1666

### 石家庄

河北省石家庄市中山东路303号  
世贸广场酒店 1309号  
电话: (0311) 8669 5100

### 太原

山西省太原市府西街69号  
国际贸易中心西塔16层1609B-1610室  
电话: (0351) 868 9048

## 东北区

### 沈阳

辽宁省沈阳市沈河区北站路59号  
财富大厦E座12-14层  
电话: (024) 8251 8111

## 大连

辽宁省大连市高新园区  
七贤岭广贤路117号  
电话: (0411) 8369 9760

### 长春

吉林省长春市亚泰大街3218号  
通钢国际大厦22层  
电话: (0431) 8898 1100

### 哈尔滨

黑龙江省哈尔滨市南岗区红军街15号  
奥威斯发展大厦30层A座  
电话: (0451) 5300 9933

## 华西区

### 成都

四川省成都市高新区拓新东街81号  
天府软件园C6栋1/2楼  
电话: (028) 6238 7888

### 重庆

重庆市渝中区邹容路68号  
大都会商厦18层1807-1811  
电话: (023) 6382 8919

### 贵阳

贵州省贵阳市南明区花果园后街彭家湾  
E7栋(国际金融街1号)14楼01&02室  
电话: (0851) 8551 0310

### 昆明

云南昆明市北京路155号  
红塔大厦1204室  
电话: (0871) 6315 8080

### 西安

西安市高新区锦业一路11号西安国家  
服务外包示范基地一区D座3层  
电话: (029) 8831 9898

### 乌鲁木齐

新疆乌鲁木齐市五一一路160号  
新疆鸿福大酒店 贵宾楼918室  
电话: (0991) 582 1122

## 华东区

### 上海

上海杨浦区大连路500号  
西门子上海中心  
电话: (021) 3889 2381

## 杭州

浙江省杭州市西湖区杭大路15号  
嘉华国际商务中心1505室  
电话: (0571) 8765 2999

### 宁波

浙江省宁波市江东区沧海路1926号  
上东国际2号楼2511室  
电话: (0574) 8785 5377

### 南京

江苏省南京市中山路228号  
地铁大厦17层  
电话: (025) 8456 0550

### 苏州

江苏省苏州市新加坡工业园苏华路2号  
国际大厦11层17-19单元  
电话: (0512) 6288 8191

### 无锡

江苏省无锡市县前东街1号  
金陵大饭店2401-2402室  
电话: (0510) 8273 6868

## 华南区

### 广州

广东省广州市天河路208号  
天河城侧粤海天河城大厦8-10层  
电话: (020) 3718 2222

### 南宁

广西省南宁市金湖路63号  
金源现代城9层935室  
电话: (0771) 552 0700

### 深圳

广东省深圳市南山区  
华侨城汉唐大厦9楼  
电话: (0755) 2693 5188

### 厦门

福建省厦门市厦禾路189号  
银行中心21层2111-2112室  
电话: (0592) 268 5508

## 华中区

### 武汉

湖北省武汉市武昌区中南路99号  
武汉保利大厦21楼2102室  
电话: (027) 8548 6688

## 合肥

安徽省合肥市濉溪路278号  
财富广场首座27层2701、2702室  
电话: (0551) 6568 1299

### 长沙

湖南省长沙市五一大道456号  
亚大时代写字楼2101,2101-2室  
电话: (0731) 8446 7770

### 南昌

江西省南昌市北京西路88号  
江信国际大厦14楼1403/1405室  
电话: (0791) 8630 4866

### 郑州

河南省郑州市中原区中原中路220号  
裕达国贸中心写字楼2506房间  
电话: (0371) 6771 9110

## 售后维修服务中心

### 西门子传感器与通讯有限公司

辽宁省大连市高新园区  
七贤岭广贤路117号  
邮政编码: 116023  
电话: 86 (0411) 8279 0292  
传真: 86 (0411) 8279 0379  
Email: psservice.cn@siemens.com

## 技术培训

北京: (010) 6476 8958  
上海: (021) 6281 5933-305/307/308  
广州: (020) 3810 2015  
武汉: (027) 8548 6688-6400  
沈阳: (024) 2294 9880/8251 8219  
重庆: (023) 6382 8919-3002

## 公司热线

400 616 2020

## 技术支持与服务热线

电话: 400 810 4288  
(010) 6471 9990  
传真: (010) 6471 9991  
E-mail: 4008104288.cn@siemens.com  
Web: www. 4008104288.com.cn

## 亚太技术支持 (英文服务)

及软件授权维修热线  
电话: (010) 6475 7575  
传真: (010) 6474 7474  
Email: support.asia.automation@siemens.com

西门子(中国)有限公司  
过程工业与驱动集团

如有变动,恕不事先通知  
订货号: E20001-K6490-C800-V8-5D00  
848-S902703-03152

西门子版权所有

本样本中提供的信息只是对产品的一般说明和特性介绍。文中内容可能与实际应用的情况有所出入,并且可能会随着产品的进一步开发而发生变化。仅当相关合同条款中有明确规定时,西门子方有责任提供文中所述的产品特性。

样本中涉及的所有名称可能是西门子或其供应商的商标或产品名称,如果第三方擅自使用,可能会侵犯所有者的权利。