

SIEMENS



SITRANS P 压力测量仪表

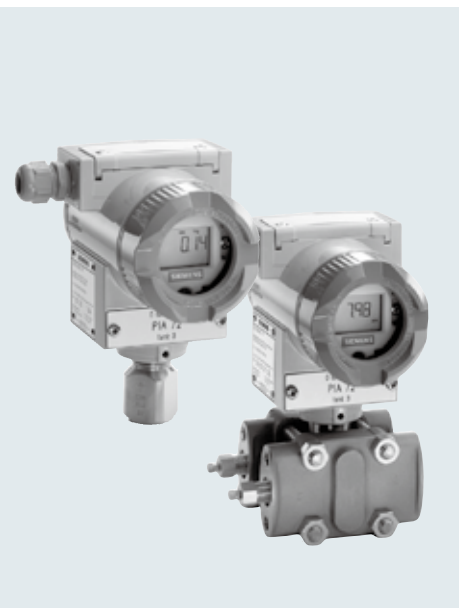
产品样本
SITRANS P

2015版

siemens.com.cn/fom

SITRANS P

压力测量仪表



2	产品概述	179	P200/P210/P220 系列压力变送器
6	DS III 系列压力、绝压、差压、流量和液位变送器（适用于全行业）	179	P200 系列 (7MF1565), 压力测量
6	DS III 系列技术数据	185	P210 系列 (7MF1566), 压力测量
13	DS III 系列 (7MF403X), 压力测量	190	P220 系列 (7MF1567), 压力测量
22	DS III 系列 (7MF423X), 绝压测量	196	P250 系列压力变送器
30	DS III 系列 (7MF433X), 绝压测量	196	P250 系列 (7MF1641), 差压测量
39	DS III 系列 (7MF443X, 7MF453X), 差压和流量测量	201	静压液位变送器
52	DS III 系列 (7MF463X, 7MF4912), 液位测量	201	LH100 系列静压液位变送器 (7MF1572)
60	DS III 系列 (7MF413X), 压力和绝压测量, 带前置膜片	205	MPS 系列静压液位变送器 (7MF1570)
70	P310 系列压力变送器	209	Compact 系列压力变送器 (用于食品、医药和生物技术)
70	P310 系列 (7MF2003), 压力测量	209	Compact 系列 (7MF8010), 压力和绝压测量
79	P310 系列 (7MF2403), 差压测量	218	培训
85	P300 系列压力和绝压变送器 (用于食品、制药、生物工业)		
85	SITRANS P300		
101	带 PMC 连接的压力变送器 (用于造纸工业)		
101	带 PMC 连接的 P300 和 DS III 系列的技术数据		
106	带 PMC 连接 DS III 系列		
112	带 PMC 连接 P300 系列		
117	变送器的远传密封组件		
117	技术数据		
125	对夹式隔膜密封 (7MF490X)		
128	法兰式隔膜密封 (7MF492X, 7MF4910, 7MF4913)		
138	螺纹式隔膜密封 (7MF493X)		
141	快速拆装式隔膜密封 (7MF494X)		
144	微型隔膜密封 (7MF4960)		
145	冲洗环 (7MF4925)		
147	对夹式管道隔膜密封 (7MF498X)		
150	快速拆装式管道隔膜密封 (7MF4950)		
153	P500 系列高性能压力变送器		
153	P500 系列 (7MF54, 7MF56), 差压和液位测量		
174	P280 系列无线 HART 压力和绝压变送器		
174	SITRANS P280 系列 (7MF1120)		

著名自动化产品及设备制造供应商

西门子公司，集长期的压力传感器设计制造的成功经验及强大的电子调试和研发力量而推出的 SITRANS P 系列差压 / 压力变送器，以其稳定可靠的性能，一流的质量及简单方便的使用，成为毋庸置疑的业界新标准。SITRANS P 系列差压 / 压力变送器，包括 DSIII 系列智能差压 / 压力变送器，P300 系列压力变送器，P280 系列无线 HART 压力变送器，P2xx 系列简易型压力变送器，MPS 系列投入式液位变送器。除上述测量差压，压力，绝压等过程参数的基本品外，SITRANS P 还包括法兰式液位变送器，带毛细管的远传差压变送器及远传压力变送器等远传变送器，此外，西门子也提供相应的安装，调试及维护的配件，其中有各种阀组，转换接头及 SIMATIC PDM 现场仪表管理软件等。

先进的原理与结构

SITRANS P 系列差压 / 压力变送器采用西门子专利技术的硅材料传感器。模块化设计的 DSIII 系列和 P300 系列由带 EEPROM 的传感器单元和带磁感应的就地按钮及 EEPROM 的电子模块组成。传感器单元包括压力传感器和温度传感器，通过压力传感器和温度传感器对全量程范围内的静压特性和温度特性分别进行充分补偿，因而使 DSIII 系列和 P300 系列具有非常优异的静压特性和温度特性。

DSIII 系列智能差压变送器，结构上具有独立的测量传感器组件和独特的不起测量作用的中央抗过载膜片。当变送器受到过大的单向负载作用时，测量膜片与变送器本体贴紧，中央抗过载膜片确保单向压力不能作用于测量传感器组件，从而保护了传感器，使变送器具有极好的单向过载特性。这种结构克服了传统变送器中心膜片既是测量膜片又是高低压力腔间的隔离膜片，传统变送器中心膜片易变形，导致的变送器零点易漂移和长期稳定性差等缺点。

独特的就地按钮

DSIII 系列具有独特的就地按键。通过就地按键，可对变送器进行各种功能组态：零点调整，加压和不加压的测量上下限值的设定，单位选择，阻尼设定，输出选择等等。此外，由于就地按键采用磁感应原理，因而即使在危险场所，无需打开变送器表盖，无需采用任何专用工具，也可以调整参数，运用自如。此外带锁定组态按键功能，以避免误操作。因此，拆卸式通用且标配的 DSIII 系列就地按钮，实际上就是随表附带的手操器。

品种齐全的远传密封装置

DSIII 系列除差压变送器，压力变送器和绝压变送器基本类型外，还有品种丰富的远传变送器，远传密封装置。接液膜片材质有不锈钢、哈氏合金、蒙乃尔、钽、钛、镍、镀金膜片、PTFE 涂层膜片、PFA 涂层膜片、ECTFE 涂层膜片等，选择丰富。远传密封装置的灌装液有普通硅油、高温油、卤烃油、植物油、甘油 / 水等。

远传密封装置的过程连接有对夹式、直接安装法兰式、法兰夹持管道式、快速拆装式、管段螺纹式等，远传法兰符合 DIN 或 ANSI 等标准，法兰尺寸从 1" 到 5"，毛细管单边长度从 1 米到 10 米或更长。对于低压或负压的应用环境，远传密封装置采用防真空设计，过程介质温度 -90°C ~ 400°C。

符合特殊行业的特殊要求

P300 系列和 Compact 系列压力变送器是品种齐全的符合 EHEDG、FDA 和 GMP 等要求的医药及食品行业专用的卫生型变送器，其接液部分是完全焊接的不锈钢材质，表面粗糙程度达 $Ra=0.4 \mu m$ ，过程连接基于卫生型设计，采用无菌连接措施，清洁时十分方便和安全，是真正的卫生型变送器。由于采用了合适的散热器，过程温度最高可达 200°C。

多样的调试手段

DSIII 系列智能差压 / 压力变送器调试手段丰富多样。独特的标配的就地按钮组态功能强大，HART 手操器可对几乎所有的仪表参数进行组态，万能的管理软件 SIMATIC PDM 则可对 HART，PROFIBUS 及 Foundation Field bus 仪表的所有参数进行设置，安装有 SIMATIC PDM 软件的 DCS 控制系统能够直接调试智能差压 / 压力变送器的所有参数。

功能强大的 SIMATIC PDM 管理软件

西门子现场仪表管理软件 SIMATIC PDM 支持 HART, PROFIBUS 及 Foundation Fieldbus 等协议，用于对西门子智能现场仪表及所有的 HART, PROFIBUS 及 Field bus 现场仪表的参数设置、调试、运行管理、该软件既可以单独运行，也可以集成于控制系统。SIMATIC PDM 基于公开的 EDDL 标准，不同于 FDT / DTM 原理，不仅所有仪表的组态程序独立于计算机的操作系统，操作界面风格统一，而且支持的制造商及设备更多。

丰富的配套阀组及转换接头

差压 / 压力变送器的正确使用离不开配套阀组及转换接头。阀组的正确使用不仅可以防止差压变送器的单向过载，而且可以消除静压对差压变送器的影响，方便变送器的拆卸。根据过程接口的不同，变送器显示表头的方便读数、引压管的方便布置、阀组手柄的方便操作、过程介质最高温度的不同、过程介质最高压力的不同、阀组材质的不同、变送器是否安装于仪表箱内、是否有禁油要求等，西门子提供了种类繁多的配套阀组，使用户能够对变送器，用好变送器。根据过程接口的不同，西门子提供有多种转换接头以供选择。

智能化的故障诊断

DSIII 系列差压 / 压力变送器具有功能强大的故障诊断功能，其中包括传感器故障的监测、传感器压力峰值记录、传感器温度峰值记录、电子模块温度峰值记录、变送器累积工作时间、传感器和电子模块的维护计时、传感器压力超限次数记录、各种存储器的内部巡检、看门狗监测等，所有这些功能都为变送器的日常维护，过程极限参数的监测提供了极大的方便，同时也为变送器的故障判断，维修提供了依据。

安全的变送器

对于工业过程控制,仪表的可靠性至关重要,没有可靠性作保证的任何技术指示均毫无意义,西门子 DSIII 系列智能差压 / 压力变送器是全球第一款通过 TÜV 安全认证的差压 / 压力变送器,达到 SIL2 级,也就是说,一台 DSIII 系列变送器的可靠性是一般普通 SIL1 级变送器的十倍以上,这为用户的安全提供了有力的保证。

高质量的本地化生产

为更好地服务中国市场,2007 年 9 月西门子在大连建立了过程仪表生产工厂,组装生产西门子公司最先进并广受市场欢迎的 DSIII 系列智能差压 / 压力变送器。









西门子过程仪表大连工厂,本着为中国用户提供全球一致的西门子高品质产品的精神,由欧洲原装进口产品部件,采用与欧洲工厂相同的设计,相同的产品标准及相同的生产工艺,引进更加先进的制造及校验设备,建立 ISO9001 与 ISO14001 一体化的管理体系,从而保证了大连工厂组装的 DSIII 系列智能差压 / 压力变送器具有欧洲工厂,美国工厂相同一致的实际品质。




西门子过程仪表大连工厂的建立保证快速,可靠的交货周期,同时也满足用户的某些特殊要求成为可能。工厂成立有现场仪表维修中心,配备充足的备品备件,这为用户提供及时,完善的售后服务提供了有力保证。

DSIII 系列智能差压 / 压力变送器主要特点

- 测量介质: 气体、蒸气、液体
- 高精度: 0.075% (包括死区、回差、重复性等)
- 宽量程比: 100:1
- 测量范围广 (未迁移时):
差压范围 0-100Pa ~ 3MPa
压力范围 0-1kPa ~ 70MPa
- 高稳定性和可靠性
长期漂移 0.25%/5 年, 实测 < 0.1%/5 年
安全等级 SIL2, MTBF797 年
5 年免维护, 节省检修维护费用
- 温度、静压影响极少, 可忽略不计
- 单向过载特性优异
- 静压高: 16MPa, 42MPa
- 温度范围宽: 环境温度 -40°C~85°C, 被测介质温度 -90°C ~ 400°C
- 输出符合多种现场总线标准的信号: 4~20mA/HART, PROFIBUS-PA, FF
- 万能调试软件 SIMATIC PDM 可实现所有变送器的远程在线管理
- 防雷击、抗振动、防电磁干扰、抗潮湿、抗过压、抗环境温度变化
- 丰富的调试手段: 就地按钮、手操器、SIMATIC PDM、控制系统
- 自诊断、故障报警、回路测试、自组态
- 万能安装支架, 不锈钢铭牌
- 快速的动态响应
- 齐备的防爆认证
PTB、NEPSI、FM、CSA
Ex ia IIC T6
Ex d IIC T4/T6
Ex ia + Ex d
Ex nA L IIC T4/T5/T6
FDA、EHEDG、GMP 认证的卫生型变送器
- 丰富的配套阀组、转换接头可选
- 丰富的灌充液: 硅油、氟油、高温硅油、卤烃油、植物油、甘油/水
- 独特的功能强大的就地按钮
- 高重叠的相邻量程保证了高精度的连续
- 智能显示技术更易于操作、理解

概述

	应用	说明	页码	参数设置软件
SITRANS P 测量仪表，用于测量压力、绝压、差压、流量、液位				
	用于压力测量的二线制变送器 • 压力 • 差压 • 流量 • 液位	SITRANS P DS III HART系列 SITRANS P DS III PA系列 SITRANS P DS III FF系列 量程比：100 : 1 参数设定： • DS III HART系列，使用3个按键或通过HART通讯进行参数设定 • DS III PA系列，使用3个按键或通过PROFIBUS-PA通讯进行参数设定 • DS III FF系列，使用3个按钮或通过FF现场总线通讯进行参数设定 • 可以提供全进口型和国内组装型	6	SIMATIC PDM 过程设备管理软件
	用于压力测量的二线制变送器 • 压力 • 差压 • 流量 • 液位	SITRANS P 310 HART系列 量程比：100 : 1 参数设定： • P310 HART 系列，使用3个按键或通过HART通讯进行参数设定 • 可以提供全进口型和国内组装型	70	SIMATIC PDM 过程设备管理软件
	用于测量压力和绝压的二线制变送器	SITRANS P300 (适用于食品、制药、生物行业) • 量程调节 100 : 1 • 符合 EHEDG、FDA 和 GMP 要求，符合卫生标准的各种无菌连接件 • 使用 3 个按钮或 HART； PROFIBUS PA 或 FF 现场总线通讯进行参数设定 • 可用过程连接 G1/2, 1/2-NPT 和各种法兰连接方式。	85	SIMATIC PDM 过程设备管理软件
	用于压力测量的二线制变送器	用于造纸工业的带 PMC 连接的 SITRANS P300 和 DS III 系列 • 量程比 100 : 1 • 过程连接用于造纸工业 • 通过 3 个按钮和 HART; PROFIBUS PA 或 FF 现场总线通讯进行参数设定	101	SIMATIC PDM 过程设备管理软件
	用于测量粘性、腐蚀或纤维介质 (以及极端温度介质) 压力的远传密封组件	远传密封组件 • 对夹式远传密封组件 • 法兰式远传密封组件 • 用于食品工业的快速拆装式远传密封组件 • 微型隔膜密封 • 冲洗环 • 管道内法兰安装型 • 管道内快速拆装型	117	-
	用于差压、流量和液位等测量的高性能二线制变送器	SITRANS P500 系列 量程比：200 : 1 参数设定：P500 HART系列，使用3个按键或通过HART通讯进行参数设定	153	SIMATIC PDM 过程设备管理软件
	用于压力和绝压测量的无线 HART 变送器	SITRANS P280 系列 • 电池供电 可通过无线 HART，仪表 HART 接口及就地按键实现参数设置	174	SITRANS P280 系列 • 电池供电 可通过无线 HART，仪表 HART 接口及就地按键实现参数设置
	用于压力和绝压测量的两线制变送器	SITRANS P, P200/P210/P220系列 • 紧凑型单量程变送器 • 模拟电子部件，可以库存交货	179	-

	应用	说明	页码	参数设置软件
	用于测量差压的两线制或三线制变送器	SITRANS P250 紧凑型单量程变送器 模拟电子部件 可以库存交货	196	-
	用于静压液位测量的二线制变送器	SITRANS LH100/MPS (投入式传感器) • 用来测量水井、储油罐、隧道、堤坝等的液位	201	-
	用于食品、制药和生物技术的压力和绝压测量的变送器	SITRANS P Compact 系列 • 两线制单量程变送器 • 符合 EHEDG、FDA 和 GMP 要求，符合卫生标准的各种无菌连接件	209	-

DS III系列压力、绝压、差压、流量和液位变送器

DS III系列技术数据

概述



SITRANS P DS III 系列压力变送器是数字式仪表，具有用户界面友好，精度高的特点。可通过本地按键，HART，PROFIBUS-PA 或 FF 基金会现场总线通讯进行参数设定。

丰富的功能使该压力变送器十分适合于工厂的需要。尽管有大量的设定选项，但操作仍很简单。

符合“本安”和“隔爆”防爆要求的变送器可以安装在潜在爆炸危险环境 (1 区) 或 (0 区) 内。该变送器具有 EC 型试验合格证书，并符合欧洲标准 (ATEX)。

变送器可以连接各种设计的远传密封组件，以便用于如高粘度物料等特殊应用场合。

不同型号的 DS III 压力变送器可以用来测量：

- 表压
- 绝对压力
- 差压
- 液位
- 流量

优点

- 质量好，寿命长
- 在极端化学和机械负载下保持高可靠性
- 适用于腐蚀和非腐蚀性气体、蒸汽和液体
- 丰富的诊断和仿真功能
- 测量元件与电子元件分离，不需要重新校准
- 最小的一致性误差
- 长期漂移小
- 接液部件采用高等级材料（不锈钢，哈氏合金，黄金，蒙乃尔合金，钽）
- 带 HART 通讯的 DS III 变送器量程为 1 mbar 至 700 bar
- 变送器公称测量范围从 0 至 700 bar，DS III PA (PROFIBUS PA) 和 FF (基金会现场总线)
- 测量精度高
- 通过控制键和 HART，PROFIBUS PA 或 FF 现场总线通讯进行参数设定

应用

DS III 系列压力变送器可以应用于具有极端化学和机械负载的工业领域。10kHz 到 1GHz 范围内的电磁兼容使 DS III 压力变送器适用于高电磁辐射场合。

符合“本安”和“隔爆”防爆要求的变送器可以安装在潜在爆炸危险环境 (1 区) 或 (0 区) 内。该变送器具有 EC 型试验合格证书，并符合欧洲标准 (ATEX)。

用于 zone 0 和 zone 1 的“本安”型变送器的电源类别为“ia”和“ib”。

变送器可以连接各种设计的远传密封组件，适用于如高粘度物料等特殊应用场合。

压力变送器可通过 3 个按键进行就地操作，通过 HART、PROFIBUS PA 或 FF 现场总线通讯进行参数设定。

表压变送器

- 测量变量：腐蚀性或非腐蚀性气体、蒸汽和液体的表压压力。
- 量程（连续可调）
DS III HART 系列：0.01 ... 700 bar g
- 公称测量范围
DS III PA 和 FF 系列：0 ... 700 bar g

绝压变送器

- 测量变量：腐蚀性或非腐蚀性气体、蒸汽和液体的绝对压力。
- 量程（连续可调）
DS III HART 系列：8.3 mbar a... 100 bar a
- 公称测量范围
DS III PA 和 FF 系列：0 mbar a... 100 bar a
- 共有两个系列：
 - 压力系列
 - 差压系列

差压和流量变送器

- 测量变量：
 - 差压
 - 流量 $q \sim \sqrt{\Delta p}$ （与孔板等节流引压装置配套）
- 量程（连续可调）
DS III HART 系列：1 mbar ... 30 bar
- 公称测量范围
DS III PA 和 FF 系列：0 mbar ... 30 bar

液位变送器

- 测量变量：开口或封闭容器的腐蚀和非腐蚀液体的液位。
- 量程（连续可调）
DS III HART 系列：25 mbar ... 5 bar
- 公称测量范围
DS III PA 和 FF 系列：0 mbar ... 5 bar
- 安装法兰的公称直径：
 - DN 80 或 DN100
 - 3 英寸或 4 英寸

在开口容器内测量液位时，测量元件的低压侧通大气（相对于大气压进行测量）。

在封闭容器内测量时，低压侧必须连接到容器上方，以便补偿静压。

变送器与被测介质接触部分可选用不同的材质以满足不同防腐等级的要求。

设计



正视图。

变送器由多种部件组成，按客户合同配置供货。可能的型式列在订货信息内。下列的部件描述适用于所有的该类变送器。

带有订货号的铭牌 (3, 正视图) 安装在外壳一侧。附加选项加上订货信息提供了选择的设计项目，以及可能的量程（内置传感器固有的物理特性）。

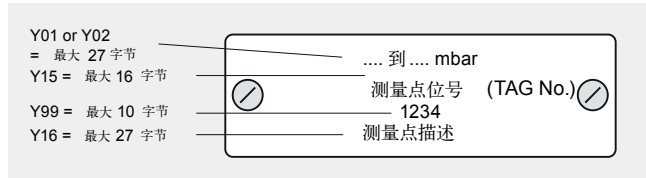
认证标签在外壳的另一侧。

壳体材料采用铸铝或精铸不锈钢。圆形旋盖分别拧入壳体的前面和后面。前盖 (6) 带一片观察窗，可直接从数字表头上读出测量值。电气接线的入口 (4) 可在左侧或右侧。不使用的孔用盲堵头密封。接地保护端子位于壳体背面。

拧开后盖，可见供电的电气连接端子和屏蔽连接端子。过程连接 (1) 和测量元件在壳体底部。通过锁紧螺钉 (8) 防止测量元件转动。此模块化设计意味着，必要时可以单独替换测量元件和电子部件。并保留设定参数数据。

壳体顶部是一个塑料盖板 (5)。操作按键位于此盖板的下面。

铭牌举例

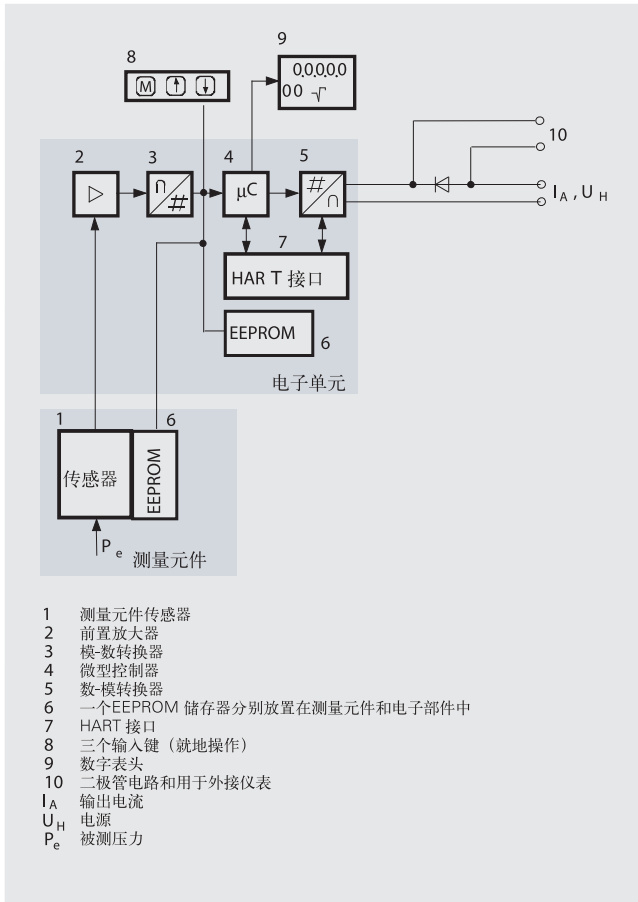


DS III 系列压力、绝压、差压、流量和液位变送器

DS III 系列技术数据

功能

DS III HART 电子部件的运行模式



电路原理图。

输入变量通过传感器(1)转换成电信号,经前置放大器(2)放大,并在一个模/数转换器(3)中数字化。数字信号在一个微处理器内计算,校正其线性度和温度响应,然后在数-模转换器(5)内转换成4至20 mA的输出电流。

二极管电路(10)防止极性接错。

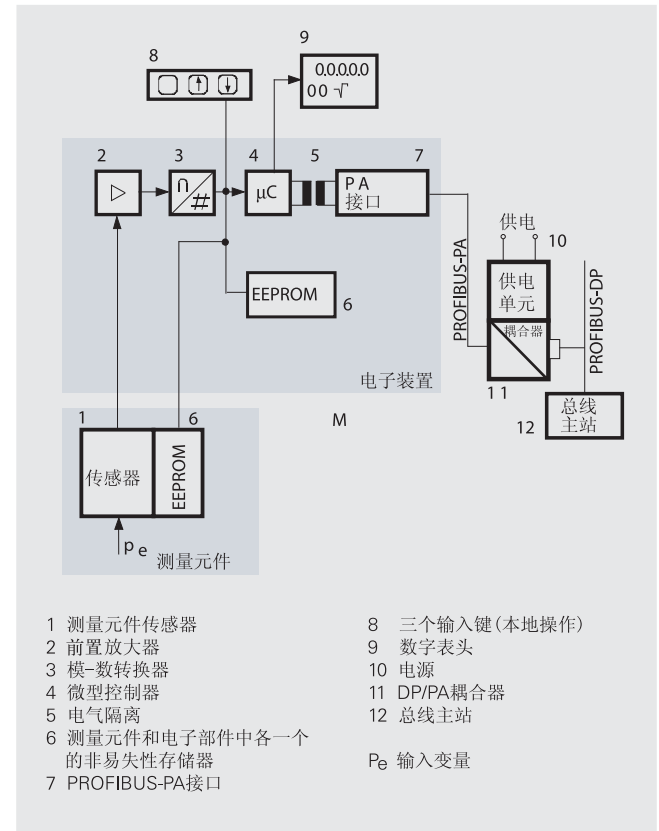
测量元件专用数据、电子部件数据以及参数数据都存储在两个EEPROM存储器(6)内。一个存储器与测量元件相连接,另一个存储器与电子部件相连接。模块化设计意味着电子部件和测量元件可以彼此互换使用。

可用三个输入按键(8)直接实现变送器的参数设定,也可控制数字表头(9)上显示测量结果、出错信息和操作方法。

通过HART接口(7)可按照HART标准设定参数。

量程 $\leq 63\text{bar}$ 的变送器,测量值以大气压作参照。量程 $\geq 160\text{bar}$ 的变送器,测量值以真空作参照。

DS III PA 电子部件的运行模式



电路原理图。

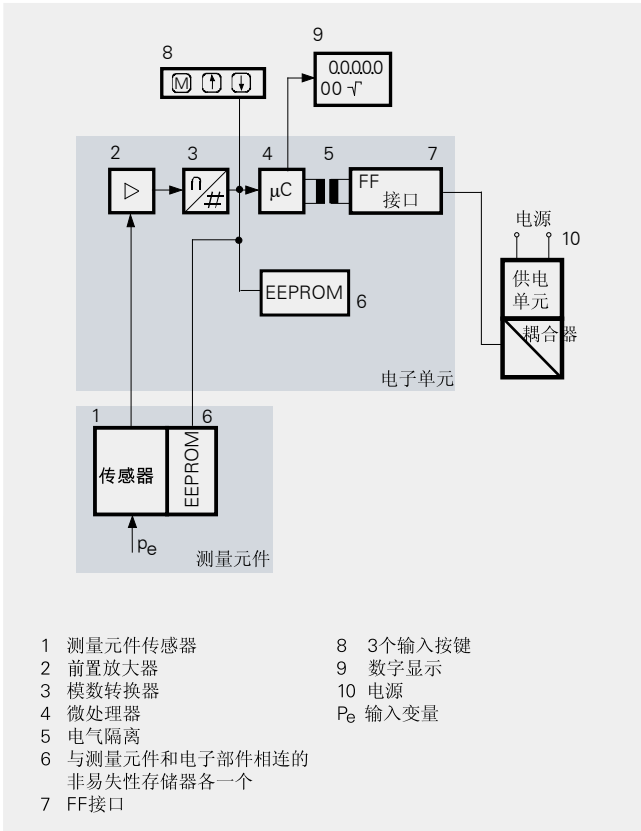
输入变量通过传感器(1)转换成电信号,经前置放大器(2)放大,并在一个模/数转换器(3)中数字化。数字信号在一个微处理器内计算,校正其线性度和温度响应并通过PA接口(7)转换成PROFIBUS PA现场总线信号。

测量元件专用数据、电子部件数据以及参数数据都存储在两个EEPROM存储器(6)内。第一个存储器与测量元件相连,第二个与电子部件相连。模块化设计意味着电子部件和测量元件可以彼此互换使用。

可用三个输入按键(8)直接实现变送器的参数设定。也可控制数字表头(9)上显示测量结果、出错信息和操作方法。

状态值和诊断结果由循环数据传递。参数值和错误信息由非循环数据传递。这需要专门软件如SIMATIC PDM来实现。

DS III FF 电子部件的运行模式



电路原理图。

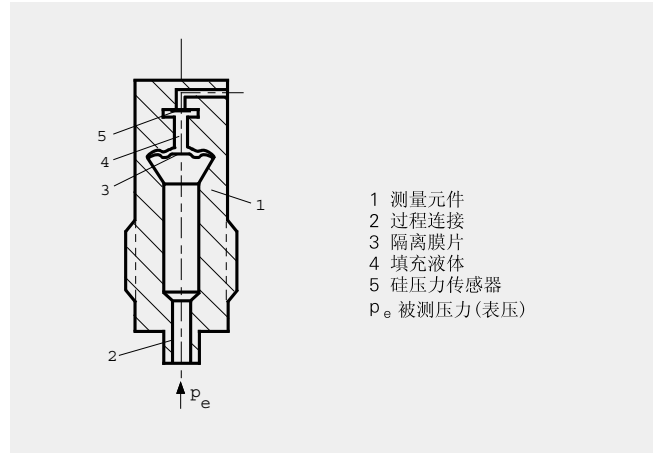
输入变量通过传感器 (1) 转换成电信号, 经前置放大器 (2) 放大, 并在一个模 / 数转换器 (3) 中数字化。数字信号在一个微处理器内计算, 校正其线性和温度响应并通过 PA 接口 (7) 转换成 FF 现场总线信号。

测量元件专用数据、电子部件数据以及参数数据都存储在两个 EEPROM 存储器 (6) 内。一个存储器与测量元件相连接, 另一个存储器与电子部件相连接。模块化设计意味着电子部件和测量元件可以彼此互换使用。

可用三个输入按键 (8) 直接实现变送器的参数设定。也可控制数字表头 (9) 上显示测量结果、出错信息和操作方法。

状态值和诊断结果通过数据环路传输方式在 FF 总线上传输。参数设定数据和出错信息也由数据环路传输方式传输。实现这些功能需要专业软件, 如美国国家仪器公司的组态软件。

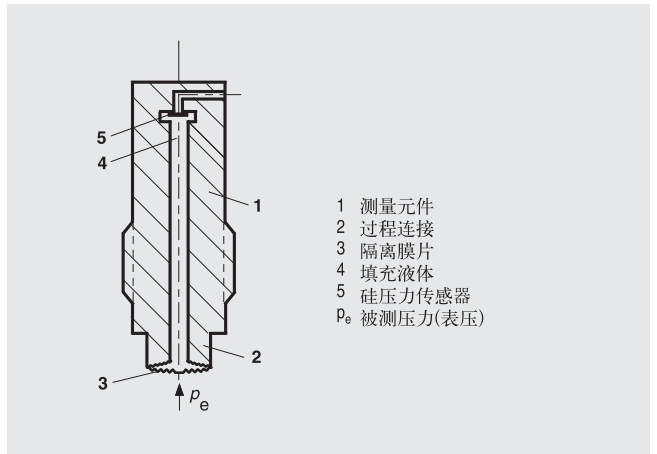
测量元件的工作方式 表压测量元件



表压测量元件, 功能图。

被测压力经过过程连接 (2) 传到测量元件 (1) 上。进而经隔离膜片 (3) 和填充液 (4) 作用于硅压传感器 (5), 从而使测量膜片发生形变。测量膜片上的 4 个压电桥臂电阻阻值随之变化。电阻的这种变化产生一个正比于输入压力的桥式线路输出电压。

表压测量元件, 带前置膜片用于造纸工业



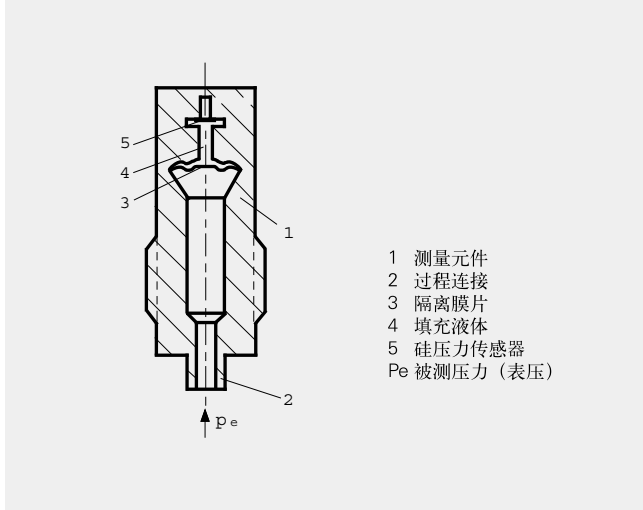
表压测量元件, 前置膜片用于造纸工业, 功能图。

被测压力 p_e 经过过程连接 (2) 传到测量元件 (1) 上。进而经前置膜片 (3) 和填充液 (4) 作用于硅压传感器 (5), 从而使测量膜片发生形变。测量膜片上的 4 个压电桥臂电阻阻值随之变化。电阻的这种变化产生一个正比于输入压力的桥式线路输出电压。

DS III系列压力、绝压、差压、流量和液位变送器

DS III系列技术数据

表压型绝对压力测量元件

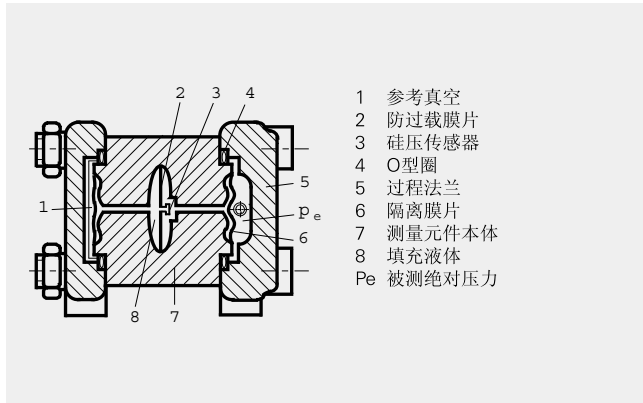


- 1 测量元件
- 2 过程连接
- 3 隔离膜片
- 4 填充液体
- 5 硅压力传感器
- p_e 被测压力 (表压)

压力系列的绝对压力测量元件、功能图。

绝对压力 p_e 通过隔离膜片 (3) 和填充液 (4) 作用于硅压传感器 (5) 上, 使测量膜片发生形变。测量膜片上的 4 个压电桥臂电阻阻值随之变化。电阻的这种变化产生一个正比于输入压力的桥式线路输出电压。

差压型绝对压力测量元件



- 1 参考真空
- 2 防过载膜片
- 3 硅压传感器
- 4 O型圈
- 5 过程法兰
- 6 隔离膜片
- 7 测量元件本体
- 8 填充液体
- p_e 被测绝对压力

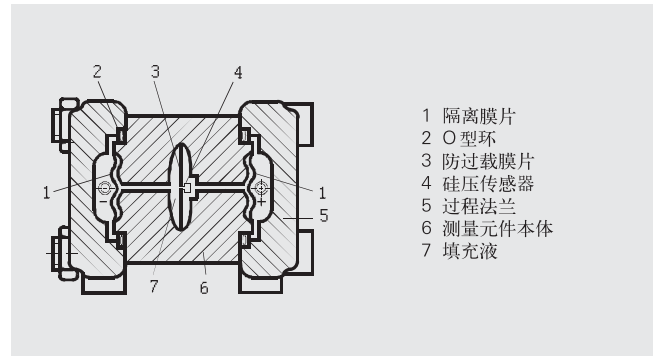
差压系列的绝对压力测量元件、功能图。

输入压力 p_e 通过隔离膜片 (6) 和填充液 (8) 作用于硅压传感器 (3) 上。

输入压力 p_e 和负压端的参照真空 (1) 之间的压差, 使测量膜片发生形变。测量膜片上的 4 个压电桥臂电阻阻值随之变化。并使得电阻桥路的输出电压与绝对压力成比例地变化。

安装防过载膜片来防止过载, 如超出测量限值, 防过载膜片 (2) 产生变形直至隔离膜片贴到测量元件 (7) 墙体上, 从而达到硅压传感器的过载保护。

差压和流量变送器



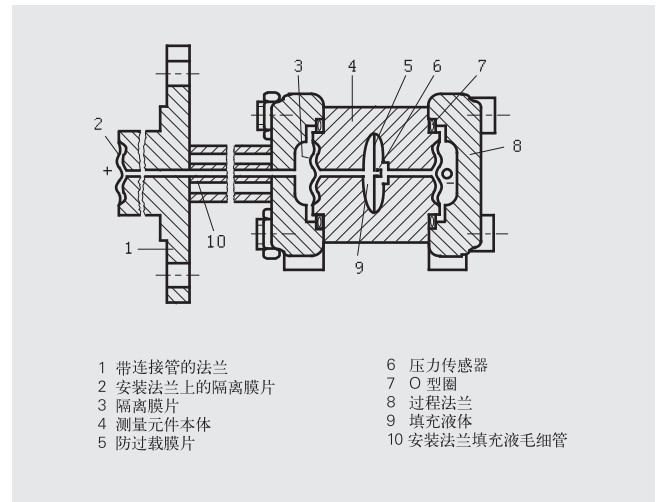
- 1 隔离膜片
- 2 O型环
- 3 防过载膜片
- 4 硅压传感器
- 5 过程法兰
- 6 测量元件本体
- 7 填充液

差压和测量元件、功能图。

差压经过密封膜片 (1) 和填充液 (7) 作用于硅压传感器 (4) 上。测量膜片由于受到所施加的差压而变形。测量膜片上的 4 个压电桥臂电阻阻值随之变化。并使得电阻桥路的输出电压与压差成比例地变化。

安装防过载膜片来防止过载, 如超出测量限值, 防过载膜片 (2) 产生变形直至隔离膜片贴到测量元件 (6) 墙体上, 从而达到硅压传感器的过载保护。

液位测量元件



- 1 带连接管的法兰
- 2 安装法兰上的隔离膜片
- 3 隔离膜片
- 4 测量元件本体
- 5 防过载膜片
- 6 压力传感器
- 7 O型圈
- 8 过程法兰
- 9 填充液体
- 10 安装法兰填充液毛细管

液位测量元件, 功能图。

输入压力 (流体静压) 经过安装法兰 (2) 上的隔离膜片传至测量元件。作用于测量元件上的差压通过隔离膜片 (3) 和填充液 (9) 作用于硅压传感器 (6) 上, 使测量膜片发生形变。

测量膜片上的 4 个压电桥臂电阻阻值随之变化。从而使得电阻桥路的输出电压与差压成比例地变化。

安装防过载膜片来防止过载, 如超出测量限值, 防过载膜片 (2) 产生变形直至隔离膜片贴到测量元件 (4) 墙体上, 从而达到硅压传感器的过载保护。

DS III 参数设置

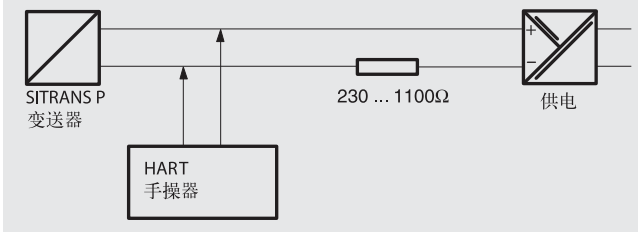
不同型号的变送器有相应的不同的参数设置和检测方法。

采用输入键设置参数 (本地操作)

3 个输入键可用来简便地设置大多数重要参数而不需要任何附加设备。

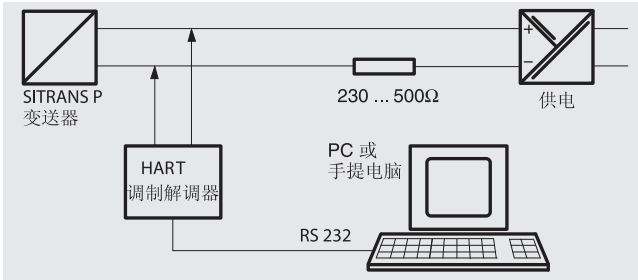
采用 HART 手操器设置参数

采用 HART 手操器设置参数是通过 HART 手操作器或 PC 进行的。



HART 手操器与压力变送器之间的通讯。

当用 HART 手操器设置参数时, 直接连接到二线制系统 (见图) 上。



PC 与变送器之间的通讯。

当用 PC 机设定参数时, 通过一个 HART 调制解调器连接。

符合 HART 协议版本 5.X 或 6.X 的通讯信号是以频移谐波 (FSK) 的形式叠加在输出电流信号上的。

DS III HART 的可调参数

参数	输入键 (DS III HART)	HART 通讯
量程起始值	x	x
满量程值	x	x
电气阻尼	x	x
无压力源量程起始值设置 (“盲设”)	x	x
无压力源满量程值设置 (“盲设”)	x	x
零点调节 (安装位置调整)	x	x
电流变送器	x	x
故障电流	x	x
按键失效, 写保护	x	x ¹⁾
显示方式和显示单位	x	x
特性曲线 (线性 / 平方根)	x ²⁾	x ²⁾
特性曲线输入		x
自由可编程的 LCD		x
自诊断功能		x

1) 取消写保护

2) 仅差压

DS III HART 的诊断功能

- 零值校正显示
- 事件计数器
- 极限值变送器
- 饱和报警
- 从动指示器
- 模拟功能
- 维护计时器

DS III HART 可显示的物理单元

技术数据 2

物理量	物理单位
压力 (也可以在工厂设定)	Pa, MPa, kPa, bar, mbar, torr, atm, psi, g/cm ² , kg/cm ² , inH ₂ O, inH ₂ O (4 °C), mmH ₂ O, ftH ₂ O, inHg, mmHg
液位 (高度数据)	m, cm, mm, ft, in
体积	m ³ , dm ³ , hl, yd ³ , ft ³ , in ³ , US gallon, Imp. gallon, bushel, barrel, barrel liquid
质量	g, kg, t, lb, Ston, Lton, oz
体积流量	m ³ /d, m ³ /h, m ³ /s, l/min, l/s, ft ³ /d, ft ³ /min, ft ³ /s, US gallon/min, US gallon/s
质量流量	t/d, t/h, t/min, kg/d, kg/h, kg/min, kg/s, g/d, g/h, g/min, g/s, lb/d, lb/h, lb/min, lb/s, LTon/d, LTon/h, STon/d, STon/h, STon/min
温度	K, °C, °F, °R
其它	%, mA

通过 PROFIBUS PA 接口设置参数

通过 PROFIBUS PA 实现的全数字通讯, Profile 3.0, 其用户界面更友好。PROFIBUS 使 DS III PA 与一个过程控制系统相连, 例如 SIMATIC PSC 7。即使在潜在爆炸环境中也可通讯。

参数化 profibus 设备需要合适的软件, 例如 SIMATIC PDM。

采用基金会现场总线接口设置参数

通过基金会现场总线实现的全数字通讯, 其用户界面更友好。DS III FF 仪表通过基金会现场总线与过程控制系统相连接。甚至在潜在爆炸的环境中仍能实现通讯。

采用基金会现场总线设置参数需要相应的软件, 例如: 美国国家仪器公司的组态软件。

DS III PA 和 FF 的可调参数

参数	输入键	PROFIBUS PA 和 FF 基金会总线通讯
电气阻尼	x	x
零点调节 (位置校正)	x	x
按键和 / 或功能失效	x	x
显示测量值溯源	x	x
测量值物理单位	x	x
小数点位置	x	x
总线地址	x	x
特性曲线调整	x	x
特性曲线输入		x
自由可编程的 LCD		x
自诊断功能		x

DS III PA 和 FF 的诊断功能

- 事件计数器
- 从动指示器
- 维护计时器
- 模拟功能
- 零点校正显示
- 极限值变送器
- 饱和报警

DS III系列压力、绝压、差压、流量和液位变送器

DS III系列技术数据

可显示的物理单位

物理变量	物理单位
压力 (可以在工厂设定)	MPa, kPa, Pa, bar, mbar, torr, atm, psi, g/cm ² , kg/cm ² , mmH ₂ O, mmH ₂ O (4°C), inH ₂ O, inH ₂ O (4°C), ftH ₂ O, mmHg, inHg
液位 (高度数据)	m, cm, mm, ft, in, yd
体积	m ³ , dm ³ , hl, yd ³ , ft ³ , in ³ , US gallon, Imp. gallon, bushel, barrel, barrel liquid
体积流量	m ³ /s, m ³ /min, m ³ /h, m ³ /d, l/s, l/min, l/h, l/d, MI/d, ft ³ /s, ft ³ /min, ft ³ /h, ft ³ /d, US gallon/s, US gallon/min, US gallon/h, US gallon/d, bbl/s, bbl/min, bbl/h, bbl/d
质量流量	g/s, g/min, g/h, g/d, kg/s, kg/min, kg/h, kg/d, t/s, t/min, t/h, t/d, lb/s, lb/min, lb/h, lb/d, STon/s, STon/min, STon/h, STon/d, LTon/s, LTon/min, LTon/h, LTon/d
累计质量流量	t, kg, g, lb, oz, LTon, STon
温度	K, °C, °F, °R
其它	%

DS III系列压力、绝压、差压、流量和液位变送器

DS III系列 (7MF403X) , 压力测量

技术数据

SITRANS P, DS III 系列, 用于表压测量

	HART		PROFIBUS PA 或 FF 基金会现场总线	
输入				
测量变量	表压			
量程 (连续可调) 或测量范围和最大允许测试压力	量程	最大允许测量压力	测量范围	最大允许测量压力
	0.01 ... 1 bar g	6 bar g	1 bar g	6 bar g
	0.04 ... 4 bar g	10 bar g	4 bar g	10 bar g
	0.16 ... 16 bar g	32 bar g	16 bar g	32 bar g
	0.63 ... 63 bar g	100 bar g	63 bar g	100 bar g
	1.6 ... 160 bar g	250 bar g	160 bar g	250 bar g
	4.0 ... 400 bar g	600 bar g	400 bar g	600 bar g
	7.0 ... 700 bar g	800 bar g	700 bar g	800 bar g
测量下限	30 mbar a			
测量上限	100% 最大量程 (最大 120 bar 用于氧的测量, 填充惰性液体)			
输出				
输出信号	4 ... 20 mA		数字 PROFIBUS PA 或 FF 基金会总线信号	
• 下限 (连续可调)	3.55 mA, 工厂预设 3.84 mA		-	
• 上限 (连续可调)	23 mA, 工厂预设 20.5 mA 或选择设定 22.0 mA		-	
负载				
• 无 HART 通讯	$R_B \leq (U_H - 10.5 \text{ V}) / 0.023 \text{ A in } \Omega$, U_H : 供电电源 V		-	
• 有 HART 通讯	$R_B = 230 \dots 500 \Omega$ (SIMATIC PDM) 或 $R_B = 230 \dots 1100 \Omega$ (HART 手操器)		-	
总线物理层	-		IEC 61158-2	
带有极性转换保护	-		是	
精度	参考 EN60770-1			
参考条件	上升特性曲线, 量程起始值 0 bar, 不锈钢膜片, 充硅油, 室温 (25°C) r: 量程比 (r = 最大量程 / 设定量程)			
采用固定点设定测量误差 (包括滞后和重复性)				
• 线性特性曲线				
- $r \leq 10$	$\leq (0.0029 \cdot r + 0.071) \%$		$\leq (0.0029 \cdot r + 0.071) \%$	
- $10 < r \leq 30$	$\leq (0.0045 \cdot r + 0.071) \%$		$\leq (0.0045 \cdot r + 0.071) \%$	
- $30 < r \leq 100$	$\leq (0.005 \cdot r + 0.05) \%$		$\leq (0.005 \cdot r + 0.05) \%$	
长期漂移 (温度变化 $\pm 30^\circ\text{C}$)				
• 1...4 bar 量程	$\leq (0.25 \cdot r) \% / 5 \text{ 年}$		$\leq (0.25 \cdot r) \% / 5 \text{ 年}$	
• 16...700 bar 量程	$\leq (0.125 \cdot r) \% / 5 \text{ 年}$		$\leq (0.125 \cdot r) \% / 5 \text{ 年}$	
环境温度的影响				
• 在 $-10 \dots +60^\circ\text{C}$	$\leq (0.08 \cdot r + 0.1) \%$ 700 bar 时 $\leq (0.1r + 0.2) \%$		$\leq (0.08 \cdot r + 0.1) \%$ 700 bar 时 $\leq (0.1r + 0.2) \%$	
• 在 $-40 \dots -10^\circ\text{C}$ 和 $+60 \dots +85^\circ\text{C}$	$\leq (0.1 \cdot r + 0.15) \% / 10^\circ\text{C}$		$\leq (0.1r + 0.15) \% / 10^\circ\text{C}$	
被测值分辨率	-		3×10^{-5} 的测量范围	

DS III系列压力、绝压、差压、流量和液位变送器

DS III系列 (7MF403X) , 压力测量

SITRANS P, DS III 系列, 用于表压测量		
	HART	PROFIBUS PA 或 FF 基金会现场总线
额定操作条件		
防护等级 (符合 EN 60529)	IP65 (可选 IP68)	
过程温度		
• 充硅油的测量元件	-40 ... +100 °C	
• 充惰性液体的测量元件	-20 ... +100 °C	
• 带粉尘防爆保护	-20 ... +60 °C	
环境条件		
• 环境温度		
- 变送器	-40 ... +85 °C	
- 数字显示表头	-30 ... +85 °C	
• 贮存温度	-50 ... +85 °C	
• 气候等级		
- 冷凝	允许	
• 电磁兼容性		
- 发射干扰和抗扰度	符合 EN 61326 和 NAMUR NE 21	
设计		
重量	铸铝 ≈ 2.0kg 不锈钢精铸 ≈ 4.6kg	
外壳材质	低铜铸铝合金 GD-ALSi12 或精铸不锈钢, 材料号 1.4408	
与介质接触部分材质		
• 连接杆	不锈钢, 材料号 1.4404/316L 或哈氏合金 C4, 材料号 2.4610	
• 椭圆法兰	不锈钢, 材料号 1.4404/316L	
• 密封膜片	不锈钢, 材料号 1.4404/316L 或哈氏合金 C276, 材料号 2.4819	
测量元件填充液	硅油或惰性充液 (最大 100 bar, 60 °C, 氧测量)	
过程连接	连接杆, 外螺纹 G½"B 符合 DIN EN 837-1, 阴螺纹 1/2-14 NPT 或椭圆法兰 (PN160) 符合 DIN 19213, 椭圆法兰安装螺纹 M10 或 7/16-20 UNF 符合 EN 61518	
安装支架的材料		
• 钢	钢板, 材料号 1.0330, 镀铬	
• 不锈钢	不锈钢, 材料号 1.4301 (SS304)	
电源 U_H		
变送器端电压	10.5 ... 45 V DC 10.5 ... 30 V DC 本安模式	总线供电 -
必须隔离 24V 电源	-	否
总线电压		
• 非本安	-	9 ...32 V
• 本安	-	9 ...24 V
电流消耗		
• 基本电流 (最大)	-	12.5mA
• 起动电流 ≤ 基本电流	-	是
• 最大故障电流	-	15.5 mA
故障中断连接 (FDE) 可用	-	是

DS III 系列压力、绝压、差压、流量和液位变送器

DS III 系列 (7MF403X) , 压力测量

SITRANS P, DS III 系列, 用于表压测量

	HART	PROFIBUS PA 或 FF 基金会现场总线
认证和批准		
按压力设备导则的分类 (DGRL97/23/EC)	用于流体组 1 的气体和流体组 1 的液体; 符合第 3 章第 3 节要求 (探测工程规程)	
防爆		
• 本安 “i”	PTB 13 ATEX 2007 X	
- 适用证书	Ex II 1/2 G Ex ia/Ib IIB/IIC T6 Ga/Gb	
- 适用的环境温度	-40 ... +85 °C 温度等级 T4 ; -40 ... +70 °C 温度等级 T5 ; -40 ... +60 °C 温度等级 T6 ;	
- 连接	对于符合标准的本安电路, 最大值: $U_i = 30 \text{ V}$, $I_i = 100 \text{ mA}$, $P_i = 750 \text{ mW}$; $R_i = 300 \Omega$	FISCO 电源: $U_o = 17.5 \text{ V}$, $I_o = 380 \text{ mA}$, $P_o = 5.32 \text{ W}$ 线性安全栅: $U_o = 24 \text{ V}$, $I_o = 174 \text{ mA}$, $P_o = 1 \text{ W}$
- 有效电感 / 电容	$L_i = 0.4 \text{ mH}$, $C_i = 6 \text{ nF}$	$L_i = 7 \mu\text{H}$, $C_i = 1.1 \text{ nF}$
• 隔爆 “d”	PTB 99 ATEX 1160	
- 适用证书	Ex II 1/2 G Ex d IIC T4/T6 Gb	
- 适用的环境温度	-40 ... +85 °C 温度等级 T4 ; -40 ... +60 °C 温度等级 T6 ;	
- 连接	连接到电路: $U_H = 10.5 \dots 45 \text{ V DC}$	连接到电路: $U_H = 9 \dots 32 \text{ V DC}$
• 粉尘防爆区 20	PTB 01 ATEX 2055	
- 适用证书	Ex II 1 D IP65 T 120 °C Ex II 1/2 D IP65 T 120 °C	
- 适用的环境温度	-40 ... +85 °C	
- 最大表面温度	120 °C	
- 连接	对于符合标准的本安电路, 最大值: $U_i = 30 \text{ V}$, $I_i = 100 \text{ mA}$, $P_i = 750 \text{ mW}$, $R_i = 300 \Omega$	FISCO 电源: $U_o = 17.5 \text{ V}$, $I_o = 380 \text{ mA}$, $P_o = 5.32 \text{ W}$ 线性安全栅: $U_o = 24 \text{ V}$, $I_o = 250 \text{ mA}$, $P_o = 1 \text{ W}$
- 有效电感 / 电容	$L_i = 0.4 \text{ mH}$, $C_i = 6 \text{ nF}$	$L_i = 7 \text{ mH}$, $C_i = 1.1 \text{ nF}$
• 粉尘防爆区 21/22	PTB 01 ATEX 2055	
- 适用证书	Ex II 2 D IP65 T 120 °C	
- 连接	连接到电路: $U_H = 10.5 \dots 45 \text{ V DC}$; $P_{\max} = 1.2 \text{ W}$	连接到电路: $U_H = 9 \dots 32 \text{ V DC}$; $P_{\max} = 1 \text{ W}$
• 防爆类型 “n” (zone 2)	PTB 13 ATEX	
- 适用证书	Ex II 2/3 G Ex nA II T4/T5/T6 Gc	
• 符合 FM 隔爆	合格证书 3008490	
- 标识 (XP/DIP) 或 (IS) ; (NI)	CL I, DIV 1, GP ABCD T4...T6; CL II, DIV 1, GP EFG; CL III; CL I, ZN 0/1 AEx ia IIC T4...T6; CL I, DIV 2, GP ABCD T4...T6, CL II, DIV 2, GP FG; CL III	
• 符合 CSA 的隔爆标准	合格证书 1153651	
- 标识 (XP/DIP) 或 (IS)	CL I, DIV 1, GP ABCD T4...T6; CL II, DIV 1, GP EFG; CL III; Ex ia IIC T4...T6; CL I, DIV 2, GP ABCD T4...T6; CL II, DIV 2, GP FG; CL III	

DS III系列压力、绝压、差压、流量和液位变送器

DS III系列 (7MF403X) , 压力测量

HART 通讯	
HART 通讯	230 ... 1100 Ω
协议	HART 版本 5.x
计算机组态软件	SIMATIC PDM 软件
PROFIBUS PA 通讯	
与 2 类主站同时通讯	4
可设置地址	组态工具或就地操作 (出厂默认地址 126)
循环数据使用	
• 输出字节	5 (一个测量值) 或 10 (2 个测量值)
• 输入字节	0, 1, 或 2 (注册运行模式和重设用于测量的功能)
内部预处理	
设备行规	PROFIBUS PA 行规版本 3.0, 等级 B
功能块	2
• 模拟输入	
- 适合特定客户的过程变量	是, 线性上升或下降
- 电气阻尼, 可调	0 ... 100 s
- 仿真功能	输入 / 输出
- 故障模式	参数可设置 (最后正确值, 替代值, 故障值)
- 极限值监视	上下限警告, 上下限报警
• 累加器	
	可以复位, 预设定, 可选计数方向, 累加器的仿真功能
- 故障模式	参数可设置 (附加最后的校正值, 停止附加, 附加故障值)
- 极限值监视	上下限警告, 上下限报警
• 物理块	
传感器块	2
• 压力传感器块	
- 可通过施加两个压力来校准	是
- 传感器极限值监视	是
- 容器特性定义	最大 30 个插补点
- 平方根特性曲线用于流量测量	是
- 平方根输出时, 靠近零点的范围内可进行小流量切除或设定为线性输出	可设定
- 用于测量压力值和传感器温度的模拟功能	恒定数值或可参数化的变化值

基金会现场总线通讯	
功能块	3 功能块模拟输入, 1 功能块 PID
• 模拟输入	
- 适合特定客户的过程变量	是, 线性上升或下降
- 电气阻尼, 可调	0 ... 100 s
- 仿真功能	输出 / 输入 (可被锁定在一个桥式装置中)
- 故障模式	参数可设置 (最后正确值, 替代值, 故障值)
- 极限值监视	警告上限和下限, 报警上限和下限
- 平方根特性曲线用于流量测量	是
• PID	
	标准 FF 功能模块
• 物理块	
传感器块	1 压力块 1 个 LCD 块
• 压力传感器块	
- 可通过两个压力来校准	是
- 传感器极限值监视	是
- 仿真功能 测量压力值, 传感温度和电子部件温度	恒定数值或可参数化的变化值

DS III 系列压力、绝压、差压、流量和液位变送器

DS III 系列 (7MF403X) , 压力测量

选型和订货数据		订货号
SITRANS P 压力变送器, DS III HART 系列, 用于压力测量		7MF4033-
测量元件充液	测量元件清洗	
硅油	标准	1
惰性液体 ¹⁾	无油脂	3
量程		
0.01 ... 1 bar g		B
0.04 ... 4 bar g		C
0.16 ... 16 bar g		D
0.63 ... 63 bar g		E
1.6 ... 160 bar g		F
4.0 ... 400 bar g		G
7.0 ... 700 bar g		J
与介质接触部分材质		
密封膜片	过程连接	
不锈钢	不锈钢	A
哈氏合金	不锈钢	B
哈氏合金	哈氏合金	C
隔膜密封组件型号		Y
过程连接		
• 连接杆外螺纹 G½B 符合 EN 837-1		0
• 阴螺纹 ½-14 NPT		1
• 不锈钢椭圆形法兰,		
- 安装螺钉 7/16-20 UNF 符合 EN 61518		2
- 安装螺纹 M10, 符合 DIN 19213		3
- 安装螺纹 M12, 符合 DIN 19213		4
• 外螺纹 M20 x 1.5		5
• 外螺纹 ½ - 14 NPT		6
不与介质接触部分材质		
• 铸铝外壳		0
• 不锈钢精铸外壳		3
设计		
• 国际型, 默认英文铭牌, 带中英德法西意 6 种语言的技术文件 CD		2
• 标准型, 默认德国铭牌		1
防爆		
• 无		A
• ATEX, 防爆类型:		
- “本安 (Ex ia)”		B
- “隔爆 (Ex d)” ²⁾		D
- “本安和隔爆 (Ex ia + Ex d)” ³⁾		P
- “Ex nA/nL (2 区)”		E
- “本安, 隔爆和粉尘防爆 (Ex ia + Ex d + 区 1D/2D)” ³⁾		R
• FM + CSA (is + ep) + Exia + Ex d (ATEX)		S
• FM + CSA 本安 (is)		F
• FM + CSA, 防爆类型:		
- “本安和隔爆 (is + xp)” ²⁾		NC
电气连接 / 电缆入口		
• 螺纹密封接头 Pg 13.5 (适配器) ⁴⁾		A
• 螺纹密封接头 M20x1.5		B
• 螺纹密封 1/2 - 14 NPT		C
• Han 7D 插头 (塑料外壳) 包括配套接头 ⁴⁾		D
• M12 连接接头 (金属) ⁵⁾		F
显示		
• 无显示		0
• 内置液晶数字显示表头		1
• 液晶数字显示表头		6
• 液晶数字显示表头 (用户指定设定值, 需加订货代码“Y21”或“Y22”)		7
供电电源参见 “SITRANS I 供电电源和隔离放大器”		
包含于设备送货范围:		
• 简要说明		
• CD-ROM 光盘中有详细资料		

- 1) 应用于氧, 附加订货代码 E10
- 2) 不带电缆密封接头
- 3) 带本安电缆密封接头和隔爆堵头
- 4) 不与防爆类型 “隔爆” 和 Ex nA 相配套
- 5) 不与防爆类型 “隔爆” 和 “本安 + 隔爆” 相配套

DS III系列压力、绝压、差压、流量和液位变送器

DS III系列 (7MF403X) , 压力测量

选型和订货数据		订货号	其它设计	订货代码		
			请在订货号上加“-Z”和指明订货代码	HART	PA	FF
SITRANS P 压力变送器测量表压			压力变送器带有安装支架是由以下材料制成			
DS III PA 系列 (PROFIBUS PA)		7MF4034 -	• 碳钢	A01	✓	✓
DS III FF 系列 (基金会现场总线)		7MF4035 -	• 不锈钢	A02	✓	✓
		■ ■ ■ ■ ■ - ■ ■ ■ ■ ■				
测量元件充液	测量元件清洗		插头			
硅油	标准	1	• Han 7D (金属, 灰色)	A30	✓	
惰性液体 ¹⁾	无油脂	3	• Han 8U (代替 Han 7D)	A31	✓	
公称测量范围			• 角形连接	A32	✓	
1 bar g		B	• Han 8D (金属, 灰色)	A33	✓	
4 bar g		C	• M12 接头插座 (金属)	A50	✓	✓
16 bar g		D				
63 bar g		E	标牌说明			
160 bar g		F	(代替德语)			
400 bar g		G	• 英文	B11	✓	✓
700 bar g		J	• 法文	B12	✓	✓
与介质接触部分材质			• 西班牙语	B13	✓	✓
密封膜片	过程连接		• 意大利文	B14	✓	✓
不锈钢	不锈钢	A	英语铭牌	B21	✓	✓
哈氏合金	不锈钢	B	压力单位 H ₂ O 或 psi			
哈氏合金	哈氏合金	C	中文铭牌	B51	✓	✓
隔膜密封组件型号		Y	制造商的试验合格 M (5步工厂校准)	C11	✓	✓
过程连接			符合 IEC60770-2			
• 连接杆外螺纹 G½B 符合 EN 837-1		0	材质报告	C12	✓	✓
• 阴螺纹 ½-14 NPT		1	符合 EN 10204-3.1			
• 不锈钢椭圆法兰:		2	工厂证书	C14	✓	✓
- 安装螺钉 7/16-20 UNF 符合 EN 61518		3	符合 EN 10204-2.2			
- 安装螺纹 M10, 符合 DIN 19213		4				
- 安装螺纹 M12, 符合 DIN 19213		5	“功能安全 (SIL2)” 证书 (HART)	C20	✓	
• 外螺纹 M20 x 1.5		6	“功能安全 (SIL)” 证书 (Profibus)	C21		✓
• 外螺纹 ½ - 14 NPT			“功能安全 (SIL ² /s)” 证书	C23	✓	
不与介质接触部分材质			设置输出信号上限为 22.0 mA	D05	✓	
• 铸铝外壳		0	制造商声明符合 NACE	D07	✓	✓
• 不锈钢精铸外壳		3	防护等级 IP68	D12	✓	✓
设计			(不与 7D/Han 8U 插头, 电缆密封接头 Pg 13.5 一起)			
• 国际型, 默认英语铭牌, 带中英德法西意 6 种语言的技术文件 CD		2	椭圆法兰组件	D37	✓	✓
• 德国型, 默认德文铭牌		1	(1 件), 在椭圆法兰螺纹中的 PTFE 包装和螺钉			
防爆			在 1D/2D 区使用	E01	✓	✓
• 无		A	(仅限于防爆类型 “本安 (EEx ia)”))			
• ATEX, 防爆类型:		B	应用于氧	E10	✓	✓
- “本安 (EEx ia)”		D	(应用于氧测量, 最大 100 bar g, 60 °C 惰性液体)			
- “隔爆 (EEx d)” ²⁾		P	防爆 “本安” 符合 INMETRO (巴西)	E25	✓	✓
- “本安和隔爆 (EEx ia + EEx d)” ³⁾		E	(仅用于变送器 7MF4...-.....-B..)			
- “Ex nA/nL (2 区)”		R	防爆 “本安” 符合 NEPSI (中国)	E55	✓	✓
- “本安, 隔爆和粉尘防爆 (EEx ia + EEx d + 区 1D/2D)” ³⁾ (不适用于 DS III FF)		S	(仅用于变送器 7MF4...-.....-B..)			
• FM + CSA (is + ep) + Exia + Ex d (ATEX)		F	防爆 “隔爆” 符合 NEPSI (中国)	E56	✓	✓
• FM + CSA 本安 (is)		NC	(仅用于变送器 7MF4...-.....-D..)			
• FM + CSA, 防爆类型:			防爆 “2 区” 符合 NEPSI (中国)	E57	✓	✓
- “本安和隔爆 (is + xp)” ²⁾			(仅用于变送器 7MF4...-.....-E..)			
电气连接 / 电缆入口			双层聚氨酯涂层 (壳体)	G10	✓	✓
• 螺纹密封接头 M20x1.5		B				
• 螺纹密封 ½ -14 NPT		C				
• M12 连接接头 (金属) ⁴⁾		F				
显示						
• 无显示		0				
• 内置液晶数字显示表头		1				
• 液晶数字显示表头		6				
• 液晶数字显示表头 (用户指定设定值, 需加订货代码 “Y21” 或 “Y22”)		7				

此装置与简要说明 (Leporello) 和 CD 光盘中的详细资料一同送货。

- 1) 应用于氧, 附加订货代码 E10
- 2) 不带电缆密封接头
- 3) 带外壳电缆密封接头 EEx ia 和堵头
- 4) 不与防爆类型 “隔爆” 或 “本安和隔爆” 相配套

DS III系列压力、绝压、差压、流量和液位变送器

DS III系列 (7MF403X) , 压力测量

其它数据	订货代码		
	HART	PA	FF
请在订货号上加“-Z”和指明订货代码			
设定量程 文字说明: Y01:..... 到 ... mbar, bar, kPa, MPa, psi	Y01	✓	✓
测量点位号 / 标识 最多 16 个字符, 以文字说明: Y15:	Y15	✓	✓
测量点文字说明 最多 27 个字符, 以文字说明: Y16:	Y16	✓	✓
登陆 HART 地址 (TAG) 最多 8 个字符, 以文字说明: Y17:	Y17	✓	
压力表头设定为压力单位 文字说明 (标准设定: mA): Y21: mbar, bar, kPa, MPa, psi, ... 说明: 可选择如下压力单位: bar, mbar, mm H ₂ O [*] , inH ₂ O [*] , ftH ₂ O [*] , mmHG, inHG, psi, Pa, kPa, MPa, g/cm ² , kg/cm ² , mA, Torr, ATM oder % [*]) 参考温度 20 °C	Y21	✓	✓
压力表头设定为非压力单位 文字说明: Y22: 到 l/min, m ³ /h, m, USgpm, ... (压力设备中测量范围的设定 “Y01” 或 “Y02” 是重要的, 最大 5 个字符)	Y22 + Y01	✓	
预置总线地址 文字说明: Y25:	Y25		✓
阻尼时间设定 (0...100s)	Y30	✓	✓

仅 “Y01”, “Y21”, “Y22”, “Y25” 和 “D05” 可在工厂预设

✓ = 可用

订货举例

项目行: 7MF4033-1EA00-1AA7-Z

B 行: A01 + Y01 + Y21

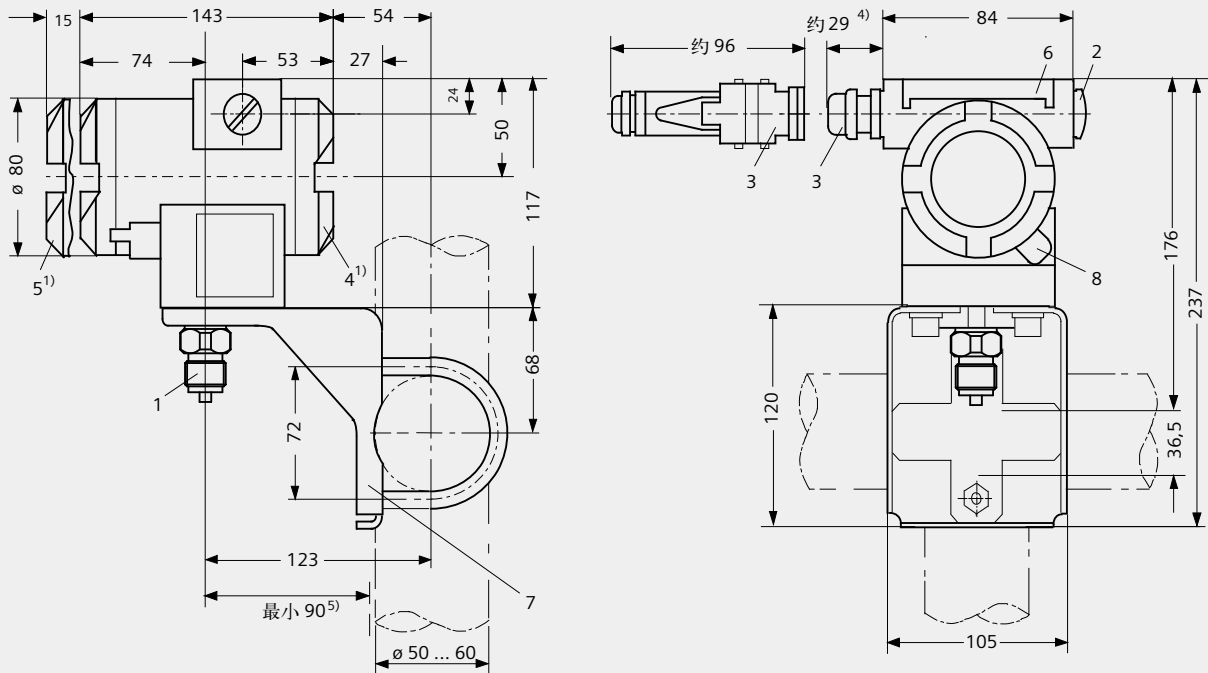
C 行: Y01: 10 ... 20 bar

C 行: Y21: bar

DS III系列压力、绝压、差压、流量和液位变送器

DS III系列 (7MF403X) , 压力测量

尺寸图



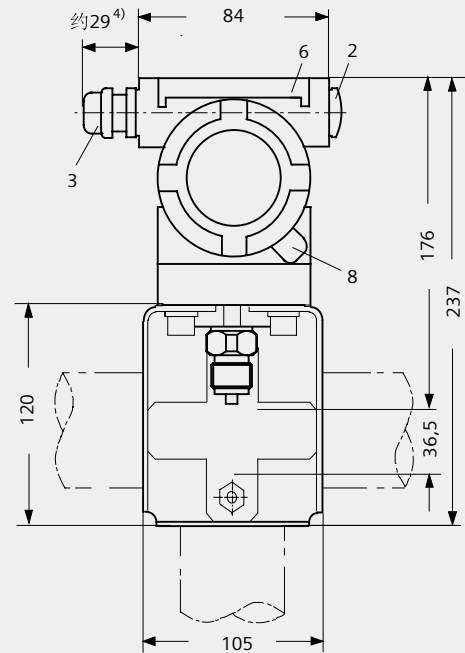
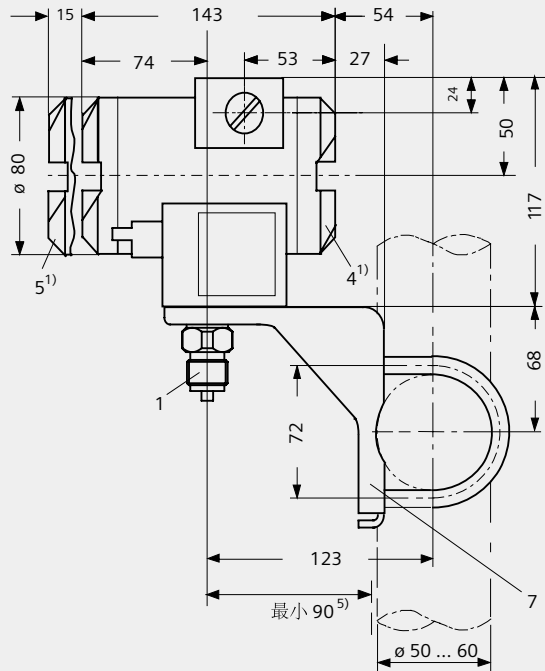
1. 过程连接1/2-14 NPT
连接管接头外螺纹G1/2A或椭圆形法兰
2. 密封堵头
3. 电气连接:
螺纹密封接头Pg13.5 (适配器)^{2) 3)}
螺纹密封接头M20X1.5,
螺纹密封接头1/2-14 NPT或
Han7D/Han 8U插头^{2) 3)}
4. 接线端
5. 电子部件侧, 数字表头 (较长的为带玻璃窗的盖子)
6. 按键保护盖
7. 安装支架 (可选件)
8. 表盖紧固螺钉 (仅用于隔爆外壳, 图中未表示)

- 1) 允许螺纹长度加长约20mm
- 2) 不与“隔爆外壳”防爆类型一起使用
- 3) 不与“FM+CSA[is+xp]”防爆类型一起使用
- 4) 与Pg 13.5适配器一起, 约为45mm
- 5) 最小回转距离

SITRANS P DS III HART 压力变送器, 用于表压测量, 尺寸单位为 mm。

DS III系列压力、绝压、差压、流量和液位变送器

DS III系列 (7MF403X) , 压力测量



1. 过程连接1/2-14 NPT
连接管接头外螺纹G1/2A或椭圆形法兰
2. 密封堵头
3. 电气连接:
螺纹密封接头M20X1.5⁴⁾,
螺纹密封接头1/2-14 NPT
或PROFIBUS插头M12³⁾⁴⁾
4. 接线端
5. 电子部件侧, 数字表头 (较长的为带玻璃窗的盖子)
6. 按键保护盖
7. 安装支架 (可选件)
8. 表盖紧固螺钉 (仅用于隔爆外壳, 图中未表示)

- 1) 允许螺纹长度加长约20mm
- 2) 最小回转距离
- 3) 不与“隔爆外壳”防爆类型一起使用
- 4) 不与“FM+CSA[is+xp]”防爆类型一起使用

SITRANS P DS III PA 和 FF 系列压力变送器, 用于表压测量, 尺寸单位为 mm。

DS III系列压力、绝压、差压、流量和液位变送器

DS III系列 (7MF423X), 绝压测量

技术数据

SITRANS P, DS III 绝对压力系列				
	HART		PROFIBUS PA 或 FF 基金会现场总线	
输入				
测量变量	绝对压力			
量程 (连续可调) 或公称量程和最大允许测试压力	量程	最大允许测量压力	公称测量范围	最大允许测量压力
	8.3 ... 250 mbar a	6 bar a	250 mbar a	6 bar a
	43 ... 1300 mbar a	10 bar a	1300 mbar a	10 bar a
	160 ... 5000 mbar a	30 bar a	5 bar a	30 bar a
	1 ... 30 bar a	100 bar a	30 bar a	100 bar a
用硅油填充的测量元件				
• 测量下限	0 mbar a			
测量上限	100% 最大量程			
输出				
输出信号	4 ... 20 mA		数字 PROFIBUS PA 或 FF 总线信号	
• 下限 (连续可调)	3.55 mA, 工厂预设 3.84 mA		-	
• 上限 (连续可调)	23 mA, 工厂预设 20.5 mA 或选择设定 22.0 mA		-	
负载				
• 无 HART 通讯	$R_B \leq (U_H - 10.5 \text{ V})/0.023 \text{ A in } \Omega$, U_H : 电源 V		-	
• 有 HART 通讯	$R_B = 230 \dots 500 \Omega$ (SIMATIC PDM) 或 $R_B = 230 \dots 1100 \Omega$ (HART 通讯)		-	
物理层	-		IEC 61158-2	
带有极性转换保护	-		是	
精度				
参考条件	符合 IEC 60770-1 上升特性曲线, 量程起始值 0bar, 不锈钢膜片, 硅油填充, 室温 (25°C) r: 量程比 (r = 最大量程 / 设定量程)			
采用固定点设定测量误差 (包括滞后和重复性)				
• 线性特性曲线				
- r ≤ 10	≤ 0.1%		≤ 0.1 %	
- 10 < r ≤ 30	≤ 0.2%		≤ 0.2 %	
长期漂移 (温度变化 ±30 °C)	≤ (0.1 · r) % / 年		≤ 0.1 % / 年	
环境温度的影响				
• 在 -10 ... +60 °C	≤ (0.1 · r + 0.2) %		≤ (0.1 · r + 0.2) %	
• 在 -40 ... -10 °C 和 +60 ... +85 °C	≤ (0.1 · r + 0.15) % / 10 k		≤ (0.1 · r + 0.15) % / 10 k	
被测值分辨率	-		3×10^{-5} 公称测量范围	

DS III 系列压力、绝压、差压、流量和液位变送器

DS III 系列 (7MF423X) , 绝压测量

SITRANS P, DS III 绝对压力系列		
	HART	PROFIBUS PA 或 FF 基金会现场总线
额定操作条件		
防护等级 (符合 EN 60529)	IP 65, 可选 IP 68	
过程温度		
• 充硅油的测量元件	-40 ... +100 °C	
• 充惰性液体的测量元件	-20 ... +100 °C	
• 带粉尘防爆保护	-20 ... +60 °C	
环境条件		
• 环境温度		
- 变送器	-40 ... +85 °C	
- 数字显示表头	-30 ... +85 °C	
• 贮存温度	-50 ... +85 °C	
• 气候等级		
- 冷凝	允许	
• 电磁兼容性		
- 发射干扰和抗扰度	符合 IEC 61236 和 NAMUR NE 21	
设计		
重量 (无附加选项)	≈ 1.5 kg	
外壳材料	低铜铸铝合金 GD-ALSi12 或精铸不锈钢, 材料号 1.4408	
与介质接触部分材质		
• 连接杆	不锈钢, 材料号 1.4404/316L 或哈氏合金 C4, 材料号 2.4610	
• 椭圆形法兰	不锈钢, 材料号 1.4404/316L	
• 密封膜片	不锈钢, 材料号 1.4404/316L 或哈氏合金 C276, 材料号 2.4819	
测量元件填充液	硅油或惰性充液 (最大 100 bar, 氧测量, 60 °C)	
过程连接	连接杆外螺纹 G ¹ / ₂ A 符合 DIN EN 837-1, 阴螺纹 ¹ / ₂ -14 NPT 或椭圆法兰 (PN160) 符合 DIN 19213, 椭圆法兰安装螺纹 M10 或 ¹ / ₁₆ -20 UNF 符合 EN 61518	
电源 U_H		
变送器端电压	10.5 ... 45 V DC 10.5 ... 30 V DC 本安模式	总线供电
必须隔离 24V 电源	-	否
总线电压		
• 非本安	-	9 ... 32 V
• 本安	-	9 ... 24 V
电流消耗		
• 基本电流 (最大)	-	12.5mA
• 起动电流 ≤ 基本电流	-	是
• 最大故障电流	-	15.5 mA
可用故障连接 (FDE)	-	是

DS III系列压力、绝压、差压、流量和液位变送器

DS III系列 (7MF423X) , 绝压测量

SITRANS P, DS III 绝对压力系列		
	HART	PROFIBUS PA 或 FF 基金会现场总线
认证和批准		
按压力设备导则的分类 (DGRL97/23/EC)	用于流体组 1 的气体和流体组 1 的液体; 符合第 3 章第 3 节要求 (探测工程规程)	
防爆		
• 本安 “i”	PTB 13 ATEX 2007X	
- 适用证书	Ex II 1/2 G EEx ia/ib IIB/IIC T6 Ga/Gb	
- 适用的环境温度	-40 ... +85 °C 温度等级 T4 ; -40 ... +70 °C 温度等级 T5 ; -40 ... +60 °C 温度等级 T6 ;	
- 连接	对于符合标准的本安电路, 最大值: $U_i = 30 \text{ V}$, $I_i = 100 \text{ mA}$, $P_i = 750 \text{ mW}$; $R_i = 300 \Omega$	FISCO 电源: $U_o = 17.5 \text{ V}$, $I_o = 380 \text{ mA}$, $P_o = 5.32 \text{ W}$ 线性安全栅: $U_o = 24 \text{ V}$, $I_o = 250 \text{ mA}$, $P_o = 1.2 \text{ W}$
- 有效电感 / 电容	$L_i = 0.4 \text{ mH}$, $C_i = 6 \text{ nF}$	$L_i = 7 \mu\text{H}$, $C_i = 1.1 \text{ nF}$
• 隔爆 “d”	PTB 99 ATEX 1160	
- 适用证书	Ex II 1/2 G EEx d IIC T4/T6 Gb	
- 适用的环境温度	-40 ... +85 °C 温度等级 T4 ; -40 ... +60 °C 温度等级 T6 ;	
- 连接	连接到电路: $U_H = 10.5 \dots 45 \text{ V DC}$	连接到电路: $U_H = 9 \dots 32 \text{ V DC}$
• 粉尘防爆区 20	PTB 01 ATEX 2055	
- 适用证书	Ex II 1 D IP65 T 120 °C Ex II 1/2 D IP65 T 120 °C	
- 允许的环境温度	- 40 ... +85 °C	
- 最大表面温度	120 °C	
- 连接	对于符合标准的本安电路, 最大值: $U_i = 30 \text{ V}$, $I_i = 100 \text{ mA}$, $P_i = 750 \text{ mW}$, $R_i = 300 \Omega$	FISCO 电源: $U_o = 17.5 \text{ V}$, $I_o = 380 \text{ mA}$, $P_o = 5.32 \text{ W}$ 线性安全栅: $U_o = 24 \text{ V}$, $I_o = 250 \text{ mA}$, $P_o = 1.2 \text{ W}$
- 有效电感 / 电容	$L_i = 0.4 \text{ mH}$, $C_i = 6 \text{ nF}$	$L_i = 7 \text{ mH}$, $C_i = 1.1 \text{ nF}$
• 粉尘防爆区 21/22	PTB 01 ATEX 2055	
- 适用证书	Ex II 2 D IP65 T 120 °C	
- 连接	连接到电路: $U_H = 10.5 \dots 45 \text{ V DC}$; $P_{\text{max}} = 1.2 \text{ W}$	连接到电路: $U_H = 9 \dots 32 \text{ V DC}$; $P_{\text{最大}} = 1 \text{ W}$
• 防爆类型 “n” (zone 2)	PTB 13 ATEX 2007X	标识
- 适用证书	Ex II/3 G EEx nA II T4/T5/T6 Gc	Ex II 2/3 G Exic II C T4/T5/T6 Gc
• 符合 FM 隔爆	合格证书 3008490	
- 标识 (XP/DIP) 或 (IS) ; (NI)	CL I, DIV 1, GP ABCD T4...T6; CL II, DIV 1, GP EFG; CL III; CL I, ZN 0/1 AEx ia IIC T4...T6; CL I, DIV 2, GP ABCD T4...T6; CL II, DIV 2, GP FG; CL III	
• 符合 CSA 的隔爆标准	合格证书 1153651	
- 标识 (XP/DIP) 或 (IS)	CL I, DIV 1, GP ABCD T4...T6; CL II, DIV 1, GP EFG; CL III; Ex ia IIC T4...T6; CL I, DIV 2, GP ABCD T4...T6; CL II, DIV 2, GP FG; CL III	

DS III系列压力、绝压、差压、流量和液位变送器

DS III系列 (7MF423X) , 绝压测量

HART 通讯	
HART 通讯	230 ... 1100 Ω
协议	HART 版本 5.x
计算机配置软件	SIMATIC PDM 软件
PROFIBUS PA 通讯	
与 2 类主站同时通讯	4
设置地址方式	组态工具或就地操作 (出厂默认地址 126)
循环数据使用	
• 输出字节	5 (一个测量值) 或 10 (2 个测量值)
• 输入字节	0, 1, 或 2 (注册运行模式和重设用于测量的功能)
内部预处理	
设备行规	PROFIBUS PA 行规版本 3.0, 等级 B
功能块	2
• 模拟输入	
- 适合特定客户的过程变量	是, 线性上升或下降
- 电气阻尼, 可调	0 ... 100 s
- 仿真功能	输入 / 输出
- 故障模式	参数可设置 (最后正确值, 替代值, 故障值)
- 极限值监视	上下限警告, 上下限报警
• 累加器	
	可以复位, 预设, 可选计数方向, 累加器的仿真功能
- 故障模式	可参数化 (附加最后的校正, 停止附加, 附加故障值)
- 极限值监视	上下限警告, 上下限报警
• 物理块	
传感器块	2
• 压力传感器块	
- 可通过施加 2 个压力来校准	是
- 传感器极限值监视	是
- 容器特性定义	最大 30 个插补点
- 平方根特性曲线用于流体测量	是
- 平方根输出时, 靠近零点的范围内可进行小流量切除或设定为线性输出	可设定
- 用于测量压力值和传感器温度的模拟功能	恒定数值或利用可参数化的变化值

基金会现场总线通讯	
功能块	3 功能块模拟输入, 1 功能块 PID
• 模拟输入	
- 适合特定客户的过程变量	是, 线性上升或下降
- 电气阻尼, 可调	0 ... 100 s
- 仿真功能	输出 / 输入 (可被锁定在一个桥式装置中)
- 故障模式	参数可设置 (最后正确值, 替代值, 故障值)
- 极限值监视	上下限警告, 上下限报警
- 平方根特性曲线用于液体测量	是
• PID	
	标准 FF 功能模块
• 物理块	
传感器块	1 传感器压力块 1 LCD 块
• 压力传感器块	
- 可通过施加 2 个压力来校准	是
- 传感器极限值监视	是
- 仿真功能 测量压力值, 传感温度和电子部件温度	恒定数值或利用可参数化的变量

DS III系列压力、绝压、差压、流量和液位变送器

DS III系列 (7MF423X) , 绝压测量

选型和订货数据	订货号
SITRANS P 压力变送器, DS III HART 系列, 用于测量绝压	7MF4233 -
测量元件充液	
硅油	1
惰性液体 ¹⁾	3
测量元件清洗	
标准	
无油脂	
量程	
8.3 ... 250 mbar a	E) D
43 ... 1300 mbar a	E) F
0.16 ... 5 bar a	E) G
1 ... 30 bar a	H
与介质接触部分材质	
密封膜片	过程连接
不锈钢	不锈钢
哈氏合金	不锈钢
哈氏合金	哈氏合金
隔膜密封组件型号 ²⁾	
过程连接	
• 连接杆外螺纹 G ¹ / ₂ B 符合 EN 837-1	0
• 阴螺纹 ¹ / ₂ -14 NPT	1
• 不锈钢椭圆形法兰,	
- 安装螺钉 7/16-20 UNF 符合 EN 61518	2
- 安装螺钉 M10, 符合 DIN 19213	3
• 安装螺钉 M12, 符合 DIN 19213	4
• 外螺纹 M20 x 1,5	5
• 外螺纹 ¹ / ₂ -14 NPT	6
不与介质接触部分材质	
• 铸铝外壳	0
• 不锈钢精铸外壳	3
设计	
• 标准型, 默认德文铭牌	1
• 国际型, 默认英文铭牌, 带中英德法西意 6 种语言的技术文件 CD	2
防爆	
• 无	A
• ATEX, 防爆类型:	
- “本安 (EEx ia)”	B
- “隔爆 (EEx d)” ³⁾	D
- “本安和隔爆 (EEx ia + EEx d)” ⁴⁾	P
- “Ex nA/nL (2 区)”	E
- “本安, 隔爆和粉尘防爆 (EEx ia + EEx d + 区 1D/2D)” ⁴⁾	R
• FM + CSA 本安 (is)	F
• FM + CSA (is + ep) + Exia + Ex d (ATEX)	S
• FM + CSA, 防爆类型:	
- “本安和隔爆 (is + xp)” ³⁾	NC
电气连接 / 电缆入口	
• 螺纹密封接头 Pg 13.5 ⁵⁾	A
• 螺纹密封接头 M20x1.5	B
• 螺纹密封管 ¹ / ₂ -14 NPT	C
• Han 7D 插头 (塑料外壳) 包括配套接头 ⁵⁾	D
• M12 连接接头 (金属) ⁵⁾	F
显示	
• 无显示	0
• 内置液晶数字显示表头	1
• 液晶数字显示表头	6
• 液晶数字显示表头 (用户指定设定值, 需加订货代码 “Y21” 或 “Y22”)	7

供电电源参见 “SITRANS I 供电电源和隔离放大器”

此装置与简要说明 (Leporello) 和 CD 光盘中的详细资料一同送货。

- 1) 应用于氧, 附加订货代码 E10
- 2) 型号 7MF4233-1DY... 最大量程为 200 mbar
- 3) 不带电缆密封接头
- 4) 带本安电缆接头和隔爆密封堵头
- 5) 不与防爆类型 “隔爆” 的配套
- E) 标有 E) 的版本组合符合符合标准 AL: 2B230, ECCN: N.

选型和订货数据	订货号
SITRANS P, 用于测量绝压 (表压系列)	
DS III PA 系列 (PROFIBUS PA)	7MF4234 -
DS III FF 系列 (基金会现场总线)	7MF4235 -
测量元件充液	
硅油	1
惰性液体 ¹⁾	3
测量元件清洗	
标准	
无油脂	
公称测量范围	
250 mbar a	D
1300 mbar a	F
5 bar a	G
30 bar a	H
与介质接触部分材质	
密封膜片	过程连接
不锈钢	不锈钢
哈氏合金	不锈钢
哈氏合金	哈氏合金
隔膜密封组件型号 ²⁾	
过程连接	
• 连接杆外螺纹 G ¹ / ₂ 符合 EN 837-1	0
• 阴螺纹 ¹ / ₂ -14 NPT	1
• 不锈钢椭圆形法兰,	
最大量程 160 bar g	
- 安装螺钉 7/16-20 UNF 符合 EN 61518	2
- 安装螺钉 M10, 符合 DIN 19213	3
• 安装螺钉 M12, 符合 DIN 19213	4
• 外螺纹 M20 x 1,5	5
• 外螺纹 ¹ / ₂ -14 NPT	6
不与介质接触部分材质	
• 铸铝外壳	0
• 不锈钢精铸外壳	3
设计	
• 标准型, 默认德文铭牌	1
• 国际型, 默认英文铭牌, 带中英德法西意 6 种语言的技术文件 CD	2
防爆	
• 无	A
• 有防爆 (CENELEC), 防爆类型:	
- “本安 (EEx ia)”	B
- “隔爆 (EEx d)” ³⁾	D
- “本安和隔爆 (EEx ia + EEx d)” ⁴⁾	P
- “Ex nA/nL (2 区)”	E
- “本安, 隔爆和粉尘防爆 (EEx ia + EEx d + 区 1D/2D)” ⁴⁾ (不适用于 DS III FF)	R
• FM + CSA 本安 (is)	F
• FM + CSA (is + ep) + Exia + Ex d (ATEX)	S
• FM + CSA, 防爆类型:	
- “本安和隔爆 (is + xp)” ³⁾	NC
电气连接 / 电缆入口	
• 螺纹密封接头 M20x1.5	B
• 螺纹密封管 ¹ / ₂ -14 NPT	C
• M12 包括配套的电缆接头 ⁵⁾	F
显示	
• 无显示	0
• 内置液晶数字显示表头	1
• 液晶数字显示表头	6
• 液晶数字显示表头 (用户指定设定值, 需加订货代码 “Y21” 或 “Y22”)	7

此装置与简要说明 (Leporello) 和 CD 光盘中的详细资料一同送货。

- 1) 应用于氧, 附加订货代码 E10
- 2) 型号 7MF4233-1DY... 最大量程为 200 mbar
- 3) 不带电缆密封接头
- 4) 带本安电缆接头和隔爆密封堵头
- 5) 不与防爆类型 “隔爆” 或 “本安与隔爆” 的配套

DS III系列压力、绝压、差压、流量和液位变送器

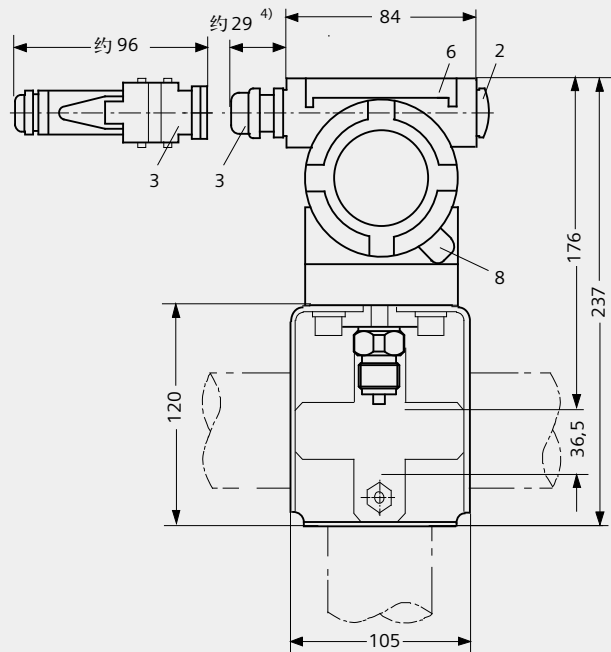
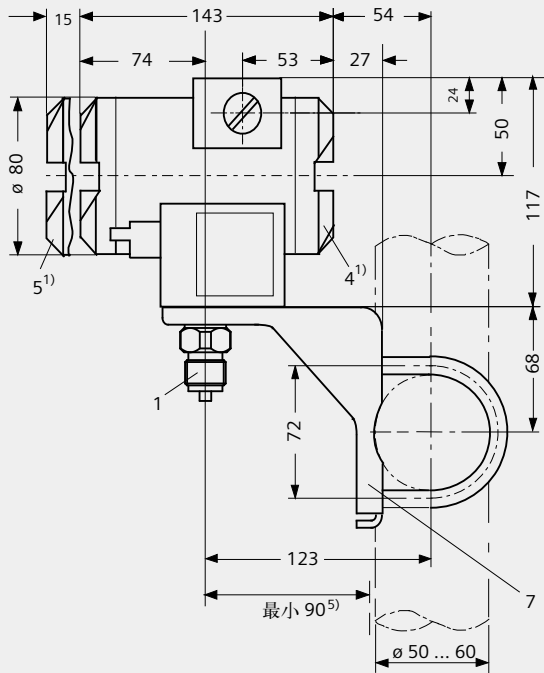
DS III系列 (7MF423X) , 绝压测量

其它设计		订货代码			其它设计		订货代码		
请在订货号上加“-Z”和指明订货代码		HART	PA	FF	请在订货号上加“-Z”和指明订货代码		HART	PA	FF
压力变送器带有安装支架是由以下材料制成:					其它数据				
• 碳钢	A01	✓	✓	✓	设定量程	Y01	✓	✓	
• 不锈钢	A02	✓	✓	✓	文字说明:				
插头					Y01: 到 ... mbar, bar, kPa, MPa, psi				
• Han 7D (金属, 灰色)	A30	✓			测量点位号 / 标识	Y15	✓	✓	✓
• Han 8U (代替 Han 7D)	A31	✓			最多 16 个字符, 以文字说明:				
• 角形连接	A32	✓			Y15:				
• Han 8D (金属、灰色)	A33	✓			测量点文字说明	Y16	✓	✓	✓
• M12 接头插座 (金属)	A50	✓	✓	✓	最多 27 个字符, 以文字说明:				
标牌说明					Y16:				
(代替德语)		✓	✓	✓	登陆 HART 地址 (TAG)	Y17	✓		
• 英文	B11	✓	✓	✓	最多 8 个字符, 以文字说明:				
• 法文	B12	✓	✓	✓	Y17:				
• 西班牙语	B13	✓	✓	✓	压力表头的设定为压力单位	Y21	✓	✓	✓
• 意大利文	B14	✓	✓	✓	文字说明 (标准设定: mA):				
英语铭牌	B21	✓	✓	✓	Y21: mbar, bar, kPa, MPa, psi, ...				
压力单位 H ₂ O 或 psi					说明:				
中文铭牌	B51	✓	✓		可选择如下压力单位:				
制造商的试验合格 M (5 步工厂校准)	C11	✓	✓	✓	bar, mbar, mm H ₂ O [*] , inH ₂ O [*] , ftH ₂ O [*] ,				
符合 IEC60770-2					mmHG, inHG, psi, Pa, kPa, MPa, g/cm ² ,				
材质报告	C12	✓	✓	✓	kg/cm ² , mA, Torr, ATM oder %				
符合 EN 10204-3.1					*) 参考温度 20 °C				
工厂证书	C14	✓	✓	✓	压力表头的设定为非压力单位	Y22 + Y01	✓	✓	✓
符合 EN 10204-2.2					文字说明:				
“功能安全 (SIL)” 证书 (HART)	C20	✓			Y22: 到 l/min, m ³ /h, m, USgpm, ...				
“功能安全 (SIL)” 证书 (Profibus)	C21		✓		(压力设备中测量范围的设定 “Y01”)				
“功能安全 (SIL ² /3)” 证书	C23	✓			(最大 5 个字符)				
设置输出信号上限为 22.0 mA	D05	✓			预置总线地址	Y25		✓	✓
制造商声明符合 NACE	D07	✓	✓	✓	文字说明:				
防护等级 IP68	D12	✓	✓	✓	Y25:				
(不与 7D/Han 8U 插头, 电缆密封接头 Pg 13.5 一起)					阻尼时间设定 (0...100s)	Y30	✓	✓	✓
椭圆法兰组件	D37	✓	✓	✓	仅 “Y01”, “Y21”, “Y22”, “Y25” 和 “D05” 可在工厂预设				
(1 件), 含 PTFE 密封圈和安装螺钉					✓ = 可用				
在区 1D/2D 使用	E01	✓	✓	✓					
(仅限于保护类型 “本安 (Ex ia)”))									
应用于氧	E10	✓	✓	✓					
(用于氧气测量, 最大 100bar, 60°C, 惰性填充液)									
防爆 “本安” 符合 INMETRO (巴西)	E25	✓	✓	✓					
(仅用于变送器 7MF4...-...-B..)									
防爆 “本安” 符合 NEPSI (中国)	E55	✓	✓	✓					
(仅用于变送器 7MF4...-...-B..)									
防爆 “隔爆” 符合 NEPSI (中国)	E56	✓	✓	✓					
(仅用于变送器 7MF4...-...-D..)									
防爆 “2 区” 符合 NEPSI (中国)	E57	✓	✓	✓					
(仅用于变送器 7MF4...-...-E..)									
双层聚氨酯涂层 (壳体)	G10	✓	✓	✓					

DS III系列压力、绝压、差压、流量和液位变送器

DS III系列 (7MF423X), 绝压测量

尺寸图



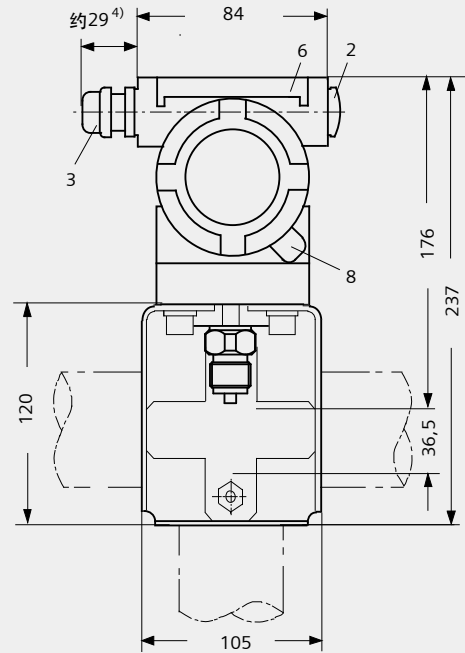
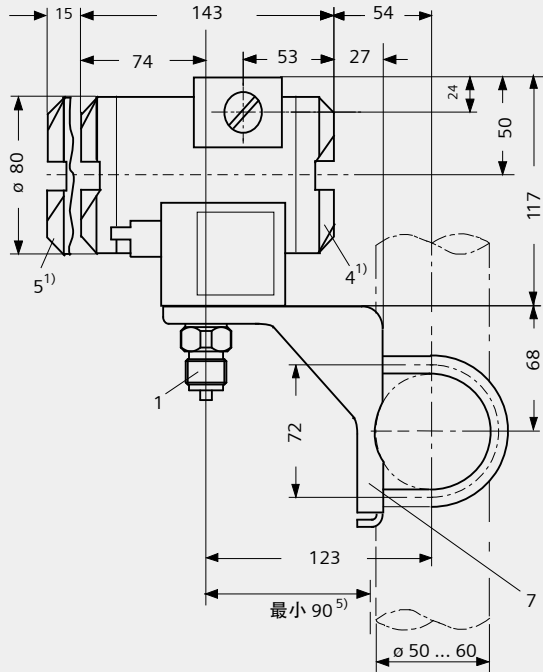
1. 过程连接1/2-14 NPT
连接管接头外螺纹G1/2A或椭圆形法兰
2. 密封堵头
3. 电气连接:
螺纹密封接头Pg13.5 (适配器)^{2) 3)}
螺纹密封接头M20X1.5,
螺纹密封接头1/2-14 NPT或
Han7D/Han 8U插头^{2) 3)}
4. 接线端
5. 电子部件侧, 数字表头 (较长的为带玻璃窗的盖子)
6. 按键保护盖
7. 安装支架 (可选件)
8. 表盖紧固螺钉 (仅用于隔爆外壳, 图中未表示)

- 1) 允许螺纹长度加长约20mm
- 2) 不与“隔爆外壳”防爆类型一起使用
- 3) 不与“FM+CSA[is+xp]”防爆类型一起使用
- 4) 与Pg 13.5适配器一起, 约为45mm
- 5) 最小回转距离

SITRANS P DS III HART 压力变送器, 用于绝压测量, 尺寸单位为 mm。

DS III系列压力、绝压、差压、流量和液位变送器

DS III系列 (7MF423X) , 绝压测量



1. 过程连接1/2-14 NPT
连接管接头外螺纹G1/2A或椭圆形法兰
2. 密封堵头
3. 电气连接:
螺纹密封接头M20X1.5⁴⁾,
螺纹密封接头1/2-14 NPT
或PROFIBUS插头M12³⁾
4. 接线端
5. 电子部件侧, 数字表头(较长的为带玻璃窗的盖子)
6. 按键保护盖
7. 安装支架(可选件)
8. 表盖紧固螺钉(仅用于隔爆外壳, 图中未表示)

- 1) 允许螺纹长度加长约20mm
- 2) 最小回转距离
- 3) 不与“隔爆外壳”防爆类型一起使用
- 4) 不与“FM+CSA[is+xpl]”防爆类型一起使用

SITRANS P DS III PA 和 FF 系列压力变送器, 用于绝压测量, 尺寸单位为 mm。

DS III系列压力、绝压、差压、流量和液位变送器

DS III系列 (7MF433X), 绝压测量

技术数据

SITRANS P DS III 系列用于测量绝对压力, (差压型)				
	HART		PROFIBUS PA 或 FF 基金会现场总线	
输入				
测量变量	绝对压力			
量程 (连续可调) 或 公称量程和最大允许工作压力	量程	最大允许运行压力	公称测量范围	最大允许运行压力
	8.3 ... 250 mbar a	32 bar a	250 mbar a	32 bar a
	43 ... 1300 mbar a	32 bar a	1300 bar a	32 bar a
	160 ... 5000 mbar a	32 bar a	5 bar a	32 bar a
	1 ... 30 bar a	160 bar a	30 bar a	160 bar a
	5.3 ... 100 bar a	160 bar a 连接螺钉 M10 和 $\frac{7}{16}$ - 20 UNF 在过程法兰中)	100 bar a	160 bar a 连接螺钉 M10 和 $\frac{7}{16}$ - 20 UNF 在过程法兰中
测量下限				
• 充硅油的测量元件	0 mbar a			
测量上限	100% 最大量程			
输出				
输出信号	4 ... 20 mA		数字 PROFIBUS PA 或基金会总线信号	
• 下限 (连续可调)	3.55 mA, 工厂预设 3.84 mA		-	
• 上限 (连续可调)	23 mA, 工厂预设 20.5 mA 或选择设定 22.0 mA		-	
负载				
• 无 HART 通讯	$R_B \leq (U_H - 10.5 \text{ V})/0.023 \text{ A in } \Omega$, U_H : 电源 V		-	
• 有 HART 通讯	$R_B = 230 \dots 500 \Omega$ (SIMATIC PDM) 或 $R_B = 230 \dots 1100 \Omega$ (HART 通讯)		-	
总线物理层	-		IEC 61158-2	
带有极性转换保护	-		是	
精度	符合 EN60770-1			
参考条件	上升特性曲线, 量程起始值 0bar, 不锈钢膜片, 充硅油, 室温 (25 °C) r: 量程比 (r = 最大量程 / 设定量程)			
采用固定点设定测量误差 (包括滞后和重复性)				
• 线性特性曲线				
- $r \leq 10$	$\leq 0.1\%$		$\leq 0.1\%$	
- $10 < r \leq 30$	$\leq 0.2\%$		$\leq 0.2\%$	
长期漂移 (温度变化 $\pm 30 \text{ }^\circ\text{C}$)	$\leq (0.1 \cdot r)\% / \text{年}$		$\leq 0.1\% / \text{年}$	
环境温度的影响				
• 在 $-10 \dots +60 \text{ }^\circ\text{C}$	$\leq (0.1 \cdot r + 0.2)\%$		$\leq (0.1 \cdot r + 0.2)\%$	
• 在 $-40 \dots -10 \text{ }^\circ\text{C}$	$\leq (0.1 \cdot r + 0.15)\% / 10 \text{ }^\circ\text{C}$		$\leq (0.1 \cdot r + 0.15)\% / 10 \text{ }^\circ\text{C}$	
被测值分辨率	-		3×10^{-5} 公称测量范围	

DS III 系列压力、绝压、差压、流量和液位变送器

DS III 系列 (7MF433X) , 绝压测量

SITRANS P DS III 系列用于测量绝对压力, (差压型)		
	HART	PROFIBUS PA 或 FF 基金会现场总线
额定操作条件		
防护等级 (符合 EN 60529)	IP 65 (IP68 可选)	
过程温度		
• 充硅油的测量元件	-40 ... +100 °C	
• 充惰性液体测量元件	-20 ... +100 °C	
• 带粉尘防爆保护	-20 ... +60 °C	
环境条件		
• 环境温度		
- 变送器	-40 ... +85 °C	
- 数字显示表头	-30 ... +85 °C	
• 贮存温度	-50 ... +85 °C	
• 气候等级		
- 冷凝	允许	
• 电磁兼容性		
- 发射干扰和抗扰度	符合 EN 61236 和 NAMUR NE 21	
设计		
重量 (无任选件)	≈ 4.5 kg	
外壳材料	低铜铸铝合金 GD-ALSi12 或精铸不锈钢, 材料号 1.4408	
与介质接触部分材质		
• 密封膜片	不锈钢, 材料号 1.4404/316L, 或哈氏合金 C276, 材料号 24819, 蒙乃尔合金, 材料号 24360, 钽或金	
• 过程法兰和密封螺纹	不锈钢, 材料号 1.4408, 哈氏合金 C4, 材料号 2.4610 或蒙乃尔合金, 材料号 24360	
• O-型圈	FPM (Viton) 或随意: PTFE, FEP, FEPM 和 NBR	
测量元件填充液	硅油或惰性充液 (最大 160 bar, 60 °C, 氧测量)	
过程连接	$1/4$ -18 NPT 的法兰连接符合 DIN 19213 带有安装螺纹 M10 符合 DIN 19213 或 $7/16$ -20 UNF 符合 EN 61518	
电源 U_H		
变送器端电压	10.5 ... 45 V DC 10.5 ... 30 V DC 本安模式	总线供电 -
必须隔离 24V 电源	-	否
总线电压		
• 非本安	-	9 ...32 V
• 本安	-	9 ...24 V
电流消耗		
• 基本电流 (最大)	-	12.5mA
• 起动电流 ≤ 基本电流	-	是
• 最大故障电流	-	15.5 mA
可用故障连接 (FDE)	-	是

DS III系列压力、绝压、差压、流量和液位变送器

DS III系列 (7MF433X) , 绝压测量

SITRANS P DS III 系列用于测量绝对压力, (差压型)

	HART	PROFIBUS PA 或 FF 基金会现场总线
认证和批准		
按压力设备导则的分类 (PED 97/23/EC)	用于流体组 1 的气体和流体组 1 的液体: 符合第 3 章第 3 节要求 (探测工程规程)	
防爆		
• 本安 “i”	PTB 13 ATEX 2007X	
- 适用证书	Ex II 1/2 G EEx ia/ib IIC T4/T5/T6 Ga/Gb	
- 适用的环境温度	-40 ... +85 °C 温度等级 T4 ; -40 ... +70 °C 温度等级 T5 ; -40 ... +60 °C 温度等级 T6 ;	
- 连接	对于符合标准的本安电路, 最大值: $U_i = 30 \text{ V}$, $I_i = 100 \text{ mA}$, $P_i = 750 \text{ mW}$; $R_i = 300 \Omega$	FISCO 电源: $U_o = 17.5 \text{ V}$, $I_o = 380 \text{ mA}$, $P_o = 5.32 \text{ W}$ 线性安全栅: $U_o = 24 \text{ V}$, $I_o = 250 \text{ mA}$, $P_o = 1.2 \text{ W}$
- 有效电感 / 电容	$L_i = 0.4 \text{ mH}$, $C_i = 6 \text{ nF}$	$L_i = 7 \mu\text{H}$, $C_i = 1.1 \text{ nF}$
• 隔爆 “d”	PTB 99 ATEX II60	
- 适用证书	Ex II 1/2 G EEx d IIC T4/T6	
- 适用的环境温度	-40 ... +85 °C 温度等级 T4 ; -40 ... +60 °C 温度等级 T6 ;	
- 连接	连接到电路: $U_H = 10.5 \dots 45 \text{ V DC}$	连接到电路: $U_H = 9 \dots 32 \text{ V DC}$
• 粉尘防爆区 20	PTB 01 ATEX 2055	
- 适用证书	Ex II 1 D IP65 T 120 °C Ex II 1/2 D IP65 T 120 °C	
- 允许的环境温度	-40 ... +85 °C	
- 最大表面温度	120 °C	
- 连接	对于符合标准的本安电路, 最大值: $U_i = 30 \text{ V}$, $I_i = 100 \text{ mA}$, $P_i = 750 \text{ mW}$, $R_i = 300 \Omega$	FISCO 电源: $U_o = 17.5 \text{ V}$, $I_o = 380 \text{ mA}$, $P_o = 5.32 \text{ W}$ 线性安全栅: $U_o = 24 \text{ V}$, $I_o = 250 \text{ mA}$, $P_o = 1.2 \text{ W}$
- 有效电感 / 电容	$L_i = 0.4 \text{ mH}$, $C_i = 6 \text{ nF}$	$L_i = 7 \mu\text{H}$, $C_i = 1.1 \text{ nF}$
• 粉尘防爆区 21/22	PTB 01 ATEX 2055	
- 适用证书	Ex II 2 D IP65 T 120 °C	
- 连接	连接到电路: $U_H = 10.5 \dots 45 \text{ V DC}$; $P_{\text{max}} = 1.2 \text{ W}$	连接到电路: $U_H = 9 \dots 32 \text{ V DC}$; $P_{\text{最大}} = 1 \text{ W}$
• 防爆类型 “n” (zone 2)	PTB 13 ATEX 2007X	标识
- 适用证书	Ex II 2/3 G Ex nA II T4/T5/T6 Gc	Ex II 2/3 G Ex ic IIC T4/T5/T6 Gc
• 符合 FM 隔爆	证书符合 3008490 标准	
- 标识 (XP/DIP) 或 (IS) ; (NI)	CL I, DIV 1, GP ABCD T4...T6; CL II, DIV 1, GP EFG; CL III; CL I, ZN 0/1 AEx ia IIC T4...T6; CL I, DIV 2, GP ABCD T4...T6; CL II, DIV 2, GP FG; CL III	
• 符合 CSA 的隔爆标准	证书符合 1153651 标准	
- 标识 (XP/DIP) 或 (IS)	CL I, DIV 1, GP ABCD T4...T6; CL II, DIV 1, GP EFG; CL III; Ex ia IIC T4...T6; CL I, DIV 2, GP ABCD T4...T6; CL II, DIV 2, GP FG; CL III	

DS III 系列压力、绝压、差压、流量和液位变送器

DS III 系列 (7MF433X) , 绝压测量

HART 通讯	
HART 通讯	230 ... 1100 Ω
协议	HART 版本 5.x
计算机软件	SIMATIC PDM 软件
PROFIBUS PA 通讯	
与 2 类主站同时通讯	4
设置地址工具	组态工具或就地操作 (出厂默认地址 126)
循环数据使用	
• 输出字节	5 (一个测量值) 或 10 (2 个测量值)
• 输入字节	0, 1, 或 2 (注册运行模式和重设用于测量的功能)
内部预处理	
设备行规	PROFIBUS PA 行规版本 3.0, 等级 B
功能块	2
• 模拟输入	
- 适合特定客户的过程变量	是, 线性上升或下降
- 电气阻尼, 可调	0 ... 100 s
- 仿真功能	输入 / 输出
- 故障模式	参数可设置 (最后正确值, 替代值, 故障值)
- 极限值监视	上下限警告, 上下限报警
• 累加器	
- 故障响应	可参数化 (附加最后的校正值, 停止附加, 附加故障值)
- 极限值监视	上下限警告, 上下限报警
• 物理块	
传感器块	2
• 压力传感器块	
- 可通过施加 2 个压力来校准	是
- 传感器极限值监视	是
- 容器特性定义	最大 30 个插补点
- 平方根特性曲线用于流体测量	是
- 平方根输出时靠近零点的范围内可进行小流量切除或设定为线性输出	可设定
- 用于测量压力值和传感器温度的模拟功能	恒定数值或利用可参数化的变量

基金会现场总线通讯	
功能块	3 功能块模拟输入, 1 功能块 PID
• 模拟输入	
- 适合特定客户的过程变量	是, 线性上升或下降
- 电气阻尼, 可调	0 ... 100 s
- 仿真功能	输出 / 输入 (可被锁定在一个桥式装置中)
- 故障模式	参数可设置 (最后正确值, 替代值, 故障值)
- 极限值监视	上下限警告, 上下限报警
- 平方根特性曲线用于液体测量	是
• PID	
传感器块	标准 FF 功能模块
• 物理块	
传感器块	1 校正压力模块 1 LCD 块
• 压力传感器块	
- 可通过施加 2 个压力来校准	是
- 传感器极限值监视	是
- 仿真功能 测量压力值, 传感温度和电子部件温度	恒定数值或利用可参数化的变量

DS III系列压力、绝压、差压、流量和液位变送器

DS III系列 (7MF433X) , 绝压测量

选型和订货数据		订货号	
SITRANS P, 压力变送器, 用于测量绝压(差压系列)		7MF4333-	
DS III HART 系列		- - - - -	
测量元件充液	测量元件清洗		
硅油	标准	1	
惰性液体 ¹⁾	无油脂	3	
量程			
8.3 ... 250 mbar a		E)	D
43 ... 1300 mbar a		E)	F
0.16 ... 5 bar a		E)	G
1 ... 30 bar a			H
5.3 ... 100 bar a			KE
与介质接触部分材质			
密封膜片	测量元件零件		
不锈钢	不锈钢		A
哈氏合金	不锈钢	E)	B
哈氏合金	哈氏合金	E)	C
钽	钽		E
蒙乃尔合金	蒙乃尔合金	E)	H
金	金		L
其它 ²⁾			Y
过程连接			
阴螺纹 1/4"-18 NPT 法兰连接			
• 密封螺钉在过程连接对侧			
- 安装螺纹 M10, 符合 DIN 19213			0
- 安装螺钉 7/16"-20 UNF 符合 EN 61518			2
• 在过程法兰的一侧 ³⁾			
- 安装螺纹 M10, 符合 DIN 19213			4
- 安装螺钉 7/16"-20 UNF 符合 EN 61518			6
不与介质接触部分材质			
过程法兰螺钉	电子部件外壳		
不锈钢	铸铝		2
不锈钢	不锈钢精铸		3
设计			
• 国际型, 默认英文铭牌, 带中英德法西意 6 种语言的技术文件 CD			
• 标准型, 默认德文铭牌			
防爆			
• 无			
• ATEX, 防爆类型:			
- “本安 (EEx ia)”			B
- “隔爆 (EEx d)” ⁴⁾			D
- “本安和隔爆 (EEx ia + EEx d)” ⁵⁾			P
- “Ex nA/nL (2 区)”			E
- “本安、隔爆和粉尘防爆 (EEx ia + EEx d + 区 1D/2D)” ⁵⁾			R
• FM + CSA 本安 (is)			F
• FM + CSA (is + ep) + Ex ia + Ex d (ATEX)			S
• FM + CSA, 防爆类型:			
- “本安和隔爆 (is + xp)” ⁴⁾			NC
电气连接 / 电缆入口			
• 螺纹密封接头 Pg 13.5 ⁶⁾			
• 螺纹密封接头 M20x1.5			
• 螺纹密封 1/2"-14 NPT			
• Han 7D 插头 (塑料外壳) 包括配套接头 ⁶⁾			
• M12 连接接头 (金属) ⁶⁾			
显示			
• 无显示			
• 内置液晶数字显示表头			
• 液晶数字显示表头			
• 液晶数字显示表头 (用户指定设定值, 需加订货代码 “Y21” 或 “Y22”)			

- 1) 应用于氧, 附加订货代码 E10
- 2) 型号 7MF4333-1DY... 最大量程为 200 mbar
- 3) 不适用于量程为 “5.3 ... 100 bar”
- 4) 不带电缆密封接头
- 5) 带本安电缆密封接头和隔爆堵头
- 6) 不与防爆类型 “隔爆” 的配套
- E) 标有 E) 的版本组合符合出口标准 AL: 2B230, ECCN: N

供电电源参见 “SITRANS I 供电电源和隔离放大器”

包含于设备送货范围:

- 简要说明
- CD-ROM 光盘中有详细资料

DS III 系列压力、绝压、差压、流量和液位变送器

DS III 系列 (7MF433X) , 绝压测量

选型和订货数据		订货号
SITRANS P, 压力变送器, 用于测量绝压(差压系列)		
DS III PA 系列 (PROFIBUS PA)		7MF4334-
DS III FF 系列 (基金会现场总线)		7MF4335-
		■ ■ ■ ■ ■ - ■ ■ ■ ■ ■
测量元件充液	测量元件清洗	
硅油	标准	1
惰性液体 ¹⁾	无油脂	3
公称测量范围		
250 mbar a		D
1300 mbar a		F
5 bar a		G
30 bar a		H
100 bar a		K E
与介质接触部分材质		
密封膜片	测量元件零件	
不锈钢	不锈钢	A
哈氏合金	不锈钢	E) B
哈氏合金	哈氏合金	E) C
钽	钽	E) E
蒙乃尔合金	蒙乃尔合金	E) H
金	金	L
其它 ²⁾		Y
过程连接		
阴螺纹 1/4-18 NPT 法兰连接		
• 密封螺钉在过程连接对侧		
- 安装螺钉 M10 符合 DIN 19213		0
- 安装螺钉 7/16-20 UNF 符合 EN 61518		2
• 在过程法兰的一侧 ³⁾		
- 安装螺钉 M10 符合 DIN 19213		4
- 安装螺钉 7/16-20 UNF 符合 EN 61518		6
不与介质接触部分材质		
过程法兰螺钉	电子部件外壳	
不锈钢	铸铝	2
不锈钢	不锈钢精铸	3
设计		
• 国际型, 默认英文铭牌, 带中英德法西意 6 种语言的技术文件 CD		2
• 标准型, 默认德文铭牌		1
防爆		
• 无		A
• 有隔爆 (CENELEC), 防爆类型:		
- “本安 (EEx ia)”		B
- “隔爆 (EEx d)” ⁴⁾		D
- “本安和隔爆 (EEx ia + EEx d)” ⁵⁾		P
- “Ex nA/nL (2 区)”		E
- “本安, 隔爆和粉尘防爆 (EEx ia + EEx d + 区 1D/2D)” ⁵⁾ (不适用于 DS III FF)		R
• FM + CSA 本安 (is)		F
• FM + CSA (is + ep) + Ex ia + Ex d (ATEX)		S
• FM + CSA, 防爆类型:		
- “本安和隔爆 (is + xp)” ⁴⁾		NC
电气连接 / 电缆入口		
• 螺纹密封接头 M20x1.5		B
• 螺纹密封 1/2-14 NPT		C
• M12 连接接头 (金属) ⁶⁾		F
显示		
• 无显示		0
• 内置液晶数字显示表头		1
• 液晶数字显示表头		6
• 液晶数字显示表头 (用户指定设定值, 需加订货代码 “Y21” 或 “Y22”)		7
包含于设备送货范围:		
• 简要说明		
• CD-ROM 光盘中有详细资料		
• 过程法兰的密封插头或密封螺钉		

- 1) 应用于氧, 附加订货代码 E10
- 2) 型号 7MF4333-1DY... 最大量程为 200 mbar
- 3) 不适用于公称测量范围 100 bar
- 4) 不带电缆密封接头
- 5) 带本安电缆密封接头和隔爆堵头
- 6) 不与防爆类型 “隔爆” 或 “本安与隔爆” 的配套
- E) 标有 E) 的版本组合符合出口标准 AL: 2B230, ECCN: N

DS III系列压力、绝压、差压、流量和液位变送器

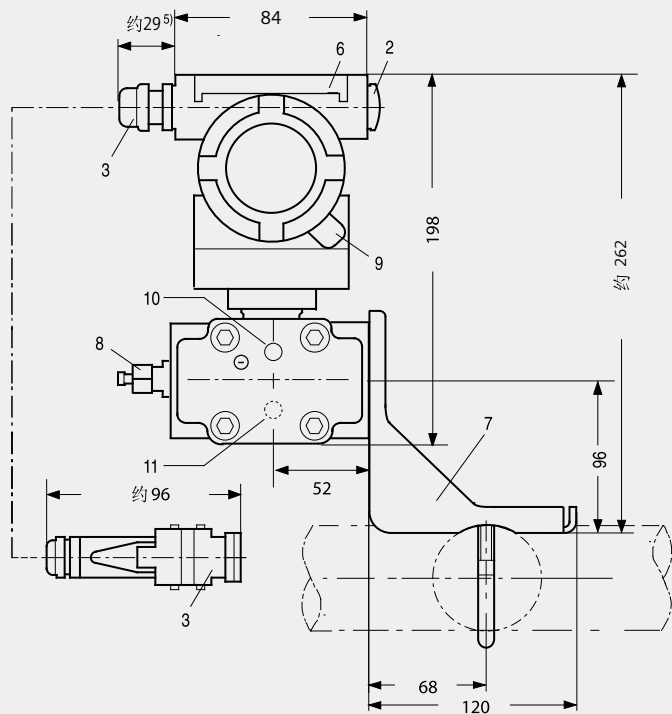
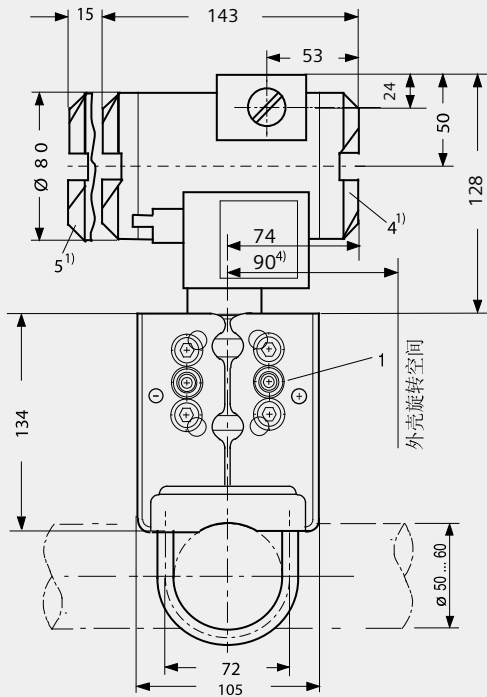
DS III系列 (7MF433X), 绝压测量

其它设计		订货代码			其它设计		订货代码			
请在订货号上加“-Z”和指明订货代码		HART	PA	FF	请在订货号上加“-Z”和指明订货代码		HART	PA	FF	
压力变送器带有安装支架是由以下材料制成:					防爆“本安”符合 NEPSI (中国) (仅用于变送器 7MF4...-...-B..)		E55	✓	✓	✓
• 碳钢	A01	✓	✓	✓	防爆“隔爆”符合 NEPSI (中国) (仅用于变送器 7MF4...-...-D..)		E56	✓	✓	✓
• 不锈钢	A02	✓	✓	✓	防爆“2区”符合 NEPSI (中国) (仅用于变送器 7MF4...-...-E..)		E57	✓	✓	✓
过程法兰的 O 形圈 (代替 FPM (Viton))					双层聚氨酯涂层 (壳体)		G10	✓	✓	✓
• PTFE (Teflon)	A20	✓	✓	✓	过程连接侧旋转 180°		H01	✓	✓	✓
• FEP (带硅核, 食品工业认可)	A21	✓	✓	✓	用于气体测量		H02	✓	✓	✓
• FPPM (Kalrez, compound 4079)	A22	✓	✓	✓	过程法兰		K01	✓	✓	✓
• NBR (Buna N)	A23	✓	✓	✓	• 哈氏合金		K02	✓	✓	✓
插头					• 蒙乃尔合金		K04	✓	✓	✓
• Han 7D (金属, 灰色)	A30	✓			• PVDF 插件不锈钢 最大 PN 10, 介质最大温度 90 °C					
• Han 8U (代替 Han 7D)	A31	✓			其它数据					
• 角形连接	A32	✓			设定量程		Y01	✓	✓	
• Han 8D (金属, 灰色)	A33	✓			文字说明: Y01: 到 ... mbar, bar, kPa, MPa, psi					
排气排液阀 1/4-18 NPT					测量点位号 / 标识		Y15	✓	✓	✓
• M12 接头插座 (金属)	A50	✓	✓	✓	最多 16 个字符, 以文字说明: Y15:					
标牌说明 (代替德语)					测量点文字说明		Y16	✓	✓	✓
• 英文	B11	✓	✓	✓	最多 27 个字符, 以文字说明: Y16:					
• 法文	B12	✓	✓	✓	登陆 HART 地址 (TAG)		Y17	✓		
• 西班牙语	B13	✓	✓	✓	最多 8 个字符, 以文字说明: Y17:					
• 意大利文	B14	✓	✓	✓	压力表头的设定为压力单位		Y21	✓	✓	✓
英语铭牌					文字说明 (标准设定: mA): Y21: mbar, bar, kPa, MPa, psi, ... 说明: 可选择如下压力单位: bar, mbar, mm H ₂ O [*] , inH ₂ O [*] , ftH ₂ O [*] , mmHG, inHG, psi, Pa, kPa, MPa, g/cm ² , kg/cm ² , mA, Torr, ATM oder % *) 参考温度 20 °C					
压力单位 H ₂ O 或 psi	B21	✓	✓	✓	压力表头的设定为非压力单位		Y22 + Y01	✓		
中文铭牌					文字说明: Y22: 到 l/min, m ³ /h, m, USgpm, ... (压力设备中测量范围的设定 “Y01”) (最大 5 个字符)					
制造商的试验合格证 M (5 步工厂校准) 符合 IEC 60770-2					预置总线地址		Y25		✓	✓
符合 EN 10204-3.1	C12	✓	✓	✓	文字说明: Y25:					
材质报告					阻尼时间设定 (0...100s)		Y30	✓	✓	✓
符合 EN 10204-2.2	C14	✓	✓	✓	仅 “Y01”, “Y21”, “Y22”, “Y25” 和 “D05” 可在工厂预设					
“功能安全 (SIL)” 证书 (HART)					✓ = 可用					
“功能安全 (SIL)” 证书 (Profibus)	C20	✓								
“功能安全 (SIL ² /3)” 证书	C21		✓							
设置输出信号上限为 22.0 mA	C23	✓								
制造商声明符合 NACE (仅与哈氏合金制的隔膜密封配套)	D05	✓								
防护等级 IP68 (不与 Han 7D / Han 8U 插头配套, 电缆密封接头 PG 13.5)	D07	✓	✓	✓						
椭圆法兰组件 (1 件), 包含 PTFE 密封圈和安装螺钉	D12	✓	✓	✓						
在区 1D/2D 使用 (仅限于防爆类型 “本安 (EEx ia) ”)	D37	✓	✓	✓						
应用于氧 (用于氧气测量, 最大 100bar, 60°C, 惰性填充液)	E01	✓	✓	✓						
防爆 “本安” 符合 INMETRO (巴西) (仅用于变送器 7MF4...-...-B..)	E10	✓	✓	✓						
	E25	✓	✓	✓						

DS III系列压力、绝压、差压、流量和液位变送器

DS III系列 (7MF433X) , 绝压测量

尺寸图



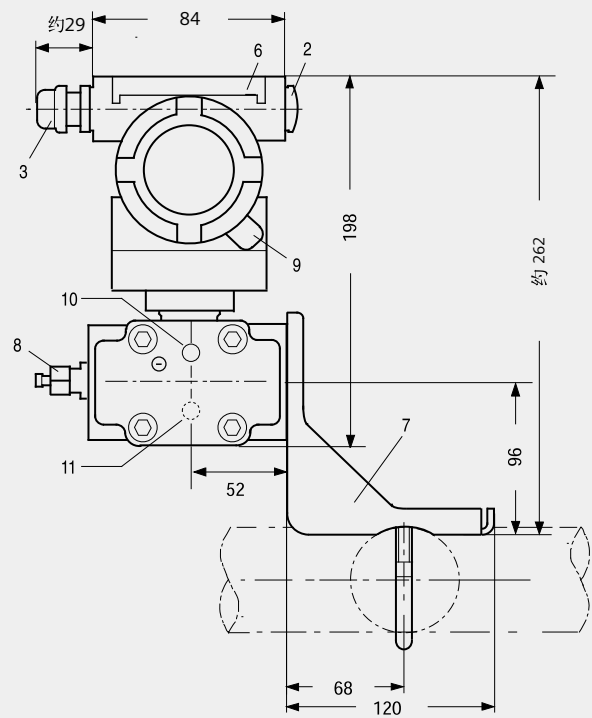
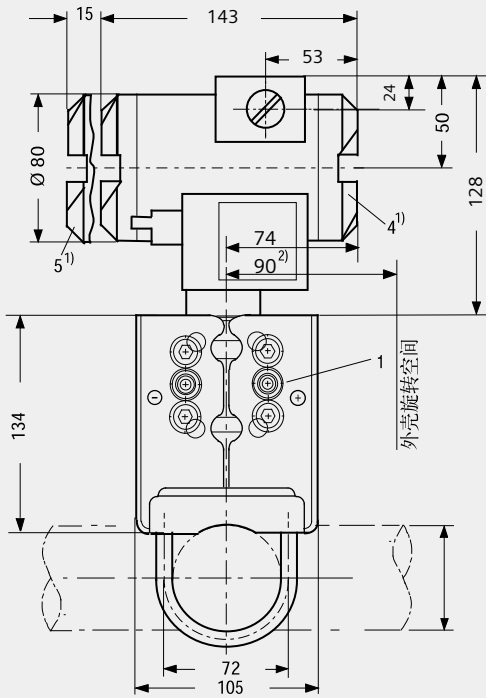
- 1 过程连接1/4-18 NPT(EN61518)
- 2 密封堵头
- 3 电气连接:
螺纹密封接头Pg13.5(适配器)^{2) 3)},
螺纹密封接头M20X1.5³⁾,
螺纹密封接头1/2-14NPT或
Han 7D/Hau 8U插头^{2) 3)}
- 4 接线端
- 5 电子部件侧, 数字表头(较长的为带玻璃窗的盖子)
- 6 按键的保护盖
- 7 安装支架(可选件)
- 8 带有配件的密封螺钉
- 9 表盖锁紧螺钉(仅用于防爆外壳, 图中未表示)
- 10 液体测量的侧面排气孔
- 11 气体测量的侧面排气孔(后缀H02)

- 1) 允许螺纹长度加长约20mm
- 2) 不与“防爆”防爆类型一起使用
- 3) 不与“FM+CSA[is+xp]”防爆类型一起使用
- 4) 不带显示的允许回转的最小距离92mm
- 5) 对Pg13.5适配器约45mm

SITRANS P DS III HART 压力变送器, 用于绝压测量, (差压系列), 尺寸单位为 mm。

DS III系列压力、绝压、差压、流量和液位变送器

DS III系列 (7MF433X) , 绝压测量



- 1 过程连接:1/4-18 NPT(EN61518)
- 2 密封堵头
- 3 电气连接:
螺纹密封接头Pg13.5(适配器)²⁾³⁾,
螺纹密封接头M20X1.5³⁾,
螺纹密封接头1/2-14NPT或
Han 7D/Hau 8U插头²⁾³⁾
- 4 接线端
- 5 电子部件侧, 数字表头 (较长的为带玻璃窗的盖子)
- 6 按键的保护盖
- 7 安装支架(可选件)
- 8 带有配件的密封螺钉
- 9 表盖锁紧螺钉(仅用于防爆外壳, 图中未表示)
- 10 液体测量的侧面排气孔
- 11 气体测量的侧面排液孔(后缀H02)

- 1) 允许螺纹长度加长约20mm
- 2) 不带显示的允许回转的最小距离92mm
- 3) 不与“防爆”防爆类型一起使用
- 4) 不与“FM+CSA[is+xp]”防爆类型一起使用

SITRANS P DS III PA 和 FF 系列压力变送器, 用于绝压测量, (差压系列), 尺寸单位为 mm。

DS III 系列压力、绝压、差压、流量和液位变送器

DS III 系列 (7MF443X, 7MF453X), 差压和流量测量

技术数据

SITRANS P, DS III 系列差压和流量变送器

	HART		PROFIBUS PA 或 FF 基金会现场总线	
输入				
测量变量	差压和流量			
量程 (连续可调) 或公称量程和最大允许工作压力	量程	最大允许运行压力	公称测量范围	最大允许运行压力
	1 ... 20 mbar	32 bar	20 mbar g	32 bar
	1 ... 60 mbar	160 bar	60 mbar	160 bar
	2.5 ... 250 mbar		250 mbar	
	6 ... 600 mbar		600 mbar	
	16 ... 1600 mbar		1600 mbar	
	50 ... 5000 mbar		5 bar	
	0.3 ... 30 bar		30 bar	
	2.5 ... 250 mbar	420 bar	250 mbar	420 bar
	6 ... 600 mbar		600 mbar	
	16 ... 1600 mbar		1600 mbar	
	50 ... 5000 mbar		5 bar	
	0.3 ... 30 bar		30 bar	
测量下限				
• 充硅油的测量元件	-100% 的最大量程或者 30m bar a (测量元件 30 bar 为 -33%)			
测量上限	100% 最大量程 (最大 100 bar 用于氧测量, 填充惰性液体)			
输出				
输出信号	4 ... 20 mA		数字 PROFIBUS PA 或 FF 现场总线信号	
• 下限 (连续可调)	3.55 mA, 工厂预设 3.84 mA		-	
• 上限 (连续可调)	23 mA, 工厂预设 20.5 mA 或选择设定 22.0 mA		-	
负载				
• 无 HART 通讯	$R_B \leq (U_H - 10.5 \text{ V}) / 0.023 \text{ A in } \Omega$, U_H : 电源 V		-	
• 有 HART 通讯	$R_B = 230 \dots 500 \Omega$ (SIMATIC PDM) 或 $R_B = 230 \dots 1100 \Omega$ (HART 通讯)		-	
物理层	-		IEC 61158-2	
带有极性转换保护	-		是	
精度	参考 EN60770-1			
参考条件	上升特性曲线, 量程起始值 0bar, 不锈钢膜片, 充硅油, 室温 (25°C) 量程比 r: (r = 最大量程 / 设定量程)			
采用固定点设定测量误差 (包括滞后和重复性)				
• 线性特性曲线				
- $r \leq 10$	$\leq (0.0029 \cdot r + 0.071)\%$		$\leq (0.0029 \cdot r + 0.071)\%$	
- $10 < r \leq 30$	$\leq (0.0045 \cdot r + 0.071)\%$		$\leq (0.0045 \cdot r + 0.071)\%$	
- $30 < r \leq 100$	$\leq (0.005 \cdot r + 0.05)\%$		$\leq (0.005 \cdot r + 0.05)\%$	
• 平方根特性曲线 (流量 >50%)				
- $r \leq 10$	$\leq 0.1\%$		$\leq 0.1\%$	
- $10 < r \leq 30$	$\leq 0.2\%$		$\leq 0.2\%$	

DS III系列压力、绝压、差压、流量和液位变送器

DS III系列 (7MF443X, 7MF453X), 差压和流量测量

SITRANS P, DS III 系列差压和流量变送器		
	HART	PROFIBUS PA 或 FF 基金会现场总线
• 平方根特性曲线, 流量 25...50% 之间		
- $r \leq 10$	$\leq 0.2\%$	$\leq 0.2\%$
- $10 < r \leq 30$	$\leq 0.4\%$	$\leq 0.4\%$
长期漂移 (温度变化 $\pm 30^\circ\text{C}$)	$\leq (0.25 \cdot r) \% / 5$ 年 静压最大为 70 bar g	$\leq 0.25\% / 5$ 年 静压最大为 70 bar g
• 20mbar 测量元件	$\leq (0.2 \cdot r) \% / \text{年}$	$\leq 0.2 \% / \text{年}$
• 250, 600, 1600 和 5000 m bar 测量元件	$\leq (0.125 \cdot r) \% / \text{每 5 年}$	$\leq 0.125 \% / 5$ 年
环境温度的影响		
• 在 $-10 \dots +60^\circ\text{C}$ ($14 \dots 140^\circ\text{F}$)	$\leq (0.08 \cdot r + 0.1) \%$	$\leq (0.08 \cdot r + 0.1) \%$
• 在 $-40 \dots -10^\circ\text{C}$ 和 $+60 \dots +85^\circ\text{C}$	$\leq (0.1 \cdot r + 0.15) \% / 10^\circ\text{C}$ (带 20mbar 测量元件值加倍)	$\leq (0.1 \cdot r + 0.15) \% / 10^\circ\text{C}$
静压影响		
• 在零点	$\leq (0.15 \cdot r) \% / 70 \text{ bar}$	$\leq (0.15 \cdot r) \% / 70 \text{ bar}$
- 20mbar 测量元件	$\leq (0.15 \cdot r) \% / 32 \text{ bar}$	$\leq (0.15 \cdot r) \% / 32 \text{ bar}$
• 满度	$\leq 0.14\% / 70 \text{ bar}$	
- 20mbar 测量元件	$\leq 0.2\% / 32 \text{ bar}$	
被测值分辨率	-	3×10^{-5} 公称测量范围
额定操作条件		
防护等级 (符合 EN 60529)	IP 65 (可选 IP68)	
过程温度		
• 充硅油的测量元件	$-40 \dots +100^\circ\text{C}$, $-20 \dots +100^\circ\text{C}$, 30 bar 测量元件时	
• 充惰性液体测量元件	$-20 \dots +100^\circ\text{C}$	
• 带粉尘防爆保护	$-20 \dots +60^\circ\text{C}$	
环境条件		
• 环境温度		
- 变送器	$-40 \dots +85^\circ\text{C}$	
- 数字显示表头	$-30 \dots +85^\circ\text{C}$	
• 贮存温度	$-50 \dots +85^\circ\text{C}$	
• 气候等级		
- 冷凝	允许	
• 电磁兼容性		
- 发射干扰和抗扰度	符合 IEC 61326 和 NAMUR NE 21	
安装支架的材料		
• 钢	钢板材料号 1.0330, 镀铬	
• 不锈钢	不锈钢材料号 1.4301 (SS304)	
设计		
重量 (无任选件)	铸铝 $\approx 4.5 \text{ kg}$, 精铸外壳 $\approx 7.1 \text{ kg}$	
外壳材料	低铜铸铝合金 GD-ALSi12 或精铸不锈钢, 材料号 1.4408	
与介质接触部分材质		
• 密封膜片	不锈钢, 材料号 1.4404/316L, 或哈氏合金 C276, 材料号 2.4819, 蒙乃尔合金, 材料号 2.4360, 钽或金	
测量元件填充液	硅油或惰性填充液 (最大 160 bar, 60°C , 氧测量)	
过程连接	阴螺纹 $1/4$ -18 NPT 和带有安装螺纹的法兰连接 M10 符合 DIN 19213 或 $7/16$ -20 UNF 符合 EN 61518	
电源 U_H		总线供电
变送器端电压	10.5 ... 45 V DC 10.5 ... 30 V DC 本安模式	-
必须隔离 24V 电源	-	否
总线电压		
• 非本安	-	9 ... 32 V
• 本安	-	9 ... 24 V
电流消耗		
• 基本电流 (最大)	-	12.5 mA
• 起动电流 \leq 基本电流	-	是
• 最大故障电流	-	15.5 mA
可用故障连接 (FDE)	-	是

DS III 系列压力、绝压、差压、流量和液位变送器

DS III 系列 (7MF443X, 7MF453X), 差压和流量测量

SITRANS P, DS III 系列差压和流量变送器

	HART	PROFIBUS PA 或 FF 基金会现场总线
认证和批准		
按压力设备导则的分类 (DGRL97/23/EC)		
PN 32/160 (MWP 464/2320 psi)	用于流体组 1 的气体和流体组 1 的液体: 符合第 3 章第 3 节要求 (探测工程规程)	
PN 420 (MWP 6092 psi)	用于流体组 1 的气体和流体组 1 的液体, 符合第 3 章第 1 节的基本安全要求 (附录 1); 分配在类别 TUV Nord 的一致性计算模块	
防爆		
• 本安 “i”	PTB 13 ATEX 2007X	
- 适用证书	Ex II 1/2 G EEx ia/ib IIB/IIC T4/T5/T6 Ga/Gb	
- 允许的环境温度	-40 ... +85 °C 温度等级 T4 ; -40 ... +70 °C 温度等级 T5 ; -40 ... +60 °C 温度等级 T6 ;	
- 连接	对于符合标准的本安电路, 最大值: $U_i = 30 \text{ V}$, $I_i = 100 \text{ mA}$, $P_i = 750 \text{ mW}$; $R_i = 300 \Omega$	FISCO 电源: $U_o = 17.5 \text{ V}$, $I_o = 380 \text{ mA}$, $P_o = 5.32 \text{ W}$ 线性安全栅: $U_o = 24 \text{ V}$, $I_o = 250 \text{ mA}$, $P_o = 1.2 \text{ W}$
- 有效内电感 / 电容	$L_i = 0.4 \text{ mH}$, $C_i = 6 \text{ nF}$	$L_i = 7 \mu\text{H}$, $C_i = 1.1 \text{ nF}$
• 隔爆 “d”	PTB 99 ATEX 1160	
- 适用证书	Ex II 1/2 G EEx d IIC T4/T6 Gb	
- 允许的环境温度	-40 ... +85 °C 温度等级 T4 ; -40 ... +60 °C 温度等级 T6 ;	
- 连接	连接到电路: $U_H = 10.5 \dots 45 \text{ V DC}$	连接到电路: $U_H = 9 \dots 32 \text{ V DC}$
• 粉尘防爆区 20	PTB 01 ATEX 2055	
- 适用证书	Ex II 1 D IP65 T 120 °C Ex II 1/2 D IP65 T 120 °C	
- 允许的环境温度	-40 ... +85 °C	
- 最大表面温度	120 °C	
- 连接	对于符合标准的本安电路, 最大值: $U_i = 30 \text{ V}$, $I_i = 100 \text{ mA}$, $P_i = 750 \text{ mW}$, $R_i = 300 \Omega$	FISCO 电源: $U_o = 17.5 \text{ V}$, $I_o = 380 \text{ mA}$, $P_o = 5.32 \text{ W}$ 线性安全栅: $U_o = 24 \text{ V}$, $I_o = 250 \text{ mA}$, $P_o = 1.2 \text{ W}$
- 有效内电感 / 电容	$L_i = 0.4 \text{ mH}$, $C_i = 6 \text{ nF}$	$L_i = 7 \mu\text{H}$, $C_i = 1.1 \text{ nF}$
• 粉尘防爆区 21/22	PTB 01 ATEX 2055	
- 适用证书	Ex II 2 D IP65 T 120 °C	
- 连接	连接到电路: $U_H = 10.5 \dots 45 \text{ V DC}$; $P_{\text{max}} = 1.2 \text{ W}$	连接到电路: $U_H = 9 \dots 32 \text{ V DC}$; $P_{\text{最大}} = 1 \text{ W}$
• 防爆类型 “n” (zone 2)	PTB 13 ATEX 2007X	
- 适用证书	Ex II 2/3 G Ex nA IIC T4/T5/T6 Gc	
• 符合 FM 隔爆	合格证书 3008490	
- 标识 (XP/DIP) 或 (IS); (NI)	CL I, DIV 1, GP ABCD T4...T6; CL II, DIV 1, GP EFG; CL III; CL I, ZN 0/1 AEx ia IIC T4...T6; CL I, DIV 2, GP ABCD T4...T6; CL II, DIV 2, GP FG; CL III	
• 符合 CSA 的隔爆标准	合格证书 1153651	
- 标识 (XP/DIP) 或 (IS)	CL I, DIV 1, GP ABCD T4...T6; CL II, DIV 1, GP EFG; CL III; Ex ia IIC T4...T6; CL I, DIV 2, GP ABCD T4...T6; CL II, DIV 2, GP FG; CL III	

DS III系列压力、绝压、差压、流量和液位变送器

DS III系列 (7MF443X, 7MF453X), 差压和流量测量

HART 通讯	
HART 通讯	230 ... 1100 Ω
协议	HART 版本 5.x
计算机调试软件	SIMATIC PDM 软件
PROFIBUS PA 通讯	
与 2 类主站同时通讯	4
设置地址工具	组态工具或就地操作 (出厂默认地址 126)
循环数据使用	
• 输出字节	5 (一个测量值) 或 10 (两个测量值)
• 输入字节	0, 1, 或 2 (注册运行模式和重置用于测量的功能)
内部预处理	
设备行规	PROFIBUS PA 行规设备版本 3.0, 等级 B
功能块	2
• 模拟输入	
- 适合特定客户的过程变量	是, 线性上升或下降
- 电气阻尼, 可调	0 ... 100 s
- 仿真功能	输入 / 输出
- 故障模式	参数可设置 (最后正确值, 替代值, 故障值)
- 极限值监视	上下限警告, 上下限报警
• 累加器	
- 故障模式	可参数化 (附加最后的校正值, 停止附加, 附加故障值)
- 极限值监视	上下限警告, 上下限报警
• 物理块	
传感器块	2
• 压力传感器块	
- 可通过施加 2 个压力来校准	是
- 传感器极限值监视	是
- 容器特性定义	最大 30 个插补点
- 平方根特性曲线用于液体测量	是
- 平方根输出时, 靠近零点的范围内可进行小流量切除或设定为线性输	可设定
- 用于测量压力值和传感器温度的模拟功能	恒定数值或利用可参数化的变量

FF 现场总线通讯	
功能块	3 功能块模拟输入, 1 功能块 PID
• 模拟输入	
- 适合特定客户的过程变量	是, 线性上升或下降
- 电气阻尼, 可调	0 ... 100 s
- 仿真功能	输出 / 输入 (可被锁定在一个桥式装置中)
- 故障响应	参数可设置 (最后正确值, 替代值, 故障值)
- 极限值监视	上下限警告, 上下限报警
- 平方根特性曲线用于液体测量	是
• PID	
传感器块	标准 FF 功能模块
• 物理块	
传感器块	1 传感器校正压力模块, 1 变送器块 LCD
• 压力传感器块	
- 可通过施加 2 个压力来校准	是
- 传感器极限值监视	是
- 仿真功能 测量压力值, 传感温度和电子部件温度	恒定数值或利用可参数化的变量

DS III 系列压力、绝压、差压、流量和液位变送器

DS III 系列 (7MF443X, 7MF453X), 差压和流量测量

选型和订货数据	订货号
SITRANS P 压力变送器, 用于测量差压和流量 DS III HART 系列 PN 32/160	7MF4433 -
测量元件充液	
测量元件清洗	
硅油	▶ 1
惰性液体 ¹⁾	▶ 3
标准	
无油脂	
量程	
PN 32	
1 ... 20 mbar ²⁾	▶ B
PN 160	
1 ... 60 mbar	▶ C
2.5 ... 250 mbar	▶ D
6 ... 600 mbar	▶ E
16 ... 1600 mbar	▶ F
50 ... 5000 mbar	▶ G
0.3 ... 30 bar	▶ H
与介质接触部分材质 (不锈钢过程法兰)	
密封膜片	测量元件零件
不锈钢	不锈钢
哈氏合金	哈氏合金
哈氏合金	哈氏合金
钽 ³⁾	钽
蒙乃尔合金 ³⁾	蒙乃尔合金
金 ³⁾	金
其它	
过程连接	
阴螺纹 1/4"-18 NPT 法兰连接	
• 密封螺钉在过程连接对侧	
- 安装螺钉 M10 符合 DIN 19213	▶ 0
- 安装螺钉 7/16"-20 UNF 符合 IEC 61518	▶ 2
• 在过程法兰的一侧 ²⁾	
- 安装螺钉 M10 符合 DIN 19213	▶ 4
- 安装螺钉 7/16"-20 UNF 符合 IEC 61518	▶ 6
不与介质接触部分材质	
过程法兰螺钉	电子部件外壳
不锈钢	铸铝
不锈钢	不锈钢精铸
设计	
• 国际型, 默认英文铭牌, 带中英德法西意 6 种语言的技术文件 CD	▶ 2
• 德国型, 默认德文铭牌	▶ 1
防爆	
• 无	▶ A
• ATEX, 防爆类型:	
- “本安 (EEx ia)”	▶ B
- “隔爆 (EEx d)” ⁴⁾	▶ D
- “本安加隔爆外壳 (EEx ia + EEx d)” ⁵⁾	▶ P
- “Ex nA/nL (2区)”	▶ E
- “本安, 隔爆外壳和粉尘防爆 (EEx ia + EEx d + 区 1D/2D)” ⁵⁾	▶ R
• FM+CSA 本安 (is)	▶ F
• FM + CSA (is + ep) + Exia + Ex d (ATEX)	▶ S
• FM + CSA, 防爆类型:	
- “本安和隔爆 (is + xp)” ⁴⁾	▶ NC
电气连接 / 电缆入口	
• 螺纹密封接头 Pg 13.5 ⁶⁾	▶ A
• 螺纹密封接头 M20x1.5	▶ B
• 螺纹密封 1/2"-14 NPT	▶ C
• Han 7D 插头 (塑料外壳) 包括配套接头 ⁶⁾	▶ D
• M12 连接接头 (金属) ⁶⁾	▶ F
显示	
• 无显示	▶ 0
• 内置液晶数字显示表头	▶ 1
• 液晶数字显示表头	▶ 6
• 液晶数字显示表头 (用户指定设定值, 需加订货代码 “Y21” 或 “Y22”)	▶ 7

选型和订货数据	订货号
SITRANS P 压力变送器, 用于测量差压和流量 DS III HART 系列 PN 32/160	7MF4433 -

- ▶ 可以库存交货
- 供电电源参见 “SITRANS I 供电电源和隔离放大器”
- 包含于设备送货范围:
 - 简要说明
 - CD-ROM 光盘中有详细资料
 - 过程法兰的密封插头或密封螺钉
- 1) 应用于氧, 附加订货代码 E10
- 2) 不适用于远传密封组件连接
- 3) 仅与最大量程为 250, 600, 1600, 5000 和 30000 mbar 的配套
- 4) 不带电缆密封接头
- 5) 带本安电缆密封接头和隔爆堵头
- 6) 不与防爆类型 “隔爆” 的配套

DS III系列压力、绝压、差压、流量和液位变送器

DS III系列 (7MF443X, 7MF453X), 差压和流量测量

选型和订货数据		订货号	选型和订货数据		订货号
SITRANS P 压力变送器 差压和流量 PN 32/160			SITRANS P 压力变送器 差压和流量 PN 32/160		
DS III PA 系列 (PROFIBUS PA)		7MF4434-	DS III PA 系列 (PROFIBUS PA)		7MF4434-
DS III FF 系列 (基金会现场总线)		7MF4435-	DS III FF 系列 (基金会现场总线)		7MF4435-
测量元件充液			电气连接 / 电缆入口		
清洗	测量元件		• 螺纹密封接头 M20x1.5		B
硅油	标准	1	• 螺纹密封 1/2-14 NPT		C
惰性液体 ¹⁾	无油脂	3	• M12 连接接头 (金属) ⁶⁾		F
公称测量范围			显示		
PN 32			• 无显示		0
20 mbar ²⁾		B	• 内置液晶数字显示表头		1
PN 160			• 液晶数字显示表头		6
60 mbar		C	• 液晶数字显示表头 (用户指定设定值, 需加订货代码“Y21”或“Y22”)		7
250 mbar		D	包含于设备送货范围:		
600 mbar		E	• 简要说明		
1600 mbar		F	• CD-ROM 光盘中有详细资料		
5 bar		G	• 过程法兰的密封插头或密封螺钉		
30 bar		H	1) 应用于氧, 附加订货代码 E10		
与介质接触部分材质			2) 不适用于远传密封组件连接		
(不锈钢过程法兰)			3) 仅与最大量程为 250, 600, 1600, 5000, 30000 mbar 的一起		
密封膜片	测量元件零件		4) 不带电缆密封接头		
不锈钢	不锈钢	A	5) 带本安电缆密封接头和隔爆堵头		
哈氏合金	不锈钢	B	6) 不与防爆类型“隔爆”或“本安与隔爆”的配套		
哈氏合金	哈氏合金	C			
钽 ³⁾	钽	E			
蒙乃尔合金 ²⁾	蒙乃尔合金	H			
金 ²⁾	金	L			
隔膜密封组件型号		Y			
过程连接					
阴螺纹 ¹⁾ 1/4 -18 NPT 法兰连接					
• 密封螺钉在过程连接对侧					
- 安装螺钉 M10 符合 DIN 19213		0			
- 安装螺钉 ⁷⁾ 1/16-20 UNF 符合 IEC 61518		2			
• 在过程法兰的一侧 ²⁾					
- 安装螺钉 M10 符合 DIN 19213		4			
- 安装螺钉 ⁷⁾ 1/16-20 UNF 符合 IEC 61518		6			
不与介质接触部分材质					
过程法兰螺钉	电子部件外壳				
不锈钢	铸铝	2			
不锈钢	不锈钢精铸	3			
设计					
• 国际型, 默认英文铭牌, 带中英德法西意 6 种语言的技术文件 CD		2			
• 标准型, 默认德文铭牌		1			
防爆					
• 无		A			
• 有隔爆 (CENELEC), 防爆类型:					
- “本安 (EEx ia)”		B			
- “隔爆 (EEx d)” ⁴⁾		D			
- “本安和隔爆 (EEx ia + EEx d)” ⁵⁾		P			
- “Ex nA/nL (2 区)”		E			
- “本安, 隔爆和粉尘防爆 (EEx ia + EEx d + 区 1D/2D)” ⁵⁾ (不适用于 DS III FF)		R			
• FM+CSA 本安 (is)		F			
• FM + CSA (is + ep) + Exia + Ex d (ATEX)		S			
• FM + CSA, 防爆类型:					
- “本安和隔爆 (is + xp)” ⁴⁾		NC			

DS III 系列压力、绝压、差压、流量和液位变送器

DS III 系列 (7MF443X, 7MF453X), 差压和流量测量

其它设计		订货代码			其它设计		订货代码		
请在订货号上加“-Z”和指明订货代码		HART	PA	FF	请在订货号上加“-Z”和指明订货代码		HART	PA	FF
压力变送器带有安装支架是由以下材料制成:					防爆“2区”符合 NEPSI (中国) (仅用于变送器 7MF4...-...-E..)	E57	✓	✓	✓
• 碳钢	A01	✓	✓	✓	双层聚氨酯涂层 (壳体)	G10	✓	✓	✓
• 不锈钢	A02	✓	✓	✓	过程连接侧的旋转 180	H01	✓	✓	✓
过程法兰的 O 形圈 (代替 FPM (Viton))					用于气体测量	H02	✓	✓	✓
• PTFE (Teflon)	A20	✓	✓	✓	用于垂直差压管路的不锈钢过程法兰 (不与 K01, K02 和 K04 配套) ¹⁾	H03	✓	✓	✓
• FEP (带硅核, 食品工业认可)	A21	✓	✓	✓	过程法兰				
• FFPM (Kalrez, compound 4079)	A22	✓	✓	✓	• 哈氏合金	K01	✓	✓	✓
• NBR (丁腈橡胶)	A23	✓	✓	✓	• 蒙乃尔合金	K02	✓	✓	✓
插头					• PVDF 插件不锈钢 最大 PN 10 (MWP 145 psi), 介质最大温度 90 °C (194 °F)	K04	✓	✓	✓
• Han 7D (金属, 灰色)	A30	✓			其它数据				
• Han 8U (代替 Han 7D)	A31	✓			设定量程				
• 角形连接	A32	✓			文字说明:				
• Han 8D (金属, 灰色)	A33	✓			• 有线性特性曲线:	Y01	✓	✓	
排气排液阀 ¹⁾ 1/4-18 NPT	A40	✓	✓	✓	Y01: ... 到 ... mbar, bar, kPa, MPa, psi				
• M12 接头插座 (金属)	A50	✓	✓	✓	• 有平方根特性曲线:	Y02	✓		
标牌说明 (代替德语)					Y02: ... 到 ... mbar, bar, kPa, MPa, psi				
• 英文	B11	✓	✓	✓	测量点位号 / 标识	Y15	✓	✓	✓
• 法文	B12	✓	✓	✓	最多 16 个字符, 以文字说明:				
• 西班牙语	B13	✓	✓	✓	Y15:				
• 意大利文	B14	✓	✓	✓	测量点文字说明	Y16	✓	✓	✓
英语标牌 (校正合格证)	B21	✓	✓	✓	最多 27 个字符, 以文字说明:				
压力单位 H ₂ O 或 psi					Y16:				
中文铭牌	B51	✓	✓		登陆 HART 地址 (TAG)	Y17	✓		
制造商的试验合格 M (5 步工厂校准)	C11	✓	✓	✓	最多 8 个字符, 以文字说明:				
符合 IEC60770-2					Y17:				
材质报告	C12	✓	✓	✓	压力表头的设定为压力单位	Y21	✓	✓	✓
符合 EN 10 204-3.1					文字说明 (标准设定: mA): Y21: mbar, bar, kPa, MPa, psi, ...				
工厂合格证	C14	✓	✓	✓	说明:				
符合 EN 10, 204-2.2					可选择如下压力单位:				
“功能安全 (SIL)”证书 (HART)	C20	✓			bar, mbar, mm H ₂ O [*] , inH ₂ O [*] , ftH ₂ O [*] ,				
“功能安全 (SIL)”证书 (Profibus)	C21	✓	✓		mmHG, inHG, psi, Pa, kPa, MPa, g/cm ² ,				
“功能安全 (SIL ² /3)”证书	C23	✓			kg/cm ² , mA, Torr, ATM oder %				
设置输出信号上限为 22.0 mA	D05	✓			[*]) 参考温度 20 °C				
制造商声明符合 NACE	D07	✓	✓	✓	压力表头的设定为非压力单位	Y22 ²⁾	✓		
(仅与哈氏合金制的隔膜密封配套)					文字说明:	+ Y01			
防护等级 IP68	D12	✓	✓	✓	Y22: 多达 l/min, m ³ /h, m, USgpm, ...	或 Y02			
(不与 7D/Han 8U 插头, 电缆密封接头 Pg 13.5 一起)					(压力设备中测量范围的设定“Y01”或“Y02”是重要的)				
蒙乃尔合金制过程法兰螺钉	D34	✓	✓	✓	最大 5 个字符				
(最大公压力 PN20)					预置总线地址	Y25		✓	✓
提供椭圆法兰套件	D37	✓	✓	✓	文字说明:				
(2 件), 包含 PTFE 密封圈和安装螺钉					Y25:				
在区 1D/2D 使用	E01	✓	✓	✓	阻尼时间设定 (0...100s)	Y30	✓	✓	✓
仅与防爆类型“本安 (EEx ia)”一起提供									
TÜV 认证符合 AD/TRD	E06	✓							
防溢安全装置用于易燃和不可燃液体	E08	✓	✓	✓					
(最大 PN 32 (MVWP 464 psi), 带保护型“本安 (EEx ia)”基本设备, 符合 WHG 和 VbF)									
应用于氧	E10	✓	✓	✓					
(用于氧气测量, 最大 100bar, 60°C, 惰性填充液)									
防爆“本安”符合 INMETRO (巴西)	E25	✓	✓	✓					
(仅用于变送器 7MF4...-...-B..)									
防爆“本安”符合 NEPSI (中国)	E55	✓	✓	✓					
(仅用于变送器 7MF4...-...-B..)									
防爆“隔爆”符合 NEPSI (中国)	E56	✓	✓	✓					
(仅用于变送器 7MF4...-...-D..)									

仅“Y01”, “Y21”, “Y22”, “Y25”和“D05”可在工厂预设
✓ = 可用

1) 不适用于远传密封组件连接

2) 不与易燃和非易燃液体的过量安全设备一起使用不可燃液体 (订货代码“E08”)

DS III系列压力、绝压、差压、流量和液位变送器

DS III系列 (7MF443X, 7MF453X), 差压和流量测量

选型和订货数据	订货号
SITRANS P 压力变送器, 用于测量差压和流量, DS III HART 系列 PN420	7MF4533 -
测量元件充液 清洗 硅油 标准	1
量程 2.5 ... 250 mbar 6 ... 600 mbar 16 ... 1600 mbar 50 ... 5000 mbar 0.3 ... 30 bar	D E F G H
与介质接触部分材质 (不锈钢过程法兰) 密封膜片 测量元件零件	A B L Y
不锈钢 哈氏合金 金 ¹⁾ 其它	
过程连接 阴螺纹 ¹ / ₄ -18 NPT 法兰连接 • 密封螺钉在过程连接对侧 - 安装螺钉 M12 符合 DIN 19213 - 安装螺钉 ⁷ / ₁₆ -20 UNF 符合 IEC 61518 • 在过程法兰的一侧 - 安装螺钉 M12 符合 DIN 19213 - 安装螺钉 ⁷ / ₁₆ -20 UNF 符合 IEC 61518	1 3 5 7
不与介质接触部分材质 过程法兰螺钉 电子部件外壳	2 3
不锈钢 铸铝 不锈钢 不锈钢精铸	
设计 • 国际型, 默认英文铭牌, 带中英德法西意 6 种语言的技术文件 CD • 标准型, 默认德文铭牌	2 1
防爆 • 无 • ATEX, 防爆类型: - “本安 (EEx ia)” - “隔爆 (EEx d)” ²⁾ - “本安和隔爆 (EEx ia + EEx d)” ³⁾ - “Ex nA/nL (2 区)” - “本安, 隔爆和粉尘防爆 (EEx ia + EEx d + 区 1D/2D)” ³⁾ • FM+CSA 本安 (is) • FM + CSA (is + ep) + Exia + Ex d (ATEX) • FM + CSA, 防爆类型: - “本安和隔爆 (is + xp)” ²⁾ , 最大 PN 360	A B D E P R F S NC
电气连接 / 电缆入口 • 螺纹密封接头 Pg 13.5 ⁴⁾ • 螺纹密封接头 M20x1.5 • 螺纹密封 1/2-14 NPT • Han 7D 插头 (塑料外壳) 包括配套接头 ⁴⁾ • M12 连接接头 (金属) ⁴⁾	A B C D F
显示 • 无显示 • 内置液晶数字显示表头 • 液晶数字显示表头 • 液晶数字显示表头 (用户指定设定值, 需加订货代码 “Y21” 或 “Y22”)	0 1 6 7
供电电源参见 “SITRANS I 供电电源和隔离放大器”	

送货范围: 订购压力变送器 (使用手册是额外的订货项目)

- 1) 不与最大量程为 600 mbar
- 2) 不带电缆密封接头
- 3) 带本安电缆密封接头和隔爆堵头

选型和订货数据	订货号
SITRANS P 压力变送器, 用于测量差压和流量, DS III HART 系列 PN420	7MF4534 -
DS III PA 系列 (PROFIBUS PA)	7MF4535 -
DS III FF 系列 (基金会现场总线)	1
公称测量范围 250 mbar 600 mbar 1600 mbar 5 bar 30 bar	D E F G H
与介质接触部分材质 (不锈钢过程法兰) 密封膜片 测量元件零件	A B L Y
不锈钢 哈氏合金 金 ¹⁾ 其它	
过程连接 阴螺纹 ¹ / ₄ -18 NPT 法兰连接 • 密封螺钉在过程连接对侧 - 安装螺钉 M12 符合 DIN 19213 - 安装螺钉 ⁷ / ₁₆ -20 UNF 符合 EN 61518 • 在过程法兰的一侧 - 安装螺钉 M12 符合 DIN 19213 - 安装螺钉 ⁷ / ₁₆ -20 UNF 符合 EN 61518	1 3 5 7
不与介质接触部分材质 过程法兰螺钉 电子部件外壳	2 3
不锈钢 铸铝 不锈钢 不锈钢精铸	
设计 • 国际型, 默认英文铭牌, 带中英德法西意 6 种语言的技术文件 CD • 标准型, 默认德文铭牌	2 1
防爆 • 无 • 有隔爆 (CENELEC), 防爆类型: - “本安 (EEx ia)” - “隔爆 (EEx d)” ²⁾ - “本安和隔爆 (EEx ia + EEx d)” ³⁾ - “Ex nA/nL (2 区)” - “本安, 隔爆和粉尘防爆 (EEx ia + EEx d + 区 1D/2D)” ³⁾ (不适用于 DS III FF) • FM+CSA 本安 (is) • FM + CSA (is + ep) + Exia + Ex d (ATEX) • FM + CSA, 防爆类型: - “本安和隔爆 (is + xp)” ²⁾ , 最大 PN 360	A B D P E R F S NC
电气连接 / 电缆入口 • 螺纹密封接头 M20x1.5 • 螺纹密封 1/2-14 NPT • M12 连接接头 (金属) ⁴⁾	B C F
显示 • 无显示 • 内置液晶数字显示表头 • 液晶数字显示表头 • 液晶数字显示表头 (用户指定设定值, 需加订货代码 “Y21” 或 “Y22”)	0 1 6 7
包含于设备送货范围: • 简要说明 • CD-ROM 光盘中有详细资料 • 过程法兰的密封插头或密封螺钉	

- 1) 不与最大量程为 600 mbar
- 2) 不带电缆密封接头
- 3) 带本安电缆密封接头和隔爆堵头

DS III系列压力、绝压、差压、流量和液位变送器

DS III系列 (7MF443X, 7MF453X), 差压和流量测量

其它设计	订货代码		
请在订货号上加“-Z”和指明订货代码	HART	PA	FF
压力变送器带有安装支架是由以下材料制成:			
• 碳钢	A01	✓	✓
• 不锈钢	A02	✓	✓
过程法兰的 O 形圈 (代替 FPM (Viton))			
• PTFE (Teflon)	A20	✓	✓
• FEP (带硅核, 食品工业认可)	A21	✓	✓
• FFPM (Kalrez, compound 4079)	A22	✓	✓
• NBR (Buna N)	A23	✓	✓
插头			
• Han 7D (金属, 灰色)	A30	✓	
• Han 8U (代替 Han 7D)	A31	✓	
• 角形连接	A32	✓	
• Han 8D (金属, 灰色)	A33	✓	
排气排液阀 1/4-18 NPT	A40	✓	✓
• M12 接头插座 (金属)	A50	✓	✓
标牌说明 (代替德语)			
• 英文	B11	✓	✓
• 法文	B12	✓	✓
• 西班牙文	B13	✓	✓
• 意大利文	B14	✓	✓
英语铭牌	B21	✓	✓
压力单位 H ₂ O 或 psi			
中文铭牌	B51	✓	✓
制造商的试验合格 M (5 步工厂校准) 符合 IEC60770-2	C11	✓	✓
材质报告	C12	✓	✓
符合 EN 10204-3.1			
工厂合格证	C14	✓	✓
符合 EN 10204-2.2			
“功能安全 (SIL)” 证书 (HART)	C20	✓	
“功能安全 (SIL)” 证书 (Profibus)	C21	✓	
“功能安全 (SIL ² /3)” 证书	C23	✓	
设置输出信号上限为 22.0 mA	D05	✓	
制造商声明符合 NACE (仅与哈氏合金制的隔膜密封配套)	D07	✓	✓
防护等级 IP68 (不与 7D/Han 8U 插头, 电缆密封接头 Pg 13.5 一起)	D12	✓	✓
提供椭圆法兰套件 (2 件), 包含 PTFE 密封圈和安装螺钉	D37	✓	✓
标称压力等级 PN 500 (只适用 600 mbar...30 bar 量程, 不支持 SIL 和防爆认证)	D56	✓	✓
在区 1D/2D 使用 (仅限于保护类型“本安 (Ex ia)”))	E01	✓	✓
防爆“本安”符合 INMETRO(巴西) (仅用于变送器 7MF4...-.....-B..)	E25	✓	✓
防爆“本安”符合 NEPSI (中国) (仅用于变送器 7MF4...-.....-B..)	E55	✓	✓
防爆“隔爆”符合 NEPSI (中国) (仅用于变送器 7MF4...-.....-D..)	E56	✓	✓

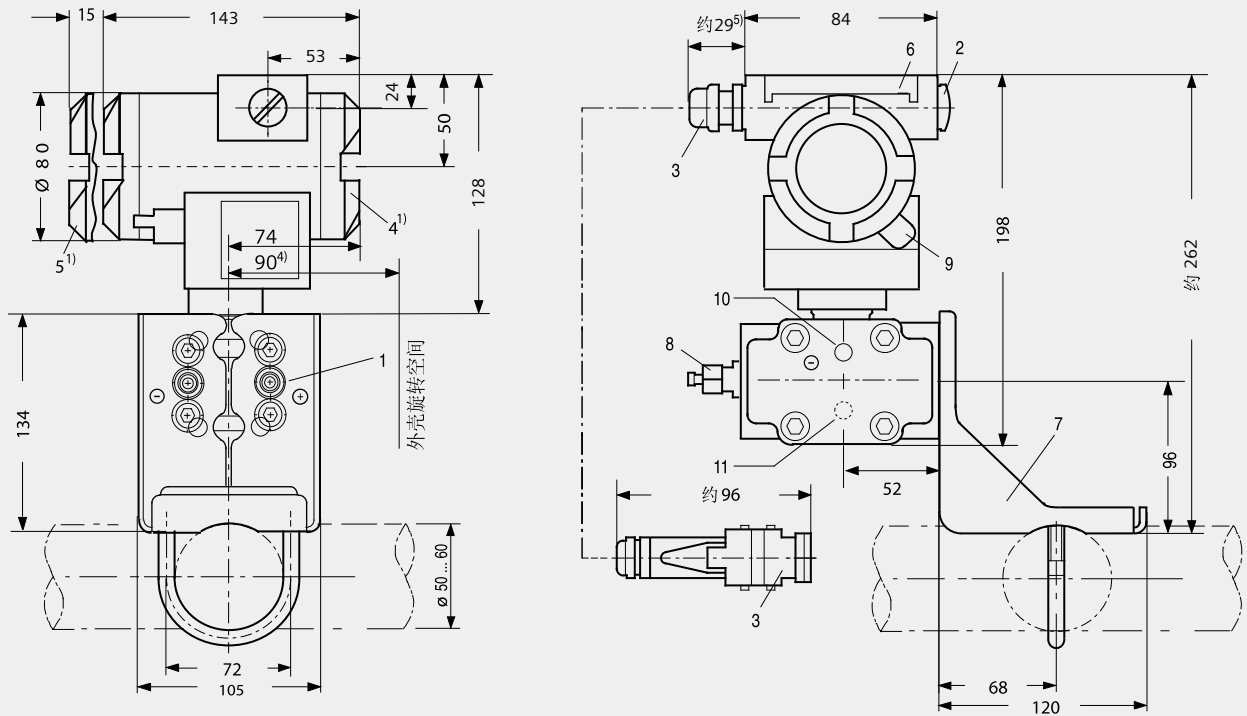
其它设计	订货代码		
请在订货号上加“-Z”和指明订货代码	HART	PA	FF
防爆“2 区”符合 NEPSI (中国) (仅用于变送器 7MF4...-.....-E..)	E57	✓	✓
双层聚氨酯涂层 (壳体)	G10	✓	✓
过程连接侧旋转 180°	H01	✓	✓
用于垂直差压管路的不锈钢过程法兰	H03	✓	✓
其它数据			
设定量程			
文字说明:			
• 线性特性曲线: Y01: 到 ... mbar, bar, kPa, MPa, psi	Y01	✓	✓
• 平方根特性曲线: Y02: 到 ... mbar, bar, kPa, MPa, psi	Y02	✓	
测量点位号 / 标识	Y15	✓	✓
最多 16 个字符, 以文字说明: Y15:			
测量点文字说明	Y16	✓	✓
最多 27 个字符, 以文字说明: Y16:			
登陆 HART 地址 (TAG)	Y17	✓	
最多 8 个字符, 以文字说明: Y17:			
压力表头的设定为压力单位	Y21	✓	✓
文字说明 (标准设定: mA): Y21: mbar, bar, kPa, MPa, psi, ...			
说明: 可选择如下压力单位: bar, mbar, mm H ₂ O [*] , inH ₂ O [*] , ftH ₂ O [*] , mmHG, inHG, psi, Pa, kPa, MPa, g/cm ² , kg/cm ² , mA, Torr, ATM oder % *) 参考温度 20 °C			
压力表头的设定为非压力单位	Y22 + Y01 或 Y02	✓	
文字说明: Y22: 到 l/min, m ³ /h, m, USgpm, ... (压力设备中测量范围的设定“Y01”或 “Y02”是重要的) (最大 5 个字符)			
预置总线地址	Y25		✓
文字说明: Y25:			
阻尼时间设定 (0...100s)	Y30	✓	✓

仅“Y01”, “Y21”, “Y22”, “Y25”和“D05”可在工厂预设
✓ = 可用

DS III系列压力、绝压、差压、流量和液位变送器

DS III系列 (7MF443X, 7MF453X), 差压和流量测量

尺寸图



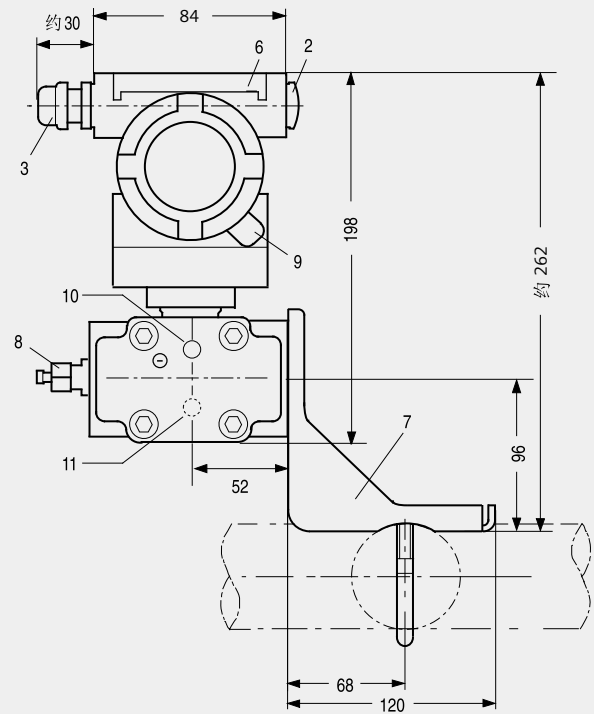
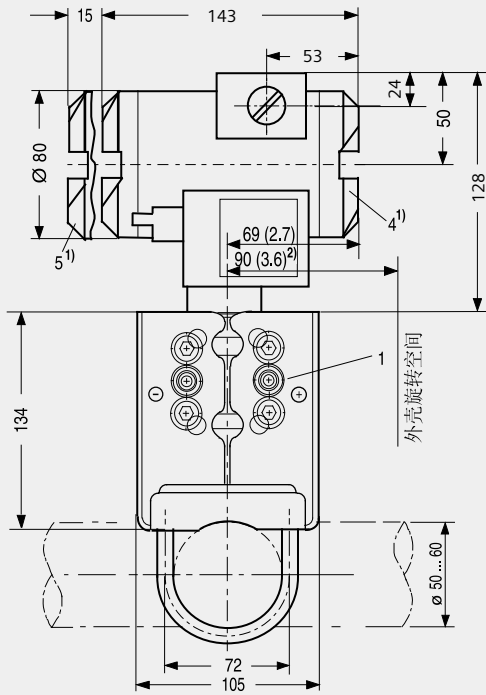
- 1 过程连接1/4-18 NPT(EN61518)
- 2 密封堵头
- 3 电气连接:
螺纹密封接头Pg13.5(适配器)^{2) 3)},
螺纹密封接头M20X1.5³⁾,
螺纹密封接头1/2-14NPT或
Han 7D/Hau 8U插头^{2) 3)}
- 4 接线端
- 5 电子部件侧, 数字表头(较长的为带玻璃窗的盖子)
- 6 按键的保护盖
- 7 安装支架(可选件)
- 8 带有配件的密封螺钉
- 9 表盖锁紧螺钉(仅用于防爆外壳, 图中未表示)
- 10 液体测量的侧面排气孔
- 11 气体测量的侧面排液孔(后缀H02)

- 1) 允许螺纹长度加长约20mm
- 2) 不与“防爆”防爆类型一起使用
- 3) 不与“FM+CSA[is+xp]”防爆类型一起使用
- 4) 不带显示的允许回转的最小距离92mm
- 5) 对Pg13.5适配器约45mm

SITRANS P DS III HART 压力变送器, 用于差压和流量的测量, 尺寸单位为 mm。

DS III系列压力、绝压、差压、流量和液位变送器

DS III系列 (7MF443X, 7MF453X), 差压和流量测量



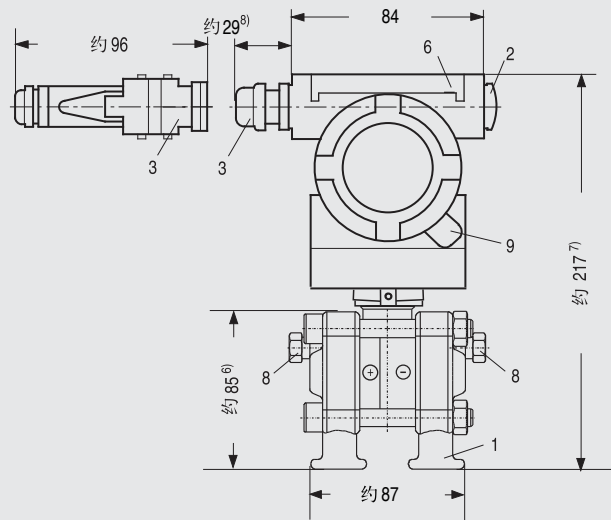
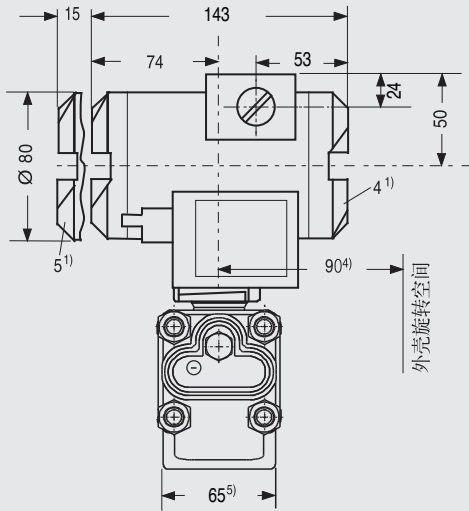
- 1 过程连接1/4-18 NPT(EN61518)
- 2 密封堵头
- 3 电气连接:
螺纹密封接头M20X1.5⁴⁾,
螺纹密封接头1/2-14NPT或
PROFIBUS plug M12³⁾⁴⁾
- 4 接线端
- 5 电子部件侧, 数字表头 (较长的为带玻璃窗的盖子)
- 6 按键的保护盖
- 7 安装支架(可选件)
- 8 带有配件的密封螺钉
- 9 表盖锁紧螺钉 (仅用于隔爆外壳, 图中未表示)
- 10 液体测量的侧面排气孔
- 11 气体测量的侧面排液孔 (后缀H02)

- 1) 允许螺纹长度加长约20mm
- 2) 不带显示的允许回转的最小距离92mm
- 3) 不与“防爆”防爆类型一起使用
- 4) 不与“FM+CSA[is+xp]”防爆类型一起使用

SITRANS P DS III PA 和 FF 系列压力变送器, 用于差压和流量测量, 尺寸单位为 mm。

DS III系列压力、绝压、差压、流量和液位变送器

DS III系列 (7MF443X, 7MF453X), 差压和流量测量



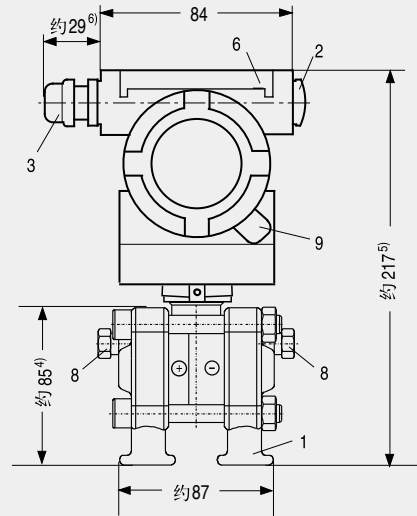
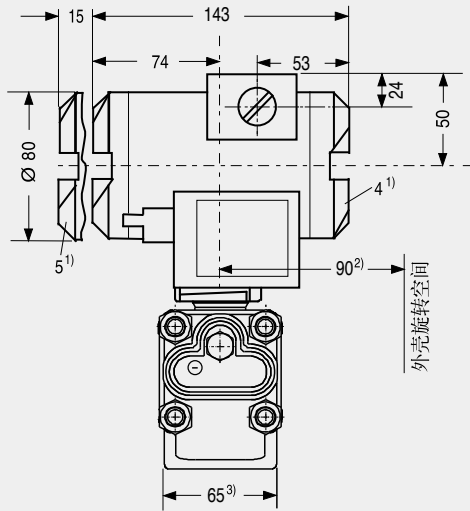
- 1 过程连接: 1/4-18 NPT(EN61518)
- 2 密封堵头
- 3 电气连接:
 螺纹密封接头Pg13.5(适配器)^{2) 3)},
 螺纹密封接头M20X1.5³⁾,
 螺纹密封接头1/2-14NPT或
 Han 7D/Hau 8U插头^{2) 3)}
- 4 接线端
- 5 电子部件侧, 数字表头(较长的为带玻璃窗的盖子)
- 6 按键的保护盖
- 7 安装支架(可选件)
- 8 带有配件的密封螺钉
- 9 表盖锁紧螺钉(仅用于防爆外壳, 图中未表示)

- 1) 允许螺纹长度加长约20mm
- 2) 不与“防爆”防爆类型一起使用
- 3) 不与“FM+CSA[is+xp]”防爆类型一起使用
- 4) 不带显示的允许回转的最小距离92mm
- 5) 74 mm 适用于 PN ≥ 420
- 6) 91 mm 适用于 PN ≥ 420
- 7) 219 mm 适用于 PN ≥ 420
- 8) 对Pg 13,5适配器约 45 mm

SITRANS P DS III PA 压力变送器, 用于差压和流量测量, 带垂直差压管路的过程连接, 尺寸单位为 mm。

DS III系列压力、绝压、差压、流量和液位变送器

DS III系列 (7MF443X, 7MF453X) , 差压和流量测量



- 1 过程连接: 1/4-18 NPT(EN61518)
- 2 密封堵头
- 3 电气连接:
螺纹密封接头M20X1.5,
螺纹密封接头1/2-14NPT或
PROFIBUS plug M12
- 4 接线端
- 5 电子部件侧, 数字表头(较长的为带玻璃窗的盖子)
- 6 按键的保护盖
- 7 安装支架(可选件)
- 8 带有配件的密封螺钉
- 9 表盖锁紧螺钉(仅用于隔爆外壳, 图中未表示)

- 1) 允许螺纹长度加长约20mm
- 2) 不带显示的允许回转的最小距离92mm
- 3) 74 mm 适用于 $PN \geq 420$
- 4) 91 mm 适用于 $PN \geq 420$
- 5) 219 mm 适用于 $PN \geq 420$
- 6) 对Pg 13,5适配器约45 mm

SITRANS P DS III PA 和 FF 压力变送器, 用于差压和流量测量, 带垂直差压管路的过程连接, 尺寸单位为 mm。



SITRANS P DS III 系列压力变送器, 用于差压和流量的测量, 带有垂直差压管路的过程连接。

DS III系列压力、绝压、差压、流量和液位变送器

DS III系列 (7MF463X), 液位测量

技术数据

SITRANS P, DS III 系列测量液位				
	HART		PROFIBUS PA 或 FF 基金会现场总线	
输入				
测量变量	液位			
量程 (连续可调) 或公称量程和最大允许工作压力	量程	最大允许运行压力	公称测量范围	最大允许运行压力
	25 ... 250 mbar g	参见“安装法兰”	250 mbar g	参见“安装法兰”
	25 ... 600 mbar g	参见“安装法兰”	600 mbar g	参见“安装法兰”
	53 ... 1600 mbar g	参见“安装法兰”	1600 mbar g	参见“安装法兰”
	160 ... 5000 mbar g	参见“安装法兰”	5000 mbar g	参见“安装法兰”
测量下限				
• 充硅油的测量元件	-100% 最大量程或500mbar a, 防真空设计时 30 mbar a			
测量上限	100% 最大量程		100% 最大公称测量范围	
输出				
输出信号	4 ... 20 mA		数字 PROFIBUS PA 或基金会总线信号	
• 下限 (连续可调)	3.55 mA, 工厂预设 3.84 mA		-	
• 上限 (连续可调)	23 mA, 工厂预设 20.5 mA 或选择设定 22.0 mA		-	
负载				
• 无 HART 通讯	$R_B \leq (U_H - 10.5 \text{ V}) / 0.023 \text{ A in } \Omega$, U_H : 电源 V		-	
• 有 HART 通讯	$R_B = 230 \dots 500 \Omega$ (SIMATIC PDM) 或 $R_B = 230 \dots 1100 \Omega$ (HART 通讯)		-	
物理总线	-		IEC 61158-2	
带有极性转换保护	-		是	
精度	参考 EN60770-1			
参考条件	上升特性曲线, 量程起始值 0bar, 不锈钢膜片, 充硅油, 室温 (25°C) 量程比 r: (r = 最大量程 / 设定量程)			
采用固定点设定测量误差 (包括滞后和重复性)				
• 线性特性曲线				
- $r \leq 10$	$\leq 0.15\%$		$\leq 0.15\%$	
- $10 < r \leq 30$	$\leq 0.3\%$		$\leq 0.3\%$	
- $30 < r \leq 100$	$\leq (0.0075 \cdot r + 0.075)\%$		$\leq (0.0075 \cdot r + 0.075)\%$	
长期漂移 (温度变化 $\pm 30^\circ\text{C}$)	$\leq (0.25 \cdot r)\%$ / 5 年 静压最大为 70 bar g		$\leq 0.25\%$ / 5 年 静压最大为 70 bar g	
环境温度的影响				
• 在 $-10 \dots +60^\circ\text{C}$				
- 250mbar 测量元件	$\leq (0.5 \cdot r + 0.2)\%$		$\leq (0.5 \cdot r + 0.2)\%$	
- 600mbar 测量元件	$\leq (0.3 \cdot r + 0.2)\%$		$\leq (0.3 \cdot r + 0.2)\%$	
- 1600 和 5000mbar 测量元件	$\leq (0.25 \cdot r + 0.2)\%$		$\leq (0.25 \cdot r + 0.2)\%$	
• 在 $-40 \dots -10^\circ\text{C}$ 和 $+60 \dots +85^\circ\text{C}$				
- 250mbar 测量元件	$\leq (0.25 \cdot r + 0.15)\% / 10^\circ\text{C}$ 10 < r ≤ 30 时为该数的 2 倍		$\leq (0.25 \cdot r + 0.15)\% / 10^\circ\text{C}$ 10 < r ≤ 30 时为该数的 2 倍	
- 600mbar 测量元件	$\leq (0.15 \cdot r + 0.15)\% / 10^\circ\text{C}$ 10 < r ≤ 30 时为该数的 2 倍		$\leq (0.15 \cdot r + 0.15)\% / 10^\circ\text{C}$ 10 < r ≤ 30 时为该数的 2 倍	
- 1600 和 5000mbar 测量元件	$\leq (0.12 \cdot r + 0.15)\% / 10^\circ\text{C}$ 0 < r ≤ 30 时为该数的 2 倍		$\leq (0.12 \cdot r + 0.15)\% / 10^\circ\text{C}$ 0 < r ≤ 30 时为该数的 2 倍	

DS III 系列压力、绝压、差压、流量和液位变送器

DS III 系列 (7MF463X), 液位测量

SITRANS P, DS III 系列测量液位		
	HART	PROFIBUS PA 或 FF 基金会现场总线
静压影响		
• 在零点		
- 250mbar 测量元件	$\leq (0.3 \cdot r)\%$ 每公称压力	$\leq (0.3 \cdot r)\%$ / 公称压力
- 600mbar 测量元件	$\leq (0.15 \cdot r)\%$ 每公称压力	$\leq (0.15 \cdot r)\%$ / 公称压力
- 1600 和 5000mbar 测量元件	$\leq (0.1 \cdot r)\%$ 每公称压力	$\leq (0.1 \cdot r)\%$ / 公称压力
• 在满量程	$\leq (0.1 \cdot r)\%$ 每公称压力	$\leq (0.1 \cdot r)\%$ / 公称压力
被测值分辨率	-	
额定操作条件		
防护等级 (符合 EN 60529)	IP65, IP68 可选	
过程温度	说明: 总要考虑每个法兰连接的最大可能工作温度和压力的分配	
• 充硅油的测量元件	- 40 ... +100 °C	
- 高压侧	p _{abs} ≥ 1bar: - 40 ... +175 °C p _{abs} ≤ 1bar: - 40 ... +80 °C	
- 低压侧	- 40 ... +100 °C - 20 ... +60 °C 与粉尘防爆连接	
环境条件		
• 环境温度		
- 变送器	-40 ... +85 °C	
- 数字显示表头	-30 ... +85 °C	
• 贮存温度	-50 ... +85 °C	
• 气候等级		
- 冷凝	允许	
• 电磁兼容性		
- 发射干扰和抗扰度	符合 IEC 61236 和 NAMUR NE 21	
设计		
重量 (无任选件)		
• 符合 EN (压力变送器, 带安装法兰, 无弯管)	≈ 11 ... 13 kg	
• 符合 ASME (压力变送器, 带安装法兰, 无弯管)	≈ 11 ... 18 kg	
外壳材料	低铜铸铝合金 GD-ALSi12 或精铸不锈钢, 材料号 1.4408	
与介质接触部分材质		
高压侧		
• 安装法兰的密封膜片	不锈钢材料号 1.4404/316L, 蒙乃尔材料号 2.4360, 哈氏合金 B2, 材料号 2.4617, 哈氏合金 C276, 材料号 2.4819, 哈氏合金 C4, 材料号 2.4610, 钽 PTFE, ECTFE	
测量元件填充液	硅油	
过程连接		
• 高压侧	法兰符合 EN 和 ASME 标准	
• 低压侧	阴螺纹 $1/4$ -18 NPT 和带有安装螺纹的法兰连接 M10 符合 DIN 19213 或 $7/16$ -20 UNF 符合 EN 61518	
电源 U_H		总线供电
变送器端电压	10.5 ... 45 V DC 10.5 ... 30 V DC 本安模式	-
必须隔离 24V 电源	-	否
总线电压		
• 非本安	-	9 ... 32 V
• 本安	-	9 ... 24 V
电流消耗		
• 基本电流 (最大)	-	12.5mA
• 起动电流 ≤ 基本电流	-	是
• 最大故障电流	-	15.5 mA
可用故障连接 (FDE)	-	是

DS III系列压力、绝压、差压、流量和液位变送器

DS III系列 (7MF463X) , 液位测量

SITRANS P, DS III 系列测量液位		
	HART	PROFIBUS PA 或 FF 基金会现场总线
认证和批准		
按压力设备导则的分类 (DGRL97/23/EC)	用于流体组 1 的气体和流体组 1 的液体: 符合第 3 章第 3 节要求 (探测工程规程)	
防爆		
• 本安 “i”	PTB 13 ATEX 2007X	
- 适用证书	Ex II 1/2 G EEx ia/ib IIC T4/T5/T6 Ga/Gb	
- 适用的环境温度	-40 ... +85 °C 温度等级 T4 ; -40 ... +70 °C 温度等级 T5 ; -40 ... +60 °C 温度等级 T6 ;	
- 连接	对于符合标准的本安电路, 最大值: $U_i = 30 \text{ V}$, $I_i = 100 \text{ mA}$, $P_i = 750 \text{ mW}$; $R_i = 300 \Omega$	FISCO 电源: $U_o = 17.5 \text{ V}$, $I_o = 380 \text{ mA}$, $P_o = 5.32 \text{ W}$ 线性安全栅: $U_o = 24 \text{ V}$, $I_o = 250 \text{ mA}$, $P_o = 1.2 \text{ W}$
- 有效内电感 / 电容	$L_i = 0.4 \text{ mH}$, $C_i = 6 \text{ nF}$	$L_i = 7 \mu\text{H}$, $C_i = 1.1 \text{ nF}$
• 隔爆 “d”	PTB 99 ATEX 1160	
- 适用证书	Ex II 1/2 G EEx d IIC T4/T6 Gb	
- 适用的环境温度	-40 ... +85 °C 温度等级 T4 ; -40 ... +60 °C 温度等级 T6 ;	
- 连接	连接到电路: $U_H = 10.5 \dots 45 \text{ V DC}$	连接到电路: $U_H = 9 \dots 32 \text{ V DC}$
• 粉尘防爆区 20	PTB 01 ATEX 2055	
- 适用证书	Ex II 1 D IP65 T 120 °C Ex II 1/2 D IP65 T 120 °C	
- 允许的环境温度	-40 ... +85 °C	
- 最大表面温度	120 °C	
- 连接	对于符合标准的本安电路, 最大值: $U_i = 30 \text{ V}$, $I_i = 100 \text{ mA}$, $P_i = 750 \text{ mW}$, $R_i = 300 \Omega$	FISCO 电源: $U_o = 17.5 \text{ V}$, $I_o = 380 \text{ mA}$, $P_o = 5.32 \text{ W}$ 线性安全栅: $U_o = 24 \text{ V}$, $I_o = 250 \text{ mA}$, $P_o = 1.2 \text{ W}$
- 有效内电感 / 电容	$L_i = 0.4 \text{ mH}$, $C_i = 6 \text{ nF}$	$L_i = 7 \mu\text{H}$, $C_i = 1.1 \text{ nF}$
• 粉尘防爆区 21/22	PTB 01 ATEX 2055	
- 适用证书	Ex II 2 D IP65 T 120 °C	
- 连接	连接到电路: $U_H = 10.5 \dots 45 \text{ V DC}$; $P_{\max} = 1.2 \text{ W}$	连接到电路: $U_H = 9 \dots 32 \text{ V DC}$; $P_{\max} = 1.2 \text{ W}$
• 防爆类型 “n” (zone 2)	PTB 13 ATEX 2007X	
- 适用证书	Ex II 2/3 G EEx nA L IIC T4/T5/T6 Gc	
• 符合 FM 隔爆	遵循 3008490 规范	
- 标识 (XP/DIP) 或 (IS) ; (NI)	CL I, DIV 1, GP ABCD T4...T6; CL II, DIV 1, GP EFG; CL III; CL I, ZN 0/1 AEx ia IIC T4...T6; CL I, DIV 2, GP ABCD T4...T6; CL II, DIV 2, GP FG; CL III	
• 符合 CSA 的隔爆标准	遵循 1153651 规范	
- 标识 (XP/DIP) 或 (IS)	CL I, DIV 1, GP ABCD T4...T6; CL II, DIV 1, GP EFG; CL III; Ex ia IIC T4...T6; CL I, DIV 2, GP ABCD T4...T6; CL II, DIV 2, GP FG; CL III	

DS III系列压力、绝压、差压、流量和液位变送器

DS III系列 (7MF463X) , 液位测量

HART 通讯	
HART 通讯	230 ... 1100 Ω
协议	HART 版本 5.x
计算机调试软件	SIMATIC PDM 软件
PROFIBUS PA 通讯	
与 2 类主站同时通讯数量	4
地址设置方式	组态工具或就地操作 (出厂默认地址 126)
循环数据使用	
• 输出字节	5 (一个测量值) 或 10 (2 个测量值)
• 输入字节	0, 1, 或 2 (注册运行模式和重置用于测量的功能)
内部预处理	
设备行规	PROFIBUS PA 行规版本 3.0, 等级 B
功能块	2
• 模拟输入	
- 适合特定客户的过程变量	是, 线性上升或下降
- 电气阻尼, 可调	0 ... 100 s
- 仿真功能	输入 / 输出
- 故障模式	参数可设置 (最后正确值, 替代值, 故障值)
- 极限值监视	上下限警告, 上下限报警
• 累加器	
- 故障响应	可参数化 (附加最后的校正值, 停止附加, 附加故障值)
- 极限值监视	上下限警告, 上下限报警
• 物理块	
传感器块	2
• 压力传感器块	
- 可通过施加 2 个压力来校准	是
- 传感器极限值监视	是
- 容器特性定义	最大 30 个插补点
- 平方根特性曲线用于液体测量	是
- 平方根输出时, 靠近零点的范围内可进行小流量切除或设定为线性输	可设定
- 用于测量压力值和传感器温度的模拟功能	恒定数值或利用可参数化的变量

通讯基金会现场总路线	
功能块	3 功能块模拟输入, 1 功能块 PID
• 模拟输入	
- 适合特定客户的过程变量	是, 线性上升或下降
- 电气阻尼, 可调	0 ... 100 s
- 仿真功能	输出 / 输入 (可被锁定在一个桥式装置中)
- 故障响应	参数可设置 (最后正确值, 替代值, 故障值)
- 极限值监视	上下限警告, 上下限报警
- 平方根特性曲线用于液体测量	是
• PID	
传感器块	标准 FF 功能模块
• 物理块	
压力传感器块	1 个资源块
• 压力传感器块	
- 可通过施加 2 个压力来校准	是
- 传感器极限值监视	是
- 仿真功能 测量压力值, 传感温度和电子部件温度	恒定数值或利用可参数化的变量

安装法兰	
公称直径	公称压力
• 符合 EN 1092-1	
- DN 80	PN 40
- DN 100	PN16, PN40
• 按 ASME B 16.5	
- 3 英寸	Class 150, class 300
- 4 英寸	Class 150, class 300

DS III系列压力、绝压、差压、流量和液位变送器

DS III系列 (7MF463X) , 液位测量

选型和订货数据	订货号
SITRANS P 压力变送器用于测量液位 DS III HART 系列	7MF4633 -
测量元件充液	■ ■ Y ■ ■ - ■ ■ ■ ■ ■
测量元件清洗	
硅油	1
标准	
量程	
25 ... 250 mbar	D
25 ... 600 mbar	E
53 ... 1600 mbar	F
0.16 ... 5 bar	G
低压侧的过程连接	
阴螺纹 ¹ / ₄ -18 NPT 法兰连接	0
• 安装螺钉 M10 符合 DIN 19213	2
• 安装螺钉 ⁷ / ₁₆ -20 UNF 符合 EN 61518	
不与介质接触部分材质	
过程法兰螺钉	2
电子部件外壳	
不锈钢	3
铸铝	
不锈钢精铸	
设计	
• 国际型, 默认英文铭牌, 带中英德法西意 6 种语言的技术文件 CD	2
• 标准型, 默认德文铭牌	1
防爆	
• 无	A
• ATEX, 防爆类型:	
- “本安 (EEx ia)”	B
- “隔爆 (EEx d)” ¹⁾	D
- “本安和隔爆 (EEx ia + EEx d)” ²⁾	P
- “Ex nA/nL (2 区)”	E
- “本安, 隔爆和粉尘防爆 (EEx ia + EEx d + 区 1D/2D)” ²⁾	R
• FM + CSA 本安 (is)	F
• FM + CSA (is + ep) + Exia + Ex d (ATEX)	S
• FM + CSA, 防爆类型:	
- “本安和隔爆 (is + xp)” ¹⁾	NC
电气连接 / 电缆入口	
• 螺纹密封接头 Pg 13.5 ³⁾	A
• 螺纹密封接头 M20x1.5	B
• 螺纹密封 1/2-14 NPT	C
• Han 7D 插头 (塑料外壳) 包括配套接头 ³⁾	D
• M12 连接接头 (金属) ³⁾	F
显示	
• 无显示	0
• 内置液晶数字显示表头	1
• 液晶数字显示表头	6
• 液晶数字显示表头 (用户指定设定值, 需加订货代码 “Y21” 或 “Y22”)	7

订货信息
第一个项目: 压力变送器 7MF4633-...
第二个项目: 安装法兰 7MF4912-3...

订货举例
项目行 1: 7MF4633-1EY20-1AA1-Z
B 行: Y01
C 行: Y01; 80 ... 143 mbar
项目行 2: 7MF4912-3GE01

供电电源参见 “SITRANS I 供电电源和隔离放大器”

包含于设备送货范围:
• 简要说明
• CD-ROM 光盘中有详细资料
• 过程法兰的密封插头或密封螺钉

1) 不带电缆密封接头
2) 带本安电缆密封接头和隔爆堵头
3) 不与防爆类型 “隔爆” 的配套

选型和订货数据	订货号
SITRANS P 压力变送器 测量液位	
DS III PA 系列 (PROFIBUS PA)	7MF4634 -
DS III FF 系列 (基金会现场总线)	7MF4635 -
	1 ■ ■ Y ■ ■ - ■ ■ ■ ■ ■
公称测量范围	
250 mbar	D
600 mbar	E
1600 mbar	F
5 bar	G
低压侧的过程连接	
阴螺纹 ¹ / ₄ -18 NPT 法兰连接	0
• 安装螺钉 M10 符合 DIN 19213	2
• 安装螺钉 ⁷ / ₁₆ -20 UNF 符合 EN 61518	
不与介质接触部分材质	
过程法兰螺钉	2
电子部件外壳	
不锈钢	3
铸铝	
不锈钢精铸	
设计	
• 国际型, 默认英文铭牌, 带中英德法西意 6 种语言的技术文件 CD	2
• 标准型, 默认德文铭牌	1
防爆	
• 无	A
• 有隔爆 (CENELEC), 防爆类型:	
- “本安 (EEx ia)”	B
- “隔爆 (EEx d)” ¹⁾	D
- “本安和隔爆 (EEx ia + EEx d)” ²⁾	P
- “Ex nA/nL (2 区)”	E
- “本安, 隔爆和粉尘防爆 (EEx ia + EEx d + 区 1D/2D)” ²⁾ (不适用于 DS III FF)	R
• FM + CSA 本安 (is)	F
• FM + CSA (is + ep) + Exia + Ex d (ATEX)	S
• FM + CSA, 防爆类型:	
- “本安和隔爆 (is + xp)” ¹⁾	NC
电气连接 / 电缆入口	
• 螺纹密封接头 M20x1.5	B
• 螺纹密封 1/2-14 NPT	C
• M12 连接接头 (金属) ³⁾	F
显示	
• 无显示	0
• 内置液晶数字显示表头	1
• 液晶数字显示表头	6
• 液晶数字显示表头 (用户指定设定值, 需加订货代码 “Y21” 或 “Y22”)	7

订货信息
第一个项目: 压力变送器 7MF4634-...
第二个项目: 安装法兰 7MF4912-...

订货举例
项目行 1: 7MF4634-1EY20-1AA1
项目行 2: 7MF4912-3GE01

包含于设备送货范围:
• 简要说明
• CD-ROM 光盘中有详细资料
• 过程法兰的密封插头或密封螺钉

1) 不带电缆密封接头
2) 带本安电缆密封接头和隔爆堵头
3) 不与防爆类型 “隔爆” 或 “本安与隔爆” 的配套

DS III系列压力、绝压、差压、流量和液位变送器

DS III系列 (7MF463X) , 液位测量

其它设计		订货代码			其它设计		订货代码		
请在订货号上加“-Z”和指明订货代码		HART	PA	FF	请在订货号上加“-Z”和指明订货代码		HART	PA	FF
过程法兰的 O 形圈低压力 (代替 FPM (Viton))					其它数据				
• PTFE (Teflon)	A20	✓	✓	✓	设定量程	Y01	✓	✓	
• FEP (带硅核, 食品工业认可)	A21	✓	✓	✓	文字说明:				
• FFPM (Kalrez, compound 4079)	A22	✓	✓	✓	Y01: mbar, bar, kPa, MPa, psi				
• NBR (Buna N)	A23	✓	✓	✓	测量点位号 / 标识	Y15	✓	✓	✓
插头					最多 16 个字符, 以文字说明:				
• Han 7D (金属, 灰色)	A30	✓			Y15:				
• Han 8U (代替 Han 7D)	A31	✓			测量点文字说明	Y16	✓	✓	✓
• 角形连接	A32	✓			最多 27 个字符, 以文字说明:				
• Han 8D (金属, 灰色)	A33	✓			Y16:				
排气排液阀					登陆 HART 地址 (TAG)	Y17	✓		
¹ / ₄ -18 NPT, 带有过程法兰材料的配件	A40	✓	✓	✓	最多 8 个字符, 以文字说明:				
M12 接头插座 (金属)	A50	✓	✓	✓	Y17:				
标牌说明 (代替德语)					压力表头的设定为压力单位	Y21	✓	✓	✓
• 英文	B11	✓	✓	✓	文字说明 (标准设定: mA):				
• 法文	B12	✓	✓	✓	Y21: mbar, bar, kPa, MPa, psi, ...				
• 西班牙文	B13	✓	✓	✓	说明:				
• 意大利文	B14	✓	✓	✓	可选择如下压力单位:				
英语铭牌	B21	✓	✓	✓	bar, mbar, mm H ₂ O [*] , inH ₂ O [*] , ftH ₂ O [*] , mmHG, inHG, psi, Pa, kPa, MPa, g/cm ² , kg/cm ² , mA, Torr, ATM oder %				
压力单位 H ₂ O 或 psi					*) 参考温度 20 °C				
中文铭牌	B51	✓	✓		压力表头的设定为非压力单位	Y22 ¹⁾ + Y01	✓		
制造商的试验合格 M (5 步工厂校准)	C11	✓	✓	✓	文字说明:				
符合 IEC60770-2					Y22: 多达 l/min, m ³ /h, m, USgpm, ... (压力设备中测量范围的设定 “Y01” 是重要的) (最大 5 个字符)				
材质报告	C12	✓	✓	✓	预置总线地址	Y25		✓	✓
符合 EN 10 204-3.1					文字说明 (标准设定: 126)				
工厂合格证	C14	✓	✓	✓	Y25:				
符合 EN 10, 204-2.2					阻尼时间设定 (0...100s)	Y30	✓	✓	✓
“功能安全 (SIL)” 证书 (HART)	C20	✓							
功能安全 (SIL) 证书 (Profibus)	C21		✓		仅 “Y01”, “Y21”, “Y22”, “Y25” 和 “D05” 可在工厂预设				
“功能安全 (SIL ² /I ₃)” 证书	C23	✓			✓ = 可用				
设置输出信号上限为 22.0 mA	D05	✓			1) 不与易燃和非易燃液体的过量安全设备一起使用 不可燃液体 (订货代码 “E08”)				
防护等级 IP68 (不与 PROFIBUS 插头 M12 一起)	D12	✓	✓	✓					
椭圆法兰组件 (1 件), 包含 PTFE 密封圈和安装螺钉	D37	✓	✓	✓					
在 1D / 2D 区使用 (仅限于保护类型 “本安 (EEx ia)”))	E01	✓	✓	✓					
防盗安全装置用于易燃和不可燃液体 (最大 PN 32 (MVWP 464 psi), 带保护型 “本 安 (EEx ia)” 基本设备, 符合 WHG 和 VbF)	E08	✓	✓						
防爆 “本安” 符合 INMETRO (巴西) (仅用于变送器 7MF4...-.....-B..)	E25	✓	✓	✓					
防爆 “本安” 符合 NEPSI (中国) (仅用于变送器 7MF4...-.....-B..)	E55	✓	✓	✓					
防爆 “隔爆” 符合 NEPSI (中国) (仅用于变送器 7MF4...-.....-D..)	E56	✓	✓	✓					
防爆 “2 区” 符合 NEPSI (中国) (仅用于变送器 7MF4...-.....-E..)	E57	✓	✓	✓					
过程连接侧的旋转 180°	H01	✓	✓	✓					
双层聚氨酯涂层 (壳体)	G10	✓	✓	✓					

DS III系列压力、绝压、差压、流量和液位变送器

DS III系列 (7MF463X, 7MF4912), 液位测量

选型和订货数据	订货号	订货代码	其它设计	订货代码	
安装法兰	7MF4912 -		请在订货号上加“-Z”和指明订货代码		HART PA 和 FF
直接安装在 SITRANS P 压力变送器 (转换部件) 测量液位, 用于 DS III 系列	3		耐真空设计 (适合在低压场合)	V04	✓ ✓
按 EN 1092-1 连接			说明: 需要有变送器的下标 “Y01”		
公称直径	公称压力		✓ = 可用		
DN 50	PN 40	A			
DN 50	PN 100	B			
DN 80	PN 40	D			
DN 100	PN 16	G			
	PN 40	H			
按 ASMEB16.5 连接					
公称直径	公称压力				
2 inch	Class 150	L			
	Class 300	M			
	Class 400/600	N			
	Class 900/1500	P			
3 inch	Class 150	Q			
	Class 300	R			
4 inch	Class 150	T			
	Class 300	U			
其它材质, 加订货代码和文字说明: 公称直径: ... ; 公称压力: ...		Z	J 1 Y		
与介质接触部分材质					
• 不锈钢 316L		A			
- PFA 涂层		D			
- PTFE 涂层		E			
- ECTFE 涂层 ¹⁾		F			
• 蒙乃尔合金 400, 材料号 2.4360		G			
• 哈氏合金 C276, 材料号 2.4819		J			
哈氏合金 C4, 材料号 2.4610		U			
• 钽		K			
双相钢, 材料号: 1.4462		Q			
• 双相钢, 材料号: 1.4462, 包括法兰本体		R			
• 镀金, 厚度约 25um		S			
膜片插入长度					
• 无		0			
• 50 mm		1			
• 100 mm		2			
• 150 mm		3			
• 200 mm		4			
其它, 加订货代码和文字说明: 与介质接触部件材质 ..., 膜片插入长度 ...		Z8	K 1 Y		
填充液					
• 硅油 M5		1			
• 硅油 M50		2			
• 高温油		3			
• 卤烃油 (用于测量氧气)		4			
• 甘油 / 水 ²⁾		6			
• 食用油, (符合 FDA 规定)		7			
其它版本, 加加订货代码和文字说明: 填充液: ...		9	M 1 Y		

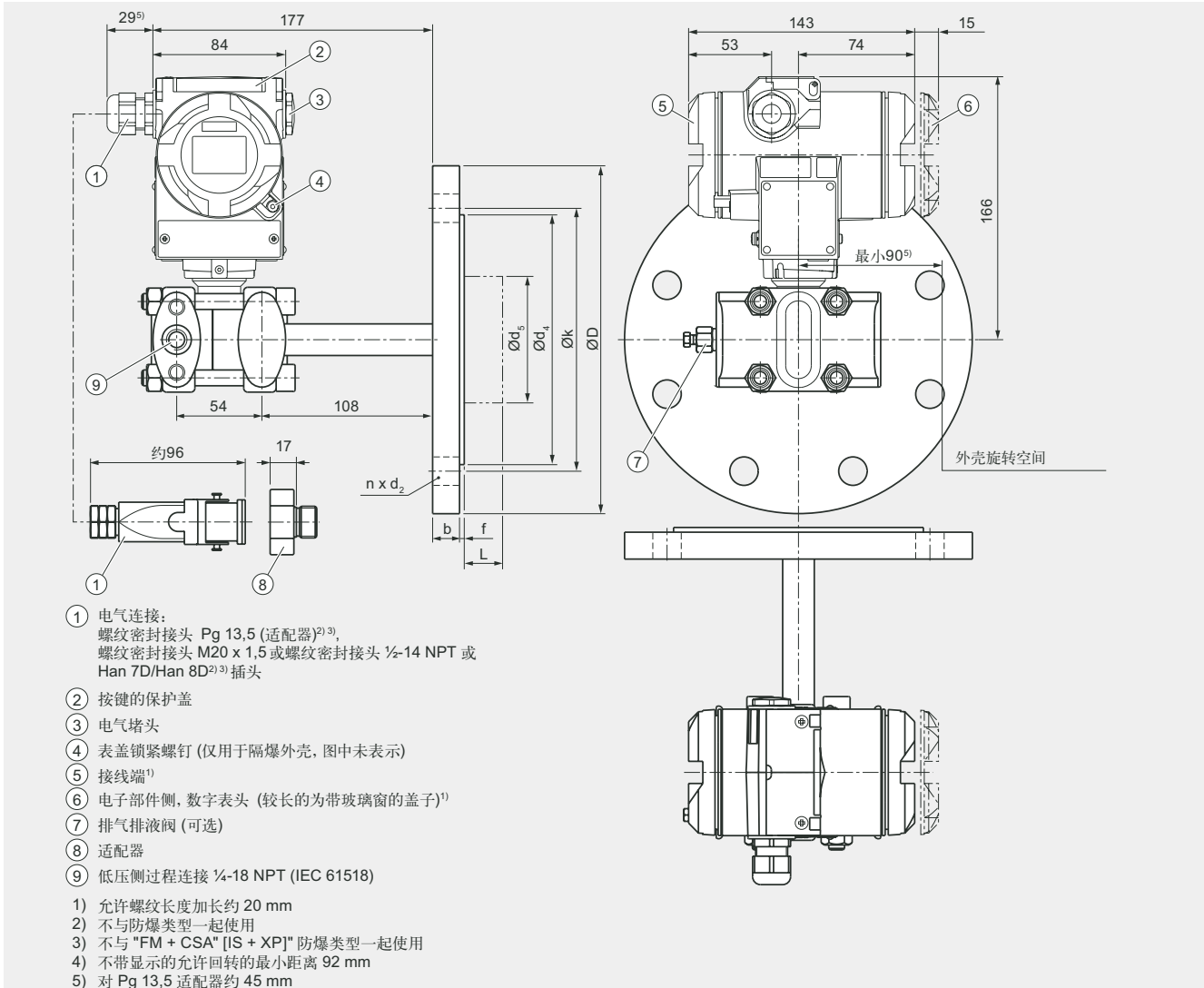
- 1) 不适合真空应用
2) 不适合在低压场合

其它设计	订货代码	HART	PA 和 FF
请在订货号上加“-Z”和指明订货代码			
防火花逸出	A01	✓	✓
用于安装在 0 区(包括文档资料)			
• 远传铭牌 (不锈钢, 包含远传订货号)	B20	✓	✓
• 脱油脂处理证书 (只适用于卤烃油)	C10	✓	✓
制造商的试验合格 M (5 步工厂校准)	C11	✓	✓
符合 IEC60770-2			
材质报告	C12	✓	✓
符合 EN 10 204-3.1			
• FDA 认证证书 (只适用于 FDA 油)	C17	✓	✓
“功能安全 SIL” 证书 (HART)	C20		
“功能安全 SIL²/3” 证书	C23		
NACE MR-0175 证书	D07	✓	✓
• NACE MR-0103 证书	D08	✓	✓
• 氧应用脱脂处理证书 (只适用于卤烃油)	E10	✓	✓
• 150mm 连接杆 (取代 100mm, 最高耐温 250°C)	R15	✓	✓
• 200mm 连接杆 (取代 100mm, 最高耐温 300°C)	R20	✓	✓

DS III系列压力、绝压、差压、流量和液位变送器

DS III系列 (7MF463X, 7MF4912), 液位测量

尺寸图



SITRANS P DS III HART 系列压力变送器, 用于压力测量, 包括安装法兰, 尺寸单位为 mm。

按 EN 1092-1

公称直径	公称压力	b	D	d	d ₂	d ₄	d ₅	d _M	f	k	n	L
		mm	mm	mm	mm	mm	mm	mm	mm	mm	mm	mm
DN 50	PN 40	20	165	90	18	102	48.3	45 ¹⁾	2	125	8	0, 50, 100, 150 或 200
	PN 100	28	195	90	26	102	48.3	45 ¹⁾	2	145	8	
DN 80	PN 40	24	200	90	18	138	76	72 ²⁾	2	160	8	
	PN 100	32	230	90	26	138	76	72 ²⁾	2	180	8	
DN 100	PN 10/16	20	220	115	18	158	94	89	2	180	8	
	PN 25/40	24	235	115	22	162	94	89	2	190	8	

按 ANSI B16.5 的连接

公称直径	公称压力	b	D	d ₂	d ₄	d ₅	d _M	f	k	n	L
		mm	mm	mm	mm	mm	mm	mm	mm	mm	mm
2 inch	150	19.5	150	20	92	48.3	45	2	120.5	4	0, 50, 100, 150 或 200
	300	22.7	165	20	92	48.3	45	2	127	8	
	400/600	32.4	165	20	92	48.3	45	7	127	8	
	900/1500	45.1	215	26	127	48.3	45	7	165	8	
3 inch	150	24.3	190	20	127	76	72	2	152.5	4	
	300	29	210	22	127	76	72	2	168.5	8	
	600	38.8	210	22	127	76	72	7	168.5	8	
4 inch	150	24.3	230	20	158	94	89	2	190.5	8	
	300	32.2	255	22	158	94	89	2	200	8	
	400	42	255	26	158	94	89	7	200	8	

d: 衬垫内径符合 DIN 2690

d_M: 有效隔膜直径

1) 59 mm = 2.32 inch, 膜片突出长度为 L=0

2) 89 mm = 3½ inch, 膜片突出长度为 L=0

DS III系列压力、绝压、差压、流量和液位变送器

DS III系列 (7MF413X), 压力和绝压测量, 带前置膜片

技术数据

SITRANS P, DS III 系列, 用于表压和绝压测量, 带有前置膜片				
	HART		PROFIBUS PA 或 FF 基金会现场总线	
输入				
测量变量	表压, 带前置膜片			
量程 (连续可调) 或 公称量程和最大允许测试压力	量程	最大允许测量压力	公称测量范围	最大允许测量压力
	0.01 ... 1 bar g	6 bar g	1 bar g	6 bar g
	0.04 ... 4 bar g	10 bar g	4 bar g	10 bar g
	0.16 ... 16 bar g	32 bar g	16 bar g	32 bar g
	0.6 ... 63 bar g	100 bar g	63 bar g	100 bar g
测量下限				
• 用充硅油的测量元件	100 mbar a			
测量上限	100% 最大量程			
输入				
测量变量	绝压, 带前置膜片			
量程 (连续可调) 或 公称量程和最大允许测试压力	量径	最大允许测量压力	公称测量范围	最大允许测量压力
	43 ... 1300 mbar a	10 bar a	1300 mbar a	10 bar a
	0,16 ... 5 bar a	30 bar a	5 bar a	30 bar a
	1 ... 30 bar a	100 bar a	30 bar a	100 bar a
测量下限	0 bar a			
测量上限	100% 最大量程			
输出				
输出信号	4 ... 20 mA		数字 PROFIBUS PA 或 FF 基金会总线信号	
• 下限 (连续可调)	3.55 mA, 工厂预设 3.84 mA		-	
• 上限 (连续可调)	23 mA, 工厂预设 20.5 mA 或选择设定 22.0 mA		-	
负载				
• 无 HART 通讯	$R_B \leq (U_H - 10.5 \text{ V})/0.023 \text{ A in } \Omega$, U_H : 电源 V		-	
• 有 HART 通讯	$R_B = 230 \dots 500 \Omega$ (SIMATIC PDM) 或 $R_B = 230 \dots 1100 \Omega$ (HART 通讯)		-	
物理总线	-		IEC 61158-2	
带有极性转换保护	-		是	
精度	参考 IEC 60770-1			
参考条件	上升特性曲线, 量程起始值 0bar, 不锈钢膜片, 硅油填充, 室温 (25°C) r: 量程比 (r = 最大量程 / 设定量程)			
采用固定点设定测量误差 (包括滞后和重复性)	表压	绝压	表压	绝压
• 线性特性曲线			$\leq 0.075\%$	$\leq 0.2\%$
- $r \leq 10$	$\leq (0.0029 \cdot r + 0.071)\%$	$\leq 0.2\%$		
- $10 < r \leq 30$	$\leq (0.0045 \cdot r + 0.071)\%$	$\leq 0.4\%$		
- $30 < r \leq 100$	$\leq (0.005 \cdot r + 0.05)\%$	-		
长期漂移 (温度变化 $\pm 30^\circ\text{C}$)	$\leq (0.25 \cdot r)\% / 5 \text{ 年}$		$\leq (0.25 \cdot r)\% / 5 \text{ 年}$	
环境温度的影响				
• 在 $-10 \dots +60^\circ\text{C}$	$\leq (0.1 \cdot r + 0.2)\%$	$\leq (0.2 \cdot r + 0.3)\%$	$\leq (0.1 \cdot r + 0.2)\%$	$\leq (0.2 \cdot r + 0.3)\%$
• 在 $-40 \dots -10^\circ\text{C}$ 和 $+60 \dots +85^\circ\text{C}$	$\leq (0.1 \cdot r + 0.15)\% / 10^\circ\text{C}$	$\leq (0.2 \cdot r + 0.3)\% / 10^\circ\text{C}$	$\leq (0.1 \cdot r + 0.15)\% / 10^\circ\text{C}$	$\leq (0.2 \cdot r + 0.3)\% / 10^\circ\text{C}$
安装位置影响	0.1 mbar g/10° 倾斜			
被测值分辨率	-		3×10^{-5} 公称测量范围	

DS III 系列压力、绝压、差压、流量和液位变送器

DS III 系列 (7MF413X) , 压力和绝压测量, 带前置膜片

SITRANS P, DS III 系列, 用于表压测量, 带有前置膜片		
	HART	PROFIBUS PA 或 FF 基金会现场总线
额定操作条件		
<u>安装条件</u>		
环境温度		
• 充硅油测量元件	-40 ... +85 °C	
• 充卤烃油的测量元件	-10 ... +85 °C	
• 充惰性液体的测量元件	-20 ... +85 °C	
• 变送器	-40 ... +85 °C	
• 液晶显示	-30 ... +85 °C	
• 贮存温度	-50 ... +85 °C (Neobee 油: -20 ... +85 °C)	
气候等级		
冷凝	允许	
防护等级符合 EN 60529	IP65, 可选IP68	
电磁兼容性		
• 发射干扰和抗扰度	符合 IEC 61326 和 NAMUR NE 21	
<u>过程条件</u>		
充硅油测量元件		
• 过程温度	-40 ... +100 °C	
• 硅油, 充硅油测量元件 (带前置膜片)	-40 ... +150 °C	
• Neobee 油 (带前置膜片)	-10 ... +150 °C	
• 硅油, 带减温器 (带前置膜片)	-40 ... +200 °C	
• 惰性液体	-20 ... +100 °C	
• 高温油 (仅限表压测量)	-10 ... +250 °C	
设计		
重量 (无任选件)	≈ 1.5 kg	
外壳材料	低铜铸铝合金 GD-ALSi12 或精铸不锈钢, 材料号 1.4408	
与介质接触部分材质	不锈钢, 材料号 1.4404/316L	
测量元件充液	充硅油或惰性液体	
过程连接		
与介质接触部分表面质量	例如符合 EN 和 ASME 标准的法兰连接 Ra 值 ≤ 0.8 mm, 焊接处 Ra 值 ≤ 1.6 mm (符合 3A 要求时, Ra 值 ≤ 0.8 mm, 焊接处 Ra 值 ≤ 0.8 mm)	
电源 U_H		总线供电
变送器端电压	10.5 ... 45 V DC 10.5 ... 30 V DC 本安模式	-
必须隔离 24V 电源	-	否
总线电压		
• 非本安	-	9 ... 32 V
• 本安	-	9 ... 24 V
电流消耗		
• 基本电流 (最大)	-	12.5 mA
• 起动电流 ≤ 基本电流	-	是
• 最大故障电流	-	15.5 mA
可用故障连接 (FDE)	-	是
认证和批准		
按压力设备导则的分类 (DGRL97/23/EC)	用于流体组 1 的气体和流体组 1 的液体: 符合第 3 章第 3 节要求 (探测工程规程)	

DS III系列压力、绝压、差压、流量和液位变送器

DS III系列 (7MF413X), 压力和绝压测量, 带前置膜片

SITRANS P, DS III 系列, 用于表压测量, 带有前置膜片

	HART	PROFIBUS PA 或 FF 基金会现场总线
认证和批准		
按压力设备导则的分类 (DGRL97/23/EC)	用于流体组 1 的气体和流体组 1 的液体: 符合第 3 章第 3 节要求 (探测工程规程)	
防爆		
• 本安 “i”	PTB 13 ATEX 2007X	
- 适用证书	Ex II 1/2 G EEx ia/ib IIC T4/T5/T6 Ga/Gb	
- 适用的环境温度	-40 ... +85 °C 温度等级 T4 ; -40 ... +70 °C 温度等级 T5 ; -40 ... +60 °C 温度等级 T6 ;	
- 连接	对于符合标准的本安电路, 最大值: $U_i = 30 \text{ V}$, $I_i = 100 \text{ mA}$, $P_i = 750 \text{ mW}$; $R_i = 300 \Omega$	FISCO 电源: $U_o = 17.5 \text{ V}$, $I_o = 380 \text{ mA}$, $P_o = 5.32 \text{ W}$ 线性安全栅: $U_o = 24 \text{ V}$, $I_o = 250 \text{ mA}$, $P_o = 1.2 \text{ W}$
- 有效内电感 / 电容	$L_i = 0.4 \text{ mH}$, $C_i = 6 \text{ nF}$	$L_i = 7 \mu\text{H}$, $C_i = 1.1 \text{ nF}$
• 隔爆 “d”	PTB 99 ATEX 1160	
- 适用证书	Ex II 1/2 G EEx d IIC T4/T6 Gb	
- 适用的环境温度	-40 ... +85 °C 温度等级 T4 ; -40 ... +60 °C 温度等级 T6 ;	
- 连接	连接到电路: $U_H = 10.5 \dots 45 \text{ V DC}$	连接到电路: $U_H = 9 \dots 32 \text{ V DC}$
• 粉尘防爆区 20	PTB 01 ATEX 2055	
- 适用证书	Ex II 1 D IP65 T 120 °C Ex II 1/2 D IP65 T 120 °C	
- 允许的环境温度	-40 ... +85 °C	
- 最大表面温度	120 °C	
- 连接	对于符合标准的本安电路, 最大值: $U_i = 30 \text{ V}$, $I_i = 100 \text{ mA}$, $P_i = 750 \text{ mW}$, $R_i = 300 \Omega$	FISCO 电源: $U_o = 17.5 \text{ V}$, $I_o = 380 \text{ mA}$, $P_o = 5.32 \text{ W}$ 线性安全栅: $U_o = 24 \text{ V}$, $I_o = 250 \text{ mA}$, $P_o = 1.2 \text{ W}$
- 有效内电感 / 电容	$L_i = 0.4 \text{ mH}$, $C_i = 6 \text{ nF}$	$L_i = 7 \mu\text{H}$, $C_i = 1.1 \text{ nF}$
• 粉尘防爆区 21/22	PTB 01 ATEX 2055	
- 适用证书	Ex II 2 D IP65 T 120 °C	
- 连接	连接到电路: $U_H = 10.5 \dots 45 \text{ V DC}$; $P_{\text{max}} = 1.2 \text{ W}$	连接到电路: $U_H = 9 \dots 32 \text{ V DC}$; $P_{\text{最大}} = 1.2 \text{ W}$
• 防爆类型 “n” (zone 2)	PTB 13 ATEX 2007X	
- 适用证书	Ex II 2/3 G EEx nA IIC T4/T5/T6	
• 符合 FM 隔爆	遵循 3008490 规范	
- 标识 (XP/DIP) 或 (IS) ; (NI)	CL I, DIV 1, GP ABCD T4...T6; CL II, DIV 1, GP EFG; CL III; CL I, ZN 0/1 AEx ia IIC T4...T6; CL I, DIV 2, GP ABCD T4...T6, CL II, DIV 2, GP FG; CL III	
• 符合 CSA 的隔爆标准	合格证书 1153651	
- 标识 (XP/DIP) 或 (IS)	CL I, DIV 1, GP ABCD T4...T6; CL II, DIV 1, GP EFG; CL III; Ex ia IIC T4...T6; CL I, DIV 2, GP ABCD T4...T6; CL II, DIV 2, GP FG; CL III	

DS III 系列压力、绝压、差压、流量和液位变送器

DS III 系列 (7MF413X) , 压力和绝压测量, 带前置膜片

HART 通讯	
HART 通讯	230 ... 1100 Ω
协议	HART 版本 5.x
计算机调试软件	SIMATIC PDM 软件
PROFIBUS PA 通讯	
与 2 类主站同时通讯数量	4
设置地址方式	组态工具或就地操作 (出厂默认地址 126)
循环数据使用	
• 输出字节	5 (一个测量值) 或 10 (2 个测量值)
• 输入字节	0, 1, 或 2 (注册运行模式和重设用于测量的功能)
内部预处理	
设备行规	PROFIBUS PA 行规版本 3.0, 等级 B
功能块	2
• 模拟输入	
- 适合特定客户的过程变量	是, 线性上升或下降
- 电气阻尼, 可调	0 ... 100 s
- 仿真功能	输入 / 输出
- 故障模式	参数可设置 (最后正确值, 替代值, 故障值)
- 极限值监视	上下限警告, 上下限报警
• 累加器	
- 故障响应	可参数化 (附加最后的校正值, 停止附加, 附加故障值)
- 极限值监视	上限和下限警告, 上限和下限报警
• 物理块	
传感器块	2
• 压力传感器块	
- 可以通过施加 2 个压力来校准	是
- 传感器极限值监视	是
- 容器特性定义	最大 30 个插补点
- 平方根特性曲线用于液体测量	是
- 平方根输出时, 靠近零点的范围内可行进小流量切除或设定为线性输出	可设定
- 用于测量压力值和传感器温度的模拟功能	恒定数值或利用可参数化的变量

基金会现场总线通讯	
功能块	3 功能块模拟输入, 1 功能块 PID
• 模拟输入	
- 适合特定客户的过程变量	是, 线性上升或下降
- 电气阻尼, 可调	0 ... 100 s
- 仿真功能	输出 / 输入 (可被锁定在一个桥式装置中)
- 故障模式	参数可设置 (最后正确值, 替代值, 故障值)
- 极限值监视	上限和下限警告, 上限和下限报警
- 平方根特性曲线用于液体测量	是
• PID	
传感器块	标准 FF 功能模块
• 物理块	
传感器块	1 传感器校正压力模块, 1 变送器块 LCD
• 压力传感器块	
- 可以通过施加 2 个压力来校准	是
- 传感器极限值监视	是
- 仿真功能 测量压力值, 传感温度和电子部件温度	恒定数值或利用可参数化的变量

DS III系列压力、绝压、差压、流量和液位变送器

DS III系列 (7MF413X), 压力和绝压测量, 带前置膜片

选型和订货数据	订货号
SITRANS P 压力变送器用于表压测量, 带有前置膜片 DS III HART 系列	7MF4133 - ■■■■■ - ■■■■
测量元件充液	测量元件清洗
硅油	标准
惰性液体	无油脂
符合 FDA 的填充物	
Neobee 油	标准
量程	
0.01 ... 1 bar g ¹⁾	B
0.04 ... 4 bar g	C
0.16 ... 16 bar g	D
0.63 ... 63 bar g	E
43 ... 1300 mbar a	S
0.16 ... 5 bar a	T
1 ... 30 bar a	U
与介质接触部分材质	
密封膜片	连接杆
不锈钢	不锈钢
哈式合金	不锈钢
过程连接	
• 订货号为 M... 或 N... 或 R... 或 Q... 的法兰型号	7
不与介质接触部分材质	
• 铸铝外壳	0
• 不锈钢精铸外壳	3
设计	
• 标准型, 默认德文铭牌	1
• 国际型, 默认英文铭牌, 带英德法西意 5 种语言的技术文件 CD	2
防爆	
• 无	A
• ATEX, 防爆类型:	
- “本安 (EEx ia)”	B
- “隔爆 (EEx d)” ²⁾	D
- Ex nA/ic (2 区)	E
• FM + CSA 本安 (is)	F
• FM + CSA (is + ep) + Exia + Ex d (ATEX)	S
• FM + CSA, 防爆类型:	
- “本安和隔爆 (is + xp)” ²⁾	NC
电气连接 / 电缆入口	
• 内螺纹 M20x1.5	B
• 阴螺纹 1/2-14 NPT	C
• M12 连接接头 (金属) ⁴⁾	F
显示	
• 无显示	0
• 内置液晶数字显示表头	1
• 液晶数字显示表头	6
• 液晶数字显示表头 (用户指定设定值, 需加订货代码 “Y21” 或 “Y22”)	7
供电电源 参见 “SITRANS I 供电电源和隔离放大器”	
包含于设备送货范围:	
• 简要说明	
• CD-ROM 光盘中有详细资料	

- 1) 仅与 “标准” 的过程连接一起
- 2) 不带电缆密封接头
- 3) 带本安电缆密封接头和堵头
- 4) 不与防爆类型 “隔爆” 或 “按与防爆” 相配套

选型和订货数据	订货号
SITRANS P 压力变送器用于表压测量, 带有前置膜片 DS III PA 系列 (PROFIBUS PA) DS III FF 系列 (基金会现场总线)	7MF4134 - 7MF4135 - ■■■■■ - ■■■■
测量元件充液	测量元件清洗
硅油	标准
惰性液体	无油脂
符合 FDA 的填充物	
Neobee 油	标准
公称测量范围	
1 bar g ¹⁾	B
4 bar g	C
16 bar g	D
63 bar g	E
1300 mbar a	S
5 bar a	T
30 bar a	U
与介质接触部分材质	
密封膜片	连接杆
不锈钢	不锈钢
哈式合金	不锈钢
过程连接	
• 订货号为 M.. 或 N.. 或 K.. 或 Q.. 的法兰型号	7
不与介质接触部分材质	
• 铸铝外壳	0
• 不锈钢精铸外壳	3
设计	
• 标准型, 默认德文铭牌	1
• 国际型, 默认英文铭牌, 带英德法西意 5 种语言的技术文件 CD	2
防爆	
• 无	A
• ATEX, 防爆类型:	
- “本安 (EEx ia)”	B
- “隔爆 (EEx d)” ²⁾	D
• FM + CSA 本安 (is)	F
• FM + CSA (is + ep) + Exia + Ex d (ATEX)	S
• FM + CSA, 防爆类型:	
- “本安和隔爆 (is + xp)” ²⁾	NC
电气连接 / 电缆入口	
• 螺纹密封接头 M20x1.5	B
• 螺纹密封管 1/2-14 NPT	C
• M12 连接接头 (金属) ⁴⁾	F
显示	
• 无显示	0
• 内置液晶数字显示表头	1
• 液晶数字显示表头	6
• 液晶数字显示表头 (用户指定设定值, 需加订货代码 “Y21” 或 “Y22”)	7
此装置与简要说明 (Leporello) 和 CD 光盘中的详细资料一同送货。	

- 1) 仅与 “标准” 的过程连接一起
- 2) 不带电缆密封接头
- 3) 带本安电缆密封接头和堵头
- 4) 不与防爆类型 “隔爆” 或 “本安与隔爆” 的配套

DS III系列压力、绝压、差压、流量和液位变送器

DS III系列 (7MF413X) , 压力和绝压测量, 带前置膜片

选型和订货数据		订货代码			选型和订货数据		订货代码		
其它设计/附加设计		HART	PA	FF	其它设计/附加设计		HART	PA	FF
请在订货号上加“-Z”和指明订货代码					请在订货号上加“-Z”和指明订货代码				
• 角形电气连接	A32	✓			DRD				
• Han 8D (金属, 灰色)	A33	✓			• DN 50, PN 40	M32	✓	✓	✓
M12 接口插座 (金属)	A50	✓	✓	✓	SMS 带开槽连接螺母				
标牌说明 (代替德语)					• 2"	M67	✓	✓	✓
• 德文	B11	✓	✓	✓	• 2½"	M68	✓	✓	✓
• 法文	B12	✓	✓	✓	• 3"	M69	✓	✓	✓
• 西班牙语	B13	✓	✓	✓	SMS 带螺纹插座				
• 意大利文	B14	✓	✓	✓	• 2"	M73	✓	✓	✓
英语铭牌	B21	✓	✓	✓	• 2½"	M74	✓	✓	✓
压力单位 H ₂ O 或 psi					• 3"	M75	✓	✓	✓
双层聚氨酯涂层 (壳体)	G10	✓	✓	✓	IDF 带符合 ISO 2853 的开槽连接螺母				
制造商的试验合格 M (5 步工厂校准)	C11	✓	✓	✓	• 2"	M82	✓	✓	✓
符合 IEC60770-2					• 2½"	M83	✓	✓	✓
材质报告	C12	✓	✓	✓	• 3"	M84	✓	✓	✓
符合 EN 10204-3.1					IDF 带符合 ISO 2853 的螺纹插座				
工厂合格证	C14	✓	✓	✓	• 2"	M92	✓	✓	✓
“功能安全 (SIL2)” 证书	C20	✓			• 2½"	M93	✓	✓	✓
“功能安全 (SIL)” 证书 (Profibus)	C21		✓		• 3"	M94	✓	✓	✓
“功能安全 (SIL ² / ₃)” 证书	C23	✓			卫生过程连接符合				
设置输出信号上限为 22.0mA	D05	✓			NEUMO Bio-Connect 螺纹连接				
防护等级 IP68	D12	✓	✓	✓	符合 EHEDG				
(只适用电气连接 M20×1.5 和 ½-14 NPT)					• DN 50, PN 16	Q05	✓	✓	✓
应用于氧 (用于氧气测量, 最大 120bar, 60°C 惰性填充液)	E10	✓	✓	✓	• DN 65, PN 16	Q06	✓	✓	✓
安装					• DN 80, PN 16	Q07	✓	✓	✓
• DN 25, PN 40	M11	✓	✓	✓	• DN 100, PN 16	Q08	✓	✓	✓
• DN 25, PN 100	M21	✓	✓	✓	• DN 2", PN 16	Q13	✓	✓	✓
• DN 40, PN 40	M13	✓	✓	✓	• DN 2½", PN 16	Q14	✓	✓	✓
• DN 40, PN 100	M23	✓	✓	✓	• DN 3", PN 16	Q15	✓	✓	✓
• DN 50, PN 16	M04	✓	✓	✓	• DN 4", PN 16	Q16	✓	✓	✓
• DN 50, PN 40	M14	✓	✓	✓	卫生过程连接符合				
• DN 80, PN 16	M06	✓	✓	✓	NEUMO Bio-Connect 法兰连接				
• DN 80, PN 40	M16	✓	✓	✓	符合 EHEDG				
法兰符合 ASME B16.5					• DN 50, PN 16	Q23	✓	✓	✓
• 不锈钢 1" 等级 150 ¹	M40	✓	✓	✓	• DN 65, PN 16	Q24	✓	✓	✓
• 不锈钢 1½" 等级 150	M41	✓	✓	✓	• DN 80, PN 16	Q25	✓	✓	✓
• 不锈钢 2" 等级 150	M42	✓	✓	✓	• DN 100, PN 16	Q26	✓	✓	✓
• 不锈钢 3" 等级 150	M43	✓	✓	✓	• DN 2", PN 16	Q31	✓	✓	✓
• 不锈钢 4" 等级 150	M44	✓	✓	✓	• DN 2½", PN 16	Q32	✓	✓	✓
• 不锈钢 1" 等级 300 ¹	M45	✓	✓	✓	• DN 3", PN 16	Q33	✓	✓	✓
• 不锈钢 1½" 等级 300	M46	✓	✓	✓	• DN 4", PN 16	Q34	✓	✓	✓
• 不锈钢 2" 等级 300	M47	✓	✓	✓	卫生过程连接符合				
• 不锈钢 3" 等级 300	M48	✓	✓	✓	NEUMO Bio-Connect 夹持连接				
• 不锈钢 4" 等级 300	M49	✓	✓	✓	符合 EHEDG				
螺纹连接符合 DIN 3852-2, 形式 A					• DN 50, PN 16	Q39	✓	✓	✓
• G ¾", 前置膜片	R01	✓	✓	✓	• DN 65, PN 10	Q40	✓	✓	✓
• G 1", 前置膜片	R02	✓	✓	✓	• DN 80, PN 10	Q41	✓	✓	✓
• G 2", 前置膜片	R04	✓	✓	✓	• DN 100, PN 10	Q42	✓	✓	✓
Tank 连接					• DN 2½", PN 16	Q48	✓	✓	✓
包含密封垫片					• DN 3", PN 10	Q49	✓	✓	✓
• TG 52/50, PN 40	R10	✓	✓	✓	• DN 4", PN 10	Q50	✓	✓	✓
• TG 52/150, PN 40	R11	✓	✓	✓	卫生过程连接符合				
卫生过程连接符合 DIN 11851 (牛奶管连接)					Connect S 法兰连接				
• DN 50, PN 25	N04	✓	✓	✓	符合 EHEDG				
• DN 80, PN 25	N06	✓	✓	✓	• DN 50, PN 16	Q63	✓	✓	✓
Tri-Clamp 连接符合 DIN 32676/ISO 2852					• DN 65, PN 10	Q64	✓	✓	✓
• DN 50/2", PN 16	N14	✓	✓	✓	• DN 80, PN 10	Q65	✓	✓	✓
• DN 65/3", PN 10	N15	✓	✓	✓	• DN 100, PN 10	Q66	✓	✓	✓
多样化连接					• DN 2", PN 16	Q72	✓	✓	✓
符合 EHEDG					• DN 2½", PN 10	Q73	✓	✓	✓
• N = 68	N28	✓	✓	✓	• DN 3", PN 10	Q74	✓	✓	✓
DN 40 ... 125 和 1½" ... 6", PN 40					• DN 4", PN 10	Q75	✓	✓	✓
带减温器, 最高过程温度 200°C (只适用前置膜片)	P00	✓	✓	✓					
带减温器, 最高过程温度 250°C (填充液高温硅油)	P10	✓	✓	✓					
Bio-Control (Neumo) 卫生连接									
符合 EHEDG									
• DN 50, PN 16	Q53	✓	✓	✓					
• DN 65, PN 16	Q54	✓	✓	✓					

DS III系列压力、绝压、差压、流量和液位变送器

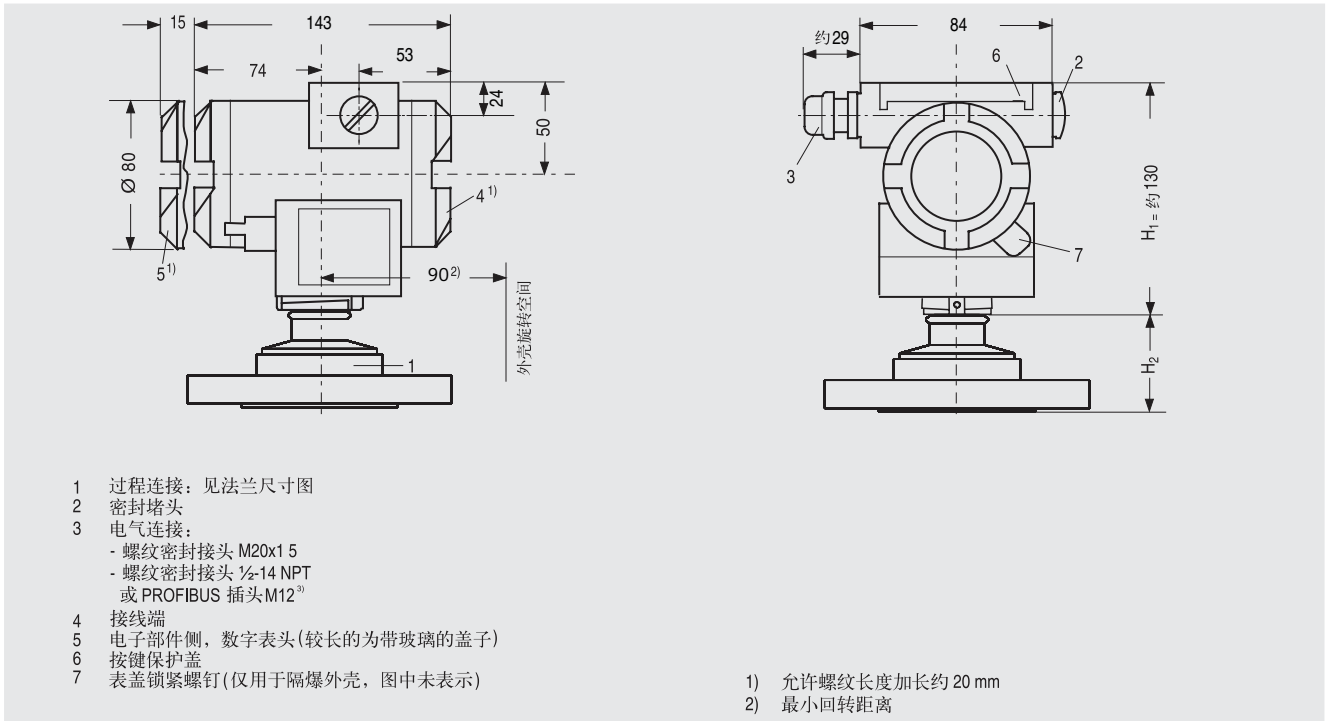
DS III系列 (7MF413X), 压力和绝压测量, 带前置膜片

选型和订货数据		订货代码			其它数据		订货代码		
其它设计 / 附加设计		HART	PA	FF			HART	PA	FF
请在订货号上加 “-Z” 和指明订货代码					请在订货号上加 “-Z” 和指明订货代码				
Aseptic 螺纹插座符合 DIN 11864-1 Form A					设定量程		Y01	✓	✓
• DN 50, PN 25	N33	✓	✓	✓	文字说明: Y01: 到 ... mbar, bar, kPa, MPa, psi				
• DN 65, PN 25	N34	✓	✓	✓	测量点位号 / 标识		Y15	✓	✓
• DN 80, PN 25	N35	✓	✓	✓	最多 16 个字符, 以文字说明: Y15:				✓
• DN 100, PN 25	N36	✓	✓	✓	测量点文字说明		Y16	✓	✓
Aseptic 槽口法兰 (notch) 符合 DIN 11864-2 Form A					最多 27 个字符, 以文字说明: Y16:				✓
• DN 50, PN 16	N43	✓	✓	✓	压力表头设定为压力单位		Y21	✓	✓
• DN 65, PN 16	N44	✓	✓	✓	文字说明 (标准设定: mA): Y21: mbar, bar, kPa, MPa, psi, ...				✓
• DN 80, PN 16	N45	✓	✓	✓	说明:				
• DN 100, PN 16	N46	✓	✓	✓	可选择如下压力单位:				
Aseptic 槽口法兰 (groove) 符合 DIN 11864-2 Form A					bar, mbar, mm H ₂ O [*] , inH ₂ O [*] , ftH ₂ O [*] , mmHG, inHG, psi, Pa, kPa, MPa, g/cm ² , kg/cm ² , mA, Torr, ATM oder %				
• DN 50, PN 16	N43 + P11	✓	✓	✓	*) 参考温度 20 °C				
• DN 65, PN 16	N44 + P11	✓	✓	✓	预置总线地址		Y25		✓
• DN 80, PN 16	N45 + P11	✓	✓	✓	文字说明				
• DN 100, PN 16	N46 + P11	✓	✓	✓	Y25,				
Aseptic 槽口夹持型符合 DIN 11864-3 Form A					阻尼时间设定 (0...100s)		Y30	✓	✓
• DN 50, PN 25	N53	✓	✓	✓	仅 “Y01” 和 “Y21” 可在工厂预设				✓
• DN 65, PN 25	N54	✓	✓	✓	✓ = 可用				
• DN 80, PN 16	N55	✓	✓	✓	订货举例				
• DN 100, PN 16	N56	✓	✓	✓	项目行: 7MF4133-1DB20-2AB7-Z				
					B 行: A02 + Y01 + Y21				
					C 行: Y01: 1 ... 10 bar				
					C 行: Y21: bar				

DS III 系列压力、绝压、差压、流量和液位变送器

DS III 系列 (7MF413X), 压力和绝压测量, 带前置膜片

尺寸图



SITRANS P DS III 压力变送器用于表压测量, 带有前置膜片连接, 尺寸单位为 mm。

此图表明了 SITRANS P DS III 法兰的一个实例。在此图中, 高被分为 H_1 和 H_2 。

H_1 = SITRANS P300 最上端到定义的交界点的高度

H_2 = 法兰面到定义的交界点的高度

仅高度 H_2 表明法兰的尺寸。

法兰符合 EN 和 ASME:

法兰符合 EN

EN 1092-1

DN	PN	ØD	H_2
25	40	115 mm	约 52 mm
25	100	140 mm	
40	40	150 mm	
40	100	170 mm	
50	16	165 mm	
50	40	165 mm	
80	16	200 mm	
80	40	200 mm	

法兰符合 ASME

ASME B16.5

DN	PN	ØD	H_2
1"	150	110 mm	约 52 mm
1"	300	125 mm	
1½"	150	130 mm	
1½"	300	155 mm	
2"	150	150 mm	
2"	300	165 mm	
3"	150	190 mm	
3"	300	210 mm	
4"	150	230 mm	
4"	300	255 mm	

NuG 和药理学连接

符合 DIN

DIN 11851 (Dairy 连接)

DN	PN	ØD	H_2
50	25	92 mm	约 52 mm
80	25	127 mm	

Tri-Clamp 符合 DIN 32676

DN	PN	ØD	H_2
50	16	64 mm	约 52 mm
65	10	91 mm	

其它连接

多样化连接

DN	PN	ØD	H_2
40 ... 125	40	84 mm	约 52 mm

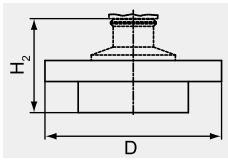
Bio-Control 连接

DN	PN	ØD	H_2
50	16	90 mm	约 52 mm
65	16	120 mm	

DS III系列压力、绝压、差压、流量和液位变送器

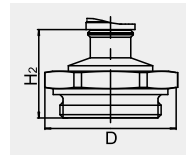
DS III系列 (7MF413X), 压力和绝压测量, 带前置膜片

DRD 卫生型过程连接



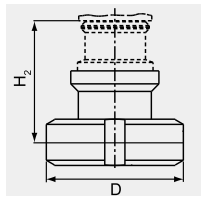
DN	PN	∅D	H ₂
50	40	105 mm	约 52 mm

螺纹连接 G^{3/4} ", G1 " 和 G2 " 符合 DIN 3852



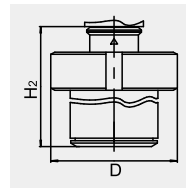
DN	PN	∅D	H ₂
3/4"	60	37 mm	约 45 mm
1"	60	48 mm	约 47 mm
2"	60	78 mm	约 52 mm

卫生过程螺纹连接符合 NEUMO Bio-Connect



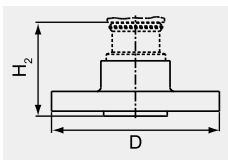
DN	PN	∅D	H ₂
50	16	82 mm	约 52 mm
65	16	105 mm	
80	16	115 mm	
100	16	145 mm	
2"	16	82 mm	
2 1/2"	16	105 mm	
3"	16	105 mm	
4"	16	145 mm	

Tank 连接 TG52/50 和 TG52/150



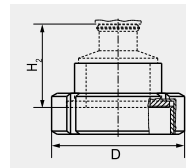
DN	PN	∅D	H ₂
25	40	63 mm	约 63 mm
25	40	63 mm	约 170 mm

卫生连接符合 NEUMO Bio-Connect 法兰连接



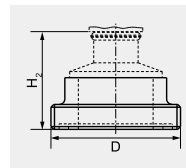
DN	PN	∅D	H ₂
50	16	110 mm	约 52 mm
65	16	140 mm	
80	16	150 mm	
100	16	175 mm	
2"	16	100 mm	
2 1/2"	16	110 mm	
3"	16	140 mm	
4"	16	175 mm	

SMS 带开槽连接螺母



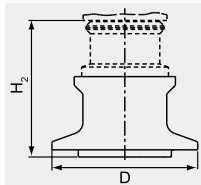
DN	PN	∅D	H ₂
2"	25	84 mm	约 52 mm
2 1/2"	25	100 mm	
3"	25	114 mm	

SMS 带螺纹插座



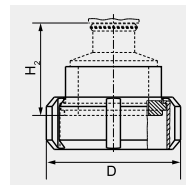
DN	PN	∅D	H ₂
2"	25	70 x 1/6 mm	约 52 mm
2 1/2"	25	85 x 1/6 mm	
3"	25	98 x 1/6 mm	

卫生连接符合 NEUMO Bio-Connect 夹持连接



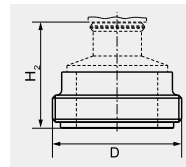
DN	PN	∅D	H ₂
50	16	77,4 mm	约 52 mm
65	10	90,9 mm	
80	10	106 mm	
100	10	119 mm	
2 1/2"	16	77,4 mm	
3"	10	90,9 mm	
4"	10	119 mm	

IDF 带开槽连接螺母



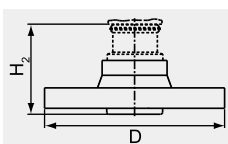
DN	PN	∅D	H ₂
2"	25	77 mm	约 52 mm
2 1/2"	25	91 mm	
3"	25	106 mm	

IDF 带螺纹插座



DN	PN	∅D	H ₂
2"	25	64 mm	约 52 mm
2 1/2"	25	77.5 mm	
3"	25	91 mm	

卫生快速符合 NEUMO Bio-Connect S 法兰连接

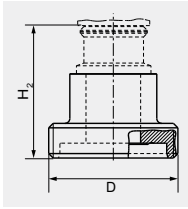


DN	PN	∅D	H ₂
50	16	125 mm	约 52 mm
65	10	145 mm	
80	10	155 mm	
100	10	180 mm	
2"	16	125 mm	
2 1/2"	10	135 mm	
3"	10	145 mm	
4"	10	180 mm	

DS III系列压力、绝压、差压、流量和液位变送器

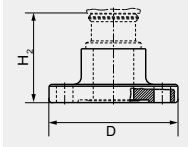
DS III系列 (7MF413X) , 压力和绝压测量, 带前置膜片

Aseptic 螺纹插座符合 DIN 11864-1 Form A



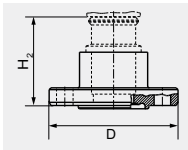
DN	PN	∅ D	H ₂
50	25	78 x 1/6"	约 52 mm
65	25	95 x 1/6"	
80	25	110 x 1/4"	
100	25	130 x 1/4"	

Aseptic 槽口法兰 (notch) 符合 DIN 11864-2 Form A



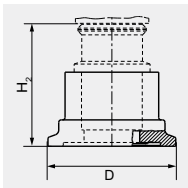
DN	PN	∅ D	H ₂
50	16	94	约 52 mm
65	16	113	
80	16	133	
100	16	159	

Aseptic 槽口法兰 (groove) 符合 DIN 11864-2 Form A



DN	PN	∅ D	H ₂
50	16	94	约 52 mm
65	16	113	
80	16	133	
100	16	159	

Aseptic 槽口夹持型符合 DIN 11864-3 Form A



DN	PN	∅ D	H ₂
50	25	77,5	约 52 mm
65	25	91	
80	16	106	
100	16	130	

SITRANS P310 系列技术数据

SITRANS P310 技术说明

概述



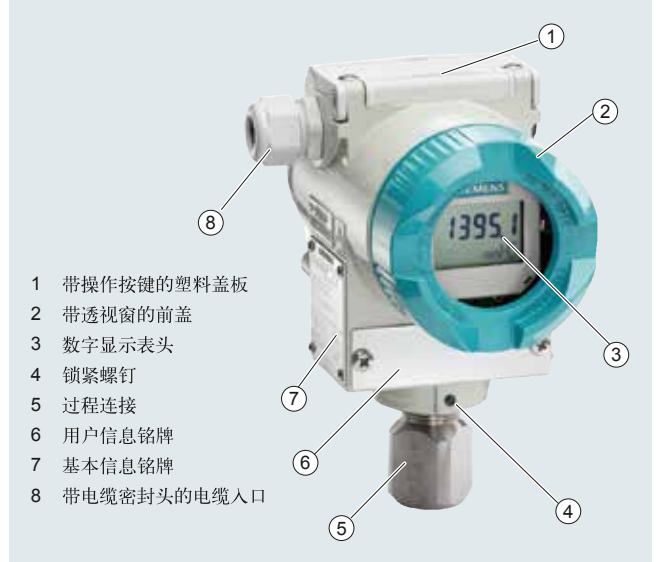
SITRANS P310 系列压力变送器是数字式仪表，具有用户界面友好，精度高的特点。精度可达 **0.075%**。可通过控制键或者 HART 通讯进行参数设定。

符合 NEPSI “本安”和“隔爆”防爆要求的变送器可以安装在有潜在爆炸危险气氛（1 区）或（0 区）内。

变送器量程比可达 **100:1**

SITRANS P310 系列的压力变送器可以用来测量表压，差压，液位以及流量。

设计



正视图

变送器由多种部件组成，按客户合同配置供货。可能的型式列在订货信息内。下列的部件描述适用于所有的该类变送器。

带有订货号的铭牌（7，正视图）安装在外壳一侧。附加选项加上订货信息提供了选择的设计项目，以及可能的量程（内置传感器固有的物理特性）。

认证标签在外壳的另一侧。

壳体材料采用铸铝。圆形旋盖分别拧入壳体的前面和后面。前盖（2）带一片透视窗，可直接从数字表头上读出测量值。电气接线的入口（8）可在左侧或右侧。不使用的孔用盲堵头密封。接地保护端子位于壳体背面。

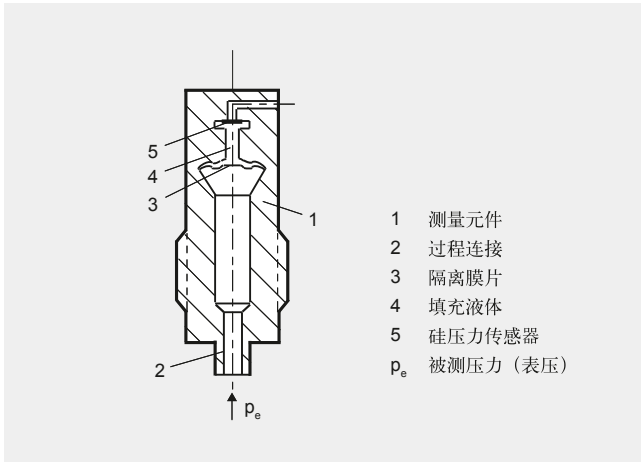
拧开后盖，可见供电的电气连接端子和屏蔽连接端子。过程连接（5）和测量元件在壳体底部。通过锁紧螺钉（4）防止测量元件转动。此模块化设计意味着，必要时可以单独替换测量元件和电子部件。并保留设定参数数据。

壳体顶部是一个塑料盖板（1）。操作按键位于此盖板的下面。

功能

测量元件的工作方式

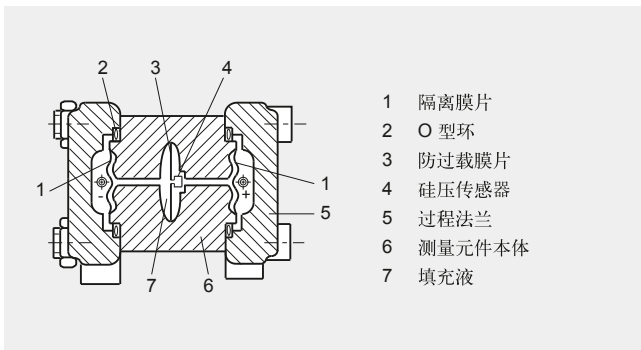
表压测量元件



表压测量元件，功能图。

被测压力经过过程连接 (2) 传递到测量元件 (1) 上。进而经隔离膜片 (3) 和填充液 (4) 作用于硅压传感器 (5)，从而使测量膜片发生形变。测量膜片上的 4 个压电桥臂电阻阻值随之变化。电阻的这种变化产生一个正比于输入压力的桥式线路输出电压。

差压和流量变送器



差压和测量元件、功能图。

差压经过密封膜片 (1) 和填充液 (7) 作用于硅压传感器 (4) 上。

测量膜片由于受到所施加的差压而变形。测量膜片上的 4 个压电桥臂电阻阻值随之变化。并使得电阻桥路的输出电压与压差成比例地变化。

安装防过载膜片来防止过载，如超出测量限值，防过载膜片 (2) 产生变形直至隔离膜片贴到测量元件 (6) 墙体上，从而达到硅压传感器的过载保护。

P310 参数设置

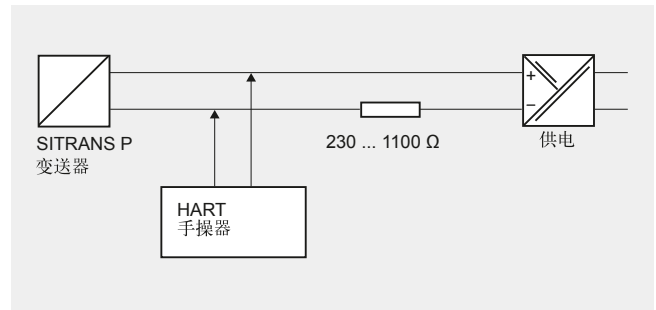
不同型号的变送器有相应的不同的参数设置和检测方法。

采用输入键设置参数 (本地操作)

3 个输入键可用来简便地设置大多数重要参数而不需要任何附加设备。

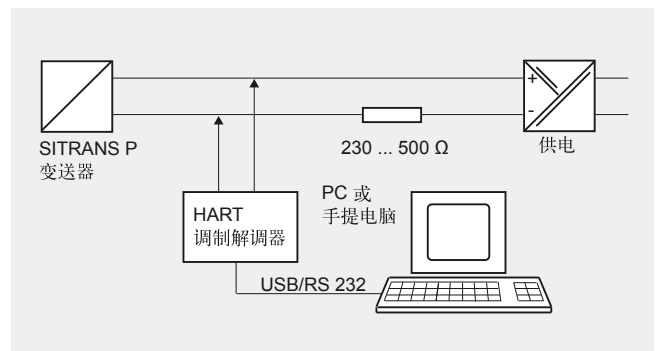
采用 HART 手操器设置参数

采用 HART 手操器设置参数是通过 HART 手操作器或 PC 进行的。



HART 手操器与压力变送器之间的通讯。

当用 HART 手操器设置参数时，直接连接到二线制系统 (见图) 上。



PC 与变送器之间的通讯。

当用 PC 机设定参数时，通过一个 HART 调制解调器连接。

符合 HART 协议版本 5.X 或 6.X 的通讯信号是以频移谐波 (FSK) 的形式叠加在输出电流信号上的。

SITRANS P310 系列技术数据

SITRANS P310 技术说明

功能 (续)

P310 HART 的可调参数

参数	输入键 (DS III HART)	HART 通讯
量程起始值	x	x
满量程值	x	x
电气阻尼	x	x
无压力源量程起始值设置 (“盲设”)	x	x
无压力源满量程值设置 (“盲设”)	x	x
零点调节 (安装位置调整)	x	x
电流变送器	x	x
故障电流	x	x
按键失效, 写保护	x	x ¹⁾
显示方式和显示单位	x	x
特性曲线 (线性 / 平方根)	x ²⁾	x ²⁾
特性曲线输入		x
自由可编程的 LCD		x
自诊断功能		x

1) 取消写保护

2) 仅差压

P310 HART 可显示的物理单元

物理量	物理单位
压力 (也可以在工厂设定)	Pa, MPa, kPa, bar, mbar, torr, atm, psi, g/cm ² , kg/cm ² , inH ₂ O, inH ₂ O (4 °C), mmH ₂ O, ftH ₂ O (20 °C), inHg, mmHg
液位 (高度数据)	m, cm, mm, ft, in
体积	m ³ , dm ³ , hl, yd ³ , ft ³ , in ³ , US gallon, Imp. gallon, bushel, barrel, barrel liquid
质量	g, kg, t, lb, Ston, Lton, oz
体积流量	m ³ /d, m ³ /h, m ³ /s, l/min, l/s, ft ³ /d, ft ³ /min, ft ³ /s, US gallon/min, US gallon/s
质量流量	t/d, t/h, t/min, kg/d, kg/h, kg/min, kg/s, g/d, g/h, g/min, g/s, lb/d, lb/h, lb/min, lb/s, LTon/d, LTon/h, STon/d, STon/h, STon/min
温度	K, °C, °F, °R
其它	%, mA

技术数据

用于计量压力的 SITRANS P310

		HART		
输入				
测量变量	计示压力			
量程 (连续可调)	量程 (最小值 ... 最大值)	最大工作压力 MAWP (PS)	最大测试压力	
最大工作压力和最大测试压力 (根据 DIN 16086)	0.01 ... 1 bar g (0.15 ... 14.5 psi g)	4 bar g (58 psi g)	6 bar g (87 psi g)	
	0.04 ... 4 bar g (0.58 ... 58 psi g)	7 bar g (102 psi g)	10 bar g (145 psi g)	
	0.16 ... 16 bar g (2.32 ... 232 psi g)	21 bar g (305 psi g)	32 bar g (464 psi g)	
	0.63 ... 63 bar g (9.14 ... 914 psi g)	67 bar g (972 psi g)	100 bar g (1 450 psi g)	
	1.6 ... 160 bar g (23.2 ... 2 320 psi g)	167 bar g (2 422 psi g)	250 bar g (3 626 psi g)	
	4 ... 400 bar g (58 ... 5 802 psi g)	400 bar g (5 802 psi g)	600 bar g (8 702 psi g)	
测量下限值	30 mbar a (0.44 psia)			
• 硅油填充型测量单元				
测量上限值	100 % 最大量程			
输出				
输出信号	4 ... 20 mA			
• 饱和和下限值 (连续可调)	3.55 mA, 工厂设定为 3.84 mA			
• 饱和和上限值 (连续可调)	23 mA, 工厂设定为 20.5 mA 或 22.0 mA (可选)			
负载	$R_B \leq (U_H - 10.5 \text{ V}) / 0.023 \text{ A in W}$, U_H : 电源 (V) $R_B = 230 \dots 500 \text{ } \Omega$ (SIMATIC PDM) 或 $R_B = 230 \dots 1100 \text{ } \Omega$ (HART 通信器)			
• 无 HART				
• 有 HART				
Electrical damping (step width 0.1 s)	设置为 2 s (0 ... 100 s)			
测量精度				
参考条件 (所有误差数据始终参考设定量程)	根据 60770-1 上升特性曲线, 量程起始值 0 bar, 不锈钢密封膜片, 硅油填充型测量单元, 室温 25 °C (77 °F), 测量范围比 r ($r = \text{最大测量范围} / \text{设定测量范围}$)			
限值设定的测量偏差, 包括滞后和可重复性				
• 线性特性曲线				
- $r < 10$	$\leq 0.075 \%$ (高于并且符合中国精度等级 0.1 级)			
- $10 < r \leq 100$	$\leq (0.005 \cdot r + 0.07) \%$			
$\pm 30 \text{ } ^\circ\text{C}$ ($\pm 54 \text{ } ^\circ\text{F}$) 下的长期偏差	$\leq (0.3 \cdot r) \% / \text{五年}$			
环境温度影响	每 28 °C (50 °F) 用百分比表示			
• -40 ... +85 °C (-40 ... 185 °F)	$\leq (0.15 \cdot r + 0.25) \%$			
额定条件				
防护等级符合 EN 60529	IP65, IP68			
介质温度				
- 硅油填充型测量单元	-40 ... +100 °C (-40 ... +212 °F)			
- 延伸至区域 0	-20 ... +60 °C (-4 ... +140 °F)			
环境条件				
• 环境温度	注意: 符合危险区域的温度等级			
- 硅油填充型测量单元	-40 ... +85 °C (-40 ... +185 °F)			
- 显示屏	-30 ... +85 °C (-22 ... +185 °F)			
• 存储温度	-50 ... +85 °C (-58 ... +185 °F)			
• 气候等级				
- 结露	允许			
• 电磁兼容性				
- 干扰发射和抗干扰性	符合 EN 61326 和 NAMUR NE 21			

SITRANS P310 系列技术数据

用于计量压力的 SITRANS P310

技术参数 (续)

用于计量压力的 SITRANS P310

结构设计

重量 (不含选件)

约 1.5 kg (3.3 lb)

外壳材料

低铜铝压铸件 GD-AISI 12, 标准: 聚酯类涂层, 不锈钢铭牌

接液部件材质

- 过程连接
- 密封膜片

不锈钢, 材料编号 1.4404/316L 或者哈氏合金 C4, 材料编号 2.4610
不锈钢, 材料编号 1.4404/316L 或者哈氏合金 C276, 材料编号 2.4819

测量单元填充

硅油

过程连接

连接柄 G½B 符合 DIN EN 837-1; 内螺纹 1/2-14 NPT

安装支架

- 碳钢
- 不锈钢

钢板, 材料编号 1.0330, 镀铬
不锈钢板, 材料编号 1.4301 (SS304)

电源 U_H

变送器的端子电压

- 10.5 ... 45 V DC
- 10.5 ... 30 V DC (本质安全模式)

证书和认证

防爆符合 Ex NEPSI

- 本安 "i"

- 名称

Ex ia IIC T4/T5/T6 Ga

- 允许的环境温度

Ex ib IIC T4/T5/T6 Gb

-40 ... +85 °C (-40 ... +185 °F) 温度等级 T4

-40 ... +70 °C (-40 ... +158 °F) 温度等级 T5

-40 ... +60 °C (-40 ... +140 °F) 温度等级 T6

- 连接

经认证的本质安全电路, 最大数值如下:

$U_i = 30 \text{ V}$, $I_i = 100 \text{ mA}$,

$P_i = 750 \text{ mW}$; $R_i = 300 \text{ W}$

$L_i = 0.4 \text{ mH}$, $C_i = 6 \text{ nF}$

- 有效内部电感 / 电容

- 防火外壳包装 "d"

- 名称

Ex d IIC T4/T6 Ga/Gb

- 允许的环境温度

-40 ... +85 °C (-40 ... +185 °F) 温度等级 T4

-40 ... +60 °C (-40 ... +140 °F) 温度等级 T6

- 连接

操作值如下的电路:

$U_H = 10.5 \dots 45 \text{ V DC}$

- 防粉尘爆炸, 区域 20 和 20/21

- 名称

DIP A20/A21 T_A 120°C IP65

- 允许的环境温度

-40 ... +85 °C (-40 ... +185 °F)

- 最大表面温度

120 °C (248 °F)

- 连接

经认证的本质安全电路, 最大数值如下:

$U_i = 30 \text{ V}$, $I_i = 100 \text{ mA}$,

$P_i = 750 \text{ mW}$, $R_i = 300 \text{ W}$

$L_i = 0.4 \text{ mH}$, $C_i = 6 \text{ nF}$

HART 通信

负载

- HART 通信器连接
- HART 调制解调器

230 ... 1 100 Ω

230 ... 500 Ω

协议

HART 版本 5.x

计算机软件

SIMATIC PDM

SITRANS P310 系列技术数据

用于计量压力的 SITRANS P310

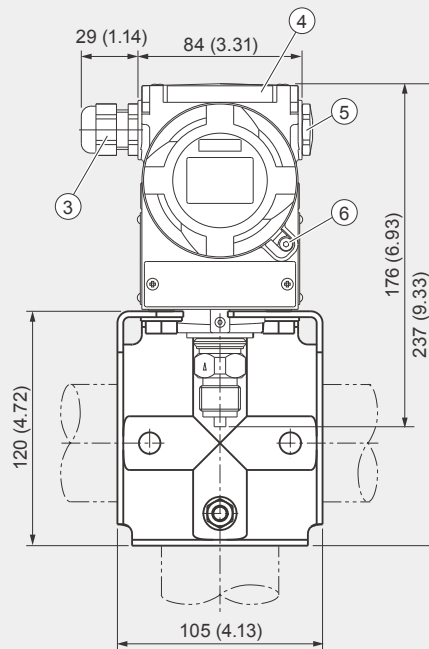
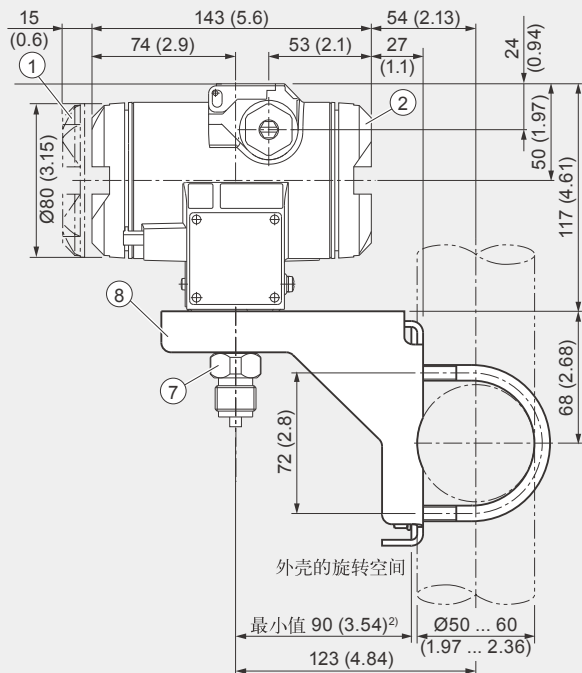
选型和订货数据	订货号
SITRANS P310 HART 压力变送器	7 MF 2 0 0 3 -
测量元件充液 硅油	1
测量元件清洗 标准	
公称测量范围 (最小 ... 最大)	
0.01 ... 1 bar (0.15 ... 14.5 psi)	B
0.04 ... 4 bar (0.58 ... 58 psi)	C
0.16 ... 16 bar (2.32 ... 232 psi)	D
0.63 ... 63 bar (9.14 ... 914 psi)	E
1.6 ... 160 bar (23.2 ... 2 320 psi)	F
4.0 ... 400 bar (58.0 ... 5 802 psi)	G
与介质接触部分材质	
密封膜片	A
过程连接	B
不锈钢	Y
哈氏合金	
隔膜密封组件型号 1) 2) 3)	
过程连接	
• 连接杆外螺纹 G½B to EN 837-1	0
• 阴螺纹 ½-14 NPT	1
不与介质接触部分材质	
• 铸铝外壳	0
设计	
• 中国, 英语铭牌	3
防爆	
• 无	A
• 符合 NEPSI, 防护类型:	B
- NEPSI 本质安全认证, (Ex ia)	D
- NEPSI 隔爆认证 (Ex d)	R
- NEPSI 联合认证, 本质安全, 隔爆, 防尘燃认证	
- (Ex ia+ Ex d + DIP)	
电气连接 / 电缆入口	
• 螺纹密封接头 M20 x 1.5	B
• 螺纹密封 ½-14 NPT	C
显示	
• 无显示	0
• 液晶数字显示表头	6
• 液晶数字显示表头 (用户定制设置值, 需加订货代码 "Y21" 或 "Y22")	7
包含于设备送货范围:	
• 简要说明	
• CD-ROM 光盘中有详细资料	
1. 对于符合 IEC 60770-2 规定的带有密封膜片的变送器, 如果必须订购制造商证书 (校准证书) 时, 建议只订购专门针对密封膜片的证书。其中认证了总体测量精度。	
2. 密封膜片将使用单独的订货号指定, 并且必须包括在变送器订货号中, 例如 7MF2003-...Y... 和 7MF4900-1...-B	
3. 带有远程密封件 (Y) 的标准测量单元内的填充物是硅油。	

选型和订货数据	订货号
其它设计 请在订货号上加 "Z" 和指明订货代码	
带安装支架的压力变送器 (1 x 固定角钢, 2x 螺母, 2 x U 型垫圈或 1 x 支架, 2 x 螺母, 2 x U 型垫圈), 材料:	
• 碳钢	A01
• 不锈钢	A02
过程法兰的 O 型圈 (代替 FPM (Viton))	
• PTFE (Teflon)	A20
制造商的试验合格 M (5 步工厂校准)	C11
符合 IEC60770-2	
工厂合格证	C14
符合 EN 10204-2.2	
电气连接和电缆入口 (标准配置: 无电缆密封接头, 无密封堵, 带有防尘盖)	
• 金属电缆密封接头和堵头	D32
• 塑料密封接头和堵头	D33
提供椭圆法兰套件 (2 件), 包含 PTFE 密封圈和安装螺钉	D37
空铭牌 (无内容)	D61
用于气体测量	H02
瞬变保护 6kV (防雷)	J01
其它设计 请在货号中添加 "Z" 并指定订货代码和文字说明。	
设定量程	
文字说明:	
• 线性特性曲线 (最多 5 个特征值): Y01: ... 到 ... m bar, bar, kPa, MPa, ps	Y01
注: 采用 60 mbar 和 250 mbar DP 单元组态的 Y01 的最小量程限定为 6 mbar	
• 平方根特性曲线 (最多 5 个特征值): Y02: ... 到 ... mbar, bar, kPa, MPa, psi	Y02
不锈钢铭牌和设备参数说明 (测量点说明)	Y15
最多 16 个字符, 以文字说明: Y15:	
测量点文字说明 (设备参数说明)	Y16
最多 27 个字符, 以文字说明: Y16:	
登陆 HART 地址 (TAG)	Y17
最多 8 个字符, 以文字说明: Y17:	
压力表头设定为压力单位	Y21
文字说明 (标准设定为: bar): Y21: mbar, bar, kPa, MPa, psi, ...	
说明: 可选择如下压力单位: bar, mbar, mm H ₂ O ^{*)} , inH ₂ O ^{*)} , ftH ₂ O ^{*)} , mmHG, inHG, psi, Pa, kPa, MPa, g/cm ² , kg/cm ² , Torr, ATM 或者 %	
*) 参考温度 20 ° C	

SITRANS P310 系列技术数据

用于计量压力的 SITRANS P310

尺寸图



SITRANS P310 计示压力变送器, 测量以 mm (英寸) 计

技术数据

用于测量差压和流速的 SITRANS P310

		HART
输入		
测量变量		差压和流速
量程 (连续可调) 或者测量范围和最大工作压力		量程 (最小值 ... 最大值) 1 ... 60 mbar (0.4015 ... 24.09 inH ₂ O) 2.5 ... 250 mbar (1.004 ... 100.4 inH ₂ O) 6 ... 600 mbar (2.409 ... 240.9 inH ₂ O) 16 ... 1 600 mbar (6.424 ... 642.4 inH ₂ O) 50 ... 5 000 mbar (20.08 ... 2 008 inH ₂ O) 0.3 ... 30 bar (4.35 ... 435 psi)
		最大工作压力 MAWP (PS) 160 bar (2 320 psi)
测量下限值		最大测量范围的 -100%
• 硅油填充型测量单元		(30 bar (435 psi) 测量单元为 -33%) 或 30 mbar a (0.44 psi a)
测量上限值		100% 最大量程
输出		
输出信号		4 ... 20 mA
• 饱和下限值 (连续可调)		3.5 mA, 工厂设定为 3.84 mA
• 饱和上限值 (连续可调)		23 mA, 工厂设定为 20.5 mA 或 22.0 mA (可选)
负载		$R_B \leq (U_H - 10.5 \text{ V}) / 0.023 \text{ A in } \Omega$
• 无 HART 通信		U_H : 电源 (V)
• 有 HART 通信		$R_B = 230 \dots 500 \Omega$ (SIMATIC PDM) 或 $R_B = 230 \dots 1100 \Omega$ (HART 通信器)
电气阻尼 (步宽为 0.1 s)		设置为 2 s (0 ... 100 s)
量程精度		
参考条件 (所有误差数据始终参考设定量程)		根据 IEC 60770-1
限值设定的测量偏差, 包括滞后和可重复性		上升特性曲线, 量程起始值 0 bar, 不锈钢密封膜片, 硅油填充型测量单元, 室温 25 °C (77 °F), 测量范围比 r ($r = \text{最大测量范围} / \text{设定测量范围}$)
• 线性特性曲线		$\leq 0.075\%$ (高于并且符合中国精度等级 0.1 级) $\leq (0.005 \cdot r + 0.07)\%$
- $r \leq 10$		
- $10 < r \leq 100$		
• 求平方根特性曲线 (流速 > 50%)		$\leq 0.075\%$ (高于并且符合中国精度等级 0.1 级) $\leq (0.005 \cdot r + 0.07)\%$
- $r \leq 10$		
- $10 < r \leq 100$		
• 求平方根特性曲线 (流速 > 25 ... 50%)		$\leq 0.15\%$ $\leq (0.01 \cdot r + 0.14)\%$
- $r \leq 10$		
- $10 < r \leq 100$		
$\pm 30 \text{ }^\circ\text{C}$ ($\pm 54 \text{ }^\circ\text{F}$) 下的长期偏差		$= (0.125 \cdot r)\% / \text{五年}$ 最大静压 70 bar (1 015 psi) $\leq (0.25 \cdot r)\% / \text{五年}$
• 60 mbar (0.87 psi) 测量单元		
环境温度影响		每 28 °C (50 °F) 用百分比表示 $\leq (0.15 \cdot r + 0.25)\%$
• At -40 ... +85 °C (-40 ... 185 °F)		
静态压力的作用		$\leq (0.1 \cdot r)\% / 70 \text{ bar}$ (1 015 psi)
• 量程起始值 (PKN)		
• 量程范围 (PKS)		$\leq 0.15\% / 70 \text{ bar}$ (1 015 psi)
额定条件		
防护等级符合 EN 60529		IP65, IP68
介质温度		-40 ... +100 °C (-40 ... +212 °F)
• 硅油填充型测量单元		-20 ... +85 °C (-4 ... +185 °F)
• 测量单元 30 bar (435 psi)		-20 ... +60 °C (-4 ... +140 °F)
• 结合防粉尘爆炸		

SITRANS P310 系列技术数据

用于测量差压和流速的 SITRANS P310

技术参数 (续)

用于测量差压和流速的 SITRANS P310

环境条件

- 环境温度
 - 硅油填充型测量单元
 - 测量单元 30 bar (435 psi)
- 显示屏
- 存储温度
- 气候等级
 - 结露
 - 电磁兼容性
 - 干扰发射和抗干扰性

注意: 符合危险区域的温度等级
 -40 ... +85 °C (-40 ... +185 °F)
 • -20 ... +85 °C (-4 ... +185 °F)
 • 流量: -20 ... +85 °C (-4 ... +185 °F)
 -30 ... +85 °C (-22 ... +185 °F)
 -50 ... +85 °C (-58 ... +185 °F)

允许

符合 EN 61326 和 NAMUR NE 21

结构设计

- 重量 (不含选件)
- 外壳材料
- 接液部件材质
 - 密封膜片
- 测量单元填充
- 过程连接
- 安装支架
 - 碳钢
 - 不锈钢

约 4.5 kg (9.9 lb)

低铜铝压铸件 GD-AISI 12, 标准: 聚酯类涂层, 不锈钢铭牌

不锈钢, 材料编号 1.4404/316L 或者哈氏合金 C276, 材料编号 2.4819

硅油

内螺纹为 1/4 -18 NPT 并且法兰连接采用安装螺纹 7/16 - 20 UNF, 符合 IEC 61518

钢板, 材料编号 1.0330, 镀铬

不锈钢钢板, 材料编号 1.4301 (SS304)

电源 U_H

变送器的端子电压

- 10.5.. 45 V DC
- 10.5.. 30 V DC (本质安全模式)

证书和认证

防爆符合 Ex NEPSI

- 本安 “i”
 - 名称
 - 允许的环境温度
 - 连接
 - 有效内部电感 / 电容
- 防火外壳包装 “d”
 - 名称
 - 允许的环境温度
 - 连接
- 防粉尘爆炸, 区域 20 和 20/21
 - 名称
 - 允许的环境温度
 - 最大表面温度
 - 连接

Ex ia IIC T4/T5/T6 Ga

Ex ib IIC T4/T5/T6 Gb

-40 ... +85 °C (-40 ... +185 °F) 温度等级 T4

-40 ... +70 °C (-40 ... +158 °F) 温度等级 T5

-40 ... +60 °C (-40 ... +140 °F) 温度等级 T6

经认证的本质安全电路, 最大数值如下:

$U_i = 30 \text{ V}$, $I_i = 100 \text{ mA}$, Ω

$P_i = 750 \text{ mW}$; $R_i = 300 \Omega$

$L_i = 0.4 \text{ mH}$, $C_i = 6 \text{ nF}$

Ex d IIC T4/T6 Ga/Gb

-40 ... +85 °C (-40 ... +185 °F) 温度等级 T4

-40 ... +60 °C (-40 ... +140 °F) 温度等级 T6

操作值如下的电路:

$U_H = 10.5 \dots 45 \text{ V DC}$

DIP A20/A21 T_A 120 °C IP65

-40 ... +85 °C (-40 ... +185 °F)

120 °C (248 °F)

经认证的本质安全电路, 最大数值如下:

$U_i = 30 \text{ V}$, $I_i = 100 \text{ mA}$, Ω

$P_i = 750 \text{ mW}$, $R_i = 300 \Omega$

HART 通信

负载

- HART 通信器连接
- HART 调制解调器

230 ... 1 100 Ω

230 ... 500 Ω

协议

HART 版本 5.x

计算机软件

SIMATICPDM

SITRANS P310 系列技术数据

用于测量差压和流速的 SITRANS P310

选型和订货数据	订货号
SITRANS P310 HART 压力变送器	7 MF 2 4 0 3 -
差压和流量, PN160	
(MAWP 2320 psi)SIMATIC PDM	
测量元件充液	测量元件清洗
硅油	标准
公称测量范围 (最小 ... 最大)	
1 ... 60 mbar (0.4015...24.09 inH ₂ O)	C
2,5 ... 250 mbar (1.004...100.4 inH ₂ O)	D
6 ... 600 mbar (2.409...240.9 inH ₂ O)	E
16 ... 1600 mbar (6.424...642.4 inH ₂ O)	F
50 ... 5000 mbar (20.08...2 008 inH ₂ O)	G
0,3 ... 30 bar (4.35...435 psi)	H
与介质接触部分材质	
密封膜片	过程连接
不锈钢	不锈钢
哈氏合金	不锈钢
隔膜密封组件型号 ¹⁾²⁾³⁾	A B Y
过程连接	
内螺纹 1/4 -18 NPT, 配法兰连接	
• 密封螺钉在过程连接对侧	2
- 安装螺钉 7/16 -20 UNF 符合 IEC 61518 2	
• 在过程法兰的一侧	6
- 安装螺钉 7/16 -20 UNF 符合 IEC 61518	
不与介质接触部分材质	
过程法兰螺钉	电子部件外壳
不锈钢	铸铝
设计	
• 中国, 英语铭牌	3
防爆	
• 无	A
• 符合 NEPSI, 防护类型:	B
- NEPSI 本质安全认证, (Ex ia)	D
- NEPSI 隔爆认证 (Ex d)	R
- NEPSI 联合认证, 本质安全, 隔爆, 防尘燃认证 (Ex ia+ Ex d + DIP)	
电气连接 / 电缆入口	
• 螺纹密封接头 M20 x 1.5	B
• 螺纹密封 1/2 -14 NPT	C
显示	
• 无显示 (盖板关闭)	0
• 液晶数字显示表头	6
• 液晶数字显示表头 (用户定制设置值, 需加订货代码 "Y21" 或 "Y22")	7
包含于设备送货范围:	
• 简要说明 (Leporello)	
• CD-ROM 光盘中有详细资料	
• 过程法兰的密封插头或密封螺钉	

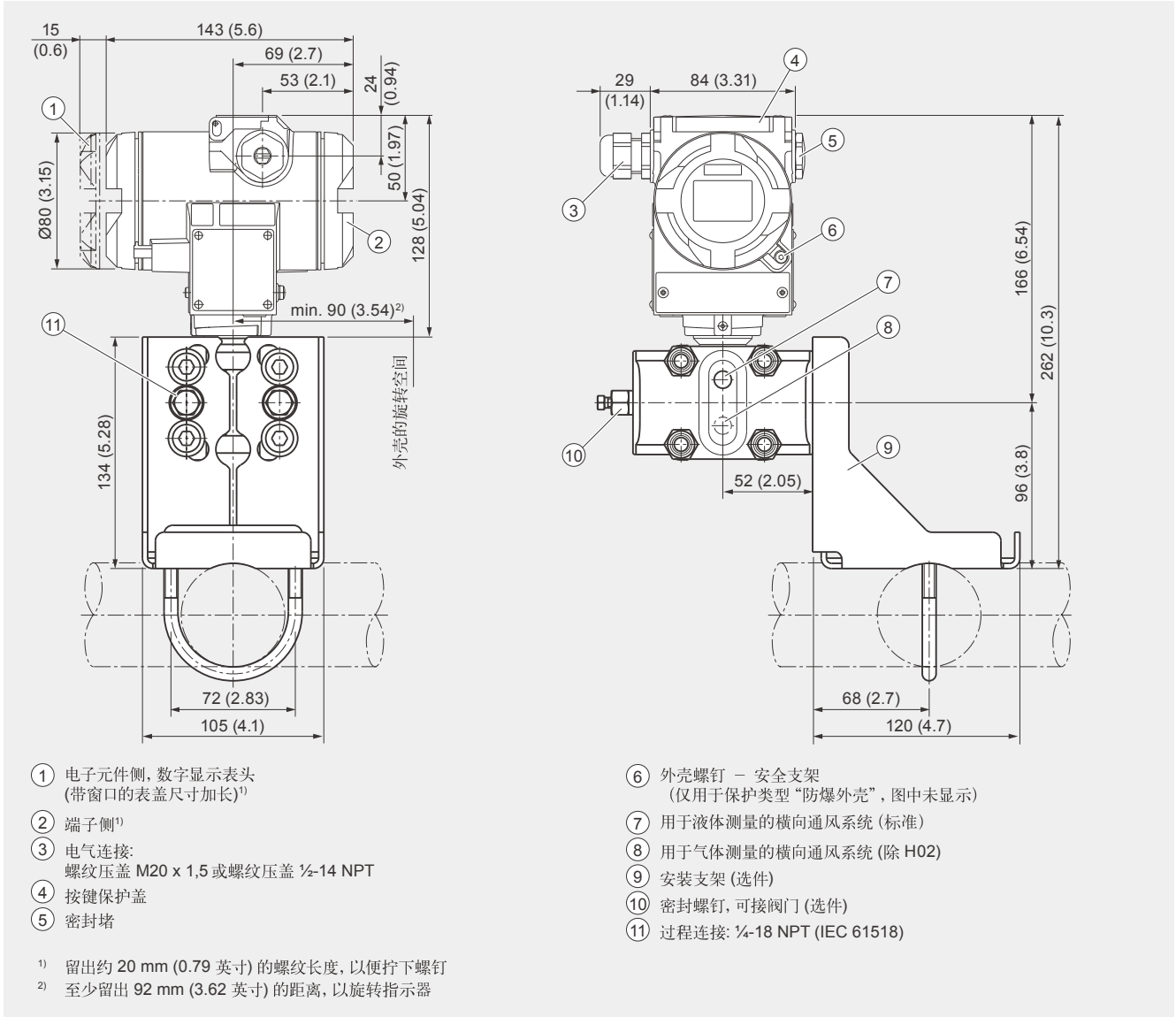
- 对于符合 IEC 60770-2 规定的带有密封膜片的变送器, 如果必须订购制造商证书 (校准证书) 时, 建议只订购专门针对密封膜片的证书。其中认证了总体测量精度。
- 密封膜片将使用单独的订货号指定, 并且必须包括在变送器订货号中, 例如 7MF2403-...Y... 和 7MF4900-1...-B
- 带有远程密封件 (Y) 的标准测量单元内的填充物是硅油。

选型和订货数据	订货号
其它设计	
请在订货号上加 "Z" 和指明订货代码	
带安装支架的压力变送器 (1 x 固定角钢, 2x 螺母, 2 x U 型垫圈或 1 x 支架, 2 x 螺母, 2 x U 型垫圈), 材料:	
• 碳钢	A01
• 不锈钢	A02
过程法兰的 O 型圈 (代替 FPM (Viton))	
• PTFE (Teflon)	A20
• 排气排液阀	A40
制造商的试验合格 M (5 步工厂校准) 符合 IEC60770-2	C11
工厂合格证 C14 符合 EN 10204-2.2	C14
电气连接和电缆入口 (标准配置: 无电缆密封接头, 无密封堵, 带有防尘盖)	
• 金属电缆密封接头和堵头	D32
• 塑料密封接头和堵头	D33
提供椭圆法兰套件 (2 件), 包含 PTFE 密封圈和安装螺钉	D37
空铭牌 (无内容)	D61
用于气体测量	H02
瞬变保护 6kV (防雷)	J01
其它设计	
请在货号中添加 "-Z" 并指定订货代码和文字说明。	
设定量程	
文字说明:	
• 线性特性曲线 (最多 5 个特征值): Y01: ... 到 ... mbar, bar, kPa, MPa, psi	Y01
注: 采用 60 mbar 和 250 mbar DP 单元组态的 Y01 的最小量程限定为 6 mbar	
• 平方根特性曲线 (最多 5 个特征值): Y02: ... 到 ... mbar, bar, kPa, MPa, psi	Y02
不锈钢铭牌和设备参数说明 (测量点说明) 最多 16 个字符, 以文字说明: Y15:	Y15
测量点文字说明 (设备参数说明) 最多 27 个字符, 以文字说明: Y16:	Y16
登陆 HART 地址 (TAG) 最多 8 个字符, 以文字说明: Y17:	Y17
压力表头设定为压力单位 文字说明 (标准设定为: bar): Y21: mbar, bar, kPa, MPa, psi, ...	Y21
说明: 可选择如下压力单位: bar, mbar, mm H ₂ O ^{*)} , inH ₂ O ^{*)} , ftH ₂ O ^{*)} , mmHG, inHG, psi, Pa, kPa, MPa, g/cm ² , kg/cm ² , Torr, ATM 或者 %	
*) 参考温度 20 °C	

SITRANS P310 系列技术数据

用于测量差压和流速的 SITRANS P310

尺寸图



SITRANS P310 差压和流速变送器, 测量以 mm (英寸) 计

选项和订货号

备件 / 附件

	订货号 .
安装支架和紧固零件 用于压力变送器 支持 HART 的 SITRANS P310 (7MF2003-.....-..C.) • 钢 • 不锈钢	7MF4997-1AB 7MF4997-1AH
安装支架和紧固零件 用于压力变送器 支持 HART 的 SITRANS P310 (7MF2003-.....-..B.) • 钢 • 不锈钢	7MF4997-1AC 7MF4997-1AJ
安装支架和紧固零件 用于差压变送器和绝对压力变送器, 配法兰螺纹 $\frac{1}{16}$ -20 UNF 支持 HART 的 SITRANS P310 (7MF2403-.....) • 钢 • 不锈钢	7MF4997-1AF 7MF4997-1AM
变送器铝制表盖 铸铝, 含垫片, 配 SITRANS P310 HART • 不带透视窗 • 带透视窗	7MF4997-1BB 7MF4997-1BE
显示 含安装附件, 配 SITRANS P310 HART	7MF4997-1BR
测量点位号标识 • 无铭牌 (5 个) • 已贴标签 (1 个) 数据符合 Y01 或 Y02、Y15、Y16 和 Y99 (请参见“SITRANS P 变送器”)	7MF4997-1CA 7MF4997-1CB-Z
安装螺钉 配用测量铭牌, 接地和接线端子以及显示 (50 个 / 包)	7MF4997-1CD
密封螺钉 (1 包 = 2 个) 配用于过程法兰 • 不锈钢 • 哈氏合金	7MF4997-1CG 7MF4997-1CH
带排液阀的密封螺钉 (1 包 = 2 个) • 不锈钢 • 哈氏合金	7MF4997-1CP 7MF4997-1CQ
接线板 • 用于 SITRANS P310 HART	7MF4997-1DN
过程法兰的密封圈 • FPM (Viton) • PTFE (Teflon)	7MF4997-2DA 7MF4997-2DB
HART 调制解调器 • USB 接口	7MF4997-1DB

操作说明

	订货号 .
简要说明 ¹⁾ • SITRANS P310 HART (英文 / 中文)	A5E32838885
带有详细资料的 CD-ROM 光盘	A5E32839629
工厂证书 (仅通过 SAP 订购) 替代网络下载 • 纸制 (随定单) • CD 光盘	A5E32907250 A5E32907272

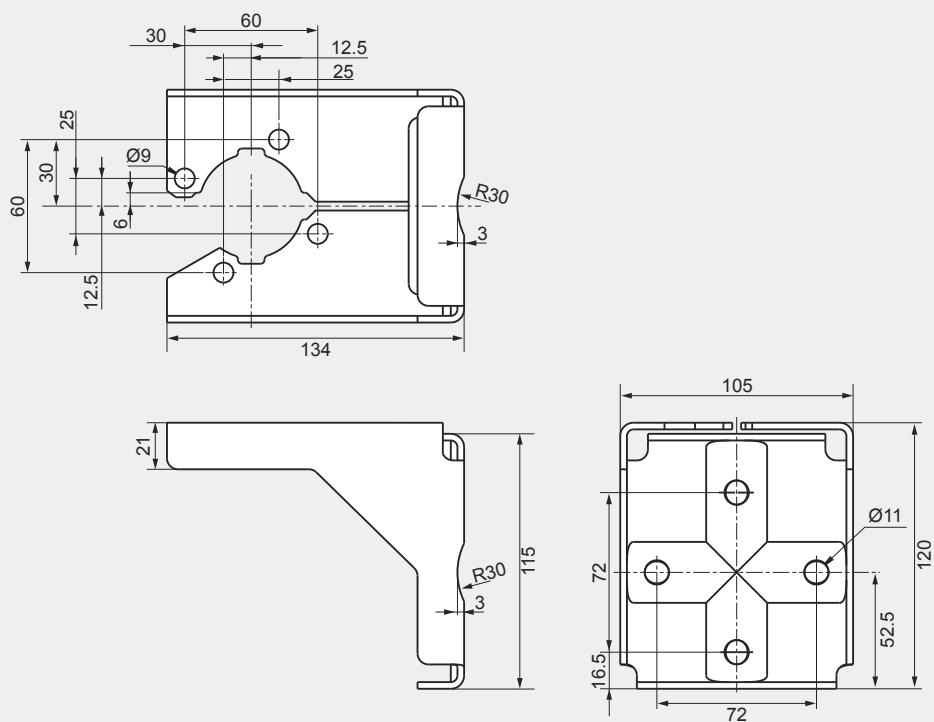
有关电源单元的信息, 请参见“其它组件”

¹⁾ 操作说明可以通过网站免费下载 <http://www.ad.siemens.com.cn>.

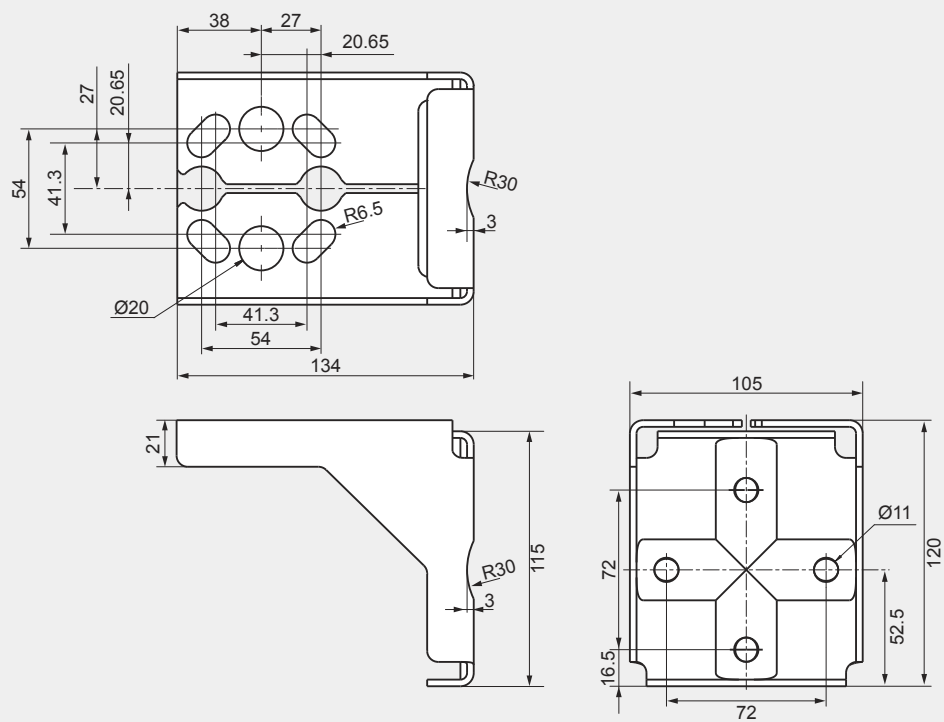
SITRANS P310 系列技术数据

SITRANS P130 备件 / 附件

尺寸图



SITRANS P310 计量变送器的安装支架, 安装支架材料: 钢板, 材料编号 1.0330, 镀铬, 不锈钢, 材料编号 1.4301 (304)



SITRANS P310 差压变送器的安装支架, 安装支架材料: 钢板, 材料编号 1.0330, 镀铬, 不锈钢, 材料编号 1.4301 (304)

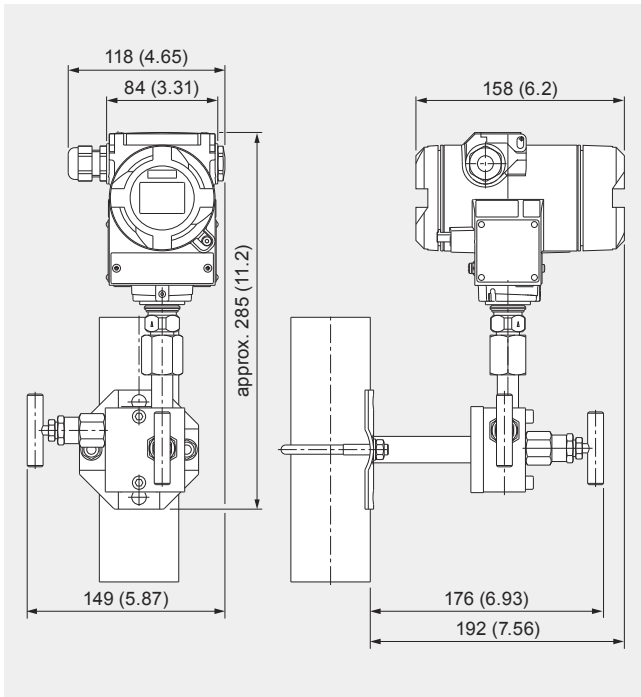
概述

P310 压力变送器可以与以下型号阀组一起组装发货：

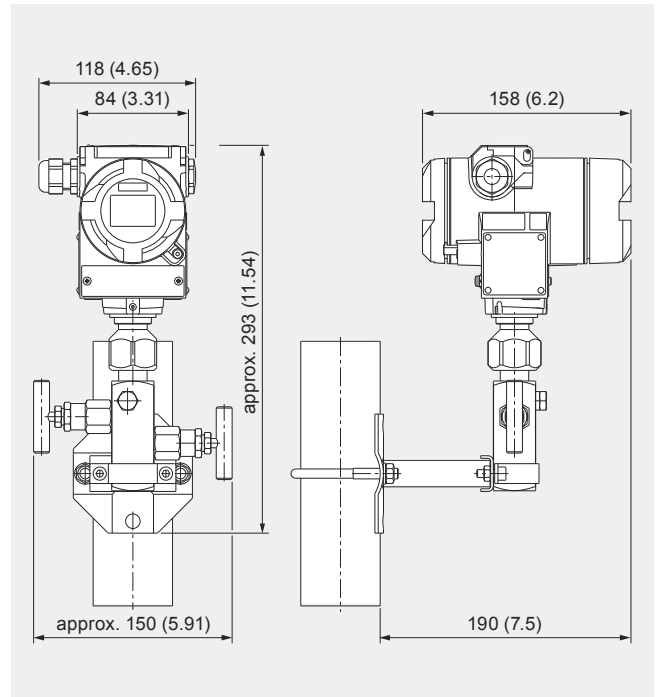
- 7MF9011-4EA 和 7MF9011-4FA 为配用于表压变送器的阀组
- 7MF9411-5BA 和 7MF9411-5CA 为配用于差压变送器的阀组

尺寸图

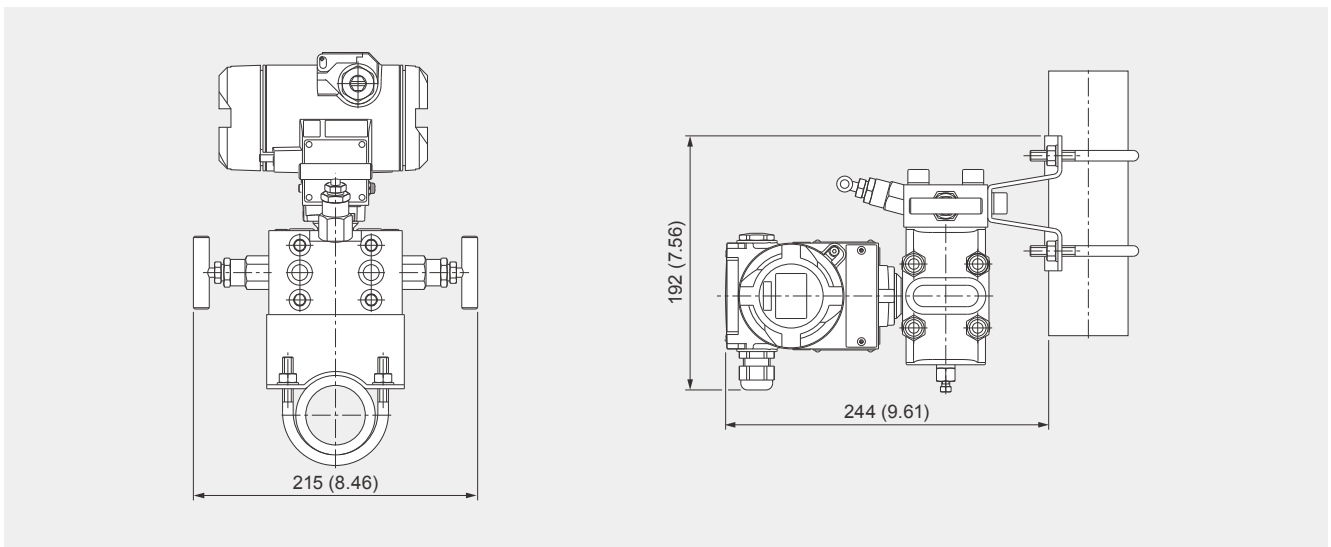
SITRANS P310 一体化阀组



7MF9011-4EA 表压变送器安装阀组，尺寸单位为 mm



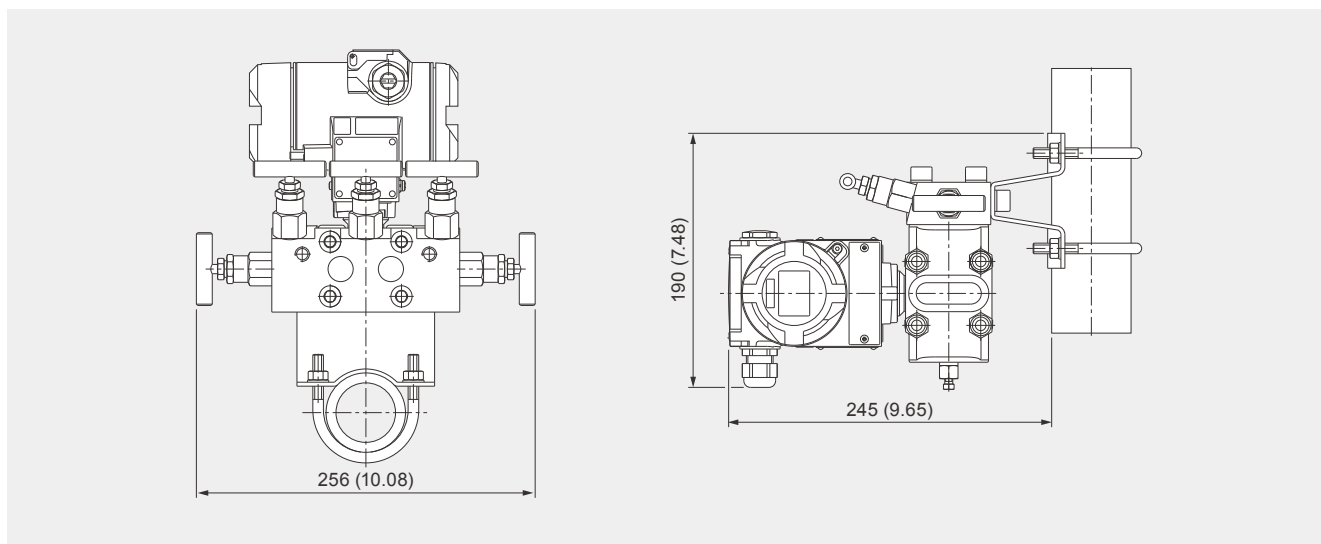
7MF9011-4FA 表压变送器安装阀组，尺寸单位为 mm



7MF9411-5BA 差压变送器安装阀组，尺寸单位为 mm

SITRANS P310 系列技术数据

SITRANS P310 变送器出厂组装的阀组



7MF9411-5CA 差压变送器安装阀组，尺寸单位为 mm

概述



SITRANS P300 是数字式压力变送器，用来测量表压和绝压。所有的常规螺纹型号都可用于过程连接。另外，各种卫生型连接和带有前置膜片的法兰连接都符合无死区过程连接的要求。

正比于输入压力的输出信号是与负载无关的 4 至 20 mA HART 电流信号，PROFIBUS PA, FF 信号。

使用按键可方便地在本地对压力变送器的基本参数进行操作。

SITRANS P 300 有一个单腔不锈钢外壳。具有“本安”认证保护类型的压力变送器可用于 1 区和 0 区。

优点

- 质量好，寿命长
- 在极端化学和机械负载下保持高可靠性
- 丰富的诊断和仿真功能
- 最小的一致性误差
- 长期漂移小
- 高级材料制成的接液部件（如不锈钢，哈氏合金）
- 量程 8 mbar ... 400 bar
- 测量精度高
- 通过控制键和 HART 通讯，PROFIBUS PA 通讯，FF 通讯参数化。

应用

压力变送器可用于测量表压和绝压。输出信号是与负载无关的线性正比于输入压力 4 至 20 mA 的 HART 电流信号，PROFIBUS PA 信号，FF 信号。压力变送器用于测量腐蚀和非腐蚀性或具有危害性的气体以及蒸汽和液体。

可用于以下测量形式：

- 表压
- 绝对压力

如有适当的参数设定，也可用于以下附加的测量类型：

- 液位
- 体积
- 质量

“本安”防爆型的变送器可安装在危险区域(1 区)变送器具有 EC 测试认证并符合 ATEX 欧洲标准。

表压

此型号可测量腐蚀、非腐蚀性和危险性的气体，蒸汽和液体。

最小量程为 10mbar g，最大为 400bar g

液位

如有适合的参数设定，表压可测量腐蚀、非腐蚀性和危险性液体的液位。

测量开口容器的液位，需一个设备；测量封口容器的液位，需 2 个设备和一个过程控制系统。

绝对压力

此型号可测量腐蚀、非腐蚀性和危险性的气体，蒸汽和液体的绝对压力。

最小量程为 8mbar a，最大为 30bar a。

设计

装置包括：

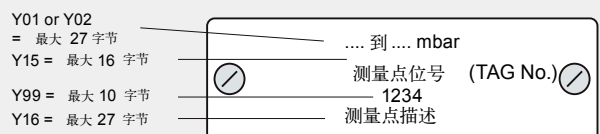
- 电子部件 外壳 测量元件



SITRANS P300 透视图。

外壳带电气连接接头(1)和表盖(3)，表盖带或不带玻璃窗取决于具体型号。仪表的数字表头(带或不带取决于具体型号)和就地按键位于表盖的下方，输入电源UH和屏蔽线接线端子位于外壳内表盖下方，带过程连接(5)的测量元件位于外壳下侧。由于具体型号的不同，测量元件的过程连接可能不同于上图的具体形状。

铭牌举例

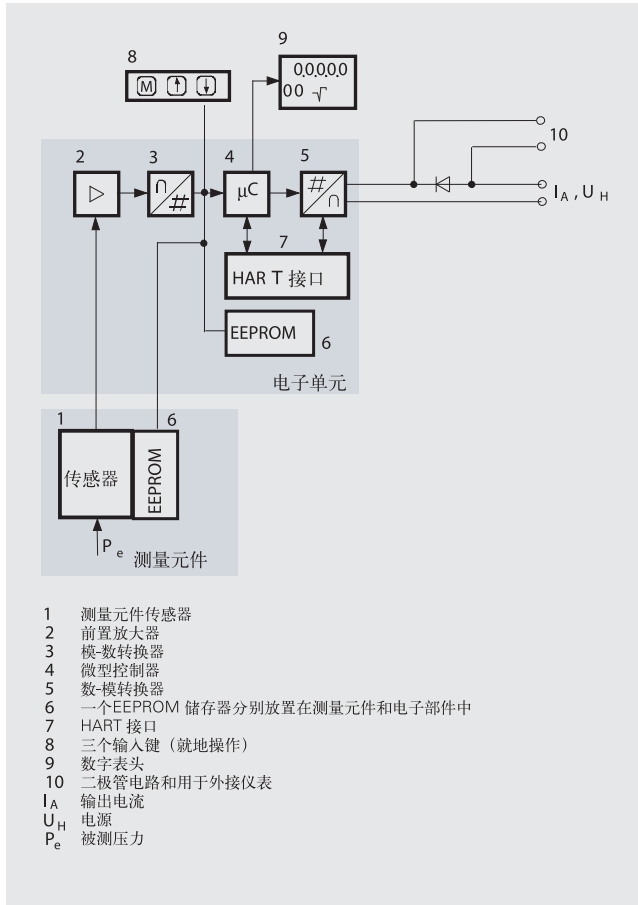


P300 系列压力和绝压变送器

SITRANS P300

功能

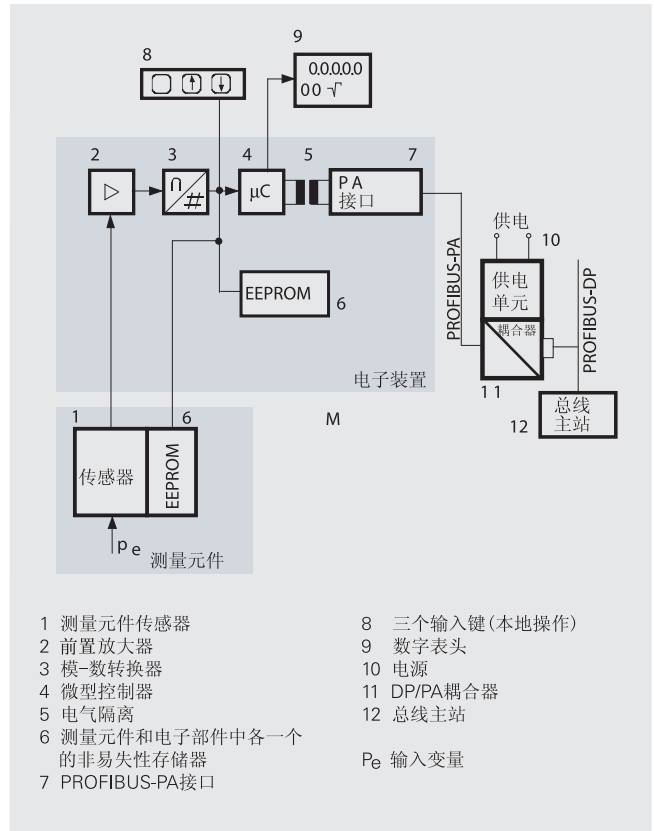
HART 通讯电子操作



输入压力由传感器 (1) 转化为电信号。信号由前置放大器 (2) 放大, 并由模 / 数转换器 (3) 转换成数字信号。数字信号在一个微处理器 (4) 内计算, 校正其线性曲线和温度曲线。然后在数 - 模转换器 (5) 内转换成 4 至 20 mA 的输出电流。二极管电路防止极性接错。可在连接处 (10) 用于低欧姆电表进行连续电流测量。测量元件专用数据、电子部件数据以及参数数据都存储在二个非挥发性存储器 (6) 内。第一个存储器与测量元件相连, 第二个与电子部件相连。

按钮 (8) 可用来调用各个功能, 即所谓的模式。如果该装置有一个数字表头 (9), 可追踪模式设置和其它信息。基本模式设置可通过计算机经由 HART 调制解调器 (7) 来改变。

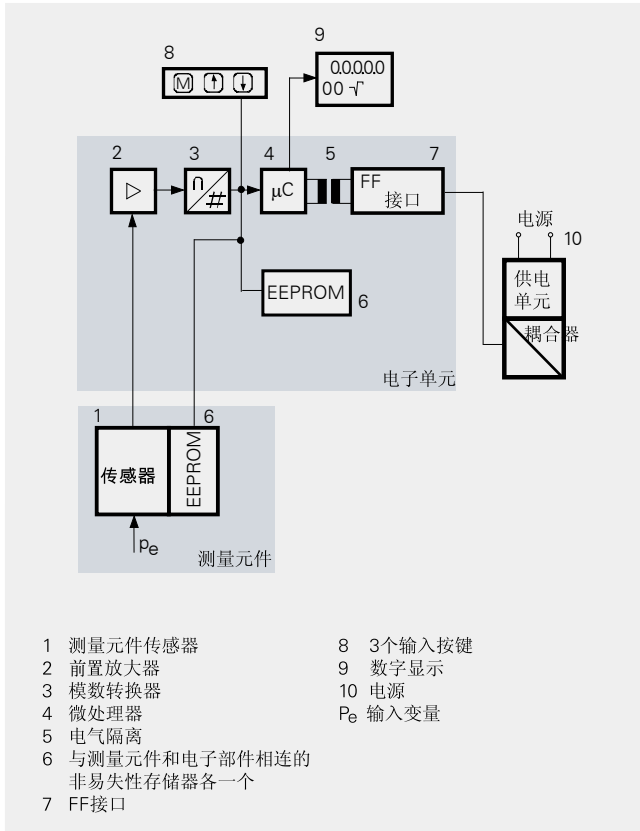
带有 PROFIBUS PA 通讯的电子操作



输入压力由传感器 (1) 转化为电信号。信号由前置放大器 (2) 放大, 并由模 / 数转换器 (3) 转换成数字信号。数字信号在一个微处理器 (4) 内计算, 校正其线性曲线和温度曲线。再通过电气隔离的 PROFIBUS PA 接口转换成 PROFIBUS PA 总线信号。测量元件电子单元的数据和参数设置信息存储在 2 个非挥发的存储器内, 第一个存储器与测量元件相连, 第二个与电子部件相连。

按钮 (8) 可用来调用各个功能, 即所谓的模式。如果该装置有一个数字表头 (9), 可追踪模式设置和其它信息。基本模式设置可通过计算机经由总线主站 (12) 来改变。

带有 FF 通讯的电子操作



电路原理图。

输入变量通过传感器 (1) 转换成电信号, 经前置放大器 (2) 放大, 并在一个模 / 数转换器 (3) 中数字化。数字信号在一个微处理器内计算, 校正其线性和温度响应并通过 FF 接口 (7) 转换成 FF 现场总线信号。

测量元件专用数据、电子部件数据以及参数数据都存储在二个 EEPROM 存储器 (6) 内。一个存储器与测量元件相连接, 另一个存储器与电子部件相连接。模块化设计意味着电子部件和测量元件可以彼此互换使用。

可用三个输入按键 (8) 直接实现变送器的参数设定。也可控制数字表头 (9) 上显示测量结果、出错信息和操作方法。

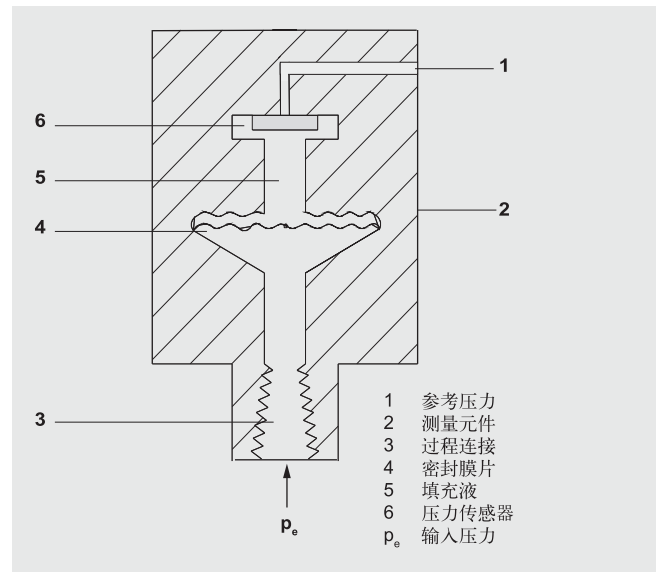
状态值和诊断值的测量结果通过数据环路传输方式在 FF 总线上传输。参数设定数据和出错信息也由数据环路传输方式传输。实现这些功能需要专业软件, 如国家仪器组态软件。

测量元件的工作方式

过程连接具有以下类型:

- G $\frac{1}{2}$
- $\frac{1}{2}$ -14 NPT
- 前置膜片
 - 法兰符合 EN
 - 法兰符合 ASME
 - 食品制药用卫生型连接

表压测量元件

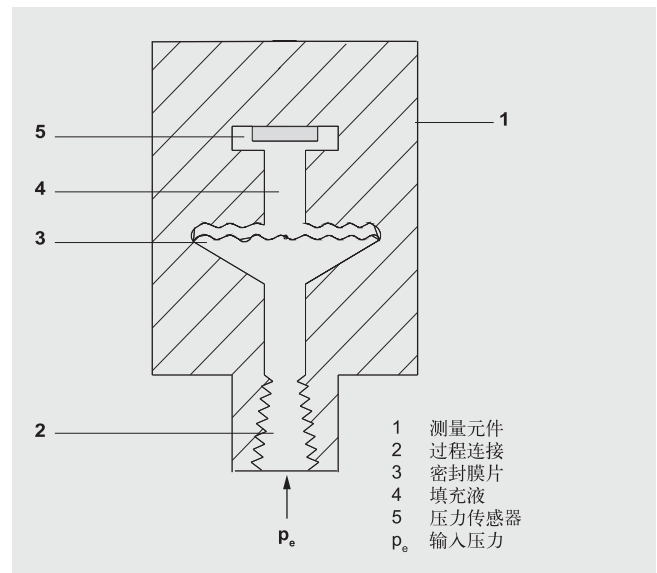


表压测量元件。

输入压力 (P_e) 通过密封隔膜 (4) 和填充液 (5) 作用到表压传感器 (6) 上, 同时使测量膜片发生形变。测量膜片上的 4 个压阻电桥臂电阻阻值随之变化。电阻的这种变化产生一个正比于输入压力的桥式线路输出电压。

量程为 ≤ 63 bar 的变送器, 测量值以大气压作参照, 而量程为 ≥ 160 bar 的变送器, 测量值以真空作参照。低空

绝压测量元件



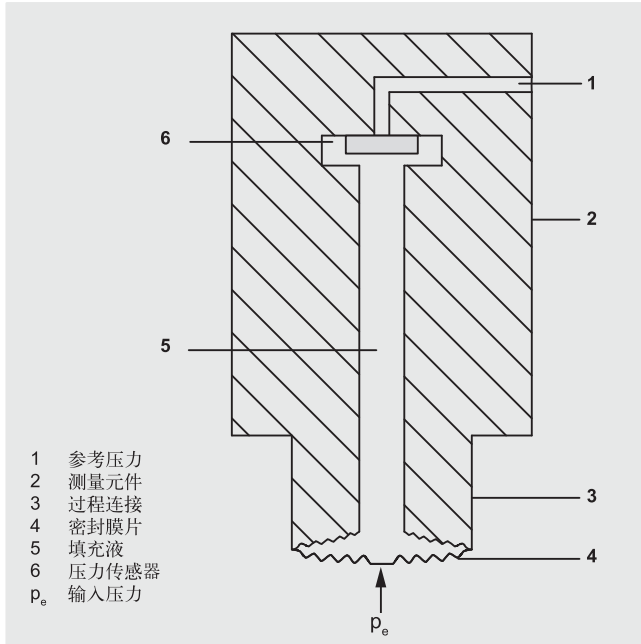
绝压测量元件, 功能图。

输入压力 (P_e) 通过密封隔膜 (3) 和填充液 (4) 转移到绝压传感器 (5) 上, 同时使测量膜片发生形变。测量膜片上的 4 个压阻电桥臂电阻阻值随之变化。电阻的这种变化产生一个正比于输入压力的桥式线路输出电压。

P300 系列压力和绝压变送器

SITRANS P300

表压测量元件，前置膜片

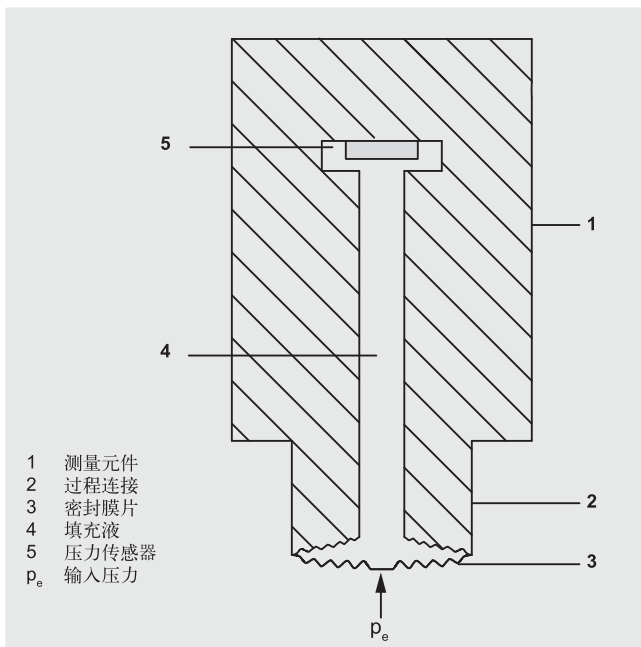


表压测量元件，前置膜片，功能图。

输入压力 (P_e) 通过密封隔膜 (4) 和填充液 (5) 转移到表压传感器 (6) 上，同时使测量膜片发生形变。测量膜片上的 4 个压阻电桥臂电阻阻值随之变化。电阻的这种变化产生一个正比于输入压力的桥式线路输出电压。

量程为 ≤ 63 bar 的变送器，测量值以大气压作参照，而量程为 ≥ 160 bar 的变送器，测量值以真空作参照。

绝压测量元件，前置膜片



绝压测量元件，前置膜片，功能图。

输入压力 (P_e) 通过密封隔膜 (3) 和填充液 (4) 转移到绝压传感器 (5) 上，同时使测量膜片产生形变。测量膜片上的 4 个压阻电桥臂电阻阻值随之变化。电阻的这种变化产生一个正比于输入压力的桥式线路输出电压。

SITRANS P300 的参数设置

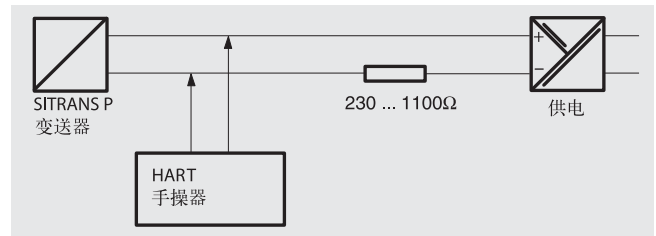
不同型号的变送器有相应的不同的参数设置和检测方法。

应用输入键设置参数（本地操作）

输入键可用来简便地设置大多数重要参数而不需要任何附加设备。

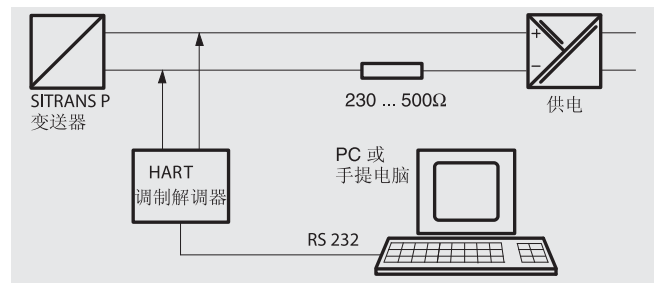
采用 HART 手操器设置参数

采用 HART 手操器设置参数是通过 HART 手操作器或 PC 进行的。



HART 手操器与压力变送器之间的通讯

当用 HART 手操器设置参数，直接连接到二线制系统（见图）上。



PC 与变送器之间的通讯。

当用 PC 机设置参数时，通过一个 HART 调制解调器连接。

符合 HART 协议版本 5.X 的通讯信号是以频移谐波 (FSK) 的形式叠加在输出电流信号上的。

使用 SITRANS P300 的 HART 手操器调节的参数

参数	输入键	HART 通讯
刻度起始值	x	x
满量程值	x	x
电气阻尼	x	x
无压力源量程起始值设置 (“盲设”)	x	x
无压力源全量程值设置 (“盲设”)	x	x
零点调节	x	x
电流变送	x	x
故障电流	x	x
按键失效, 写保护	x	x ¹⁾
单位类型和实际单位	x	x
特性曲线输入		x
自由可编程的 LCD		x
自诊断功能		x

1) 取消写保护

带有 HART 通讯的 SITRANS P 300 的自诊断功能

- 零值校正显示
- 事件计数器
- 极限值变送器
- 饱和报警
- 从动指示器
- 仿真功能
- 维护计时器

有物理显示部件的带有 HART 通讯的 SITRANS P300

物理量	物理单位
压力 (可以在工厂设定)	Pa, MPa, kPa, bar, mbar, torr, atm, psi, g/cm ² , kg/cm ² , inH ₂ O, inH ₂ O (4 °C), mmH ₂ O, ftH ₂ O, inHg, mmHg
液位 (高度数据)	m, cm, mm, ft, in
体积	m ³ , dm ³ , hl, yd ³ , ft ³ , in ³ , US gallon, Imp. gallon, bushel, barrel, barrel liquid
质量	g, kg, t, lb, Ston, Lton, oz
温度	K, °C, °F, °R
其它	%, mA

通过 PROFIBUS PA 接口设置参数

通过 PROFIBUS PA 实现的全数字通讯, 外形 3.0, 其用户界面更友好。PROFIBUS 使 P300 PA 与一个过程控制系统连接, 例如 SIMATIC PSC 7。即使在潜在爆炸环境中也可通讯。

通过适合您的软件 PROFIBUS 来参数化, 例如 SIMATIC PDM。

采用基金会现场总线接口设置参数

通过基金会现场总线实现的全数字通讯, 其用户界面更友好。P300 FF 仪表通过基金会现场总线与过程控制系统相连接。甚至在潜在爆炸的环境中仍然实现通讯。

采用基金会现场总线设置参数需要相应的软件, 例如: 国家仪器组态软件。

SITRANS P300 PA 和 FF 的可调参数

参数	输入键 (P300 HART)	PROFIBUS PA 和 FF 通讯
电气阻尼	x	x
零点调节 (位置校正)	x	x
按键和 / 或功能失效	x	x
测量值显示	x	x
显示物理单位	x	x
小数点位置	x	x
总线地址	x	x
特性曲线调整	x	x
特性曲线输入		x
自由可编程的 LCD		x
诊断功能		x

SITRANS P300 PROFIBUS PA 和 FF 的诊断功能

- 事件计数器
- 从动指示器
- 维护计时器
- 仿真功能
- 零点校正显示
- 极限值变送器
- 饱和报警

可显示的物理单位

物理量	物理单位
压力 (可以在工厂设定)	MPa, kPa, Pa, bar, mbar, torr, atm, psi, g/cm ² , kg/cm ² , mmH ₂ O, mmH ₂ O (4 °C), inH ₂ O, inH ₂ O (4 °C), ftH ₂ O, mmHg, inHg
液位 (高度数据)	m, cm, mm, ft, in, yd
体积	m ³ , dm ³ , hl, yd ³ , ft ³ , in ³ , US gallon, Imp. gallon, bushel, barrel, barrel liquid
质量	g, kg, t, lb, Ston, Lton, oz
温度	K, °C, °F, °R
其它	%

P300 系列压力和绝压变送器

SITRANS P300

技术数据

用于测量压力和绝压的变送器				
	HART		PROFIBUS PA 和 FF	
表压输入				
测量变量	表压			
量程 (连续可调) 或公称量程和最大允许测试压力	量程	最大允许测量压力	公称测量范围	最大允许测量压力
	0.01 ... 1 bar g	6 bar g	1 bar g	6 bar g
	0.04 ... 4 bar g	10 bar g	4 bar g	10 bar g
	0.16 ... 16 bar g	32 bar g	16 bar g	32 bar g
	0.6 ... 63 bar g	100 bar g	63 bar g	100 bar g
	1.6 ... 160 bar g	250 bar g	160 bar g	250 bar g
	4.0 ... 400 bar g	600 bar g	400 bar g	600 bar g
	由于过程连接, 量程也可不同于这些值。			
测量下限				
• 用硅油填充的测量元件	30 mbar a			
测量上限				
• 充硅油的测量元件	100% 最大量程		100% 最大公称测量范围	
绝压输入				
测量变量	绝对压力			
量程 (连续可调) 或公称量程和最大允许测试压力	量程	最大允许测量压力	公称测量范围	最大允许测量压力
	8 ... 250 mbar a	6 bar a	250 mbar a	6 bar a
	0.043 ... 1.30 bar a	10 bar a	1.30 bar a	10 bar a
	0.16 ... 5 bar a	30 bar a	5 bar a	30 bar a
	1 ... 30 bar a	100 bar a	30 bar a	100 bar a
测量下限				
• 充硅油的测量元件	0 mbar a			
测量上限				
• 充硅油的测量元件	100% 最大量程		100% 最大公称测量范围	
表压输入, 带有前置膜片				
测量变量	表压 (前置膜片)			
量程 (连续可调) 或公称量程和最大允许测试压力	量程	最大允许测量压力	公称测量范围	最大允许测量压力
	0.01 ... 1 bar g	6 bar g	1 bar g	6 bar g
	0.04 ... 4 bar g	10 bar g	4 bar g	10 bar g
	0.16 ... 16 bar g	32 bar g	16 bar g	32 bar g
	0.6 ... 63 bar g	100 bar g	63 bar g	100 bar g
	由于过程连接, 量程也可不同于这些值。			
测量下限				
• 充硅油的测量元件	100 mbar a			
测量上限				
• 充硅油的测量元件	100% 最大量程		100% 最大公称测量范围	
绝压输入, 带有前置膜片				
测量变量	绝压 (前置膜片)			
量程 (连续可调) 或公称量程和最大允许测试压力	量程	最大允许测量压力	公称测量范围	最大允许测量压力
	43 ... 1300 mbar a	10 bar a	1300 mbar a	10 bar a
	0.16 ... 5 bar a	30 bar a	5 bar a	30 bar a
	1 ... 30 bar a	100 bar a	30 bar a	100 bar a
	由于过程连接, 量程也可不同于这些值。			
测量下限				
• 充硅油的测量元件	0 mbar a			
测量上限				
• 充硅油的测量元件	100% 最大量程		100% 最大公称测量范围	

用于测量压力和绝压的变送器

	HART			PROFIBUS PA 和 FF		
输出						
输出信号	4 ... 20 mA			数字式 PROFIBUS PA 信号和FF信号		
物理总线	-			IEC 61158-2		
带有极性转换保护	是			是		
电气阻尼 T ₆₃ (步进 0.1 s)	设定为 2s (0...100 s)					
精度	符合 IEC 60770-1					
参考条件	增长特性曲线, 起始值 0 bar, 不锈钢密封膜片, 硅油测量元件, 室温 25 °C, 量程比 r: (r= 最大量程 / 设定量程)					
带切断点设定的测量偏移, 包括滞后性和重复性。						
	表压	绝对压力	绝压(前置膜片)	表压	绝对压力	绝压(前置膜片)
线性特性曲线						
• r ≤ 10	≤ (0.0029 · r + 0.071)%	≤ 0.1%	≤ 0.2%	≤ (0.0029%·r+0.071)%	≤ 0.1%	≤ 0.2%
• 10 < r ≤ 30	≤ (0.0045 · r + 0.071)%	≤ 0.2%	≤ 0.4%	≤ (0.0045%·r+0.071)%	≤ 0.2%	≤ 0.4%
• 30 < r ≤ 100	≤ (0.005 · r + 0.05)%	-		≤ (0.005%·r+0.05)%		
设定时间 T ₆₃ 无电气阻尼	大约 0.2s					
长期漂移 ±30 °C	≤ (0.25 · r)%/5 年	≤ (0.1 · r)%/ 年		≤ (0.25·r)%/5 年	≤ (0.1·r)%/ 年	
环境温度的影响						
• 在 -10 ... +60 °C	≤ (0.08 · r + 0.1)%		≤ (0.2·r+0.3)%	≤ (0.08·r+0.1)%		≤ (0.2·r+0.3)%
• 在 -40 ... -10 °C 和 +60 ... +85 °C	≤ (0.1 · r + 0.15)% / 10 °C		≤ (0.2·r+0.3)%/10k	≤ (0.1·r+0.15)%/10k		≤ (0.2·r+0.3)%/10k
介质温度影响 (仅适合前置膜片)						
• 介质温度和环境温度之间的不同。	3 mbar/10 °C					
额定操作条件						
安装条件						
环境温度	观察爆炸危险区域的温度等级					
• 充硅油的测量元件	-40 ... +85 °C					
• 带有惰性液体的测量元件 (不带前置膜片)	-20 ... +85 °C					
• 充医用白油和 Neobee 油的测量元件 (带前置膜片)	-10 ... +85 °C					
• 数字显示	-30 ... +85 °C					
• 贮存温度	-50 ... +85 °C					
气候等级						
冷凝	允许					
防护等级 (符合 EN 60529)	IP65, IP68, NEMA X, 外壳清洁, 抗碱, 蒸气 150° C					
电磁兼容性						
• 抗干扰度	符合 IEC 61326 和 NAMUR NE 21					
介质条件						
过程温度						
• 充硅油的测量元件	-40 ... +100 °C					
• 充硅油的测量元件 (带前置膜片)	-40 ... +150 °C					
• 充医用白油和 Neobee 油的测量元件 (带前置膜片)	-10 ... +150 °C					
• 硅油测量元件, 带有温度隔离器 (仅适用前置膜片)	-40 ... +200 °C					
• 充Neobee油的测量元件, 带温度隔离 (表压表带前置膜片)	-10 ... +200 °C					
• 带有惰性液体的测量元件 (不带前置膜片)	-20 ... +100 °C					
• 充高温油的测量元件 (仅适用前置膜片)	-10 ... +250 °C					

P300 系列压力和绝压变送器

SITRANS P300

用于测量压力和绝压的变送器		
	HART	PROFIBUS PA 和 FF
设计 (标准型号)		
重量 (无任选件)	约 800 g	
外壳材料	不锈钢, 材料号 1.4301/304	
与介质接触部件材质		
• 连接杆	不锈钢, 材料号 1.4404/316L 或哈氏合金 C276, 材料号 2.4819	
• 椭圆形法兰	不锈钢, 材料号 1.4404/316L	
• 密封膜片	不锈钢, 材料号 1.4404/316L 或哈氏合金 C276, 材料号 2.4819	
• 测量元件充液	<ul style="list-style-type: none"> • 硅油 • 惰性液体 	
过程连接	<ul style="list-style-type: none"> • G$\frac{1}{2}$ B 符合 EN837-1 • 阴螺纹 1/2 -14 NPT • 椭圆形法兰 PN 160 带有紧固螺纹 <ul style="list-style-type: none"> - $\frac{1}{16}$-20 UNF 符合 IEC 61518 - M10, 符合 DIN 19213 	
设计 (前置膜片)		
重量 (无任选件)	约 1 ... 13 kg	
外壳材料	不锈钢, 材料号 1.4301/304	
与介质接触部件材质		
• 过程连接	不锈钢, 材料号 1.4404/316L	
• 密封膜片	不锈钢, 材料号 1.4404/316L	
• 测量元件充液	硅油 惰性填充油 符合 FDA 认证的填充液	
过程连接	<ul style="list-style-type: none"> • 例如符合 EN 和 ASME 标准的法兰连接 • F&B 和药物学法兰 	
与介质接触部分表面质量	Ra 值 $\leq 0.8 \mu\text{m}$, 焊接处 Ra 值 $\leq 1.6 \mu\text{m}$ (带符合 3A 要求时, Ra 值 $\leq 0.8 \mu\text{m}$, 焊接处 Ra 值 $\leq 0.8 \mu\text{m}$)	
电源 U_H		
变送器端电压	10.5 ... 42 V DC 本安运行 10.5 ... 30 V DC	总线供电
单独供电	-	不必要
总线电压		
• 无 EEx	-	9 ... 32 V
• 本安运行	-	9 ... 24 V
电流消耗		
• 最大基本电流	-	12.5mA
• 起动电流 \leq 基本电流	-	是
• 出现故障时的最大故障电流	-	15.5 mA
可用故障连接 (FDE)	-	可参数化
认证和批准		
按压力设备导则的分类 (DGRL97/23/EC)	用于流体组 1 的气体和流体组 1 的液体: 符合第 3 章第 3 节要求 (探测工程规程)	
水, 废水	准备中	
防爆		
本安 “i”	PTB 05 ATEX 2048	
适用证书	Ex II 1/2 G EEx ia/ib IIB/IIC T4, T5, T6	
允许的环境温度		
• 温度等级 T4	-40 ... +85 °C	
• 温度等级 T5	-40 ... +70 °C	
• 温度等级 T6	-40 ... +60 °C	
连接	对于符合标准的本安电路, 最大值: $U_i = 30 \text{ V}$, $I_i = 100 \text{ mA}$ $P_i = 750 \text{ mW}$, $R_i = 300 \Omega$	对于符合标准的本安电路, 最大值: <u>FISCO 电源:</u> $U_i = 17.5 \text{ V}$, $I_i = 380 \text{ mA}$, $P_i = 5.32 \text{ W}$ <u>线性安全栅:</u> $U_i = 24 \text{ V}$, $I_i = 250 \text{ mA}$, $P_i = 1.2 \text{ W}$

用于测量压力和绝压的变送器

	HART	PROFIBUS PA 和 FF
有效的内部电容	$C_i = 6 \text{ nF}$	$C_i = 1.1 \text{ nF}$
有效的内部感应系数	$L_i = 0.4 \text{ mH}$	$L_i \leq 7 \text{ }\mu\text{H}$
符合 FM 隔爆		
• 标识 (XP/DIP) 或 (IS); (NI)	符合 3025099 标准	
	CL I, DIV 1, GP ABCD T4 ... T6; CL II, DIV 1, GP EFG; CL III; CL I, ZN 0/1 AEx ia IIC T4 ... T6; CL I, DIV 2, GP ABCD T4 ... T6; CL II, DIV 2, GP FG; CL III	
• 符合 CSA 的隔爆标准 - 标识 (XP/DIP) 或 (IS)	符合 3025099C 标准	
	CL I, DIV 1, GP ABCD T4 ... T6; CL II, DIV 1, GP EFG; CL III; Ex ia IIC 4 ... T6; CL I, DIV 2, GP ABCD T4 ... T6; CL II, DIV 2, GP FG; CL III	

HART 通讯	
HART 通讯	230 ... 1100 Ω
协议	HART 版本 5.x
计算机配置	SIMATIC PDM 软件
PROFIBUS PA 通讯	
与 2 类主机同时通讯数量	4
设置地址方式	组态工具或就地操作 (标准地址设置 126)
循环数据使用	
• 输出字节	5 (一个测量值) 或 10 (二个测量值)
• 输入字节	0, 1, 或 2 (注册运行模式和重用于测量的功能)
内部预处理	
设备行规	PROFIBUS PA 行规用版本 3.0, 等级 B
功能块	2
• 模拟输入	
- 适合特定客户的过程变量	线性上升或下降
- 电气阻尼 T_{63} 可调	0 ... 100 s
- 仿真功能	输入 / 输出
- 故障响应	可参数化 (最后校正, 缺省值, 故障值)
- 极限值监视	上限和下限警告, 上限和下限报警
• 累加器	
	可以复位, 预设, 可选计数方向, 累加器的仿真功能
- 故障响应	可参数化 (附加最后的校正, 停止附加, 附加故障值)
- 极限值监视	上限和下限警告, 上限和下限报警
• 物理块	
	1
传感器块	
	2
• 压力传感器块	
- 可通过施加两个压力来校准	是
- 传感器极限值监视	是
- 容器特性定义	最大 30 个插补点
- 平方根特性曲线用于液体测量	是
- 平方根输出时, 靠近零点的范围内可进行小流量切除或设定为线性输出	可设定
- 用于测量压力值和传感器温度的模拟功能	恒定数值或利用可参数化的变量

基金会现场总线通讯	
功能块	3 功能块模拟输入, 1 功能块 PID
• 模拟输入	
- 适合特定客户的过程变量	是, 线性上升或下降
- 电气阻尼 T_{63} , 可调	0 ... 100 s
- 仿真功能	输入 / 输出 (可被锁定在一个桥式装置中)
- 故障响应	可参数化 (最后校正, 缺省值, 故障值)
- 极限值监视	警告上限和下限, 报警上限和下限,
- 平方根特性曲线用于液体测量	是
• PID	
	标准 FF 功能模块
• 物理块	
	1 个资源块
传感器块	
	1 传感器校正压力模块, 1 变送器块 LCD
• 压力传感器块	
- 可通过两个压力来校准	是
- 传感器极限值监视	是
- 仿真功能测量压力值, 传感温度和电子部件温度	恒定数值或利用可参数化的变量

P300 系列压力和绝压变送器

SITRANS P300

选型和订货数据		订货号	选型和订货数据	订货号
SITRANS P300 压力变送器用于测量表压和绝压 单室测量外壳, 英文铭牌 4 ... 20 mA/HART		7MF8023 -	SITRANS P300 压力变送器用于测量表压和绝压 单室测量外壳, 英文铭牌 4 ... 20 mA/HART	7MF8023 -
PROFIBUS PA		7MF8024 -	PROFIBUS PA	7MF8024 -
FF		7MF8025 -	FF	7MF8025 -
测量元件充液	测量元件清洁		• 带液晶显示和按键, 带玻璃视窗的金属密封盖 (在 HART 设备上设定: mA; PROFIBUS 和 FF 型上设定: 压力单位)	6
硅油	标准	1	• 带显示 (根据客户要求设定, 在订货代码 “Y21” 或 “Y22” 中注明), 带玻璃视窗的金属密封盖	7
惰性液体	清洁标准 2 符合 DIN 25410	3	供电电源参见 “SITRANS I 供电电源和隔离放大器”	
最大量程		B	1) 仅与 HART 电子一起	
1 bar g		C	2) 不带电缆接头	
4 bar g		D	3) 只与电气连接 A 选项配合使用	
16 bar g		E	4) 只与电气连接 B 选项配合使用	
63 bar g		F		
160 bar g		G		
400 bar g		H		
0.25 bar a		Q		
1.3 bar a		S		
5 bar a		T		
30 bar a		U		
与介质接触部分材质		A		
密封膜片	测量元件	B		
不锈钢	不锈钢	C		
哈氏合金	不锈钢	Y0		
哈氏合金	哈氏合金	0		
隔膜密封组件型号		1		
过程连接		2		
• G ½ B 符合 EN 837-1		3		
• ½-14 NPT 内螺纹		4		
• 不锈钢椭圆形法兰,		5		
- 安装螺钉 7/16-20 UNF 符合 EN 61518		6		
- 安装螺纹 M10, 符合 DIN 19213		4		
- 安装螺钉 M12 符合 DIN19213		1		
• M20 x 1,5 外螺纹		A		
• ½ -14 NPT 外螺纹		B		
不与介质接触部分材质		C		
• 电抛光不锈钢		E		
版本		M		
• 标准型式		A		
防爆		B		
• 无		C		
• ATEX, 防爆类型:		E		
- “本安 (EEx ia)”		M		
• 用于粉尘防爆 ³⁾		A		
• Ex nA/nL ⁴⁾		B		
• FM + CSA, 防爆类型:		C		
- “本安”		F		
电气连接 / 电缆入口		G		
• 螺纹密封接头 M20x1.5 (塑料) ¹⁾		H		
• 螺纹密封接头 M20x1.5 (金属)		J		
• 螺纹密封接头 M20x1.5 (不锈钢)		1		
• M12 接头 (无电缆插口)		2		
• M12 接头 (不锈钢, 无电缆插座)		4		
• ½-14 NPT 螺纹, 金属 ²⁾		5		
• ½-14 NPT 螺纹, 不锈钢 ²⁾				
显示				
• 不带液晶显示, 带按键, 金属密封盖 ¹⁾				
• 带液晶显示和按键, 金属密封盖				
• 带液晶显示和按键, 带有机玻璃视窗的金属密封盖 (在 HART 设备上设定: mA, Fieldbus 和 FF 型设定: 压力单位)				
• 带显示 (根据客户要求设定, 在订货代码 “Y21” 或 “Y22” 中注明), 带有机玻璃的金属密封盖				

P300 系列压力和绝压变送器

SITRANS P300

选型和订货数据		订货号	其它设计			订货代码		
SITRANS P300 表压和绝压变送器带前置膜片			请在订货号上加“-Z”和指明订货代码	HART	PA	FF		
单室测量外壳, 英文铭牌		7MF8123-	完全由不锈钢 A2-70 制成的安装支架	A02	✓	✓	✓	
4 ... 20 mA/HART		7MF8124-	电缆入口 M12 插口	A50		✓	✓	
PROFIBUS PA		7MF8125-	• 金属	A51		✓	✓	
FF			• 不锈钢					
			标牌说明 (代替德语)					
测量元件充液			• 德文	B10	✓	✓	✓	
测量元件清洁			• 法文	B12	✓	✓	✓	
硅油	标准	1	• 西班牙语文	B13	✓	✓	✓	
惰性液体	清洁标准 2 符合 DIN 25410	3	• 意大利文	B14	✓	✓	✓	
符合 FDA 的填充	标准	4	英语铭牌	B21	✓	✓	✓	
• Neobee 油			压力单位 H ₂ O 或 psi					
最大量程			制造商的试验合格 M (5 步工厂校准)	C11	✓	✓	✓	
1 bar g		B	符合 IEC60770-2					
4 bar g		C	材质报告	C12	✓	✓	✓	
16 bar g		D	符合 EN 10204-3.1					
63 bar g		E	工厂合格证	C14	✓	✓	✓	
1300 mbar a		S	符合 EN 10204-2.2					
5 bar a		T	防护等级 IP68	D12	✓	✓	✓	
30 bar a		U	法兰安装 EN1092-1					
与介质接触部分材质			• DN 25, PN 40	M11	✓	✓	✓	
密封膜片	测量元件		• DN 25, PN 100	M21	✓	✓	✓	
不锈钢	不锈钢	A	• DN 40, PN 40	M13	✓	✓	✓	
哈式合金	不锈钢	B	• DN 40, PN 100	M23	✓	✓	✓	
过程连接			• DN 50, PN 16	M04	✓	✓	✓	
• 订货号为 M.., N.., R.., 或者 Q.. 的法兰型号 (参见“其它设计”)		7	• DN 50, PN 40	M14	✓	✓	✓	
不与介质接触部分材质			• DN 80, PN 16	M06	✓	✓	✓	
• 电抛光不锈钢		4	• DN 80, PN 40	M16	✓	✓	✓	
版本			法兰符合 ASME B16.5					
• 标准型式		1	• 不锈钢 1" 等级 150 ¹⁾	M40	✓	✓	✓	
防爆			• 不锈钢 1½" 等级 150	M41	✓	✓	✓	
• 无		A	• 不锈钢 2" 等级 150	M42	✓	✓	✓	
• ATEX, 保护类型: - “本安 (EEx ia)”		B	• 不锈钢 3" 等级 150	M43	✓	✓	✓	
• 用于粉尘防爆 ³⁾		C	• 不锈钢 4" 等级 150	M44	✓	✓	✓	
• Ex nA/nL ⁴⁾		E	• 不锈钢 1" 等级 300 ¹⁾	M45	✓	✓	✓	
• FM + CSA, 保护类型: - “本安”		M	• 不锈钢 1½" 等级 300	M46	✓	✓	✓	
电气连接 / 电缆入口			• 不锈钢 2" 等级 300	M47	✓	✓	✓	
• 螺纹密封接头 M20x1.5 (塑料) ¹⁾		A	• 不锈钢 3" 等级 300	M48	✓	✓	✓	
• 螺纹密封接头 M20x1.5 (金属)		B	• 不锈钢 4" 等级 300	M49	✓	✓	✓	
• 螺纹密封接头 M20x1.5 (不锈钢)		C	螺纹连接符合 DIN 3852-2, 形式 A					
• M12 接头 (无电缆插口)		F	• G ¾", 前置膜片	R01	✓	✓	✓	
• M12 接头 (不锈钢, 无电缆插座)		G	• G 1", 前置膜片	R02	✓	✓	✓	
• ½-14 NPT 螺纹, 金属 ²⁾		H	• G 2", 前置膜片	R04	✓	✓	✓	
• ½-14 NPT 螺纹, 不锈钢 ²⁾		J	Tank 连接					
显示			包含密封垫片					
• 不带液晶显示, 带按键, 金属密封盖 ¹⁾		1	• TG 52/50, PN 40	R10	✓	✓	✓	
• 带液晶显示和按键, 金属密封盖		2	• TG 52/150, PN 40	R11	✓	✓	✓	
• 带液晶显示和按键, 带有机玻璃视窗的金属密封盖 (在 HART 设备上设定: mA, Fieldbus 和 FF 型设定: 压力单位)		4	卫生过程连接符合 DIN 11851 (牛奶管连接)					
• 带显示 (根据客户要求设定, 在订货代码“Y21” 或“Y22”中注明), 带有机玻璃的金属密封盖		5	• DN 50, PN 25	N04	✓	✓	✓	
• 带液晶显示和按键, 带玻璃视窗的金属密封盖 (在 HART 设备上设定: mA; PROFIBUS 和 FF 型上 设定: 压力单位)		6	• DN 80, PN 25	N06	✓	✓	✓	
• 带显示 (根据客户要求设定, 在订货代码“Y21” 或“Y22”中注明), 带玻璃视窗的金属密封盖		7	Tri-Clamp 连接符合 DIN 32676/ISO 2852					
供电电源 参见“SITRANS I 供电电源和隔离放大器”			• DN 50/2", PN 16	N14	✓	✓	✓	
			• DN 65/3", PN 10	N15	✓	✓	✓	
			多样化连接					
			符合 EHEDG					
			• N = 68	N28	✓	✓	✓	
			DN 40 ... 125 和 1½" ... 6", PN 40					
			带减温器, 最高过程温度 200 °C	P00	✓	✓	✓	
			(只适用前置膜片)					

1) 仅与 HART 电子一起
2) 不带电缆接头
3) 只与电气连接 A 选项配合使用
4) 只与电气连接 B 选项配合使用

P300 系列压力和绝压变送器

SITRANS P300

其它设计		订货代码			其它设计		订货代码		
请在订货号上加“-Z”和指明订货代码		HART	PA	FF	请在订货号上加“-Z”和指明订货代码		HART	PA	FF
带减温器, 最高过程温度 250 °C (填充液高温硅油)		P10	✓	✓	卫生过程连接符合 Connect S 法兰连接				
Bio-Control (Neumo) 卫生连接 符合 EHEDG		Q53	✓	✓	符合 EHEDG		Q63	✓	✓
• DN 50, PN 16		Q54	✓	✓	• DN 50, PN 16		Q64	✓	✓
• DN 65, PN 16					• DN 65, PN 10		Q65	✓	✓
DRD					• DN 80, PN 10		Q66	✓	✓
• DN 50, PN 40		M32	✓	✓	• DN 100, PN 10		Q72	✓	✓
SMS 带开槽连接螺母					• DN 2", PN 16		Q73	✓	✓
• 2"		M67	✓	✓	• DN 2½", PN 10		Q74	✓	✓
• 2½"		M68	✓	✓	• DN 3", PN 10		Q75	✓	✓
• 3"		M69	✓	✓	• DN 4", PN 10				
SMS 带螺纹插座					Aseptic 螺纹插座符合 DIN 11864-1 Form A				
• 2"		M73	✓	✓	• DN 50, PN 25		N33	✓	✓
• 2½"		M74	✓	✓	• DN 65, PN 25		N34	✓	✓
• 3"		M75	✓	✓	• DN 80, PN 25		N35	✓	✓
IDF 带符合 ISO 2853 的开槽连接螺母					• DN 100, PN 25		N36	✓	✓
• 2"		M82	✓	✓	Aseptic 槽口法兰 (notch) 符合 DIN 11864-2 Form A				
• 2½"		M83	✓	✓	• DN 50, PN 16		N43	✓	✓
• 3"		M84	✓	✓	• DN 65, PN 16		N44	✓	✓
IDF 带符合 ISO 2853 的螺纹插座					• DN 80, PN 16		N45	✓	✓
• 2"		M92	✓	✓	• DN 100, PN 16		N46	✓	✓
• 2½"		M93	✓	✓	Aseptic 槽口法兰 (groove) 符合 DIN 11864-2 Form A				
• 3"		M94	✓	✓	• DN 50, PN 16		N43 + P11	✓	✓
卫生过程连接符合 NEUMO Bio-Connect 螺纹连接					• DN 65, PN 16		N44 + P11	✓	✓
符合 EHEDG		Q05	✓	✓	• DN 80, PN 16		N45 + P11	✓	✓
• DN 50, PN 16		Q06	✓	✓	• DN 100, PN 16		N46 + P11	✓	✓
• DN 65, PN 16		Q07	✓	✓	Aseptic 槽口夹持型符合 DIN 11864-3 Form A				
• DN 80, PN 16		Q08	✓	✓	• DN 50, PN 25		N53	✓	✓
• DN 100, PN 16		Q13	✓	✓	• DN 65, PN 25		N54	✓	✓
• DN 2", PN 16		Q14	✓	✓	• DN 80, PN 16		N55	✓	✓
• DN 2½", PN 16		Q15	✓	✓	• DN 100, PN 16		N56	✓	✓
• DN 3", PN 16		Q16	✓	✓	设定量程		Y01	✓	
• DN 4", PN 16					文字说明, 最多 5 个字符				
卫生过程连接符合 NEUMO Bio-Connect 法兰连接					Y01: 到 ... mbar, bar, kPa, MPa, psi				
符合 EHEDG		Q23	✓	✓	测量点位号 / 标识		Y15	✓	✓
• DN 50, PN 16		Q24	✓	✓	最多 16 个字符, 以文字说明:				
• DN 65, PN 16		Q25	✓	✓	Y15:		Y16	✓	✓
• DN 80, PN 16		Q26	✓	✓	测量点文字说明				
• DN 100, PN 16		Q31	✓	✓	最多 27 个字符, 以文字说明:		Y21	✓	✓
• DN 2", PN 16		Q32	✓	✓	Y16:				
• DN 2½", PN 16		Q33	✓	✓	压力表头设定为压力单位				
• DN 3", PN 16		Q34	✓	✓	文字说明 (标准设定: mA): Y21: mbar, bar, kPa, MPa, psi, ...				
• DN 4", PN 16					说明:				
卫生过程连接符合 NEUMO Bio-Connect 夹持连接		Q39	✓	✓	可选择如下压力单位:				
符合 EHEDG		Q40	✓	✓	bar, mbar, mm H ₂ O [*] , inH ₂ O [*] , ftH ₂ O [*] ,				
• DN 50, PN 16		Q41	✓	✓	mmHG, inHG, psi, Pa, kPa, MPa, g/cm ² ,				
• DN 65, PN 10		Q42	✓	✓	kg/cm ² , mA, Torr, ATM, %				
• DN 80, PN 10		Q48	✓	✓	* 参考温度 20 °C				
• DN 100, PN 10		Q49	✓	✓	预置总线地址		Y25	✓	
• DN 2½", PN 16		Q50	✓	✓	文字说明				
• DN 3", PN 10					Y25,				
• DN 4", PN 10									

仅“Y01”和“Y21”可在工厂预设

✓ = 可用

订货举例

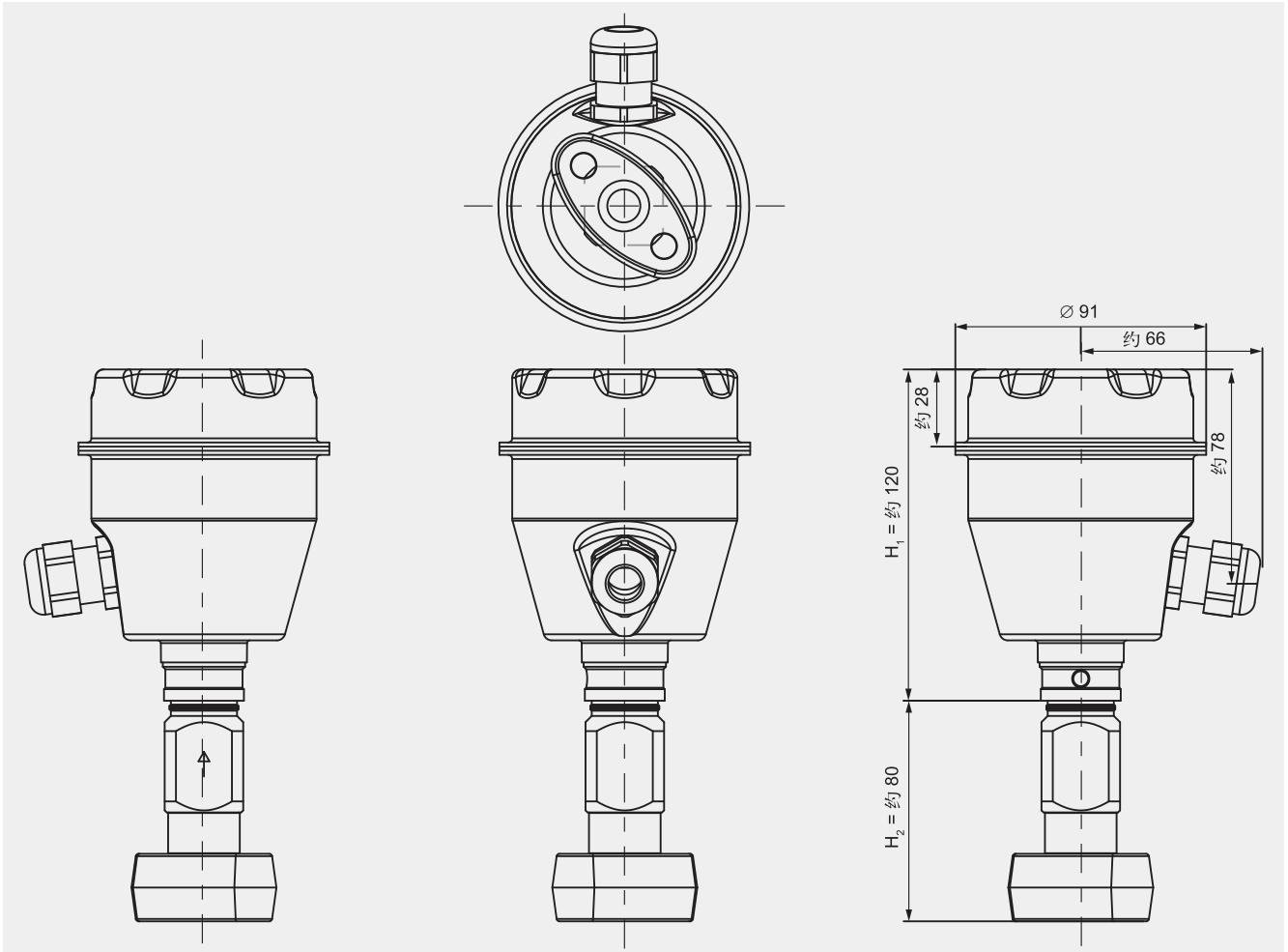
项目行: 7MF8123-1DB24-1AB7-Z

B 行: A02 + Y01 + Y21

C 行: Y01: 1 ... 10 bar

C 行: Y21: bar

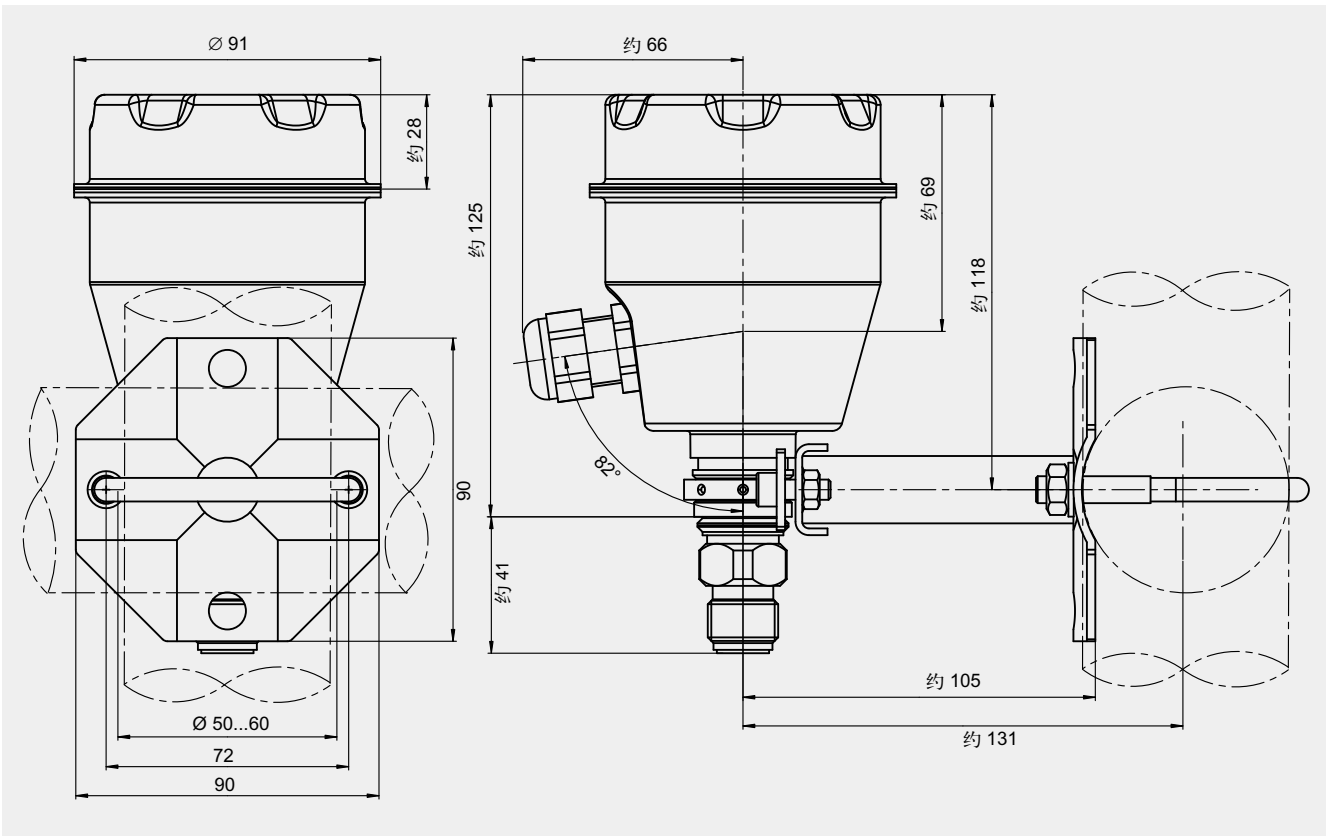
尺寸图



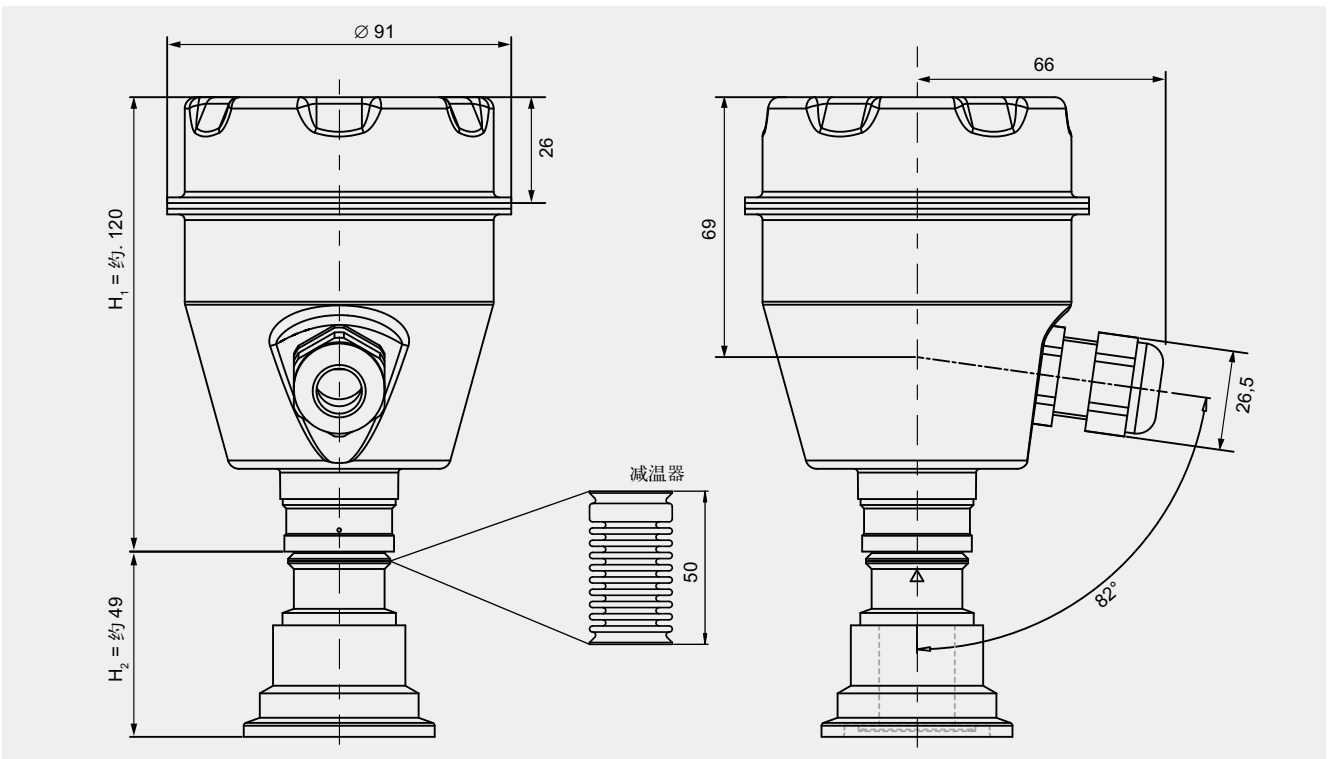
SITRANS P300, 带椭圆法兰, 尺寸单位为 mm。

P300 系列压力和绝压变送器

SITRANS P300



SITRANS P300 带安装支架，尺寸单位为 mm。



SITRANS P300, 前置膜片，尺寸单位为 mm。

此图表明了 SITRANS P300 的法兰的一个实例。在此图中，高被分为 H_1 和 H_2 。

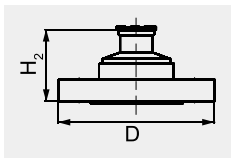
H_1 = SITRANS P300 最上端到定义的交界点的高度

H_2 = 从法兰到定义的交界点的高度
仅高度 H_2 表明法兰的尺寸。

法兰符合 EN 和 ASME:

法兰符合 EN

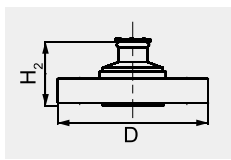
EN 1092-1



DN	PN	ØD	H ₂
25	40	115 mm	约 52 mm
25	100	140 mm	
40	40	150 mm	
40	100	170 mm	
50	16	165 mm	
50	40	165 mm	
80	16	200 mm	
80	40	200 mm	

法兰符合 ASME

ASME B16.5

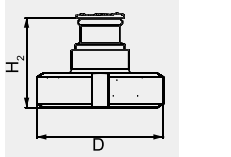


DN	PN	ØD	H ₂
1"	150	110 mm	约 52 mm
1"	300	125 mm	
1½"	150	130 mm	
1½"	300	155 mm	
2"	150	150 mm	
2"	300	165 mm	
3"	150	190 mm	
3"	300	210 mm	
4"	150	230 mm	
4"	300	255 mm	

NuG 和药理学连接

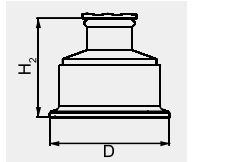
符合 DIN

DIN 11851 (Dairy 连接)



DN	PN	ØD	H ₂
50	25	92 mm	约 52 mm
80	25	127 mm	

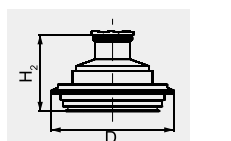
Tri-Clamp 符合 DIN 32676



DN	PN	ØD	H ₂
50	16	64 mm	约 52 mm
65	10	91 mm	

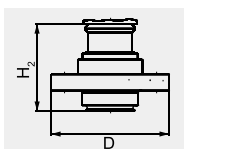
其它连接

多样化连接



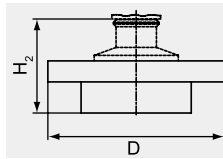
DN	PN	ØD	H ₂
40 ... 125	40	84 mm	约 52 mm

Bio-Control 连接



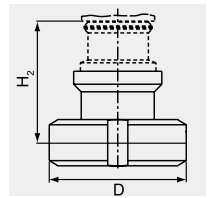
DN	PN	ØD	H ₂
50	16	90 mm	约 52 mm
65	16	120 mm	

DRD 卫生型过程连接



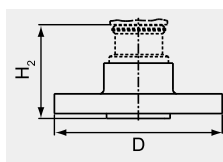
DN	PN	ØD	H ₂
50	40	105 mm	约 52 mm

卫生过程螺纹连接符合 NEUMO Bio-Connect



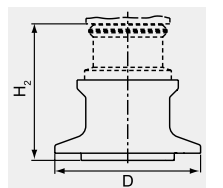
DN	PN	ØD	H ₂
50	16	82 mm	约 52 mm
65	16	105 mm	
80	16	115 mm	
100	16	145 mm	
2"	16	82 mm	
2½"	16	105 mm	
3"	16	105 mm	
4"	16	145 mm	

卫生连接符合 NEUMO Bio-Connect 法兰连接



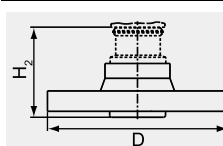
DN	PN	ØD	H ₂
50	16	110 mm	约 52 mm
65	16	140 mm	
80	16	150 mm	
100	16	175 mm	
2"	16	100 mm	
2½"	16	110 mm	
3"	16	140 mm	
4"	16	175 mm	

卫生连接符合 NEUMO Bio-Connect 夹持连接



DN	PN	ØD	H ₂
50	16	77,4 mm	约 52 mm
65	10	90,9 mm	
80	10	106 mm	
100	10	119 mm	
2½"	16	77,4 mm	
3"	10	90,9 mm	
4"	10	119 mm	

卫生快速符合 NEUMO Bio-Connect S 法兰连接

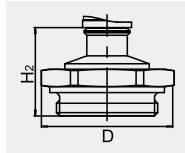


DN	PN	ØD	H ₂
50	16	125 mm	约 52 mm
65	10	145 mm	
80	10	155 mm	
100	10	180 mm	
2"	16	125 mm	
2½"	10	135 mm	
3"	10	145 mm	
4"	10	180 mm	

P300 系列压力和绝压变送器

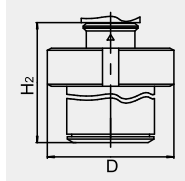
SITRANS P300

螺纹连接 G $\frac{3}{4}$ "、G1" 和 G2" 符合 DIN 3852



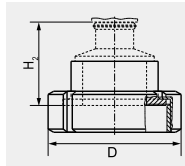
DN	PN	∅ D	H ₂
$\frac{3}{4}$ "	60	37 mm	约 45 mm
1"	60	48 mm	约 47 mm
2"	60	78 mm	约 52 mm

Tank 连接 TG52/50 和 TG52/150



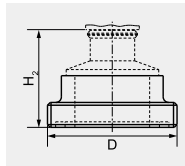
DN	PN	∅ D	H ₂
25	40	63 mm	约 63 mm
25	40	63 mm	约 170 mm

SMS 带开槽连接螺母



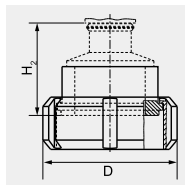
DN	PN	∅ D	H ₂
2"	25	84 mm	约 52 mm
2½"	25	100 mm	
3"	25	114 mm	

SMS 带螺纹插座



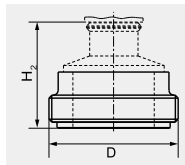
DN	PN	∅ D	H ₂
2"	25	70 x 1/6 mm	约 52 mm
2½"	25	85 x 1/6 mm	
3"	25	98 x 1/6 mm	

IDF 带开槽连接螺母



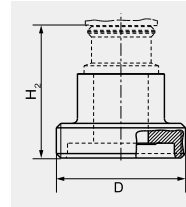
DN	PN	∅ D	H ₂
2"	25	77 mm	约 52 mm
2½"	25	91 mm	
3"	25	106 mm	

IDF 带螺纹插座



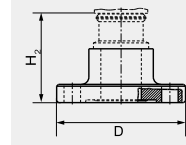
DN	PN	∅ D	H ₂
2"	25	64 mm	约 52 mm
2½"	25	77.5 mm	
3"	25	91 mm	

Aseptic 螺纹插座符合 DIN 11864-1 Form A



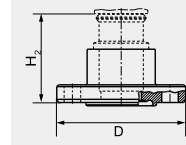
DN	PN	∅ D	H ₂
50	25	78 x 1/6"	约 52 mm
65	25	95 x 1/6"	
80	25	110 x 1/4"	
100	25	130 x 1/4"	

Aseptic 槽口法兰 (notch) 符合 DIN 11864-2 Form A



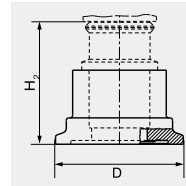
DN	PN	∅ D	H ₂
50	16	94	约 52 mm
65	16	113	
80	16	133	
100	16	159	

Aseptic 槽口法兰 (groove) 符合 DIN 11864-2 Form A



DN	PN	∅ D	H ₂
50	16	94	约 52 mm
65	16	113	
80	16	133	
100	16	159	

Aseptic 槽口夹持型符合 DIN 11864-3 Form A

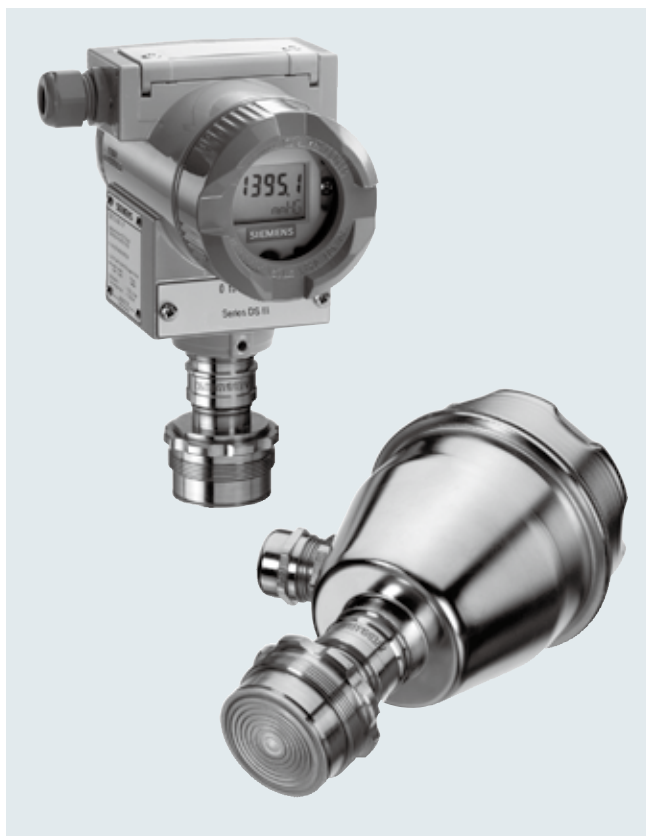


DN	PN	∅ D	H ₂
50	25	77,5	约 52 mm
65	25	91	
80	16	106	
100	16	130	

带 PMC 连接的压力变送器（用于造纸工业）

带 PMC 连接的 P300 和 DS III 系列的技术数据

概述



针对于造纸工业，SITRANS P300 和 DS III 压力变送器安装了特殊的过程连接。此种过程连接是带前置膜片的 1½" 和 1" PMC 螺纹连接，它可用于造纸行业的所有工段。

SITRANS P300 和 DS III 系列压力变送器是数字式仪表，具有用户界面友好，精度高的特点。可通过控制键，HART 通讯，PROFIBUS PA 或基金会现场总路线接口进行参数化。

丰富的功能使该压力变送器十分适合于工厂的需要。尽管有大量的设定选项，但操作仍很简单。

符合“本安”和“隔爆”防爆类型要求的变送器可以安装在有潜在爆炸危险环境（1 区）或 0 区内。该变送器具有 EC 型试验合格证书，并符合欧洲标准（ATEX）。

不同型号的压力变送器可以用来测量：

- 表压
- 液位
- 体积液位
- 质量液位

优点

- 质量好，寿命长
- 在极端化学和机械负载下保持高可靠性
- 适用于腐蚀和非腐蚀性的气体、蒸汽和液体
- 丰富的诊断和仿真功能
- 最小的一致性误差
- 长期漂移小
- 哈氏合金的接液部件
- 无限可调量程从 30 mbar g 至 16 bar g 用于带 HART 接口的 DS III
- 公称测量范围从 1bar 至 16bar 用于 DS III 带有 PROFIBUS PA 和基金会现场总线
- 无限可调量程从 30mbar g 至 16bar g 用于 SITRANS P300 带有 HART
- 公称测量范围从 1bar g 至 16bar g 用于 SITRANS P300 带有 PROFIBUS PA 和基金会现场总线
- 测量精度高
- 通过控制键和 HART 通讯，或通过 PROFIBUS PA 或基金会现场总线接口参数化

应用

DS III 系列压力变送器可以应用于具有极端化学和机械负载的工业领域。电磁兼容在范围 10kHz... 1GHz，使 DS III 变送器可以工作在高电磁辐射的地方。

符合“本安”和“隔爆”防护类型要求的变送器可以安装在有潜在爆炸危险环境（1 区）或 0 区内。该变送器具有 EC 型试验合格证书，并符合欧洲标准（ATEX）。

用于 0 区的“本安”型变送器的电源类别为“ia”和“ib”。

变送器可以连接各种设计的远传密封组件，以便用于如高粘度物料等特殊应用场合。

压力变送器可通过 3 个控制键就地操作或利用 HART 通讯编程或通过 PROFIBUS PA 或基金会现场总线接口更改参数。

SITRANS P DS III 系列

测量变量：腐蚀性和非腐蚀性的气体、蒸汽和液体的表压压力。

量程（连续可调）

DS III HART 系列：0.03 ... 16 bar g

公称测量范围

DS III PA 和 FF 系列：1 ... 16 bar g

SITRANS P300

量程（连续可调）

P300 HART 系列：0.03 ... 16 bar g

公称测量范围

P300 PA 和 FF 系列：1 ... 16 bar g

带 PMC 连接的压力变送器（用于造纸工业）

带 PMC 连接的 P300 和 DS III 系列的技术数据

设计

SITRANS P DS III 系列



设备前视图，SITRANS P DS III。

变送器由一系列不同的元件构成，这取决于订货规格。可能的型式列在订货信息内。下列的部件描述适用于所有的该类变送器。

带有订货号的铭牌(3，正视图)安装在外壳一侧。特殊编号加上订货信息提供了选择的设计项目，以及可能的量程(内置传感器固有的物理特性)。

认证标签放在外壳的另一侧。

壳体材料采用铸铝或精铸不锈钢。圆形旋盖分别拧入壳体的前面和后面。前盖(6)可装一片观察窗，以便直接从数字表头上读出测量值。电气接线盒的入口(4)可放在左侧或右侧。不使用的孔用盲堵头密封。接地保护端子位于壳体背面。

打开后盖可看到电气接线端和屏蔽线接线端。过程连接(1)和测量元件在壳体底部。通过锁紧螺钉(8)防止测量元件转动。此模块化设计意味着，必要时可以单独彼此替换测量元件和电子部件。并保留设定参数数据。

壳体顶部是一个塑料盖(5)。操作按键位于此盖的下面。

铭牌举例

Y01 or Y02 到 mbar
= 最大 27 字节	
Y15 = 最大 16 字节	测量点位号 (TAG No.)
Y99 = 最大 10 字节	1234
Y16 = 最大 27 字节	测量点描述

SITRANS P300

装置包括：

- 电子部件
- 外壳
- 测量元件



SITRANS P300 透视图。

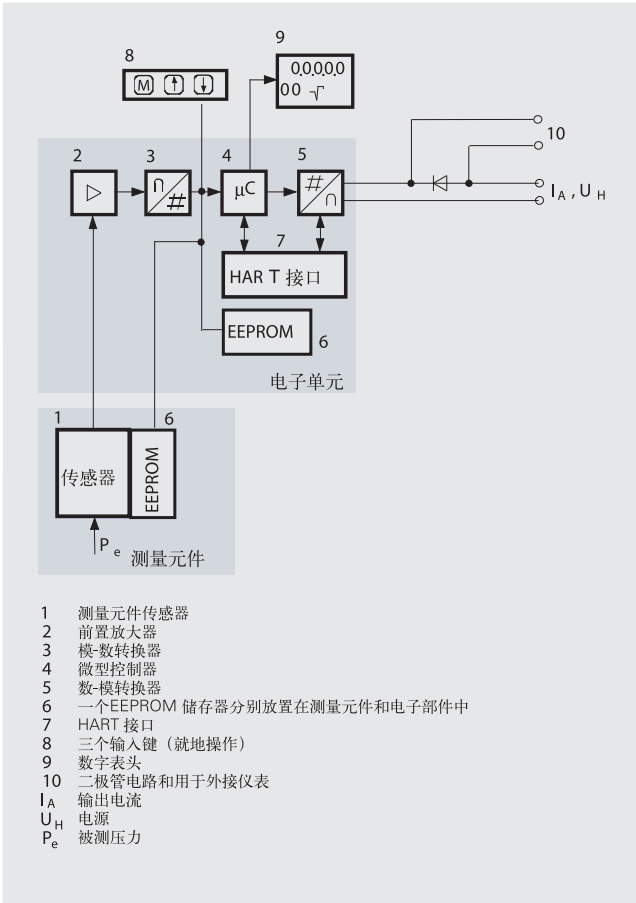
外壳带电气连接接头(1)和表盖(3)，表盖带或不带玻璃窗取决于具体型号。仪表的数字表头(带或不带取决于具体型号)和就地按键位于表盖的下方，输入电源UH和屏蔽线接线端位于外壳内表盖下方，带过程连接(5)的测量元件位于外壳下侧。由于具体型号的不同，测量元件的过程连接可能不同中上图的具体形状。

带 PMC 连接的压力变送器（用于造纸工业）

带 PMC 连接的 P300 和 DS III 系列的技术数据

功能

DS III HART 电子部件的运行模式



- 1 测量元件传感器
 - 2 前置放大器
 - 3 模-数转换器
 - 4 微型控制器
 - 5 数-模转换器
 - 6 一个EEPROM 存储器分别放置在测量元件和电子部件中
 - 7 HART 接口
 - 8 三个输入键（就地操作）
 - 9 数字表头
 - 10 二极管电路和用于外接仪表
- I_A 输出电流
 U_H 电源
 P_e 被测压力

电路原理图。

输入变量通过传感器（1，电路原理图）转换成电信号，经前置放大器（2）放大，并在一个模/数转换器（3）中数字化。数字信号在一个微处理器内计算，校正其线性曲线和温度曲线，然后在数-模转换器（5）内转换成 4 至 20 mA 的输出电流。

二极管电路（10）防止极性接错。

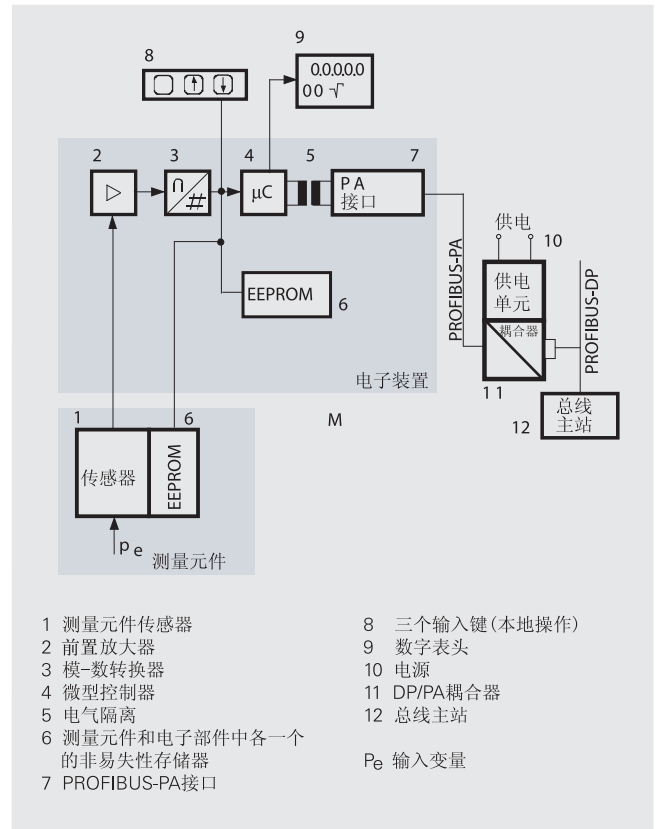
测量元件专用数据、电子部件数据以及参数数据都存储在二个 EEPROM 存储器（6）内。一个存储器与测量元件相连接，另一个存储器与电子部件相连接。因为模块化的设计，所以可以将电子部件和测量元件单独更换。

可用三个输入按键（8）直接实现变送器的参数设定，也可控制数字表头（9）上显示测量结果、出错信息和操作方法。

HART 接口符合 HART 通讯协议。

量程 $\leq 63\text{bar}$ 的变送器，测量值以大气压作参照。量程 $\geq 160\text{bar}$ 的变送器，测量值以真空作参照。

DS III PA 电子部件的运行模式



- 1 测量元件传感器
 - 2 前置放大器
 - 3 模-数转换器
 - 4 微型控制器
 - 5 电气隔离
 - 6 测量元件和电子部件中各一个的非易失性存储器
 - 7 PROFIBUS-PA 接口
 - 8 三个输入键（本地操作）
 - 9 数字表头
 - 10 电源
 - 11 DP/PA 耦合器
 - 12 总线主站
- P_e 输入变量

电路原理图。

输入变量通过传感器（1，电路原理图）转换成电信号，经前置放大器（2）放大，并在一个模/数转换器（3）中数字化。数字信号在一个微处理器内计算，校正其线性曲线和温度曲线。并通过 Profibus 总线接口器件（7）转换成 Profibus 信号。

测量元件专用数据、电子部件数据以及参数数据都存储在二个 EEPROM 存储器（6）内。第一个存储器与测量元件相连，第二个与电子部件相连。模块化设计意味着电子部件和测量元件可以彼此互换使用。

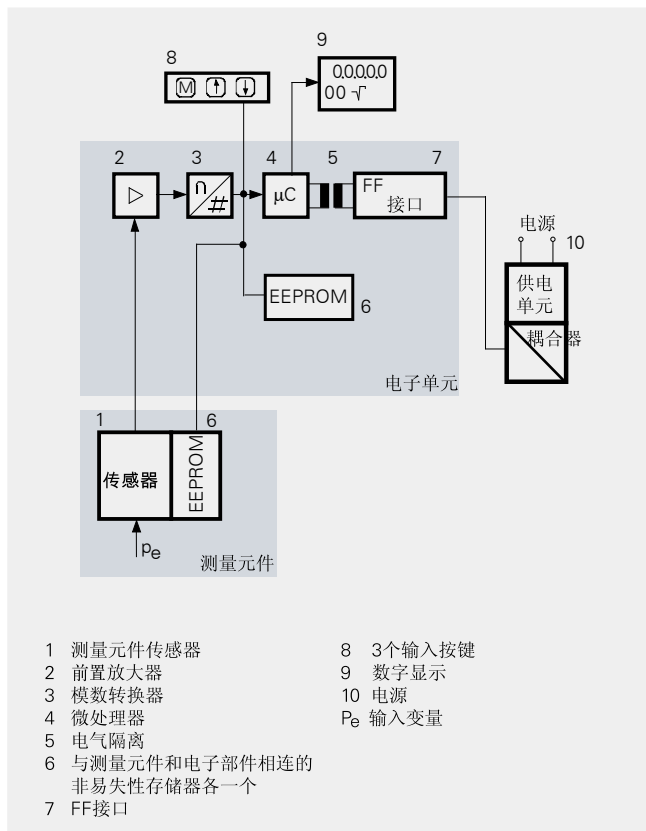
可用三个输入按键（8）直接实现变送器的参数设定。也可控制数字表头（9）上显示测量结果、出错信息和操作方法。

状态值和诊断值的结果由循环数据传送器传递到 PROFIBUS PA 上。参数值和错误信息由非循环数据传送器传递。这需要专门软件如 SIMATIC PDM。

带 PMC 连接的压力变送器（用于造纸工业）

带 PMC 连接的 P300 和 DS III 系列的技术数据

DS III FF 电子部件的运行模式



电路原理图。

输入变量通过传感器 (1, 电路原理图) 转换成电信号, 经前置放大器 (2) 放大, 并在一个模/数转换器 (3) 中数字化。数字信号在一个微处理器内计算, 校正其线性曲线和温度曲线, 并通过基金会现场总线接口器件 (7) 转换成 FF 信号。

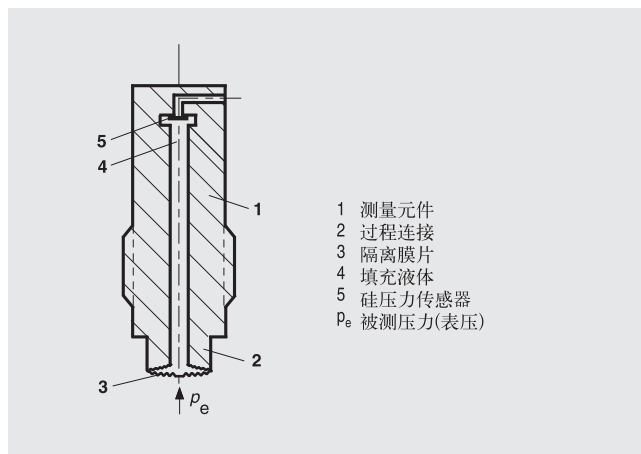
测量元件专用数据、电子部件数据以及参数数据都存储在二个 EEPROM 存储器 (6) 内。一个存储器与测量元件相连接, 另一个存储器与电子部件相连接。因为模块化的设计, 所以可以将电子部件和测量元件互换。

可用三个输入按键 (8) 直接实现变送器的参数设定。也可控制数字表头 (9) 上显示测量结果、出错信息和操作方法。

携带状态值和诊断值的测量结果通过数据环路传输方式在 FF 总线上传输。参数设定数据和出错信息也由数据环路传输方式传输。实现这些功能需要专业软件, 如国家仪器组态软件。

测量元件工作方式

表压测量元件, 带前置膜片



表压测量元件, 带前置膜片。

压力 P_e 是通过过程连接得到使用。(2 图“表压的测量元件带有前置膜片用于造纸工业, 功能图”) 测量元件 (1), 进而经隔离膜片 (3) 和填充液 (4) 作用于硅压传感器 (5), 从而使测量膜片发生形变。测量膜片上的 4 个压电桥臂电阻阻值随之变化。电阻的这种变化产生一个正比于输入压力的桥式线路输出电压。

参数设置

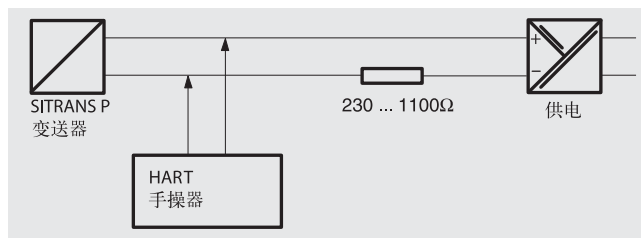
不同型号的变送器有相应的不同的参数设置和检测方法。

应用输入键设置参数 (本地操作)

输入键可用来简便地设置大多数重要参数而不需要任何附加设备。

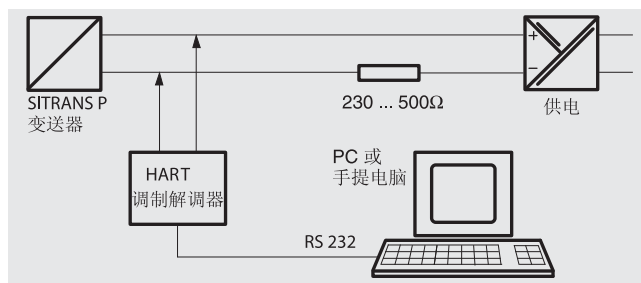
采用 HART 手操器设置参数

采用 HART 手操器设置参数是通过 HART 手操作器或 PC 进行的。



HART 手操器与压力变送器之间的通讯变送器。

当用 HART 手操器参数化时, 直接连接到二线制系统 (见图) 上。



PC 与变送器之间的 HART 通讯。

当用 PC 机参数设置时, 通过一个 HART 调制解调器连接。

符合 HART 协议版本 5.X 或 6.X 的通讯信号是以频移谐波 (FSK) 的形式叠加在输出电流信号上的。

带 PMC 连接的 压力变送器 (用于造纸工业)

带 PMC 连接的 P300 和 DS III 系列的技术数据

DS III HART 和 P300 HART 参数设置

参数	输入键	HART 通讯
刻度起始值	x	x
满量程值	x	x
电气阻尼	x	x
无压力源量程起始值设置 (“盲设”)	x	x
无压力源全量程值设置 (“盲设”)	x	x
零点调节	x	x
电流变送	x	x
故障电流	x	x
按键失效, 写保护	x	x ¹⁾
量位类型和实际类型	x	x
特性曲线 (线性)	x	x
特性曲线输入		x
自由可编程的 LCD		x
诊断功能		x

1) 取消写保护

DS III HART 和 P300 HART 的诊断功能

- 零值校正显示
- 事件计数器
- 极限值变送器
- 饱和报警
- 从动指示器
- 模拟功能
- 维护计时器

用于 DS III HART 和 P300 HART 的表头的可用物理单位

物理量	物理单位
压力 (可以在工厂设定)	Pa, MPa, kPa, bar, mbar, torr, atm, psi, g/cm ² , kg/cm ² , inH ₂ O, inH ₂ O (4 °C), mmH ₂ O, ftH ₂ O, inHg, mmHg
液位 (高度数据)	m, cm, mm, ft, in
体积	m ³ , dm ³ , hl, yd ³ , ft ³ , in ³ , US gallon, Imp, gallon, bushel, barrel, barrel liquid
质量	g, kg, t, lb, Ston, Lton, oz
温度	K, °C, °F, °R
其它	%, mA

通过 PROFIBUS PA 接口设置参数

通过 PROFIBUS PA 实现的全数字通讯, 3.0 版, 其用户界面更友好。PROFIBUS 使 DS III PA 与一个过程控制系统连接, 例如 SIMATIC PSC 7。即使在潜在爆炸环境中也可通讯。

通过适合您的软件 PROFIBUS 来参数化, 例如 SIMATIC PDM。

采用基金会现场总线接口设置参数

通过基金会现场总线实现的全数字通讯, 其用户界面更友好。DS III FF 仪表通过基金会现场总线与过程控制系统相连接。甚至在潜在爆炸的环境中仍能实现通讯。

采用基金会现场总线设置参数需要相应的软件, 例如: 国家仪器组态软件。

DS III PA 和 FF 和 P300 PA 和 FF 的可调参数

可调参数	输入键	PROFIBUS PA 和基金会总线接口
电气阻尼	x	x
零点调节 (位置校正)	x	x
按键和 / 或功能失效	x	x
测量值显示	x	x
显示物理单位	x	x
小数点位置	x	x
总线地址	x	x
特性曲线调整	x	x
特性曲线输入		x
自由可编程的 LCD		x
诊断功能		x

DS III PA 和 FF 和 P300 PA 和 FF 的诊断功能

- 事件计数器
- 从动指示器
- 维护计时器
- 模拟功能
- 零点校正显示
- 极限值变送器
- 饱和报警

可显示的物理单位

物理量	物理单位
压力 (可以在工厂设定)	MPa, kPa, Pa, bar, mbar, torr, atm, psi, g/cm ² , kg/cm ² , mmH ₂ O, mmH ₂ O (4 °C), inH ₂ O, inH ₂ O (4 °C), ftH ₂ O, mmHg, inHg
液位 (高度数据)	m, cm, mm, ft, in, yd
质量	g, kg, t, lb, Ston, Lton, oz
体积	m ³ , dm ³ , hl, yd ³ , ft ³ , in ³ , US gallon, Imp, gallon, bushel, barrel, barrel liquid
温度	K, °C, °F, °R
其它	%

带 PMC 连接的压力变送器（用于造纸工业）

带 PMC 连接 DS III 系列

技术数据

SITRANS P, DS III 系列表压带 PMC 连接用于造纸工业				
	HART		PROFIBUS PA 或基金会现场总线	
输入				
测量变量	表压			
量程（连续可调）或公称量程和最大允许测试压力	量程	最大允许测量压力	公称测量范围	最大允许测量压力
	0.01 ... 1 bar g	6 bar g	1 bar g	6 bar g
	0.04 ... 4 bar g	10 bar g	4 bar g	10 bar g
	0.16 ... 16 bar g	32 bar g	16 bar g	32 bar g
测量下限				
• 充硅油的测量元件	100 mbar a			
测量上限	100% 最大量程			
输出				
输出信号	4 ... 20 mA		数字 PROFIBUS PA 或基金会总线信号	
• 下限（连续可调）	3.55 mA, 工厂预设 3.84 mA		-	
• 下限（连续可调）	23 mA, 工厂预设 20.5 mA 或选择设定 22.0 mA		-	
负载				
• 无 HART 通讯	$R_B \leq (U_H - 10.5 \text{ V})/0.023 \text{ A in } \Omega$, U_H : 电源 V		-	
• 有 HART 通讯	$R_B = 230 \dots 500 \Omega$ (SIMATIC PDM) 或 $R_B = 230 \dots 1100 \Omega$ (HART 通讯)		-	
物理总线	-		IEC 61158-2	
带有极性转换保护	-		是	
精度	符合 EN60770-1			
参考条件	上升特性曲线, 量程起始值 0bar, 不锈钢膜片, 硅油填充, 室温 (25°C) 量程比 r: (r = 最大量程 / 设定量程)			
测量误差和固定点设定 (包括滞后和重复性)				
• 线性特性曲线				
- $r \leq 10$	$\leq (0.0029 \cdot r + 0.071)\%$		$\leq (0.0029 \cdot r + 0.071)\%$	
- $10 < r \leq 30$	$\leq (0.0045 \cdot r + 0.071)\%$		$\leq (0.0045 \cdot r + 0.071)\%$	
- $30 < r \leq 100$	$\leq (0.005 \cdot r + 0.05)\%$		$\leq (0.005 \cdot r + 0.05)\%$	
长期漂移 (温度变化 $\pm 30^\circ\text{C}$)				
• 1 ... 4 bar 量程	$\leq (0.25 \cdot r)\%/5\text{年}$		$\leq (0.25 \cdot r)\%/5\text{年}$	
• 16 bar 量程	$\leq (0.125 \cdot r)\%/5\text{年}$		$\leq (0.125 \cdot r)\%/5\text{年}$	
环境温度的影响				
• 在 $-10 \dots +60^\circ\text{C}$	$\leq (0.08 \cdot r + 0.1)\%$		$\leq (0.08 \cdot r + 0.1)\%$	
• 在 $-40 \dots -10^\circ\text{C}$ 和 $+60 \dots +85^\circ\text{C}$	$\leq (0.1 \cdot r + 0.15)\%/10^\circ\text{C}$		$\leq (0.1 \cdot r + 0.15)\%/10^\circ\text{C}$	
环境温度的影响				
• 介质温度和环境温度之间的不同	3 mbar/10°C			
安装位置影响	$\leq 0.1 \text{ mbar g}/10^\circ$ 倾斜			
被测值分辨率	-		3×10^{-5} 公称测量范围	

带 PMC 连接的压力变送器（用于造纸工业）

带 PMC 连接 DS III 系列

SITRANS P, DS III 系列表压带 PMC 连接用于造纸工业

	HART	PROFIBUS PA 或基金会现场总线
额定操作条件		
防护等级 (符合 EN 60529)	IP65, 可选 IP68, 外壳清洁, 抗碱, 蒸汽 150°	
过程温度	-40 ... +100 °C	
环境条件		
• 环境温度	-20 ... +85 °C	
• 贮存温度	-50 ... +85 °C	
• 气候等级		
- 冷凝	允许	
• 电磁兼容性		
- 发射干扰和抗扰性	符合 IEC 61236 和 NAMUR NE 21	
设计		
重量 (无任选件)	≈ 1.5 kg	
外壳材料	低铜铸铝合金 GD-AISI12 或精铸不锈钢, 材料号 1.4408	
与介质接触部分材质	不锈钢	
• 垫片 (标准)	PTFE 平垫片	
• O 形圈 (小螺纹型)	FPM (Viton) 或可选: FFPM 或 NBR	
测量元件充液	充硅油或惰性液体	
过程连接 (标准)	带冲洗, 1½", PMC 标准设计	
过程连接 (小螺纹型)	带冲洗, 1" 小螺纹型	
电源 U_H		
变送器端电压	10.5 ... 45 V DC 10.5 ... 30 V DC 本安模式	-
必须隔离 24V 电源	-	否
总线电压		
• 非防爆	-	9 ... 32 V
• 本安运行	-	9 ... 24 V
电流消耗		
• 基本电流 (最大)	-	12.5mA
• 起动电流 ≤ 基本电流	-	是
• 最大故障电流	-	15.5 mA
可用故障连接 (FDE)	-	是
认证和批准		
按压力设备导则的分类 (DGRL97/23/EC)	用于流体组 1 的气体和流体组 1 的液体: 符合第 3 章第 3 节要求 (探测工程规程)	

带 PMC 连接的压力变送器（用于造纸工业）

带 PMC 连接 DS III 系列

SITRANS P, DS III 系列表压带 PMC 连接用于造纸工业。	
HART 通讯	
HART 通讯	230 ...1100 Ω
协议	HART 版本 5.x
计算机调试软件	SIMATIC PDM 软件
PROFIBUS PA 通讯	
与 2 类主站同时通讯数量	4
设置地址方式	组态工具或就地操作（出厂默认地址 126）
循环数据使用	
• 输出字节	5（一个测量值）或 10（二个测量值）
• 输入字节	0, 1, 或 2（注册运行模式和重用于测量的功能）
内部预处理	
设备行规	PROFIBUS PA 行规版本 3.0, 等级 B
功能块	2
• 模拟输入	
- 适合特定客户的过程变量	是, 线性上升或下降
- 电气阻尼, 可调	0 ... 100 s
- 仿真功能	输入 / 输出
- 故障模式	参数可设置（最后正确值, 替代值, 故障值）
- 极限值监视	上限和下限警告, 上限和下限报警
• 累加器	
- 故障模式	
- 极限值监视	上限和下限警告, 上限和下限报警
• 物理块	
传感器块	2
• 压力传感器块	
- 可通过施加 2 个压力来校准	是
- 传感器极限值监视	是
- 容器特性定义	最大 30 个插补点
- 平方根特性曲线用于液体测量	是
- 平方根输出时, 在靠近零点的范围内可进行小流量切除或设定为线性输出	可设定
- 用于测量压力值和传感器温度的模拟功能	恒定数值或利用可参数化的变量

基金会现场总线通讯	
功能块	3 功能块模拟输入, 1 功能块 PID
• 模拟输入	
- 适合特定客户的过程变量	是, 线性上升或下降
- 电气阻尼 T ₆₃ , 可调	0 ... 100 s
- 仿真功能	输出 / 输入（可被锁定在一个桥式装置中）
- 故障模式	参数可设置（最后正确值, 替代值, 故障值）
- 极限值监视	告警上限和下限, 报警上限和下限
- 平方根特性曲线用于液体测量	是
• PID	
传感器块	标准 FF 功能模块
• 物理块	
传感器块	1 传感器校正压力模块, 1 变送器块 LCD
• 压力传感器块	
- 可通过施加 2 个压力来校准	是
- 传感器极限值监视	是
- 仿真功能 测量压力值, 传感温度和电子部件温度	恒定数值或利用可参数化的变量

带 PMC 连接的压力变送器 (用于造纸工业)

带 PMC 连接 DS III 系列

选型和订货数据	订货号
SITRANS P 压力变送器用于测量表压, 带有 PMC 连接 DS III HART 系列	7MF4133 -
测量元件充液	测量元件清洗
硅油	标准
惰性液体	无油脂
量程	
0.01 ... 1 bar g ¹⁾	B
0.04 ... 4 bar g	C
0.16 ... 16 bar g	D
与介质接触部分材质	
密封膜片	连接杆
哈氏合金	不锈钢
过程连接	
• PMC 标准型: 1½" 螺纹	2
• PMC 精小型: 1" (前冲洗, 不可用于量程 "B")	3
不与介质接触部分材质	
• 铸铝外壳	0
• 不锈钢精铸外壳	3
版本	
• 标准型, 默认德国铭牌	1
• 国际型, 默认英国铭牌, CD 盘上包括 5 种语言的文件资料	2
防爆	
• 无	A
• ATEX 本安防爆 (Ex ia)	B
• 防爆 (Ex d)	D
• Ex nA/nL(2 区)	E
• FM + CSA 本安 (is)	F
• FM + CSA (is+ep) +Exia+Exd	S
• FM + CSA (is+xp)	NC
电气连接 / 电缆入口	
• 阴螺纹 M20x1.5	B
• 阴螺纹 ½ -14 NPT	C
• M12 接头 (金属)	F
显示	
• 无显示	0
• 隐藏式数字显示, 设置: mA	1
• 可视数字表头, 设置: mA	6
• 并且特定客户的数字指示器 (按规定设定, 订货代码 "Y21" 或 "Y22")	7
供电电源参见 "SITRANS I 供电电源和隔离放大器"	
包含于设备送货范围:	
• 简要说明	
• CD-ROM 光盘中有详细资料	
1) 仅与 "标准" 的过程连接一起	

选型和订货数据	订货号
SITRANS P 压力变送器测量表压力, 带有 PMC 连接	
DS III PA 系列 (PROFIBUS PA)	7MF4134 -
DS III FF 系列 (基金会现场总线)	7MF4135 -
测量元件充液	测量元件清洗
硅油	标准
惰性液体	无油脂
公称测量范围	
1 bar g ¹⁾	B
4 bar g	C
16 bar g	D
与介质接触部分材质	
密封膜片	连接杆
哈氏合金	不锈钢
过程连接	
• PMC 标准型: 1½" 前置膜片	2
• PMC 小螺纹型: 1" 前置膜片 (不可用于量程 "B")	3
不与介质接触部分材质	
• 铸铝外壳	0
• 不锈钢精铸外壳	3
版本	
• 标准型, 默认德国铭牌	1
• 国际型, 默认英国铭牌, CD 盘上包括 5 种语言的文件资料	2
防爆	
• 无	A
• ATEX 本安防爆 (Ex ia)	B
• ATEX 防爆 (Ex d)	D
• ATEX Ex nA/IC(2 区)	E
• FM + CSA 本安防爆	F
• FM + CSA (is+xp)	NC
电气连接 / 电缆入口	
• 螺纹密封接头 M20x1.5	B
• 螺纹密封管 ½ -14 NPT	C
• M12 接头 (金属)	F
显示	
• 无显示	0
• 隐藏式数字显示, 设置: mA	1
• 带有可视数字表头	6
• 特定客户显示单位要求的数字表头 (按要求设定, 订货代码 "Y21")	7
此设备与简要说明一起送货并附有 CD 光盘详细的资料说明。	
1) 仅与 "标准" 的过程连接一起	

带 PMC 连接的压力变送器（用于造纸工业）

带 PMC 连接 DS III 系列

其它设计		订货代码			其它数据		订货代码		
请在订货号上加“-Z”和指明订货代码		HART	PA	FF	请在订货号上加“-Z”和指明订货代码		HART	PA	FF
• 角形电气连接	A32	✓			设定量程	Y01	✓		
• Han 8D (金属, 灰色)	A33	✓			文字说明: Y01: 到 ... mbar, bar, kPa, MPa, psi				
• M12 接头插座 (金属)	A50	✓	✓	✓	测量点位号 / 标识	Y15	✓	✓	✓
标牌说明 (代替德语)					最多 16 个字符, 以文字说明: Y15:				
• 英文	B11	✓	✓	✓	测量点文字说明	Y16	✓	✓	✓
• 法文	B12	✓	✓	✓	最多 27 个字符, 以文字说明: Y16:				
• 西班牙文	B13	✓	✓	✓	登陆 HART 地址 (TAG)	Y17	✓		
• 意大利文	B14	✓	✓	✓	最多 8 个字符, 以文字说明: Y17:				
英语铭牌	B21	✓	✓	✓	压力表头的设定为压力单位	Y21	✓	✓	✓
压力单位 H ₂ O 或 psi					文字说明 (标准设定: mA): Y21: mbar, bar, kPa, MPa, psi, ...				
制造商的试验合格 M (5 步工厂校准) 符合 IEC60770-2	C11	✓	✓	✓	说明: 可选择如下压力单位: bar, mbar, mm H ₂ O [*] , inH ₂ O [*] , ftH ₂ O [*] , mmHG, inHG, psi, Pa, kPa, MPa, g/cm ² , kg/cm ² , mA, Torr, ATM 或 % *) 参考温度 20 °C				
材质报告	C12	✓	✓	✓	压力表头的设定为非压力单位	Y22 + Y01	✓		
符合 EN 10204-3.1.B					文字说明: Y22: 多达 l, m ³ , m, USg, ... (压力设备中测量范围的设定 “Y01”) (最大 5 个字符)				
工厂合格证	C14	✓	✓	✓	预置总线地址	Y25		✓	✓
符合 EN 10204-2.2					最多 8 个字符, 以文字说明: Y25:				
• HART SIL 2 认证	C20	✓							
• HART SIL 2 ₃ 认证	C23	✓							
输出信号上限设为 22.0 mA	D05	✓	✓	✓					
防护等级 IP68	D12	✓	✓	✓					
(只适用 M20×1.5 和 1/2-14NPT)									
安装									
• 焊接插口用于标准 1/2" 螺纹连接	P01	✓	✓	✓					
• 焊接插口用于小型 1" 螺纹连接 (包括 5/16-18 UNC-2B 螺丝和垫片)	P02	✓	✓	✓					

仅 “Y01” 和 “Y21” 可在工厂预设

✓ = 可用

订货举例

项目行: 7MF4133-1DB20-2AB7-Z

B 行: A02 + Y01 + Y21

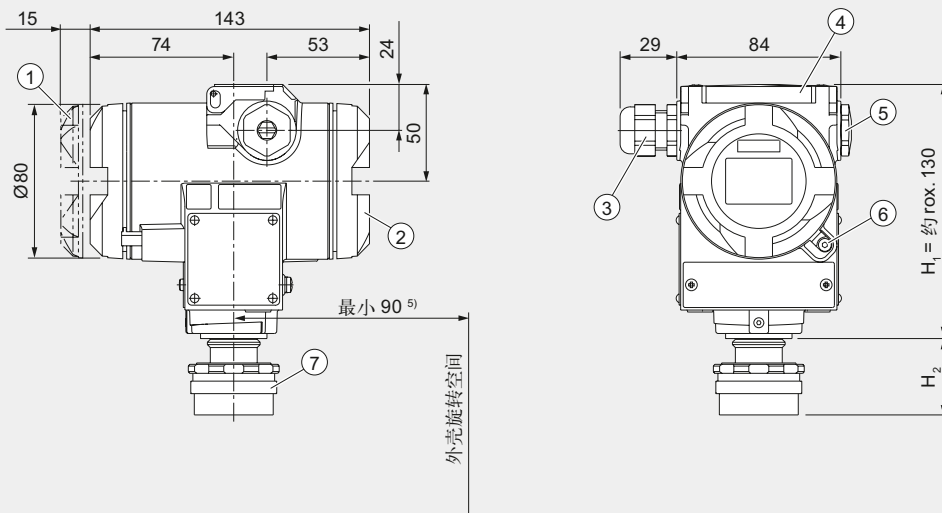
C 行: Y01: 1 ... 10 bar

C 行: Y21: bar

带 PMC 连接的压力变送器 (用于造纸工业)

带 PMC 连接 DS III 系列

尺寸图



- ① 电子部件侧, 数字表头 (较长的为带玻璃窗的盖子)¹⁾
- ② 接线侧¹⁾
- ③ 电气连接: 电缆接头 M20 x 1.5, 电缆接头 1/2-14 NPT, M12 接头

- ④ 按键的保护盖
- ⑤ 密封堵头
- ⑥ 表盖锁紧螺钉 (仅用于隔爆外壳, 图中未表示)
- ⑦ 过程连接: PMC 标准

- 1) 允许螺纹长度加长约 20mm 供松紧
- 2) 不带显示的允许回转的最小距离 92mm

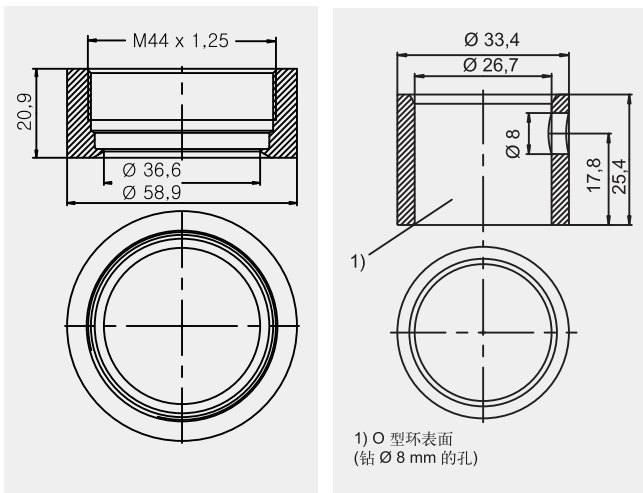
SITRANS P DS III 压力变送器用于表压测量, 带有 PMC 连接, 尺寸单位为 mm。

此图表明了 SITRANS P DS III 法兰的一个实例。在此图中, 高被分割为 H_1 和 H_2 。

H_1 = SITRANS P DS III 最上端到定义的交界点的高度

H_2 = 法兰面到定义的交界点的高度

仅高度 H_2 表明法兰的尺寸。



PMC 标准型 (左) 和 PMC 小螺纹型 (右) 焊接接头, 尺寸单位 mm。

材料: 不锈钢, 材料号 1.4404/316L

PMC 型标准

DN	PN	$\varnothing D$	H_2
		40.9 mm	约 36.8 mm

PMC 小螺纹型

DN	PN	$\varnothing D$	H_2
		26.3 mm	约 33.1 mm

带 PMC 连接的压力变送器（用于造纸工业）

带 PMC 连接 P300 系列

技术数据

SITRANS P300 表压测量带有 PMC 连接用于造纸工业

	HART	PROFIBUS PA 或基金会现场总线
输入		
测量变量	表压（前置膜片）	
量程（连续可调）或公称量程和最大允许测试压力	量程	最大允许测量压力
	0.01 ... 1 bar g	6 bar g
	0.04 ... 4 bar g	10 bar g
	0.16 ... 16 bar g	32 bar g
	由于过程连接，量程也可不同于这些值。	由于过程连接，公称量程也可不同于这些值。
测量下限		
• 充硅油的测量元件	100 mbar a	
测量上限		
• 充硅油的测量元件	100% 最大量程	100% 最大公称测量范围
输出		
输出信号	4 ... 20 mA	数字式 PROFIBUS PA 信号或基金会总线信号
物理层	-	IEC 61158-2
带有极性转换保护	否	是
电气阻尼（步进时间 0.1 s）	设定为 2s (0... 100 s)	
精度	符合 IEC 60770-1	
参考条件	增长特性曲线，起始值 0 bar，不锈钢密封膜片，硅油测量元件，室温 25 °C，量程比 r：(r= 最大量程 / 设定量程)	
带切断点设定的测量偏移，包括滞后性和重复性		
线性特性曲线		
• $r \leq 10$	$\leq (0.0029 \cdot r + 0.071)\%$	$\leq (0.0029 \cdot r + 0.071)\%$
• $10 < r \leq 30$	$\leq (0.0045 \cdot r + 0.071)\%$	$\leq (0.0045 \cdot r + 0.071)\%$
• $30 < r \leq 100$	$\leq (0.005 \cdot r + 0.05)\%$	$\leq (0.005 \cdot r + 0.05)\%$
设定时间 T_{63} ，无电气阻尼	大约 2s	
长期漂移 ± 30 °C	$\leq (0.25 \cdot r)\%/5$ 年	$\leq (0.25 \cdot r)\%/5$ 年
环境温度的影响		
• 在 -10 ... +60 °C	$\leq (0.1 \cdot r + 0.2)\%$	$\leq (0.1 \cdot r + 0.2)\%$
• 在 -40 ... -10 °C 和 +60 ... +85 °C	$\leq (0.1 \cdot r + 0.15)\%/10$ °C	$\leq (0.1 \cdot r + 0.15)\%/10$ °C
介质温度影响（仅适合冲洗前置膜片）		
• 介质温度和环境温度之间的不同	3 mbar/10 °C	
额定操作条件		
安装条件		
环境温度	观察爆炸危险区域的温度等级	
• 用硅油填充的测量元件	-40 ... +85 °C	
• 数字显示	-30 ... +85 °C	
• 贮存温度	-50 ... +85 °C	
气候等级		
冷凝	允许	
防护等级（符合 EN 60529）	IP65, IP68, NEMA X，外壳清洁，抗碱，蒸气 150 °C	
电磁兼容性		
• 抗干扰度	符合 EN 61326 和 NAMUR NE 21	
介质条件		
过程温度		
• 用硅油填充的测量元件	-40 ... +100 °C	
设计		
重量（无任选项）	约 1 kg	
外壳材质	不锈钢，材料号：1.4301/304	
与介质接触部件材质		
• 密封膜片	哈氏合金 C276，材料号 2.4819	

带 PMC 连接的压力变送器（用于造纸工业）

带 PMC 连接 P300 系列

SITRANS P300 表压测量带有 PMC 连接用于造纸工业

	HART	PROFIBUS PA 或基金会现场总线
• 测量元件充液	硅油	
接液部件的粗糙度等级	整体件Ra ≤ 0.8 um/焊接件Ra ≤ 1.6 um	
电源 U_H		
变送器端电压	10.5 ... 42 V DC 本安运行 10.5 ... 30 V DC	总线供电
单独供电	-	不必要
总线电压		
• 无 EEx	-	9 ... 32 V
• 本安运行	-	9 ... 24 V
电流消耗		
• 最大基本电流	-	12.5mA
• 起动电流 ≤ 基本电流	-	是
• 出现故障时的最大故障电流	-	15.5 mA
可用故障连接 (FDE)	-	是
认证和批准		
按压力设备导则的分类 (DGRL97/23/EC)	用于流体组 1 的气体和流体组 1 的液体：符合第 3 章第 3 节要求（探测工程规程）	
防爆		
本安 “i”	PTB 05 ATEX 2048	
适用证书	Ex II 1/2 G EEx ia/ib IIB/IIC T4, T5, T6	
适应的环境温度		
• 温度等级 T4	-40 ... +85 °C	
• 温度等级 T5	-40 ... +70 °C	
• 温度等级 T6	-40 ... +60 °C	
连接	对于符合标准的本安电路，最大值： $U_i = 30 \text{ V}$, $I_i = 100 \text{ mA}$, $P_i = 750 \text{ mW}$, $R_i = 300 \Omega$	对于符合标准的本安电路，最大值： <u>FISCO 电源：</u> $U_i = 17.5 \text{ V}$, $I_i = 380 \text{ mA}$, $P_i = 5.32 \text{ W}$ <u>线性安全栅：</u> $U_i = 24 \text{ V}$, $I_i = 250 \text{ mA}$, $P_i = 1.2 \text{ W}$
有效的内部电容	$C_i = 6 \text{ nF}$	$C_i = 1.1 \text{ nF}$
有效的内部感应系数	$L_i = 0.4 \mu\text{H}$	$L_i \leq 7 \mu\text{H}$
符合 FM 防爆	遵循 3025099 标准	
- 标识 (XP/DIP) 或 (IS); (NI)	CL I, DIV 1, GP ABCD T4 ... T6; CL II, DIV 1, GP EFG; CL III; CL I, ZN 0/1 AEx ia IIC T4 ... T6; CL I, DIV 2, GP ABCD T4 ... T6; CL II, DIV 2, GP FG; CL III	
符合 CSA 的防爆标准	遵循 3025099C 标准	
- 标识 (XP/DIP) 或 (IS)	CL I, DIV 1, GP ABCD T4 ... T6; CL II, DIV 1, GP EFG; CL III; Ex ia IIC 4 ... T6; CL I, DIV 2, GP ABCD T4 ... T6; CL II, DIV 2, GP FG; CL III	

带 PMC 连接的压力变送器（用于造纸工业）

带 PMC 连接 P300 系列

SITRANS P300 表压测量带有 PMC 连接用于纸工业	
HART 通讯	
HART 通讯	230 ... 1100 Ω
协议	HART 版本 5.x
计算机调试	SIMATIC PDM 软件
PROFIBUS PA 通讯	
与 2 类主机的最大通讯数	4
设置地址方式	组态工具 本地操作 (默认地址设置为 126)
循环数据使用	
• 输出字节	一个测量值: 5 bytes 二个测量值: 10 bytes
• 输入字节	注册运行模式: 1 bytes 根据测量重新设定功能 1 字节
设备行规	PROFIBUS PA 行规版本 3.0, 等级 B
功能块	2
• 模拟输入	
- 适合特定客户的过程变量	线性上升或下降
- 电气阻尼 T_{63}	0 ... 100 s 可调
- 仿真功能	输入 / 输出
- 极限值监视	上限和下限警告, 上限和下限报警
• 累加器	
	可以复位和预设定 可选计数方向 累加器输出的仿真功能
- 极限值监视	上限和下限警告, 上限和下限报警
• 物理块	1
传感器块	2
• 压力传感器块	
- 传感器极限值监视	是
- 容器特性定义	最大 31 个插补点
- 特性曲线	线性
- 仿真功能	可参数化
• 传感器块 “电子温度”	
- 仿真功能	可参数化

基金会现场总线通讯	
功能块	3 功能块模拟输入, 1 功能块 PID
• 模拟输入	
- 适合特定客户的过程变量	是, 线性上升或下降
- 电气阻尼 T_{63} , 可调	0 ... 100 s
- 仿真功能	输入 / 输出 (可被锁定在一个桥式装置中)
- 故障模式	参数可设置 (最后正确值, 替代值, 故障值)
- 极限值监视	上限和下限警告, 上限和下限报警
- 平方根特性曲线用于液体测量	是
• PID	标准 FF 功能模块
• 物理块	1 个资源块
传感器块	1 传感器校正压力模块, 1 变送器块 LCD
• 压力传感器块	
- 可通过两个压力来校准	是
- 传感器极限值监视	是
- 仿真功能测量压力值, 传感温度和电子部件温度	恒定数值或利用可参数化的变量

带 PMC 连接的压力变送器（用于造纸工业）

带 PMC 连接 P300 系列

选型和订货数据		订货号	其它设计		订货代码			
SITRANS P300 压力变送器带有 PMC 连接, 单室测量外壳, 英文铭牌			请在订货号上加“-Z”和指明订货代码			HART	PA	FF
4 ... 20 mA/HART		7MF8123 -	M12 电缆插座		A50		✓	✓
PROFIBUS PA		7MF8124 -	• 金属		A51		✓	✓
FF		7MF8125 -	• 不锈钢					
			标牌说明 (代替英语)					
测量元件充液			• 德文		B10	✓	✓	✓
测量元件清洁			• 法文		B12	✓	✓	✓
硅油		1	• 西班牙语		B13	✓	✓	✓
惰性液体		3	• 意大利文		B14	✓	✓	✓
量程			英语铭牌		B21	✓	✓	✓
1 bar g		B	压力单位 H ₂ O 或 psi					
4 bar g		C	制造商的试验合格 M (5 步工厂校准)		C11	✓	✓	✓
16 bar g		D	符合 IEC60770-2					
与介质接触部分材质			材质报告		C12	✓	✓	✓
密封膜片			符合 EN 10204-3.1					
哈氏合金		B	工厂合格证		C14	✓	✓	✓
过程连接			符合 EN 10204-2.2					
• PMC 标准型		2	设置输出信号上限为 22.0 mA		D05	✓	✓	✓
• PMC 小螺纹型		3	防护等级 IP68		D12	✓	✓	✓
不与介质接触部分材质			安装					
• 电抛光, 不锈钢		4	• 焊接插口用于标准 1/2" 螺纹连接		P01	✓	✓	✓
版本			• 焊接插口用于 1" 小螺纹连接		P02	✓	✓	✓
• 标准型式		1						
防爆								
• 无		A	其它数据		订货代码			
• ATEX, 防爆类型:		B	请在订货号上加“-Z”和指明订货代码			HART	PA	FF
- “本安 (EEx ia)”		C	设定量程		Y01	✓		
• 粉尘防爆 Zone 20/21/22 ³⁾		E	文字说明:					
• Ex nA/nL ⁴⁾		M	Y01: ... 到 ... mbar, bar, kPa, MPa, psi		Y15	✓	✓	✓
• FM + CSA, 防爆类型:			测量点位号 / 标识		Y16	✓	✓	✓
- “本安” (计划中)			最多 16 个字符, 以文字说明: Y15:		Y17	✓	✓	✓
电气连接 / 电缆入口			测量点文字说明					
• 螺纹密封接头 M20x1.5 (塑料) ¹⁾		A	最多 27 个字符, 以文字说明: Y16:		Y21	✓	✓	✓
• 螺纹密封接头 M20x1.5 (金属)		B	登陆 HART 地址 (TAG)					
• 螺纹密封接头 M20x1.5 (不锈钢)		C	最多 8 个字符, 以文字说明:					
• M12 接头 (无电缆插口)		F	Y17:					
• M12 接头 (不锈钢, 无电缆插口)		G	压力表头的设定为压力单位					
• 1/2-14 NPT 螺纹, 金属 ²⁾		H	文字说明 (标准设定: mA): Y21: mbar, bar,					
• 1/2-14 NPT 螺纹, 不锈钢 ²⁾		J	kPa, MPa, psi, ...					
显示			说明: 可选择如下压力单位:					
• 无表头, 带按键, 密封盖 ¹⁾		1	bar, mbar, mm H ₂ O [*] , inH ₂ O [*] , ftH ₂ O [*] ,					
• 带表头和按键, 密封盖		2	mmHG, inHG, psi, Pa, kPa, MPa, g/cm ² ,					
• 带表头和按键, Makrolon 密封盖		4	kg/cm ² , mA, Torr, ATM 或 %					
(在 HART 设备上设定: mA)			*) 参考温度 20 °C					
(在 PROFIBUS 和 FF 设备: 压力单位)			压力表头的设定为非压力单位		Y22 + Y01	✓		
• 带表头 (根据订货数据, 要求订货代码 “Y21”)		5	文字说明:					
或: Y22), Makrolon 密封盖		6	Y22: 多达 l, m ³ , m, USg, ...					
• 带表头和按键, 玻璃密封盖			(压力设备中测量范围的设定 “Y01” 或					
(在 HART 设备上设定: mA)			“Y02” 是重要的, 最大 5 characters)					
(在 PROFIBUS 和 FF 设备: 压力单位)		7	预置总线地址		Y25		✓	
• 带表头 (根据订货数据, 要求订货代码 “Y21” 或 “Y22”), 玻璃密封盖			文字说明:					
			Y25:					

供电电源参见 “SITRANS I 供电电源和隔离放大器”

- 1) 仅与 HART 电子一起
- 2) 不带电缆接头
- 3) 只与电气连接 A 选项配合使用
- 4) 只与电气连接 B, C, F, G 选项配合使用

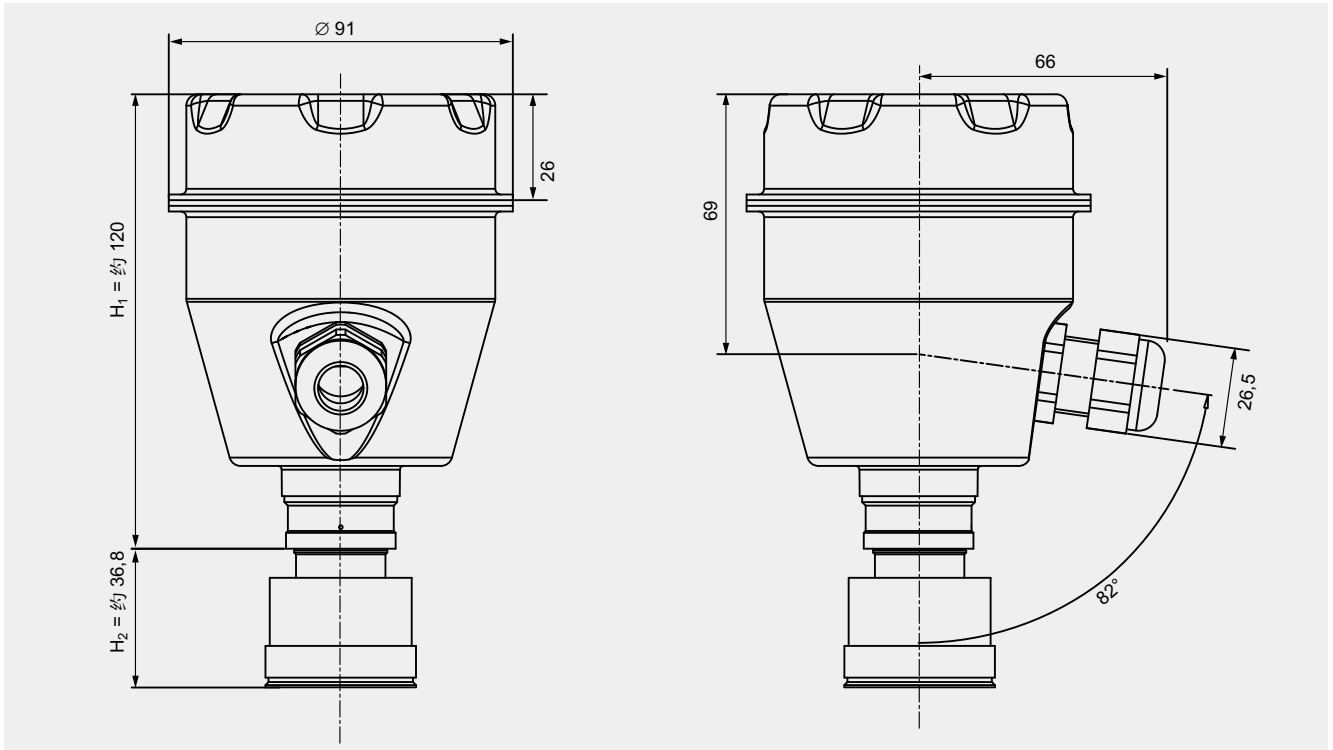
仅 “Y01” 和 “Y21” 可在工厂预设

✓ = 可用

带 PMC 连接的压力变送器（用于造纸工业）

带 PMC 连接 P300 系列

尺寸图



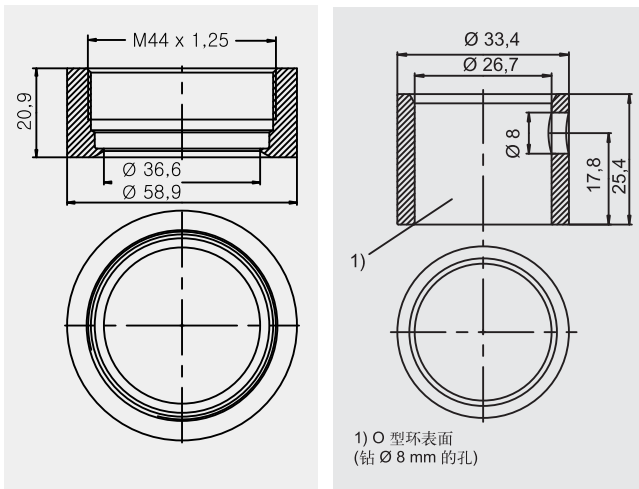
SITRANS P300 压力变送器用于表压测量，带有 PMC 连接，尺寸单位为 mm。

此图表明了 SITRANS P300 的法兰的一个实例。在此图中，高被分割为 H_1 和 H_2 。

H_1 = SITRANS P300 最上端到定义的交界点的高度

H_2 = 法兰面到定义的交界点的高度

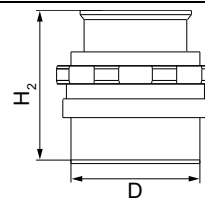
仅高度 H_2 表明法兰的尺寸。



PMC 标准型（左）和 PMC 小螺纹型（右）焊接接头，尺寸单位 mm。

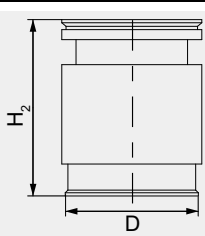
材料：不锈钢，材料号 1.4404/316L

PMC 标准型



DN	PN	$\varnothing D$	H_2
		40.4 mm	约 36.8mm

PMC 小螺纹型



DN	PN	$\varnothing D$	H_2
		26.3 mm	约 33.1mm

概述

在很多情况下，压力变送器和测量介质要被隔离开。这种情况就有必要用一个远传密封组件。

远传密封组件可用于以下系列的 SITRANS P 压力变送器：

- 压力变送器 (P300, DS III, DS III PA, DS III FF)
- 绝对压力变送器 (P300, DS III, DS III PA, DS III FF)
- 差压变送器 (DS III, DS III PA, DS III FF)

说明

如果对远传密封组件进行选配，要先阅读“功能”和“技术数据”部分的变送响应，温度误差和响应时间。然后才可使远传密封组件达到最佳效果。

优点

- 压力变送器和测量介质之间无直接接触
- 压力变送器更适合操作条件
- 可提供许多型号
- 专为恶劣工作条件设计
- 用于食品工业的快速拆装式远传密封组件

应用

如果被测介质和变送器之间由于下列原因不能直接接触，则应该采用远传密封系统。

有以下情况：

- 介质温度超出变送器的规定极限
- 介质具有腐蚀性，而现有变送器中又没有所需材质的膜片
- 介质的粘度很高或者含有可能会阻塞变送器测量元件的微粒
- 介质在测量元件或导压管中可能会凝固
- 介质不均匀并具有纤维性
- 介质易于聚化或晶体化
- 过程本身需要采用快速拆装式远传密封，如在需要进行快速清洁处理的食品行业中
- 过程本身对测量点的清洁度有要求

设计

远传密封组件包括以下组件

- 压力变送器
- 一个或两个远传密封件
- 填充液
- 压力变送器与远传密封组件之间的连接（直接安装或通过毛细管连接）

被测介质的压力通过一段充满液体的体积传输到压力变送器上，被测介质与填充液之间有一个平的弹性膜片。

在大多数情况下，在远传密封元件和压力变送器之间有一个毛细管，以便（譬如）减少热介质对压力仪表产生温度影响。

但是，毛细管的使用又会影响整个远传密封系统的响应时间和温度响应。因此，如果差压变送器和远传密封法兰配套使用，必须始终采用具有相同长度的两个毛细管。

远传密封组件可有选择的与带突出的膜片一起使用。

对夹式远传密封组件需要配一个对夹法兰。

设计

隔膜密封

使用隔膜密封，通过平面膜片来测量压力。

存在以下类型的膜片密封：



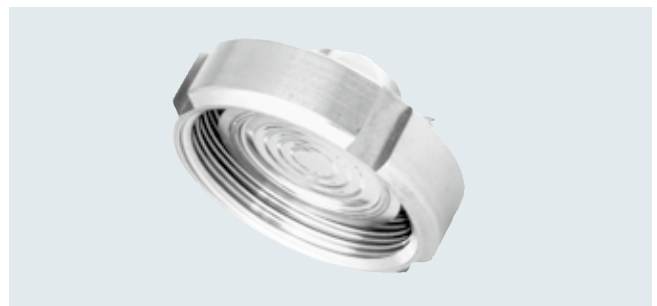
对夹式设计以及无和有突出膜片的密封组件。

- 对夹密封设计
- 对夹式设计以及有突出膜片的对夹式设计（按 DIN 或 ANSI 标准），用一个对夹法兰固定。



法兰设计以及无和有突出膜片的密封组件。

- 法兰设计
- 法兰设计以及有突出膜片的法兰设计（按 DIN 或 ANSI 标准），用带孔的法兰的固定。



快速拆装式隔膜密封。

- 快速拆装密封组件，例如按 DIN 11 851, SMS 标准, IDF 标准, APV RJT 标准, 夹具连接等。
- 快速拆装远传密封组件普遍用于食品工业。由于其独特的结构设计，被测介质将不会出现堵塞现象。并可快速拆卸，利于清洗。



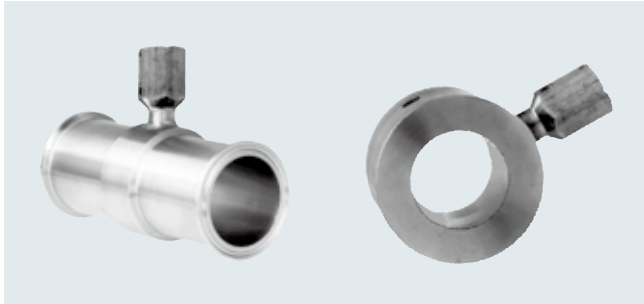
带前置膜片的小型隔膜密封。

- 微型膜片密封
 - 阳螺纹微型隔膜密封，用于拧入螺纹孔。
 - 特定客户的过程连接的远传密封组件。

变送器的远传密封组件

技术数据

管道夹装式密封



管道夹装式密封带有快速拆装型和法兰安装型。

使用管道夹装式密封，压力先作用于管中的圆柱形膜片，再通过填充液传递到压力变送器。

管道夹装式密封专用于测量流动性介质。由一个内装有圆柱形膜片的圆柱形管组成。由于它完全与工艺管线接合，因此对于物流不会产生紊流、堵塞或其它妨碍流动的情况。此外夹装密封件可用管道清洁剂清洁。

可提供以下类型的管道夹装式密封：

- 快速拆装式夹装密封，符合 DIN 11 851, SMS 标准, IDF 标准, APV/RJT 标准，夹装连接。可快速卸，利于清洗。
- 夹装密封组件法兰连接符合 EN 或拆 ASME。
- 可根据用户要求提供其它过程连接的夹装式密封。

功能

被测压力从隔膜传送到填充液然后直接或间接通过毛细管传送到压力变送器测量室。隔膜和毛细管以及变送器的测量室内由填充液填充，而无气体。

变送响应

远传密封组件的变送响应特点有以下情况：

- 温度误差
- 调节时间

温度误差

温度误差是由于改变填充液和温度变化产生的。选择合适的远传密封件必须要计算温度误差。

下面有影响温度误差大小的概述，以及如何计算温度误差。

以下情况会引起温度误差：

- 膜片的钢度
- 使用的填充液
- 过程法兰或压力变送器连接杆处填充液的影响。
- 毛细管内径：内径越大，温度误差越大
- 毛细管长度：毛细管越长，温度误差越大

膜片刚度

膜片刚度有决定性影响。膜片直径越大，越软，所填充液体对温度越敏感，温度误差越小。

因此，小量程应用必须选择直径较大的膜片。

除了膜片的钢度外其它因素也有重要影响：

- 膜片厚度
- 膜片材料
- 涂层

填充液

每种填充液对温度的敏感度不同。可通过选择合适的填充液来降低温度误差，但是填充液应有合适的温度范围和工作压力。另外，填充液也必须不对人体有任何危害。

由于填充液处在膜片下、毛细管中和变送器过程法兰的中（或在连接杆中），因此温度误差必须各自单独计算。

注：

对于低压应用与调试场合，建议使用真空防护隔膜远传密封组件（参见订货数据）。

在“技术数据”部分可找到计算温度误差的示例。

响应时间

以下因素决定响应时间：

- 毛细管内径：内径越大，响应时间越长。
- 填充液的粘性越大，响应时间越长。
- 毛细管长度：毛细管越长，响应时间越长。
- 压力测量系统的压力：压力越大，响应时间越短。

建议

为了实现变送器和远传密封之间的最佳组合，必须注意：

- 远传密封组件要用可用的最大直径。密封膜片的有效直径越大，温度误差越小。
- 选择最短的毛细管。响应时间短温度误差小。
- 选择粘性最小且扩张系数最小的填充液。但是要确保填充液符合过程装置要求的压力、真空和温度。还要保证填充液和介质不会发生反应。
- 在真空场合注意以下几条：
 - 压力变送器必须安装在最下面的接口的下面。
 - 还应注意有些填充液会受到介质允许温度的限制。
 - 如果长久在低压下运行，必须使用可耐受低压的远传密封。
- 建议最小量程查看“技术数据”。

说明

本样本中列出的远传密封为常用密封。由于过程连接方式千差万别，因此，尽管本样本已详细罗列，依然难免不能顾全。

以下本样本没有列出的远传密封也可以提供：

- 其它过程连接和标准的远传密封
- 无菌或消毒连接用远传密封
- 其它尺寸的远传密封
- 其它公称压力的远传密封
- 特定膜片材料和涂层的远传密封
- 其它密封面的远传密封
- 使用其它填充液的远传密封
- 其它毛细管长度的远传密封
- 带有保护软管的护套毛细管远传密封
- 用于高温 / 低温下标定的远传密封，等等

详细信息请与当地的西门子公司联系。

变送器的远传密封组件

技术数据

技术数据

隔膜密封的温度误差

当连接到压力、绝压或液位变送器以及单侧连接到差压变送器时隔膜密封的温度误差

	公称直径 / 结构	膜片直径	远传密封组件的温度误差	毛细管的温度误差	过程法兰 / 连接套管的温度误差	建议的最小量程 (观察温度误差)
		mm	mbar/10 °C	mbar/(10 °C · m _{Kap})	mbar/10 °C	mbar
对夹式或法兰符合 EN 1092-1	DN 50 平面	59	1.5	2	2	200
	DN 50 有突出	45	5	10	10	500
	DN 80 平面	89	0.2	0.2	0.2	100
	DN 80 有突出	72	1	1	1	250
	DN 100 平面	89	0.2	0.4	0.4	100
	DN 100 有突出	89	0.4	0.4	0.4	100
	DN 125 平面	124	0.2	0.1	0.1	20
	DN 125 有突出	124	0.2	0.1	0.1	20
对夹式或法兰符合 ASME B16.5 标准	2" 平面	59	1.5	2	2	200
	2" 有突出	45	5	10	10	500
	3" 平面	89	0.2	0.2	0.2	100
	3" 有突出	72	1	1	1	250
	4" 平面	89	0.2	0.4	0.4	100
	4" 有突出	89	0.4	0.4	0.4	100
	5" 平面	124	0.2	0.1	0.1	20
	5" 有突出	124	0.2	0.1	0.1	20
远程密封组件带槽式连接符合 DIN 11 851	DN 25	25	20	60	60	6000
	DN 32	32	8	25	25	4000
	DN 40	40	4	10	10	2000
	DN 50	52	4	5	5	500
	DN 65	59	3	4	4	500
	DN 80	72	1	1	1	250
远传密封组件带螺纹套管符合 DIN11851	DN 25	25	20	60	60	6000
	DN 32	32	8	25	25	4000
	DN 40	40	4	10	10	2000
	DN 50	52	4	5	5	500
	DN 65	59	3	4	4	500
	DN 80	72	1	1	1	250
夹装式连接	1½ inch	32	8	25	25	4000
	2 inch	40	4	10	10	2000
	2½ inch	59	3	5	5	500
	3 inch	72	1	1	1	250
微型隔膜密封	G1B	25	20	60	60	6000
	G1½B	40	4	10	10	2000
	G2B	52	4	5	5	500
螺纹式隔膜密封	DN50	52	4	5	5	500

说明:

- 表中数值适合的液体有: 硅油 M5 和 M50、高温油、卤烃油和食物油等。
- 当使用甘油 / 水混合物作填充液时, 表中数值应减半。
- 表中数值适合采用不锈钢作膜片材料的场合。

双侧连接到差压变送器的隔膜密封温度误差

	公称直径 / 结构	膜片直径	远传密封组件的温度误差	毛细管的温度误差	过程法兰 / 连接套管的温度误差	建议的最小量程 (观察温度误差)
		mm	mbar/10 °C	mbar/(10 °C · m _{kap})	mbar/10 °C	mbar
对夹式或法兰符合 EN 1092-1	DN 50 平面	59	0.3	0.3	0.3	250
	DN 50 有突出	45	1.26	1.7	1.7	250
	DN 80 平面	89	0.05	0.05	0.05	50
	DN 80 有突出	72	0.24	0.17	0.17	100
	DN 100 平面	89	0.05	0.07	0.07	50
	DN 100 有突出	89	0.1	0.07	0.07	50
	DN 125 平面	124	0.05	0.03	0.03	20
	DN 125 有突出	124	0.05	0.03	0.03	20
对夹式或法兰符合 ASME B16.5 标准	2" 平面	59	0.3	0.3	0.3	250
	2" 有突出	45	1.26	1.7	1.7	250
	3" 平面	89	0.05	0.05	0.05	50
	3" 有突出	72	0.24	0.17	0.17	100
	4" 平面	89	0.05	0.07	0.07	50
	4" 有突出	89	0.1	0.07	0.07	50
	5" 平面	124	0.05	0.03	0.03	20
	5" 有突出	124	0.05	0.03	0.03	20
远传密封组件带槽式连接符合 DIN 11 851	DN 50	52	1	0.83	0.83	250
	DN 65	59	0.7	0.67	0.67	250
	DN 80	72	0.24	0.17	0.17	100
远传密封组件带螺纹套管符合 DIN11851	DN 50	52	1	0.83	0.83	250
	DN 65	59	0.7	0.67	0.67	250
	DN 80	72	0.24	0.17	0.17	100
夹装式连接	2"	40	1	2.5	2,5	2000
	2½"	59	0.7	0.67	0.67	250
	3"	72	0.24	0.17	0.17	100
螺纹式隔膜密封	DN 50	52	1	0.83	0.83	250

说明:

- 表中数值适合的液体有：硅油 M5 和 M50、高温油、卤烃油和食物油等。
- 当使用甘油 / 水混合物作填充液时，表中数值应减半。
- 表中数值适合采用不锈钢作膜片材料的场合。

变送器的远传密封组件

技术数据

夹装密封的温度误差

当连接到压力或绝对压力变送器时，以及用单侧连接到差压变送器时，夹装式密封的温度误差

公称直径 / 结构	远传密封组件的温度误差	毛细管的温度误差	过程法兰 / 连接套管的温度误差	建议的最小量程 (观察温度误差)
	mbar/10 °C	mbar/10 °C	mbar/10 °C	mbar
DN 25 (1 inch)	6.0	8.5	8.5	1000
DN 40 (1½ inch)	4.5	4.5	4.5	250
DN 50 (2 inch)	4.0	3.0	3.0	100
DN 80 (3 inch)	9.5	5.0	5.0	100
DN 100 (4 inch)	8.0	3.0	3.0	100

带有与差压变送器进行双面连接的夹装式密封的温度误差

公称直径 / 结构	远传密封组件的温度误差	毛细管的温度误差	过程法兰 / 连接套管的温度误差	建议的最小量程 (观察温度误差)
	mbar/10 °C	mbar/10 °C	mbar/10 °C	mbar
DN 25 (1inch)	2.3	1.8	1.8	1000
DN 40 (1½ inch)	0.8	0.3	0.3	250
DN 50 (2 inch)	0.3	0.1	0.1	100
DN 80 (3 inch)	3.0	0.5	0.5	100
DN 100 (4 inch)	1.0	0.1	0.1	100

说明:

- 表中数值适合的液体有：硅油 M5 和 M50、高温油、卤烃油和食物油等。
- 当使用甘油 / 水混合物作填充液时，表中数值应减半。
- 表中数值适合采用不锈钢作膜片材料的场合。
- 隔膜厚度 0.05 mm 用于 DN 25/DN 40/DN 50，和厚度 0.1 mm 用于 DN 80/DN 100。

温度误差计算

用下面的等式来计算远传密封的温度误差：

$$dp = (\vartheta_{RS} - \vartheta_{Cal}) \cdot f_{RS} + (\vartheta_{Cap} - \vartheta_{Cal}) \cdot l_{Cap} \cdot f_{Cap} + (\vartheta_{TR} - \vartheta_{Cal}) \cdot f_{PF}$$

dp	额外的温度误差 (mbar)
ϑ_{RS}	远传密封膜片的温度 (一般对应于介质的温度)
ϑ_{Cal}	参比 (标定) 温度 (20°C)
f_{RS}	远传密封组件的温度误差
ϑ_{Cap}	毛细管上的环境温度
l_{Cap}	毛细管长度
f_{Cap}	毛细管的温度误差
ϑ_{TR}	变送器的环境温度
f_{PF}	变送器的过程法兰内填充液的温度误差

远传密封组件温度误差计算例子

现有条件

SITRANS P 压力变送器用于差压 250mbar, 设定为 0 ... 100 mbar, 采用 DN 80 远传密封膜片, 平面式, 膜片采用不锈钢材质, 材料号为 1.4404/316L

毛细管长度	$l_{Cap} = 6 \text{ m}$
毛细管安装在双侧	$f_{Cap} = 0.05 \text{ mbar}/(10^\circ\text{C} \cdot m_{Cap})$
充硅油 M5	$f_{PF} = 0.05 \text{ mbar}/10^\circ\text{C}$
过程温度	$\vartheta_{RS} = 100^\circ\text{C}$
毛细管温度	$\vartheta_{Cap} = 50^\circ\text{C}$
变送器温度	$\vartheta_{TR} = 50^\circ\text{C}$
参比 (标定) 温度	$\vartheta_{Cal} = 20^\circ\text{C}$

要求

远传密封的附加温度误差	dp
-------------	----

计算

$$dp = (100^\circ\text{C} - 20^\circ\text{C}) \cdot 0.05 \text{ mbar}/10 \text{ K} + (50^\circ\text{C} - 20^\circ\text{C}) \cdot 6 \text{ m} \cdot 0.05 \text{ mbar}/(10 \text{ K} \cdot \text{m}) + (50^\circ\text{C} - 20^\circ\text{C}) \cdot 0.05 \text{ mbar}/10^\circ\text{C}$$

$$dp = 0.4 \text{ mbar} + 0.9 \text{ mbar} + 0.15 \text{ mbar}$$

结论

$$dp = 1.45 \text{ mbar} \text{ (相当于设定量程的 1.45\%)}$$

注：

上面确定的温度误差仅适合来自远传密封连接装置的误差。相应变送器的变送响应在本计算中没有加以考虑。它必须单独计算, 得出的误差必须加到上面确定的因远传密封连接而产生的误差中。

温度误差与膜片材料之间的关系

表格中所列出的温度误差指的是采用不锈钢作膜片材料时的误差值。如果采用不同材质作膜片, 则表中所列出的数值会发生下表所示的变化:

膜片材料	远传密封温度误差的变化
	数值增加
不锈钢	见上表
哈氏合金 C4, 材料号 2.4610	50%
哈氏合金 C276, 材料号 2.4819	50%
蒙乃尔合金 400, 材料号 2.4360	60%
钽	50%
钛	50%
不锈钢膜片上有 PTFE 涂层	80%
不锈钢膜片上有 ECTFE 涂层或 PFA 涂层	100%
不锈钢膜片上有金镀层	40%

介质的最高温度

依据与介质接触部分材料而定, 可以采用下列最高介质温度:

材料	$p_{abs} < 1 \text{ bar}$	$p_{abs} > 1 \text{ bar}$
	$^\circ\text{C}$	$^\circ\text{C}$
不锈钢 316L	200	400
聚四氟乙烯 PTFE 涂层	200	260
ECTFE 涂层	100	150
PFA 涂层	200	260
哈氏合金 C4, 材料号 2.4610	200	260
哈氏合金 C276, 材料号 2.4819	200	400
蒙乃尔合金 400, 材料号 2.4360	200	400
钽	200	300

最大毛细管长度 (隔膜密封和对夹式密封)

公称直径	毛细管最大长度	
	隔膜密封	夹装式密封
	m	m
DN 25 (1 inch)	2.5	2.5
DN 32 (1¼ inch)	2.5	2.5
DN 40 (1½ inch)	4	6
DN 50 (2 inch)	6	10
DN 65 (2½ inch)	8	10
DN 80 (3 inch)	15	10
DN 100 (4 inch)	15	10
DN 125 (5 inch)	15	-

变送器的远传密封组件

技术数据

响应时间

表中所列出的数值为对应于设定量程的压力发生变化时的响应时间，单位为秒/米（毛细管长度）。

列出的数值必须乘以毛细管的相应长度，或对差压和流量变送器而言，要乘以两个毛细管的总长度。

响应时间与在相应变送器范围内设定的量程无关。响应时间对量程大于 10 bar 的情况没有什么意义。不用考虑变送器的响应时间。

填充液	密度 kg/dm ³	毛细管温度 °C	变送器最大量程时的响应时间		
			250 mbar	600 mbar	1600 mbar
硅油 M5	0.914	+60	0.06	0.02	0.01
		+20	0.11	0.02	0.02
		-20	0.3	0.12	0.05
硅油 M50	0.966	+60	0.6	0.25	0.09
		+20	0.61	0.26	0.1
		-20	1.69	0.71	0.27
高温油	1.070	+60	0.14	0.06	0.02
		+20	0.65	0.27	0.1
		-10	3.96	1.65	0.62
卤烃油	1.968	+60	0.07	0.03	0.01
		+20	0.29	0.12	0.05
		-20	2.88	1.2	0.45
食用油，符合 FDA 规定	0.920	+60	0.75	0.33	0.17
		+20	4	1.75	0.67
		-20	20	8.5	3.25
甘油 / 水	1.220	+60	0.13	0.05	0.02
		+20	0.76	0.32	0.12
		0	9.72	4.05	1.51

有关填充液的技术数据

在选择填充液时，应考虑介质的许可温度以及过程压力。

此外，还要检查并确保它与被测介质之间的相容性。例如，在食品行业，只能采用对人体无害的填充液。

一种特殊情况是在氧气和氯气作为被测介质时，其中的填充液一定不要与它们发生反应，否则如果在远传密封中存在泄漏的话，就会发生爆炸或火灾。

填充液	订货号	介质允许温度		密度 20 ° C kg/dm ³	粘度 20 ° C m ² /s·10 ⁶	膨胀系数 1/°C
		p _{abs} < 1 bar °C	p _{abs} > 1 bar °C			
硅油 M5	1	-60 ... +80	-90 ... +180	0.914	4	0.00108
硅油 M50	2	-40 ... +150	-40 ... +250	0.96	50	0.00104
高温油	3	-10 ... +200	-20 ... +400	1.07	57	0.00080
卤烃油	4	-40 ... +80	-40 ... +175	1.968	14	0.00086
甘油 / 水	6	不可能	-10 ... +120	1.22	88	0.00050
食用油，符合 FDA 规定	7	-20 ... +160	-20 ... +200	0.92	10	0.00080

概述



对夹式隔膜密封。

技术数据

对夹式隔膜密封	
公称直径	公称压力
• DN 50	PN 16 ... PN 400
• DN 80	PN 16 ... PN 400
• DN 100	PN 16 ... PN 400
• DN 125	PN 16 ... PN 400
• 2 inch	Class 150 ... class 2500
• 3 inch	Class 150 ... class 2500
• 4 inch	Class 150 ... class 2500
• 5 inch	Class 150 ... class 2500
密封面	
• 不锈钢, 材料号 No.14404 / 316L	符合 EN 1092-1, 形式 B1 或 ASME B16.5 RF 125 ... 250 AA
• 对于其它材料	符合 EN 1092-1, 形式 B2 或 ASME B16.5 RFSF
材料	
• 主体	不锈钢 316L
• 接液部件	不锈钢 316L
	• 无涂层
	• PTFE (防真空设计计划中)
	• ECTFE (防真空设计计划中)
	• PFA (防真空设计计划中)
	蒙乃尔合金 400, 材料号 2.4360
	哈氏合金 C276, 材料号 2.4819
	哈氏合金 C4, 材料号 2.4610
	钽
• 毛细管	不锈钢, 材料号: 1.4571/316Ti
• 护套	不锈钢制螺旋软管, 材料号: 1.4301/316
过程法兰内密封材料	
• 用于压力变送器, 绝压变送器和低压应用	铜
• 其它应用	氟化橡胶
最大压力	见上面和压力变送器技术数据
膜片突出长度	标准型无突出 (可按要求供货)

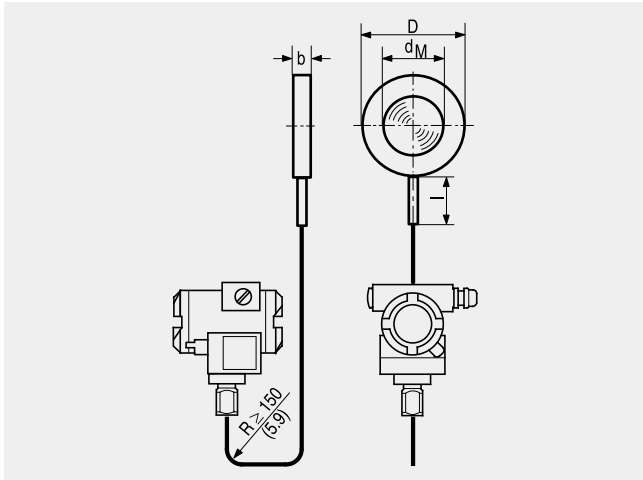
毛细管	
• 长度	最大 10 m, 更长可定制
• 内部直径	最大 2 mm
• 最小弯曲半径	150 mm
填充液	硅油 M5
	硅油 M50
	高温油
	卤烃油 (用于测量氧气 O ₂)
	食用油, 符合 FDA 规定
	甘油 / 水 (不适合在低压场合)
允许的环境温度	取决于压力变送器和远传密封组件的填充液 从远传密封组件的压力变送器的技术数据和“填充液的技术数据”中可获取更多信息
重量	约 4 kg
认证和批准	
按压力设备导则的分类 (DGRL 97/23/EC)	用于流体组 1 的气体和流体组 1 的液体: 符合 第 3 章 第 3 节要求 (探测工程规程)

变送器的远传密封组件

对夹式隔膜密封 (7MF490X)

选型和订货数据	订货号	订货代码	选型和订货数据	订货号	订货代码
隔膜密封			隔膜密封		
对夹式设计, 带挠性毛细管, 连接到一个 SITRANS P 变送器 (单独订货):			对夹式隔膜密封设计, 带挠性毛细管 连接到 SITRANS P 压力变送器 (单独订货)		
用于压力变送器 7MF403 7MF423 与订货代码 “V01” 一起 (耐真空设计) 和 7MF802; 供货范围 1 件	7MF4900-		用于压力变送器 7MF403 和 7MF423 与订货代码 “V01” 一起 (耐真空设计) 和 7MF802; 供货范围 1 件	7MF4900-	
用于绝对压力型 7MF433; 供货范围 1 件	7MF4901-		用于绝对压力型 7MF433; 供货范围 1 件	7MF4901-	
用于差压和流量型 7MF443; 7MF453; 供货范围 2 件	7MF4903-		用于差压和流量型 7MF443; 7MF453; 供货范围 2 件	7MF4903-	
	1 ■■■■ - ■ B ■■■■			1 ■■■■ - ■ B ■■■■	
公称直径和公称压力			毛细管长度¹⁾		
• DN 50 PN 16 ... 400 (建议用于压力变送器)	A		• 1.0 m	2	
• DN 80 PN 16 ... 400	B		• 1.6 m	3	
• DN 100 PN 16 ... 400	C		• 2.5 m	4	
• DN 125 PN 16 ... 400	D		• 4.0 m	5	
• 2 inch Class 150 ... 2500 (建议用于压力变送器)	E		• 6.0 m	6	
• 3 inch Class 150 ... 2500	H		• 8.0 m	7	
• 4 inch Class 150 ... 2500	L		• 10.0 m	8	
• 5 inch Class 150 ... 2500	N		特殊毛细管长度		
平滑的密封面符合 EN 1092-1, 形状 B1 或符合 ASME B16.5 RF 125 ... 250 AA			• 2.0 m	9	N1 C
其它型式	Z	J 1 Y	• 3.0 m	9	N1 E
加订货代码和文字说明:			• 5.0 m	9	N1 G
公称直径: ...; 公称压力: ...			• 7.0 m	9	N1 J
密封面: 见“技术数据”			• 9.0 m	9	N1 L
			只适用于 7MF4903-...		
与介质接触部分材质			• 11.0 m	9	N1 N
• 不锈钢 316L			• 12.0 m	9	N1 P
- 无涂层 (316L)	A		• 13.0 m	9	N1 Q
- 聚四氟乙烯 PTFE 涂层 ¹⁾	E O		• 14.0 m	9	N1 R
- ECTFE 涂层 ¹⁾	F		• 15.0 m	9	N1 S
- PFA 涂层 ¹⁾	D				
• 蒙乃尔合金 400, 材料号 2.4360	G				
• 哈氏合金 C276, 材料号 2.4819	J				
• 哈氏合金 C4, 材料号 2.4610	U				
• 钼	K				
• 双相钢, 材料号 1.4462	Q				
• 双相钢, 材料号 1.4462, 包括法兰本体	R				
• 镀金, 约 25um	S O				
其它型式	Z	K 1 Y			
加订货代码和文字说明:					
与介质接触部件材料: ...					
膜片突出长度			其它设计		订货代码
• 无	0		请在订货号上加“-Z”并注明订货代码		
其它型式	9	L 1 Y	跳火切断		
加订货代码和文字说明:			安装在 0 区, 有火焰和跳火切断 (包括文件)		
膜片突出长度 ...			• 压力或绝对压力	A01	
			• 用于差压变送器	A02	
填充液			远传铭牌 (不锈钢, 包含远传订货号)	B20	
• 硅油 M5	1		脱油脂处理证书 (只适用于卤烃油)	C10	
• 硅油 M50	2		制造商的试验合格 M (5 步工厂校准)	C11	
• 高温油	3		符合 IEC60770-2	C12	
• 卤烃油 (用于 O ₂ 氧气的测量)	4		材质报告		
• 甘油 / 水 ²⁾	6		第 3.1 部分 / EN 10 204	C17	
• 食用油, 符合 FDA 规定	7		FDA 认证证书 (只适用于 FDA 油)	C20	
其它型式	9	M 1 Y	功能安全 SIL 2 认证		
加订货代码和文字说明:			(变送器必须满足 SIL 2 认证)	C23	
填充液: ...			功能安全 SIL ⅓ 认证		
			(变送器必须满足 SIL ⅓ 认证)		
			NACE MR-0175 证书	D07	
			NACE MR-0103 证书	D08	
			氧应用脱脂处理证书 (只适用于卤烃油)	E10	
			耐真空设计		
			用于低压范围的变送器		
			• 压力或绝压	V01	
			• 用于差压变送器	V03	
			保护套管 (白色)		
			1.0m	N20	
			1.6m	N21	
			2.0m	N22	
			2.5m	N23	
			3.0m	N24	
			4.0m	N25	
			5.0m	N26	
			6.0m	N27	
			7.0m	N28	
			8.0m	N29	
			9.0m	N30	
			10.0m	N31	
			只适用于 7MF4903-...		
			11.0m	N32	
			12.0m	N33	
			13.0m	N34	
			14.0m	N35	
			15.0m	N36	

尺寸图



按 EN 1092-1

公称直径	公称压力	b	D	d _M	l
		mm	mm	mm	mm
DN 50	PN 16 ... PN 400	20	102	59	100
DN 80		20	138	89	100
DN 100		20	158	89	100
DN 125		22	188	124	100

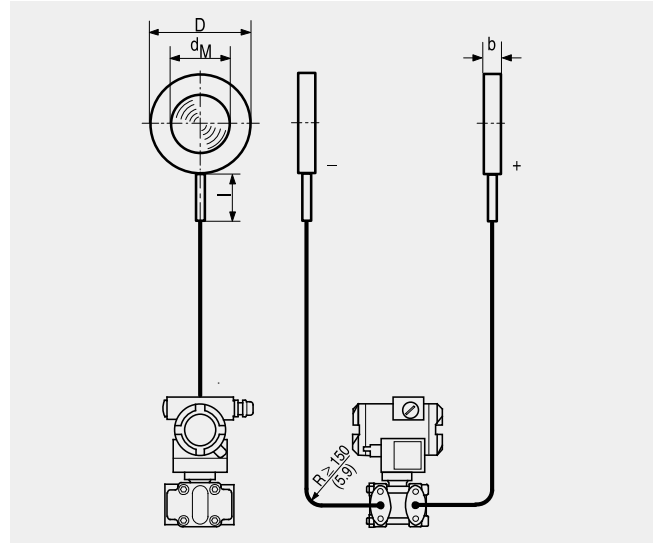
按 ASME B16.5 连接

公称直径	公称压力	b	D	d _M	l
	lb/sq.in.	mm	mm	mm	mm
2 inch	150 ... 2500	20	100	59	100
3 inch		20	134	89	100
4 inch		20	158	89	100
5 inch		22	186	124	100

d: 垫片直径符合 EN 1092-1 / ASME B16.5

d_M: 有效隔膜直径

对夹式设计, 带挠性毛细管, 连接到 SITRANS P 变送器, 尺寸单位为 mm。



按 EN 1092-1

公称直径	公称压力	b	D	d _M	l
		mm	mm	mm	mm
DN 50	PN 16 ... PN 400	20	102	59	100
DN 80		20	138	89	100
DN 100		20	158	89	100
DN 125		22	188	124	100

按 ASME B16.5 连接

公称直径	公称压力	b	D	d _M	l
	lb/sq.in.	mm	mm	mm	mm
2 inch	150 ... 2500	20	100	59	100
3 inch		20	134	89	100
4 inch		20	158	89	100
5 inch		22	186	124	100

d: 垫片直径符合 EN 1092-1 / ASME B16.5

d_M: 有效隔膜直径

对夹式隔膜密封 (不带法兰), 带挠性毛细管, 连接到 SITRANS P 压力变送器, 用于测量绝压或差压或液位, 尺寸单位为 mm。

变送器的远传密封组件

法兰式隔膜密封 (7MF492X)

概述



法兰隔膜密封设计。

技术数据

法兰设计隔膜密封，带有挠性毛细管

公称直径	公称压力
• DN 50 (建议用于压力变送器)	PN 10 ... PN 40, PN 100
• DN 80	PN 10 ... PN 40, PN 100
• DN 100	PN 10/16, PN 25/40
• DN 125	PN 16, PN 40
• 2 inch (建议用于压力变送器)	Class 150, class 300, class 400/600, class 900/1500
• 3 inch	Class 150, class 300, class 600
• 4 inch	Class 150, class 300, class 400
• 5 inch	Class 150, class 300, class 400
密封面	
• 不锈钢, 材料号 14404/316L	符合 EN 1092-1, 形式 B1 或 ASMR B16.5 RF 125 ... 250 AA
• 对于其它材料	符合 EN 1092-1, 形式 B2 或 ASME B16.5 RFSF
材料	
• 主体	不锈钢 316L
• 接液部件	不锈钢 316L
	• 无涂层
	• PTFE (防真空设计计划中)
	• ECTFE (防真空设计计划中)
	• PFA(防真空设计计划中)
	蒙乃尔合金 400, 材料号 2.4360
	哈氏合金 C276, 材料号 2.4819
	哈氏合金 C4, 材料号 2.4610
	钽
• 毛细管	不锈钢, 材料号 1.4571/316Ti
• 护套	不锈钢制成的螺旋软管, 材料号 14404/316L

过程法兰内密封材料	
• 用于压力变送器, 绝压变送器和低压应用	铜
• 其它应用	氟化橡胶
最大压力	见上面和压力变送器技术数据
突出 (插入) 长度	标准型 (无突出可按要求供货)
毛细管	
• 长度	最大 10 m, 更长可定制
• 内部直径	2 mm
• 最小弯曲半径	150 mm
填充液	
(对夹式远传密封组件和法兰设计)	硅油 M5
	硅油 M50
	高温油
	卤烃油 (用于测量氧气 O ₂)
	食用油, 符合 FDA 规定
	甘油 / 水 (不适合在低压场合)
允许的环境温度	取决于压力变送器和远传密封组件的填充液 从远传密封组件的压力变送器的技术数据和“填充液的技术数据”中可获取更多信息
重量	约 4 kg
认证和批准	
按压力设备导则的分类 (DRGL 97/23/EC)	用于流体组 1 的气体和流体组 1 的液体: 符合 第 3 章 第 3 节要求 (探测工程规程)

变送器的远传密封组件

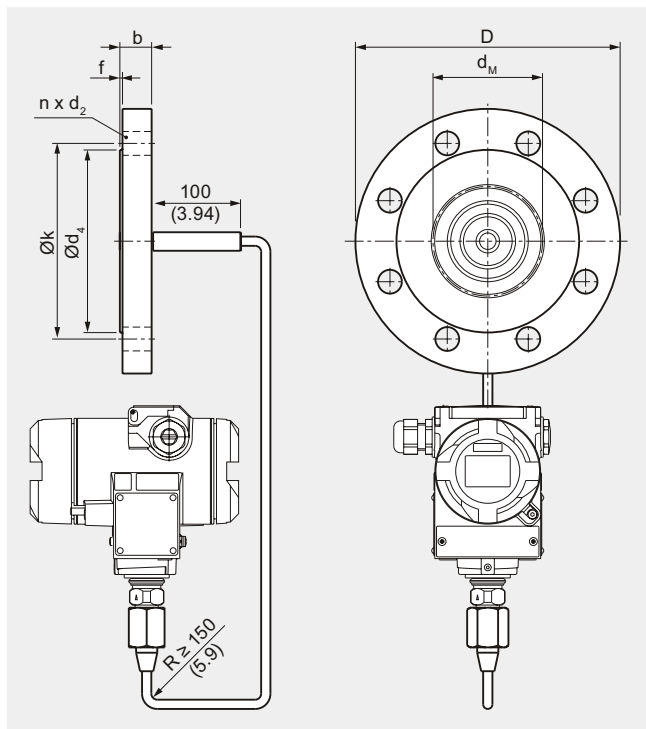
法兰式隔膜密封 (7MF492X)

选型和订货数据	订货号	订货代码	选型和订货数据	订货号	订货代码
隔膜密封			隔膜密封		
法兰式结构, 带毛细管, 连接到 SITRANS P 变送器 (单独订货):			法兰式结构, 带毛细管, 连接到 SITRANS P 变送器 (单独订货):		
用于压力变送器 7MF403 和 7MF423 与订货代码 “V01” 一起 (耐真空设计) 和 7MF802; 供货范围: 1 件	7MF4920-		用于压力变送器 7MF403 和 7MF423 与订货代码 “V01” 一起 (耐真空设计) 和 7MF802; 供货范围: 1 件	7MF4920-	
用于绝对压力型 7MF433; 供货范围 1 件	7MF4921-		用于绝对压力型 7MF433; 供货范围 1 件	7MF4921-	
用于差压和流量型 7MF443; 7MF453; 供货范围 2 件	7MF4923-		用于差压和流量型 7MF443; 7MF453; 供货范围 2 件	7MF4923-	
	1 ■■■■ - ■ B ■■■■			1 ■■■■ - ■ B ■■■■	
公称直径和公称压力			填充液		
• DN 50 PN 10 ... 40	A		• 食用油, 符合 FDA 规定	7	
PN 100	B		其它型式	9	M1
(DN 50 建议用于压力变送器)			加订货代码和文字说明:		
			填充液: ...		
• DN 80 PN 10 ... 40	D		毛细管长度³⁾		
PN 100	E		• 1.0 m	2	
• DN 100 PN 10/16	G		• 1.6 m	3	
PN 25/40	H		• 2.5 m	4	
• DN 125 PN 16	J		• 4.0 m	5	
PN 40	K		• 6.0 m	6	
• 2 inch Class 150	L		• 8.0 m	7	
Class 300	M		• 10.0 m	8	
Class 400/600	N		特殊毛细管长度		
Class 900/1500	P		• 2.0 m	9	N1 C
(2 inch 建议用于压力变送器)			• 3.0 m	9	N1 E
• 3 inch Class 150	Q		• 5.0 m	9	N1 G
Class 300	R		• 7.0 m	9	N1 J
Class 600	S		• 9.0 m	9	N1 L
• 4 inch Class 150	T		只适用于 7MF4923-...		
Class 300	U		• 11.0 m	9	N1 N
Class 400	V		• 12.0 m	9	N1 P
• 5 inch Class 150	W		• 13.0 m	9	N1 Q
Class 300	X		• 14.0 m	9	N1 R
Class 400	Y		• 15.0 m	9	N1 S
平滑的密封面符合 EN 1092-1, 形状 B1 或符合 ASME B16.5 RF 125 ... 250 AA					
其它型式	Z	J 1 Y			
加订货代码和文字说明:					
公称直径: ...; 公称压力: ...					
密封面: 见“技术数据”					
与介质接触部分材质			其它设计		订货代码
• 不锈钢 316L	A		请在订货号上加“-Z”并注明订货代码		
- 无涂层 (316L)	E0		跳火切断		
- 聚四氟乙烯 PTFE 涂层 ¹⁾	F		安装在 0 区, 有火焰和跳火切断 (包括文件)		
- ECTFE 涂层 ¹⁾	D		• 压力和绝压	A01	
- PFA 涂层 ¹⁾	G		• 差压	A02	
• 蒙乃尔合金 400, 材料号 2.4360	J		远传铭牌 (不锈钢, 包含远传订货号)	B20	
• 哈氏合金 C276, 材料号 2.4819	U		脱油脂处理证书 (只适用于卤烃油)	C10	
• 哈氏合金 C4, 材料号 2.4610	K		制造商的试验合格 M (5 步工厂校准)	C11	
• 钼	Q		符合 IEC60770-2		
• 双相钢, 材料号 1.4462	R		材质报告	C12	
• 双相钢, 材料号 1.4462, 包括法兰本体	S0		第 3.1 部分 /EN 10 204		
• 镀金, 约 25um	Z	K 1 Y	FDA 认证证书 (只适用于 FDA 油)	C17	
其它型式			功能安全 SIL 2 认证	C20	
加订货代码和文字说明:			(变送器必须满足 SIL 2 认证)		
与介质接触部件材料: ...			功能安全 SIL ¾ 认证	C23	
			(变送器必须满足 SIL ¾ 认证)		
膜片突出长度			NACE MR-0175 证书	D07	
• 膜片无突出	0		NACE MR-0103 证书	D08	
其它型式	9	L 1 Y	氧应用脱脂处理证书 (只适用于卤烃油)	E10	
加订货代码和文字说明:			耐真空设计		
膜片突出长度 ...			用于低压范围的变送器		
填充液			• 压力或绝压	V01	
• 硅油 M5	1		• 差压	V03	
• 硅油 M50	2		保护套管 (白色)		
• 高温油	3		1.0m	N20	
• 卤烃油 (用于 O ₂ 氧气的测量)	4		1.6m	N21	
• 甘油 / 水 ²⁾	6		2.0m	N22	
			2.5m	N23	
			3.0m	N24	
			4.0m	N25	
			5.0m	N26	
			6.0m	N27	
			7.0m	N28	
			8.0m	N29	
			9.0m	N30	
			10.0m	N31	
			只适用于 7MF4923-...		
			11.0m	N32	
			12.0m	N33	
			13.0m	N34	
			14.0m	N35	
			15.0m	N36	

变送器的远传密封组件

法兰式隔膜密封 (7MF492X)

尺寸图



法兰式隔膜密封带挠性毛细管，连接到 SITRNAS P 压力变送器，尺寸单位为 mm(inch)。

符合 EN 1092-1

公称直径	公称压力	b mm	D mm	d ₂ mm	d ₄ mm	d _M mm	f mm	k mm	n
DN 50	PN 40	20	165	18	102	59	2	125	4
	PN 100	28	195	26	102	59	2	145	4
DN 80	PN 40	24	200	18	138	89	2	160	8
	PN 100	32	230	26	138	89	2	180	8
DN 100	PN 10/16	20	220	18	158	89	2	180	8
	PN 25/40	24	235	22	162	89	2	190	8
DN 125	PN 16	22	250	18	188	124	2	210	8
	PN 40	26	270	26	188	124	2	220	8

符合 ASME B16.5

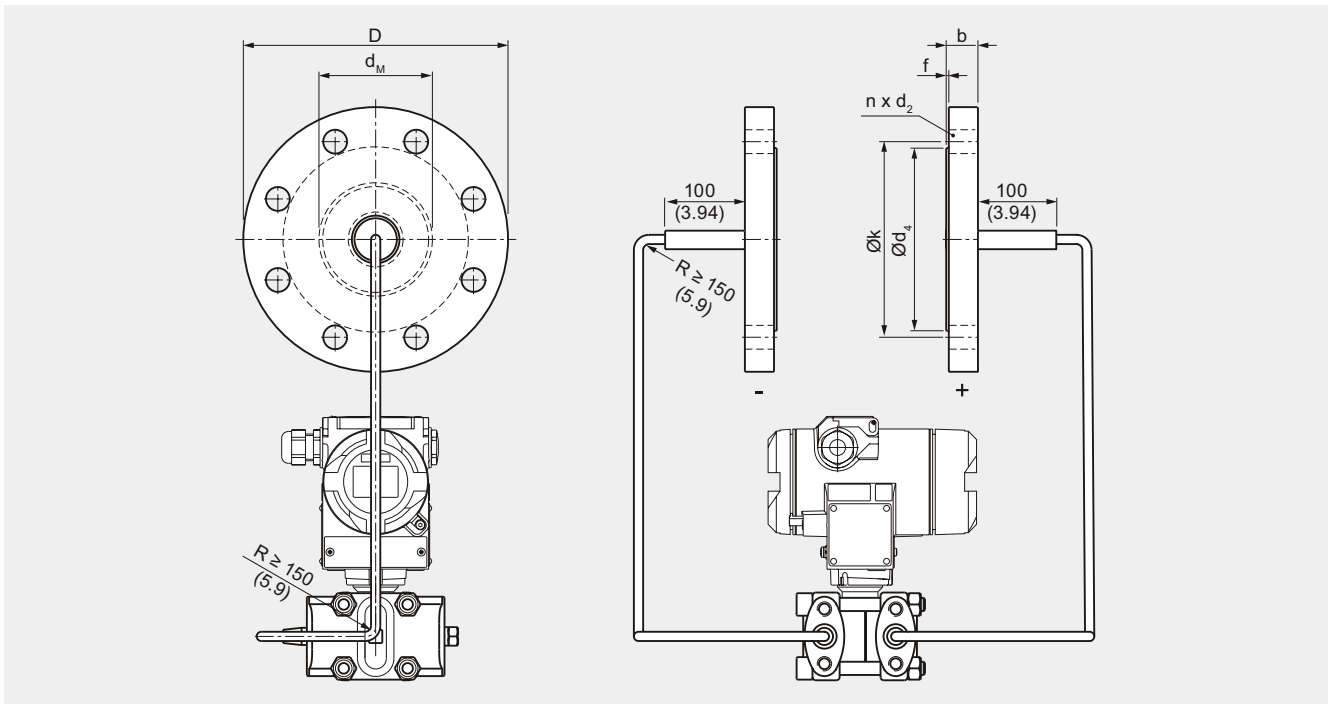
公称直径	公称压力 lb/sq.in.	b mm (inch)	D mm (inch)	d ₂ mm (inch)	d ₄ mm (inch)	d _M mm (inch)	f mm (inch)	k mm (inch)	n
2 inch	150	19.5 (0.77)	150 (5.80)	20 (0.79)	92 (3.62)	59 (2.32)	2 (0.08)	120.5 (4.74)	4
	300	22.7 (0.89)	165 (6.50)	20 (0.79)	92 (3.62)	59 (2.32)	2 (0.08)	127 (5)	8
	400/600	32.4 (1.28)	165 (6.50)	20 (0.79)	92 (3.62)	59 (2.32)	2 (0.08)	127 (5)	8
	900/1500	45.1 (1.78)	215 (8.46)	26 (1.02)	92 (3.62)	59 (2.32)	7 (0.28)	165 (6.5)	8
3 inch	150	24.3 (0.96)	190 (7.48)	20 (0.79)	127 (5)	89 (3.50)	2 (0.08)	152.5 (6)	4
	300	29 (1.14)	210 (8.27)	22 (0.87)	127 (5)	89 (3.50)	2 (0.08)	168.5 (6.63)	8
	600	38.8 (1.53)	210 (8.27)	22 (0.87)	127 (5)	89 (3.50)	7 (0.28)	168.5 (6.63)	8
4 inch	150	24.3 (0.96)	230 (9.06)	20 (0.79)	158 (6.22)	89 (3.50)	2 (0.08)	190.5 (7.5)	4
	300	32.2 (1.27)	255 (10.04)	22 (0.87)	158 (6.22)	89 (3.50)	2 (0.08)	200 (7.87)	8
	400	42 (1.65)	255 (10.04)	26 (1.02)	158 (6.22)	89 (3.50)	7 (0.28)	200 (7.87)	8
5 inch	150	24.3 (0.96)	255 (10.04)	22 (0.87)	186 (7.32)	124 (4.88)	2 (0.08)	216 (8.50)	4
	300	35.8 (1.41)	280 (11.02)	22 (0.87)	186 (7.32)	124 (4.88)	2 (0.08)	235 (9.25)	8
	400	45.1 (1.79)	280 (11.02)	26 (1.02)	186 (7.32)	124 (4.88)	7 (0.28)	235 (9.25)	8

d: 垫片直径符合 EN 1092-1 / ASME B16.5

d_M: 有效隔膜直径

变送器的远传密封组件

法兰式隔膜密封 (7MF492X)



法兰式隔膜密封，带挠性毛细管，连接到 SITRANS P 压力变送器，用于测量绝压或差压或液位，尺寸单位为 mm (inch)

符合 EN 1092-1

公称直径	公称压力	b mm	D mm	d ₂ mm	d ₄ mm	d _M mm	f mm	k mm	n
DN 80	PN 40	24	200	18	138	89	2	160	8
	PN 100	32	230	26	138	89	2	180	8
DN 100	PN 10/16	20	220	18	158	89	2	180	8
	PN 25/40	24	235	22	162	89	2	190	8
DN 125	PN 16	22	250	18	188	124	2	210	8
	PN 40	26	270	26	188	124	2	220	8

符合 ASME B16.5

公称直径	公称压力	b mm	D mm	d ₂ mm	d ₄ mm	d _M mm	f mm	k mm	n
3 inch	150	24.3	190	20	127	89	2	152.5	4
		(0.96)	(7.48)	(0.79)	(5)	(3.50)	(0.08)	(6)	
		29	210	22	127	89	2	168.5	8
	300	(1.14)	(8.27)	(0.87)	(5)	(3.50)	(0.08)	(6.63)	
		38.8	210	22	127	89	7	168.5	8
		(1.52)	(8.27)	(0.87)	(5)	(3.50)	(0.28)	(6.63)	
	400	24.3	230	20	158	89	2	190.5	4
		(0.96)	(9.06)	(0.79)	(6.22)	(3.50)	(0.08)	(7.5)	
		32.2	255	22	158	89	2	200	8
4 inch	(1.27)	(10.04)	(0.87)	(6.22)	(3.50)	(0.08)	(7.87)		
	42	255	26	158	89	7	200	8	
	(1.65)	(10.04)	(1.02)	(6.22)	(3.50)	(0.28)	(7.87)		
5 inch	150	24.3	255	22	186	124	2	216	4
		(0.96)	(10.04)	(0.87)	(7.32)	(4.88)	(0.08)	(8.50)	
	300	35.8	280	22	186	124	2	235	8
		(1.41)	(11.02)	(0.87)	(7.32)	(4.88)	(0.08)	(9.25)	
	400	45.1	280	26	186	124	7	235	8
		(1.79)	(11.02)	(1.02)	(7.32)	(4.88)	(0.28)	(9.25)	

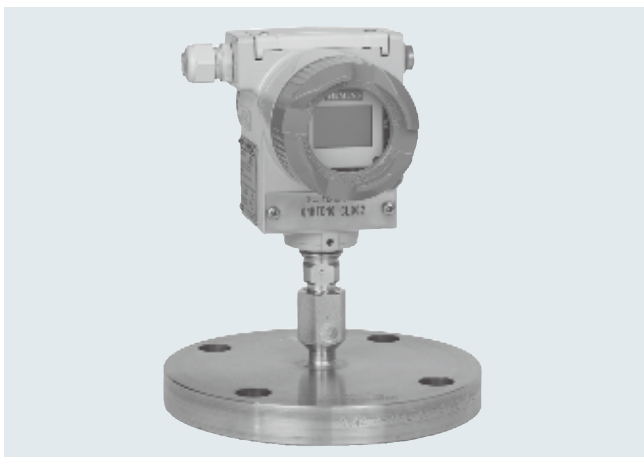
d: 垫片直径符合 EN 1092-1 / ASME B16.5

d_M: 有效隔膜直径

变送器的远传密封组件

法兰式隔膜密封 (7MF4910)

概述



法兰式隔膜密封件，直接安装在压力变送器上。

技术数据

法兰式隔膜密封件用于压力和绝对压力变送器，直接与变送器连接

公称直径	公称压力
• DN 50	PN 40, PN 100
• DN 80	PN 40, PN 100
• DN 100	PN 10/16, PN 25/40
• 2 inch	Class 150, class 300, class 400/600, class 900/1500
• 3 inch	Class 150, class 300, class 600
• 4 inch	Class 150, class 300, class 400
密封面	
• 不锈钢, 材料号 No.14404 / 316L	符合 EN 1092-1, 形式 B1 或 ASME B16.5 RF 125 ... 250 AA
• 对于其它材料	符合 EN 1092-1, 形式 B2 或 ASME B16.5 RFSF
材料	
• 主体	不锈钢 316L
• 接液部件	不锈钢 316L
	• 无涂层
	• PTFE (防真空设计计划中)
	• ECTFE (防真空设计计划中)
	• PFA (防真空设计计划中)
	蒙乃尔合金 400, 材料号 2.4360
	哈氏合金 C276, 材料号 2.4819
	哈氏合金 C4, 材料号 2.4610
	钽
• 毛细管	不锈钢, 材料号 1.4571
• 护套	不锈钢制螺旋软管, 材料号 1.4301/316
• 过程连接中的密封材料	铜
最大压力	见上面和压力变送器技术数据
膜片突出长度	• 无 • 50 mm • 100 mm • 150 mm • 200 mm
毛细管	
• 长度	最大 10 m, 长度按要求

• 内部直径	2 mm
• 最小弯曲半径	150 mm
填充液	<ul style="list-style-type: none"> • 硅油 M5 • 硅油 M50 • 高温油 • 卤烃油 (用于测量氧气 O₂) • 食用油, 符合 FDA 规定 • 甘油 / 水 (不适合在低压场合)
最大过程建议过程温度	170 °C
允许的环境温度	取决于压力变送器和远传密封组件的填充液 从远传密封组件的压力变送器的技术数据和“填充液的技术数据”中可获取更多信息
重量	约 4 kg
认证和批准	
按压力设备导则的分类 (DGRL97/23/EC)	用于流体组 1 的气体和流体组 1 的液体: 符合 第 3 章 第 3 节要求 (探测工程规程)

变送器的远传密封组件

法兰式隔膜密封 (7MF4910)

选型和订货数据	订货号	订货代码
隔膜密封	7MF4910-	
直接安装到压力变送器 SITRANS P 压力变送器 7MF403 ■ 7MF423 ■ 与订货代码“V01” (耐真空设计)一起, 和7MF802 ■; 必须单独订货		
过程连接		
• 垂直	0	
• 水平	2	
公称直径和公称压力		
• DN 50 PN 40 PN 100	A B	
• DN 80 PN 40 PN 100	D E	
• DN 100 PN 10/16 PN 25/40	G H	
• 2 inch Class 150 Class 300 Class 400/600 Class 900/1500	L M N P	
• 3 inch Class 150 Class 300 Class 600	Q R S	
• 4 inch Class 150 Class 300 Class 400	T U V	
平滑密封面符合 DIN 1092-01, 形式 B1 或 B2, 或符合 ASME B16.5 125 ... 250 AA 或 RFSF		
其它型式 加订货代码和文字说明: 公称直径: ...; 公称压力: ...	Z	J 1 Y
与介质接触部分材质		
• 不锈钢 316L		
- 无涂层 (316L)	A	
- 聚四氟乙烯 PTFE 涂层 ¹⁾	E 0	
- ECTFE 涂层 ¹⁾	F	
- PFA 涂层 ¹⁾	D	
• 蒙乃尔合金 400, 材料号 2.4360	G	
• 哈氏合金 C276, 材料号 2.4819	J	
• 哈氏合金 C4, 材料号 2.4610	U	
• 钽	K	
• 双相钢, 材料号1.4462	Q	
• 双相钢, 材料号1.4462, 包括法兰本体	R	
• 镀金, 约 25um	S 0	
膜片突出长度		
• 无突出插入	0	
• 50 mm	1	
• 100 mm	2	
• 150 mm	3	
• 200 mm	4	
其它型式 加订货代码和文字说明: 与介质接触部件材料: ... 膜片突出长度 ...	Z 8	K 1 Y

选型和订货数据	订货号	订货代码
隔膜密封	7MF4910-	
直接安装到压力变送器 SITRANS P 压力变送器 7MF403 ■ 7MF423 ■ 与订货代码“V01” (耐真空设计)一起, 和7MF802 ■; 必须单独订货		
填充液		
• 硅油 M5	1	
• 硅油 M50	2	
• 高温油	3	
• 卤烃油 (用于 O ₂ 氧气的测量)	4	
• 甘油 / 水 ²⁾	6	
• 食用油, 符合 FDA 规定	7	
其它型式 加订货代码和文字说明: 填充液: ...	9	M 1 Y

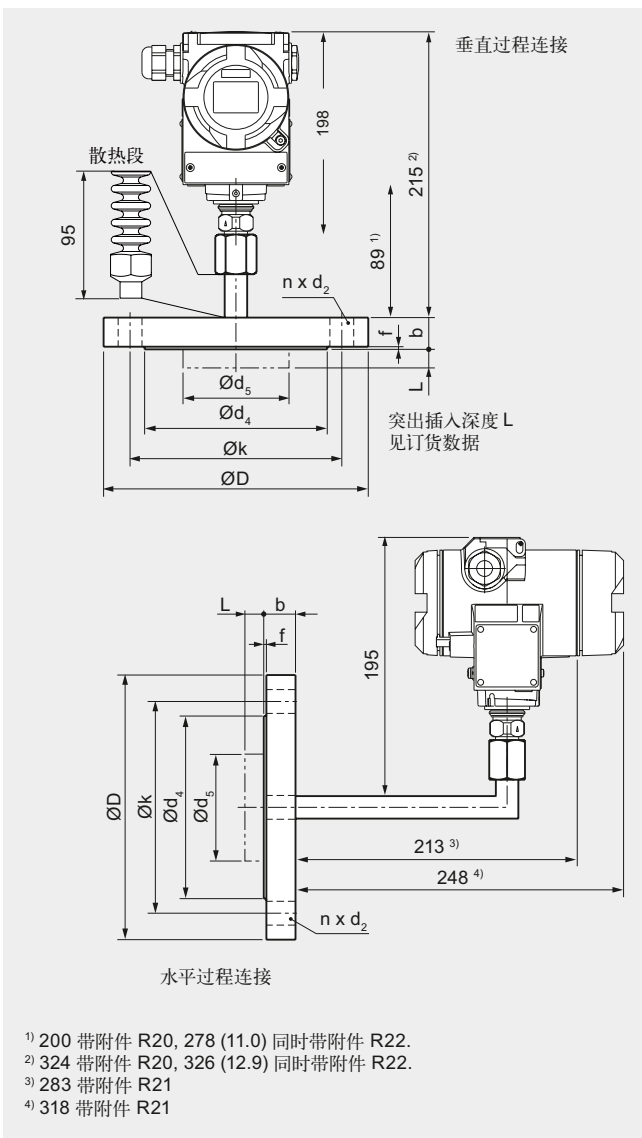
- 1) 按要求真空
- 2) 不适合在低压场合

其它设计	订货代码
请在订货号上加“-Z”并注明订货代码	
跳火切断	A01
安装在 0 区, 有火焰和跳火切断 (包括文件) 用于压力和绝压变送器	
远传铭牌 (不锈钢, 包含远传订货号)	B20
脱油脂处理证书 (只适用于卤烃油)	C10
制造商的试验合格 M (5 步工厂校准)	C11
符合 IEC60770-2	
材质报告	C12
第 3.1 部分 /EN 10204	
FDA 认证证书 (只适用于 FDA 油)	C17
功能安全 SIL 2 认证	C20
(变送器必须满足 SIL 2 认证)	
功能安全 SIL ¾ 认证	C23
(变送器必须满足 SIL ¾ 认证)	
NACE MR-0175 认证	D07
NACE MR-0103 证书	D08
氧应用脱脂处理证书 (只适用于卤烃油)	E10
200mm 连接杆 (取代 89mm, 最高耐温 300 °C), 适用垂直型	R20
200mm 弯曲连接杆 (取代 130mm, 最高耐温 300 °C), 适用水平型	R21
散热段 (最高耐温 300 °C)	R22
耐真空设计	V01
用于低压范围的压力变送器和绝压变送器	

变送器的远传密封组件

法兰式隔膜密封 (7MF4910)

尺寸图



法兰式密封组件，直接安装在 SITRANS P 压力变送器上，过程连接垂直（上）和水平（下），尺寸单位为 mm。

按 EN 1092-1

公称直径	公称压力	b mm	D mm	d ₂ mm	d ₄ mm	d ₅ mm	d _M mm	f mm	k mm	n
DN 50	PN 40	20	165	18	102	48.3	45	2	125	4
	PN 100	28	195	26	102	48.3	45	2	145	4
DN 80	PN 40	24	200	18	138	76	72	2	160	8
	PN 100	32	230	26	138	76	72	2	180	8
DN 100	PN10/16	20	220	18	158	94	89	2	180	8
	PN25/40	24	235	22	162	94	89	2	190	8

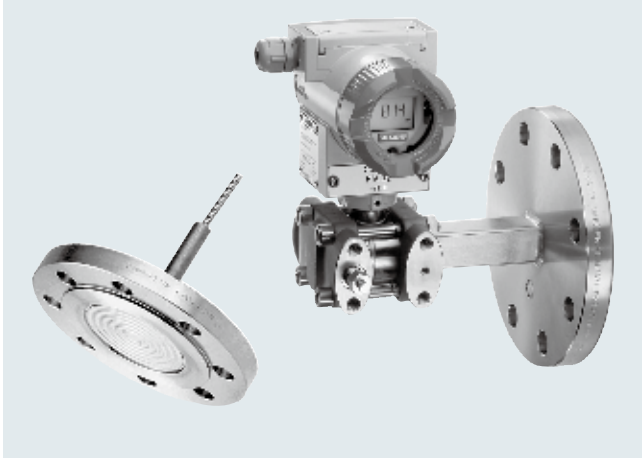
按 ASME B16.5 连接

公称直径	公称压力	b mm	D mm	d ₂ mm	d ₄ mm	d ₅ mm	d _M mm	f mm	k mm	n
2 inch	150	19.5	150	20	92	48.3	45	2	120.5	4
	300	22.7	165	20	92	48.3	45	2	127	8
	400/600	32.4	165	20	92	48.3	45	7	127	8
	900/1500	45.1	215	26	92	48.3	45	7	165	8
3 inch	150	24.3	190	20	127	76	72	2	152.5	4
	300	29	210	22	127	76	72	2	168.5	8
	600	38.8	210	22	127	76	72	7	168.5	8
4 inch	150	24.3	230	20	158	94	89	2	190.5	8
	300	32.2	255	22	158	94	89	2	200	8
	400	42	255	26	158	94	89	7	200	8

d: 垫片直径符合 EN 1092-1 / ASME B16.5

d_M: 有效隔膜直径

概述



法兰远传密封，用于差压变送器直接安装和带毛细管。

技术数据

法兰远传密封，用于差压变送器直接安装和带毛细管	
公称直径	公称压力
• DN 50	PN 40, PN100
• DN 80	PN 40
• DN 100	PN 10/16, PN 25/40
• 2 inch	Class 150, class 300, Class 400/600, class 900/1500
• 3 inch	Class 150, class 300
• 4 inch	Class 150, class 300
密封面	
• 不锈钢，材料号 14404/316L	符合 EN 1092-1, 形式 B1 或 ASME B16.5 RF 125 ... 250 AA
• 对于其它材料	符合 EN 1092-1, 形式 B2 或 ASME B16.5 RFSF
材料	
• 主体	不锈钢 316L
• 接液部件	不锈钢 316L
	• 无涂层
	• PTFE (防真空设计计划中)
	• ECTFE (防真空设计计划中)
	• PFA (防真空设计计划中)
	蒙乃尔合金 400, 材料号 2.4360
	哈氏合金 C276, 材料号 2.4819
	哈氏合金 C4, 材料号 2.4610
	钽
• 毛细管	不锈钢, 材料 No. 1.4571/316Ti
• 护套	不锈钢制螺旋软管, 材料号 1.4301/316
过程法兰内密封材料	
• 用于压力变送器, 绝压变送器和低压应用	铜
• 其它应用	氟化橡胶
最大压力	见上面和压力变送器技术数据

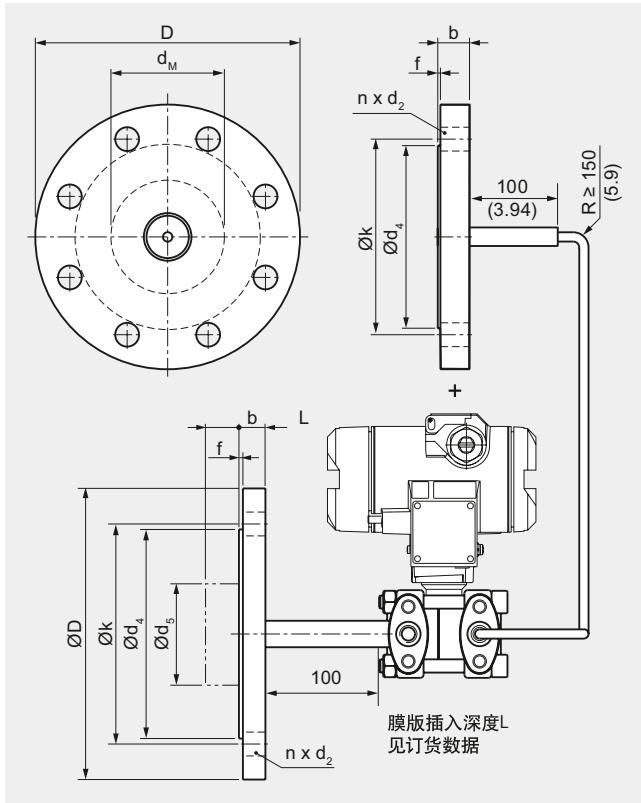
膜片突出长度	膜片无突出
	50 mm
	100 mm
	150 mm
	200 mm
毛细管	
• 长度	最大 10 m, 更长可订制
• 内部直径	2 mm
• 最小弯曲半径	150 mm
填充液	硅油 M5
	硅油 M50
	高温油
	卤烃油 (用于测量氧气 O ₂)
	食用油, 符合 FDA 规定
	甘油 / 水 (不适合在低压场合)
最大过程建议过程温度	170 °C
允许的环境温度	取决于压力变送器和远传密封组件的填充液 从远传密封组件的压力变送器的技术数据和“填充液的技术数据”中可获取更多信息
重量	约 4 kg
认证和批准	
按压力设备导则的分类 (DGRL97/23/EC)	用于流体组 1 的气体和流体组 1 的液体: 符合 第 3 章 第 3 节要求 (探测工程规程)

变送器的远传密封组件

法兰式隔膜密封 (7MF4913)

选型和订货数据	订货号	订货代码	选型和订货数据	订货号	订货代码
隔膜密封	7MF4913 -		隔膜密封	7MF4913 -	
直接安装在高压侧的安装法兰 (可选带膜片凸出) 和通过毛细管安装在低压侧的不带膜片凸出的远传法兰 (7MF443)	1	B	直接安装在高压侧的安装法兰 (可选带膜片凸出) 和通过毛细管安装在低压侧的不带膜片凸出的远传法兰 (7MF443)	1	B
按 EN 1092-1			毛细管长度³⁾		
公称直径	公称压力		• 1.0 m	2	
• DN 50	PN 40	A	• 1.6 m	3	
	PN 100	B	• 2.5 m	4	
• DN 80	PN 40	D	• 4.0 m	5	
• DN 100	PN 10/16	G	• 6.0 m	6	
	PN 25/40	H	• 8.0 m	7	
			• 10.0 m	8	
法兰按 ASME B16.5			特殊毛细管长度		
公称直径	公称压力		• 2.0 m	9	N1C
• 2 inch	Class 150	L	• 3.0 m	9	N1E
	Class 300	M	• 5.0 m	9	N1G
	Class 400/600	N	• 7.0 m	9	N1J
	Class 900/1500	P	• 9.0 m	9	N1L
• 3 inch	Class 150	Q			
	Class 300	R			
• 4 inch	Class 150	T			
	Class 300	U			
其它型式		Z			
加订货代码和文字说明: 法兰: ...; 公称直径: ...; 公称压力: 压力: ...		J1Y			
与介质接触部分材质			其它设计		
平滑密封面符合 EN 1092-1, 形式 B1 或 B2, 或符合 ASME B16.5 125 ... 250AA 或 RFSF			请在订货号上加“-Z”并注明订货代码		
• 不锈钢 316L			跳火切断		A02
- 无涂层 (316L)	A		安装在 0 区, 有火焰和跳火切断 (包括文件)		
- 聚四氟乙烯 PTFE 涂层 ¹⁾	E0		远传铭牌 (不锈钢, 包含远传订货号)		B20
- ECTFE 涂层 ¹⁾	F		脱油脂处理证书 (只适用于卤烃油)		C10
- PFA 涂层 ¹⁾	D		制造商的试验合格 M (5 步工厂校准)		C11
• 蒙乃尔合金 400, 材料号 2.4360	G		符合 IEC60770-2		C12
• 哈氏合金 C276, 材料号 2.4819	J		材质报告		C17
• 哈氏合金 C4, 材料号 2.4610	U		第 3.1 部分 /EN 10 204		C20
• 钽	K		FDA 认证证书 (只适用于 FDA 油)		C23
• 双相钢, 材料号 1.4462	Q		功能安全 SIL 2 认证		D07
• 双相钢, 材料号 1.4462, 包括法兰本体	R		(变送器必须满足 SIL 2 认证)		D08
• 镀金, 约 25um	S0		功能安全 SIL ⅓ 认证		E10
			(变送器必须满足 SIL ⅓ 认证)		
膜片突出长度			NACE MR-0175 认证		
(安装法兰高压侧)			NACE MR-0103 证书		
• 无	0		氧应用脱脂处理证书 (只适用于卤烃油)		
• 50 mm	1		保护套管 (白色)		N20
• 100 mm	2		1.0m		N21
• 150 mm	3		1.6m		N22
• 200 mm	4		2.0m		N23
其它型式	Z8	K1Y	2.5m		N24
加订货代码和文字说明: 与介质接触部件材料: ..., 膜片突出长度 ...			3.0m		N25
			4.0m		N26
填充液			5.0m		N27
• 硅油 M5	1		6.0m		N28
• 硅油 M50	2		7.0m		N29
• 高温油	3		8.0m		N30
• 卤烃油 (用于 O ₂ 的测量)	4		9.0m		N31
• 甘油 / 水 ²⁾	6		10.0m		R15
• 食用油, 符合 FDA 规定	7		150mm 连接杆 (取代 100mm, 最高耐温 250 °C)		R20
其它型式	9	M1Y	200mm 连接杆 (取代 100mm, 最高耐温 300 °C)		V03
加订货代码和文字说明: 填充液: ...			耐真空设计		
			在低压场合使用时		

尺寸图



法兰式隔膜密封带挠性毛细管，连接到 SITRANS P 压力变送器，尺寸单位为 mm (inch)。

符合 EN 1092-1

公称直径	公称压力	b	D	d ₂	d ₄	d ₅	d _M	f	k	n
		mm	mm	mm	mm	mm	mm	mm	mm	mm
DN 50	PN 40	20	165	18	102	48.3	45	2	125	4
	PN 100	28	195	26	102	48.3	45	2	145	4
DN 80	PN 40	24	200	18	138	76	72	2	160	8
	PN 100	32	230	26	138	76	72	2	180	8
DN 100	PN 10/16	20	220	18	158	94	89	2	180	8
	PN 25/40	24	235	22	162	94	89	2	190	8

符合 ASME B16.5

公称直径	公称压力	b	D	d ₂	d ₄	d ₅	d _M	f	k	n
		mm	mm	mm	mm	mm	mm	mm	mm	mm
lb/sq.in.		(inch)	(inch)	(inch)	(inch)	(inch)	(inch)	(inch)	(inch)	(inch)
2 inch	150	19.5	150	20	92	48.3	45	2	120.5	4
		(0.77)	(5.91)	(0.79)	(3.62)	(1.9)	(1.77)	(0.08)	(4.74)	
	300	22.7	165	20	92	48.3	45	2	127	8
		(0.89)	(6.5)	(0.79)	(3.62)	(1.9)	(1.77)	(0.08)	(5)	
	400/600	32.4	165	20	92	48.3	45	7	127	8
	(1.28)	(6.5)	(0.79)	(3.62)	(1.9)	(1.77)	(0.28)	(5)		
900/1500	45.1	215	26	92	48.3	45	7	165	8	
	(1.78)	(8.46)	(1.02)	(3.62)	(1.9)	(1.77)	(0.28)	(6.5)		
3 inch	150	24.3	190	20	127	76	72	2	152.5	4
		(0.96)	(7.48)	(0.79)	(5)	(3)	(2.83)	(0.08)	(6)	
	300	29	210	22	127	76	72	2	168.5	8
	(1.14)	(8.27)	(0.87)	(5)	(3)	(2.83)	(0.08)	(6.63)		
4 inch	150	24.3	230	20	158	94	89	2	190.5	8
		(0.96)	(9.06)	(0.79)	(6.22)	(3.69)	(3.50)	(0.08)	(7.5)	
	300	32.2	255	22	158	94	89	2	200	8
	(1.27)	(10.04)	(0.79)	(6.22)	(3.69)	(3.50)	(0.08)	(7.87)		

d: 垫片直径符合 EN 1092-1 / ASME B16.5

d_M: 有效隔膜直径

变送器的远传密封组件

螺纹式隔膜密封 (7MF493X)

概述



远传密封，螺纹式设计带内置膜片，适用与连接表压、绝压和差压变送器

技术数据

螺纹式隔膜密封

过程连接

- 外螺纹 G $\frac{1}{2}$ B 符合 EN 837-1
- 内/外螺纹 $\frac{1}{2}$ -14" NPT
- 开口法兰连接

- DN 25
- 1 inch

开口法兰连接密封面

- 不锈钢, 材料号 1.4404/316L

材料

- 下法兰 (过程连接螺纹式)

- 膜片

- 上法兰 (过程连接开口法兰式)

- 毛细管
- 变送器与隔膜密封之间的密封材料
- 上下法兰间的密封材料

公称压力

PN 100, PN 250
PN 100, PN 250
PN 10 ... PN 40
class 150, class 300

符合 EN 1092-1, 形式 B1 或 ASME B16.5 RF 125 ... 250 AA

不锈钢, 材料号 1.4404/316L

不锈钢, 材料号 1.4404/316L

- 无涂层
- PTFE层

蒙乃尔合金 400, 材料号 2.4360

哈氏合金 C276, 材料号 2.4819

哈氏合金 C4, 材料号 2.4610

钽

不锈钢, 材料号 1.4404/316L

不锈钢 1.4571/316Ti

氟橡胶或铜垫片 (防真空设计时)

Viton (FKM) (标准)
Teflon (PTFE)

金属垫片 (镀银)

毛细管

- 长度
- 内部直径
- 最小弯曲半径
- 填充液

最大 10 m

2 mm

150 mm

- 硅油 M5
- 硅油 M50
- 高温油
- 卤烃油 (用于测量 O₂)
- 食用油, 符合 FDA 规定

最高建议过程温度

170 °C

- 允许的环境温度

取决于压力变送器和远传密封组件的填充液
从远传密封组件的压力变送器的技术数据和“填充液的技术数据”中可获取更多的信息

重量

约 1.5 kg

认证和批准

按压力设备导则的分类 (PED 97/23/EC)

用于流体组1的气体和流体组1的液体, 符合第3章第3节要求 (探测工程规则)

变送器的远传密封组件

螺纹式隔膜密封 (7MF493X)

选型和订货数据			订货号	订货代码
螺纹式隔膜密封, 内置膜片				
连接 SITRANS P 压力变送器			D) 7MF 4930 -	
<ul style="list-style-type: none"> • 表压 7MF403.-... 和 SITRANS P300, 7MF802.-... • 绝压 7MF423.-... 和 SITRANS P300, 7MF802.-... 				
绝压表时必须加上附加号码“V01” (防真空设计)				
连接 SITRANS P 差压变送器			D) 7MF 4933 -	
• 差压 7MF443.-...				
■■■■■ - ■ B ■■■■				
型式				
• 无冲洗口			1	
• 带1个1/8NPT冲洗口, 开口 (只适用于316L膜片)			2	
其他型式			9	H 1 Y
加订货代码和文字说明: 型式: ...				
过程连接型式				
下法兰材料	过程连接	公称直径和压力等级		
316L/1.4404	螺纹	G½B/PN100	B	
316L/1.4404	螺纹	G½B/PN250	C	
316L/1.4404	螺纹	½NPT-M/PN100	E	
316L/1.4404	螺纹	½NPT-M/PN250	F	
316L/1.4404	螺纹	½NPT-F/PN100	H	
316L/1.4404	螺纹	½NPT-F/PN250	J	
316L/1.4404	开口法兰	DN 25/ PN 10 ... 40	N	
316L/1.4404	开口法兰	1"/Class 150	P	
316L/1.4404	开口法兰	1"/Class 300	Q	
PTFE	螺纹	G½B/PN100	T	
PTFE	开口法兰	DN 25/ PN 10 ... 40	U	
PTFE	开口法兰	1"/Class 150	V	
PTFE	开口法兰	1"/Class 300	W	
其他型式			Z	J 1 Y
加订货代码和文字说明: 下法兰材料: ...; 过程连接: ...; 公称直径/压力等级: ...				
膜片材料				
不锈钢 316L			A	
聚四氟乙烯 PTFE 涂层			E	
哈氏合金 C276			J	
哈氏合金 C4			U	
钽			K	
镀金, 约 25um			S	
其他型式			Z	K 1 Y
加订货代码和文字说明: 膜片材料: ...				
法兰之间的密封材料				
FKM (标准型, 适用于膜片材质 316L)			1	
PTFE (标准型, 适用于特殊膜片材质, 最高温度 260°C)			2	
金属镀银垫片, 耐温>260°C, 包括降温接头			3	

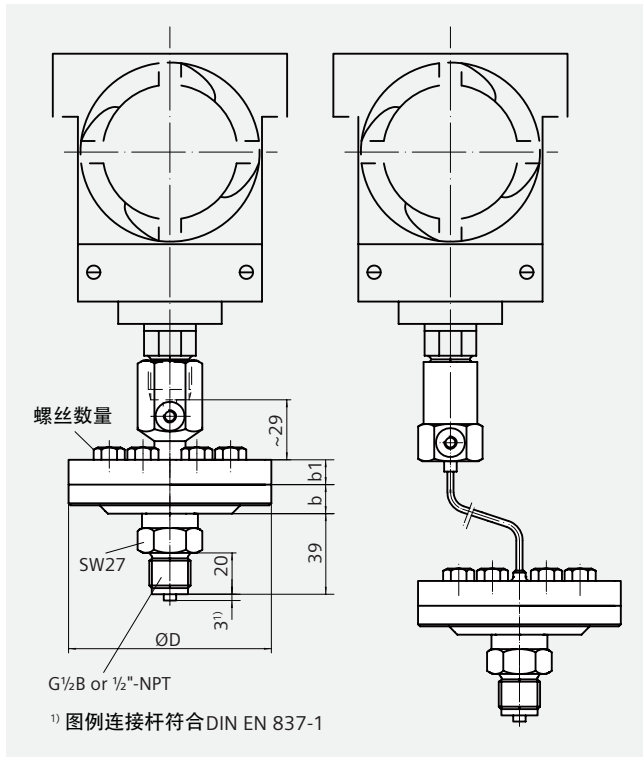
选型和订货数据			订货号	订货代码
螺纹式隔膜密封, 内置膜片				
连接 SITRANS P 压力变送器			D) 7MF 4930 -	
<ul style="list-style-type: none"> • 表压 7MF403.-... 和 SITRANS P300, 7MF802.-... • 绝压 7MF423.-... 和 SITRANS P300, 7MF802.-... 				
绝压表时必须加上附加号码“V01” (防真空设计)				
连接 SITRANS P 差压变送器			D) 7MF 4933 -	
• 差压 7MF443.-...				
■■■■■ - ■ B ■■■■				
填充液				
• 硅油 M5			1	
• 硅油 M50			2	
• 高温油			3	
• 卤烃油 (用于 O ₂ 测量) ¹⁾			4	
• 食用油 (符合 FDA 规定)			7	
其他型式			9	M 1 Y
加订货代码和文字说明: 填充液: ...				
毛细管长度				
• 无, 直接连接			0	
• 无, 直接连接带冷凝元件 (不适用于差压变送器)			1	
• 1 m			2	
• 1.6 m			3	
• 2.5 m			4	
• 4 m			5	
• 6 m			6	
• 8 m			7	
• 10 m			8	
特殊毛细管长度				
• 2.0 m			9	N 1 C
• 3.0 m			9	N 1 E
• 5.0 m			9	N 1 G
• 7.0 m			9	N 1 J
• 9.0 m			9	N 1 L

选型和订货数据	订货代码
其他设计:	
请在订货号上加“-Z”并注明订货代码	
远传铭牌 (不锈钢, 包含远传订货号)	B20
脱油脂处理证书 (只适用于卤烃油)	C10
制造商的试验合格 M (5步工厂校准)	C11
符合 IEC60770-2	
材质报告	C12
第3.1部分 / EN 1024	
FDA认证证书 (只适用于FDA油)	C17
功能安全 SIL 2 认证	C20
(变送器必须满足 SIL 2 认证)	
功能安全 SIL ¾ 认证	C23
(变送器必须满足 SIL ¾ 认证)	
NACE MR-0175证书	D07
NACE MR-0103证书	D08
氧应用脱脂处理证书 (只适用于卤烃油)	E10
耐真空设计	
在低压场合使用 (连接压力型)	V01
在低压场合使用 (连接差压型)	V03
保护套管 (白色)	
1.0m	N20
1.6m	N21
2.0m	N22
2.5m	N23
3.0m	N24
4.0m	N25
5.0m	N26
6.0m	N27
7.0m	N28
8.0m	N29
9.0m	N30
10.0m	N31

变送器的远传密封组件

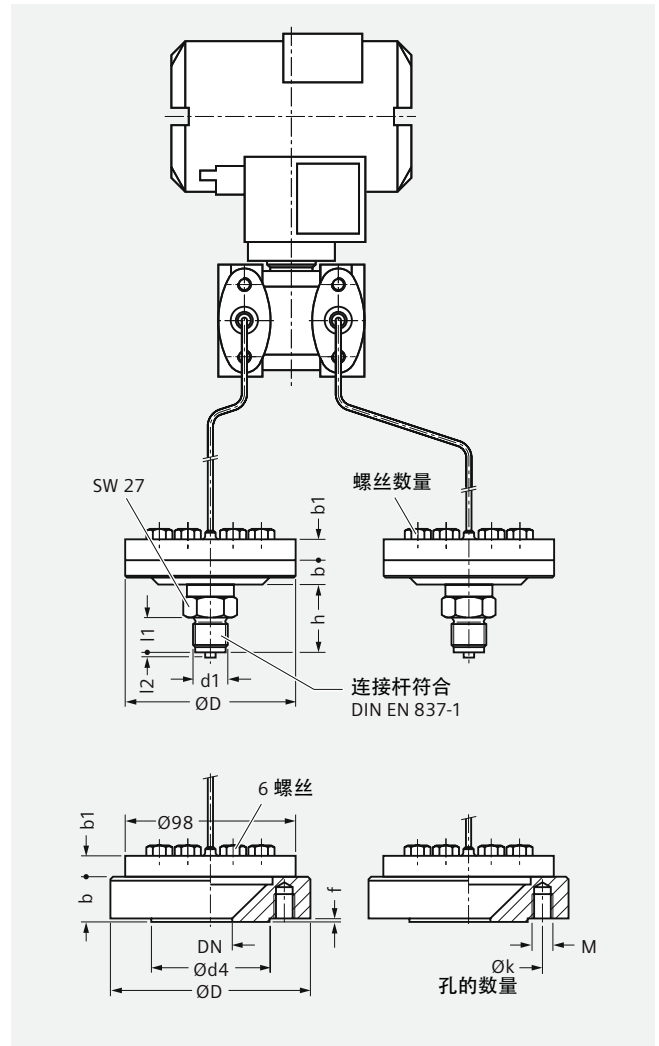
螺纹式隔膜密封 (7MF493X)

尺寸图



隔膜密封，螺纹式连接带内置膜片，配套表压和绝压变送器，可选直接连接或带毛细管连接方式，单位mm。

最大耐压	D mm	b mm	b ₁ mm	螺丝数量
100 bar	98	14	16	6
250 bar	98	14	20	12



隔膜密封，螺纹式连接带内置膜片，配套差压变送器，可选直接连接或带毛细管连接方式，单位mm。

公称直径	公称压力	D mm	d ₄ mm	k mm	M	孔的数量	b mm	b ₁ mm	f mm
DN 25	PN 10 ... 40	115	68	85	M12	4	26	12	2
1 inch	150 lb/sq.in	108	50.8	79.2	M12	4	22	12	1.6
1 inch	300 lb/sq.in	124	50.8	88.9	M16	4	22	12	1.6

概述



快速拆装隔膜密封组件，DIN 11 851 用开槽连接螺母。



快速拆装式隔膜密封组件，夹具连接。

快速拆装密封组件可连接到 SITRANS P 压力变送器系列：

- 用于压力：DS III, DS III PA, DS III FF
- 差压和流量：DS III, DS III PA, DS III FF

快速拆装式远传密封被广泛应用于食品行业。由于其独特的结构设计，被测介质将不会出现堵塞现象。并可快速拆卸，利于清洗。

技术数据

快装式隔膜密封	
连接，公称直径	公称压力
用于压力：	
• 符合 DIN 11 851 带槽式连接	
- DN 25	PN 40
- DN 32	PN 40
- DN 40	PN 40
- DN 50	PN 25
- DN 65	PN 25
- DN 80	PN 25
• 符合 DIN 11 851 带螺纹插座	
- DN 25	PN 40
- DN 32	PN 40
- DN 40	PN 40
- DN 50	PN 25
- DN 65	PN 25
- DN 80	PN 25
• 夹装式连接	
- 1½ inch	PN 16
- 2 inch	PN 16

- 2½ inch	PN 16
- 3 inch	PN 10
差压和流量	
• 符合 DIN 11 851 带槽式连接	
- DN 50	PN 25
- DN 65	PN 25
- DN 80	PN 25
• 符合 DIN 11 851 带螺纹插座	
- DN 50	PN 25
- DN 65	PN 25
- DN 80	PN 25
• 夹装式连接	
- 2 inch	PN 16
- 2½ inch	PN 16
- 3 inch	PN 10
密封面	
• 不锈钢，材料号 No.14404 / 316L	符合 EN 1092-1，形式 B1 或 ASME B 16.5RF 125 ... 250 AA
• 对于其它材料	符合 EN 1092-1，形式 B2 或 ASME B16.5 RFSF
材料	
• 主体	不锈钢 316L
• 接液部件	不锈钢 316L
• 毛细管	不锈钢，材料 No. 1.4571/316Ti
• 护套	不锈钢制螺旋软管，材料号 1.4301/316
最大压力	见上面和压力变送器技术数据
膜片突出长度	无
毛细管	
• 长度	最大 10 m，更长可订制
• 内部直径	2 mm
• 最小弯曲半径	150 mm
填充液	
	食用油，符合 FDA 规定
	甘油 / 水（不适合在低压场合）
允许的环境温度	取决于压力变送器和远传密封组件的填充液 从远传密封组件的压力变送器的技术数据和“填充液的技术数据”中可获取更多信息
重量	约 4 kg
标准和认证	
按压力设备导则的分类 (DRGL 97/23/EC)	用于流体组 1 的气体和流体组 1 的液体：符合第 3 章 第 3 节要求（探测工程规程）

变送器的远传密封组件

快速拆装式隔膜密封 (7MF494X)

选型和订货数据	订货号	订货代码
快装式隔膜密封	7MF4940-	
用于 SITRANS P 压力变送器 7MF4010, 7MF4013 和 7MF403 和 7MF423 与订货代码“V01”(耐真空设计); 和 7MF802 必须单独订货 填充液: 食用油, 符合 FDA 规定 材料: 不锈钢, 材料号 1.4435	AO - B	
公称直径 公称压力		
• 符合 DIN 11851 带槽式连接		
- DN 25 PN 40	1 B	
- DN 32 PN 40	1 C	
- DN 40 PN 40	1 D	
- DN 50 PN 25	1 E	
- DN 65 PN 25	1 F	
- DN 80 PN 25	1 G	
• 符合 DIN 11851 带螺纹弯管		
- DN 25 PN 40	2 B	
- DN 32 PN 40	2 C	
- DN 40 PN 40	2 D	
- DN 50 PN 25	2 E	
- DN 65 PN 25	2 F	
- DN 80 PN 25	2 G	
• 夹装式连接符合 DIN 32676 ISO 2852		
- 1½ inch PN 16	4 L	
- 2 inch PN 16	4 M	
- 2½ inch PN 16	4 N	
- 3 inch PN 10	4 P	
其它型式 加订货代码和文字说明: 过程连接: ..., 公称直径: ..., 公称压力: ...	9 A	H 1 Y
填充液		
• 甘油 水 ¹⁾	6	
• 食用油, 符合 FDA 规定	7	
其它型式 加订货代码和文字说明: 填充液: ...	9	M 1 Y
连接压力变送器		
• 直接	0	
通过毛细管, 长度: ²⁾		
• 1.0 m	2	
• 1.6 m	3	
• 2.5 m	4	
• 4.0 m	5	
• 6.0 m	6	
• 8.0 m	7	
• 10.0 m	8	
特殊毛细管长度		
• 2.0 m	9	N 1 C
• 3.0 m	9	N 1 E
• 5.0 m	9	N 1 G
• 7.0 m	9	N 1 J
• 9.0 m	9	N 1 L

1) 不适合在低压场合
2) 最大毛细管长度, 参见“技术数据”

其它设计	订货代码
请在订货号上加“-Z”并注明订货代码	
远传铭牌 (不锈钢, 包含远传订货号)	B20
制造商的试验合格证 M (校验证书)	C11
符合 DIN 55350, Part 18 并符合 ISO 9001	
材质报告	C12
第 3.1 部分 EN 10 204	
FDA 认证证书 (只适用于 FDA 油)	C17
功能安全 SIL 2 认证	C20
(变送器必须满足 SIL 2 认证)	
功能安全 SIL ½ 认证	C23
(变送器必须满足 SIL ½ 认证)	
保护套管 (白色)	
1.0 m	N20
1.6 m	N21
2.0 m	N22
2.5 m	N23
3.0 m	N24
4.0 m	N25
5.0 m	N26
6.0 m	N27
7.0 m	N28
8.0 m	N29
9.0 m	N30
10.0 m	N31
散热段 (最高耐温 300°C)	R22
耐真空设计	V01
在低压场合使用时	

选型和订货数据	订货号	订货代码
快装式隔膜密封	7MF4943-	
用于 SITRANS P 压力变送器 用于差压和液位 型号 7MF4433 或 7MF4434; 单独订货 填充液: 食用油, 符合 FDA 规定 材料: 不锈钢, 材料号 1.4435 供货范围: 2 件	AO - B	
公称直径 公称压力		
• 符合 DIN 11 851 带槽式连接		
- DN 50 PN 25	1 E	
- DN 65 PN 25	1 F	
- DN 80 PN 25	1 G	
• 连接符合 DIN 11 851 带螺纹 插座		
- DN 50 PN 25	2 E	
- DN 65 PN 25	2 F	
- DN 80 PN 25	2 G	
• 夹装式连接符合 DIN 32676 ISO 2852		
- 2 inch PN 16	4 M	
- 2½ inch PN 16	4 N	
- 3 inch PN 10	4 P	
其它型式 加订货代码和文字说明: 过程连接: ..., 公称直径: ..., 公称压力: ...	9 A	H 1 Y
填充液		
• 甘油 水 ¹⁾	6	
• 食用油, 符合 FDA 规定	7	
其它型式 加订货代码和文字说明: 填充液: ...	9	M 1 Y
连接到变送器		
通过毛细管, 长度: ²⁾		
• 1.0 m	2	
• 1.6 m	3	
• 2.5 m	4	
• 4.0 m	5	
• 6.0 m	6	
• 8.0 m	7	
• 10.0 m	8	
特殊毛细管长度		
• 2.0 m	9	N 1 C
• 3.0 m	9	N 1 E
• 5.0 m	9	N 1 G
• 7.0 m	9	N 1 J
• 9.0 m	9	N 1 L

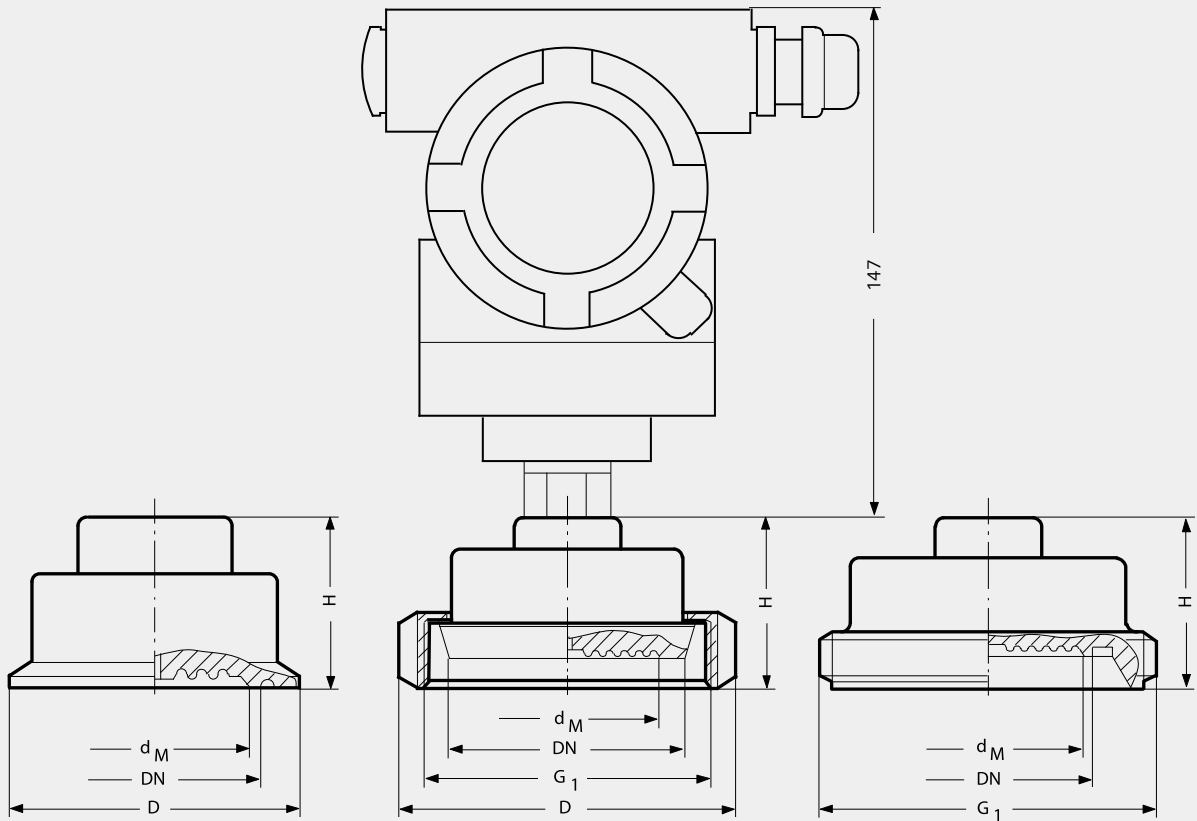
1) 不适合在低压场合
2) 最大毛细管长度, 参见“技术数据”

其它设计	订货代码
请在订货号上加“-Z”并注明订货代码	
远传铭牌 (不锈钢, 包含远传订货号)	B20
制造商的试验合格证 M (5 步工厂校准)	C11
符合 IEC60770-2	
材质报告	C12
第 3.1 部分 EN 10 204	
FDA 认证证书 (只适用于 FDA 油)	C17
功能安全 SIL 2 认证	C20
(变送器必须满足 SIL 2 认证)	
功能安全 SIL ½ 认证	C23
(变送器必须满足 SIL ½ 认证)	
保护套管 (白色)	
1.0 m	N20
1.6 m	N21
2.0 m	N22
2.5 m	N23
3.0 m	N24
4.0 m	N25
5.0 m	N26
6.0 m	N27
7.0 m	N28
8.0 m	N29
9.0 m	N30
10.0 m	N31
耐真空设计	V03
在低压场合使用时	

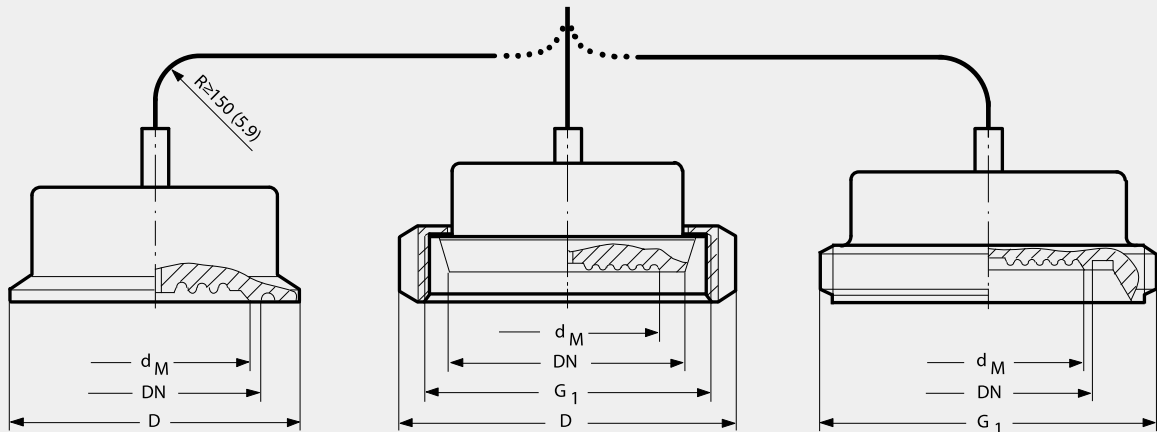
变送器的远传密封组件

快速拆装式隔膜密封 (7MF494X)

尺寸图



直接安装在 SITRANS P 压力变送器上。



安装在 SITRANS P 压力或差压和流量变送器上。

夹具连接 (左)

DN	Ø d _M	Ø D	H
(1½ inch)	32	50,5	35
(2 inch)	40	64	35
(2½ inch)	52	77,5	35
(3 inch)	72	91	35

符合 DIN 11 851 带槽或连接 (中央)

DN	Ø d _M	Ø D	H	G ₁
25	25	63	36	Rd 52x1/6
32	32	70	36	Rd 52x1/6
40	40	78	36	Rd 65x1/6
50	52	112	36	Rd 78x1/6
65	65	112	36	Rd 95x1/6
80	72	127	36	Rd 110x1/6
25	25	63	36	Rd 52x1/6

连接符合 DIN 11 851 带螺纹插座 (右)

DN	Ø d _M	H	G ₁
25	25	36	Rd 52x1/6
32	32	36	Rd 52x1/6
40	40	36	Rd 65x1/6
50	52	36	Rd 78x1/6
65	65	36	Rd 95x1/6
80	72	36	Rd 110x1/6

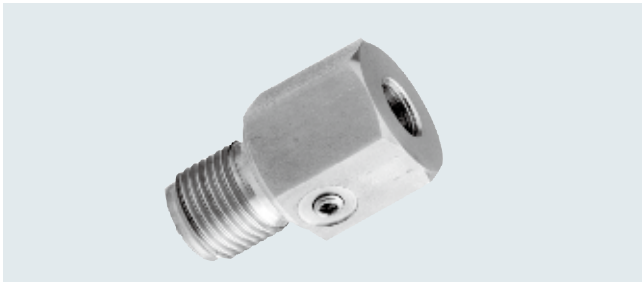
d_M: 有效隔膜直径

快速拆装膜密封组件, 外形尺寸单位为 mm。

变送器的远传密封组件

微型隔膜密封 (7MF4960)

概述



微型膜片密封。

微型膜片密封可用于以下 SITRANS P 压力变送器系列：

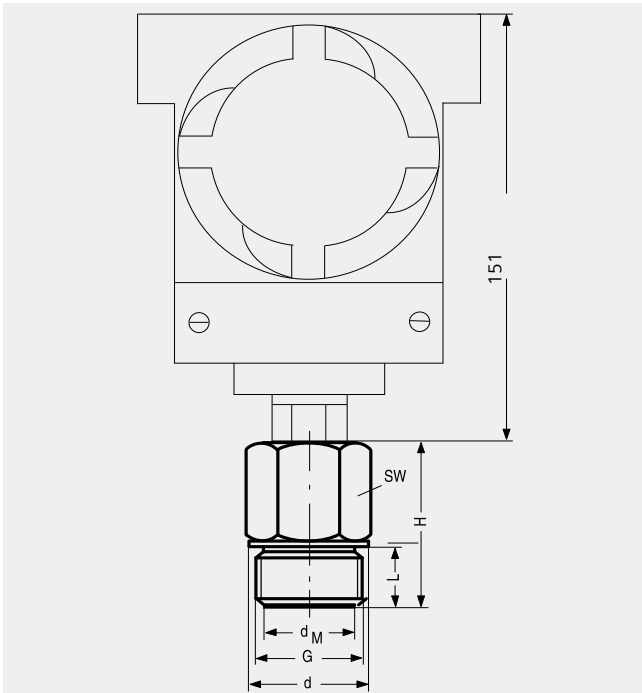
- P300, DS III, DS III PA, DS III FF

适用于化学、造纸、食品和饮料行业中的高压、污脏、含纤维和粘性的介质。

设计

- 前置膜片
- 无死空间
- 固定的螺纹杆

尺寸图



G	Ø d _M mm	SW mm	Ø d mm	L mm	H mm
G1B	25	41	39	28	56
G1½ B	40	55	60	30	50
G2B	50	60	70	30	63

G	Ø d _M mm	SW mm	L mm	H mm
1"-NPT	27	41	25	40
1½"-NPT	34	55	26	45
2"-NPT	46	65	26	45

d_M: 有效隔膜直径

微型隔膜密封, 外形尺寸单位 mm。

技术数据

微型膜片密封	
量程应用	
• G1B 和 1"-NPT	> 6 bar
• G1 ½ B 和 1½"-NPT	> 2 bar
• G2B 和 2"-NPT	> 600 mbar
填充液	硅油 M5 或食物油 (FDA 规定)
材料	不锈钢, 材料号 1.4404/316L
最大压力	100% 压力变送器公称压力, 最大为 PN 400
使用温度	与变送器相同
介质温度范围	与变送器相同
建议最大过程温度	150°C
重量	
• G1B和 1"-NPT	约 0.3 kg
• G1½ B和 1½"-NPT	约 0.5 kg
• G2B和 2"-NPT	约 0.8 kg
认证和批准	
按压力设备导则的分类 (DRGL 97/23/EC)	用于流体组1的气体和流体组 1的液体; 符合第 3 章第 3 节要求 (探测工程规程)

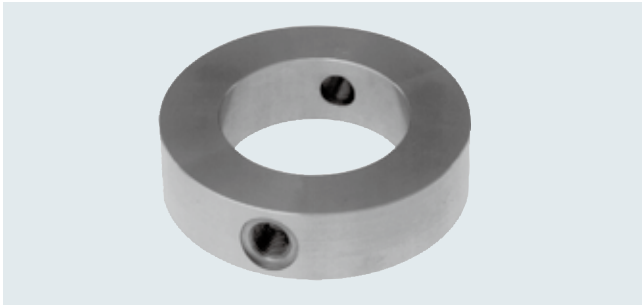
选型和订货数据

选型和订货数据	订货号	订货代码
微型膜片密封	7MF4960-	
直接安装到 SITRANS P 压力变送器测量压力; 型号 7MF403 和 7MF423 与订货号 "V01" 一起 (耐真空设计) 和 7MF802 一起; 必须单独订货 材料: 不锈钢, 材料号 1.4401	1 0	
过程连接	C D E K L M Z	J 1 Y
• G1B • G1½ B • G2B 1"-NPT 1½"-NPT 2"-NPT 其它型式 加订货代码和文字说明: 过程连接 ...		
与介质接触部分材质	A Z	K 1 Y
• 不锈钢 316L 其它型式 加订货代码和文字说明: 与介质接触部件材料: ...		
填充液	1 7 9	M 1 Y
• 硅油 M5 • 食用油, 符合 FDA 规定 其它型式 加订货代码和文字说明: 填充液: ...		

其它设计

其它设计	订货代码
请在订货号上加 "-Z" 并注明订货代码	
远传铭牌 (不锈钢, 包含远传订货号)	B20
制造商的试验合格 M (5 步工厂校准)	C11
符合 IEC60770-2	
材质报告	C12
第 3.1 部分 /EN 10 204	
FDA 认证证书 (只适用于 FDA 油)	C17
功能安全 SIL 2 认证	C20
(变送器必须满足 SIL 2 认证)	
功能安全 SIL ¾ 认证	C23
(变送器必须满足 SIL ¾ 认证)	
NACE MR-0175 认证	D07
NACE MR-0403 证书	D08
散热段 (最高耐温 300°C)	R22
耐真空设计	V01
在低压场合使用	

概述



冲洗环。

当使用远传密封法兰和夹装法兰 (订货号为 7MF4900, 7MF4923) 时如果工艺条件或连接处介质容易凝结沉积或阻塞就需要使用冲洗环。

冲洗环夹在过程法兰和远传密封组件之间。

冲洗环经过侧面上的孔可以冲洗掉膜片上的沉积物, 或可使压力容积通气。不同的公称直径和形状应适应相应的过程法兰。

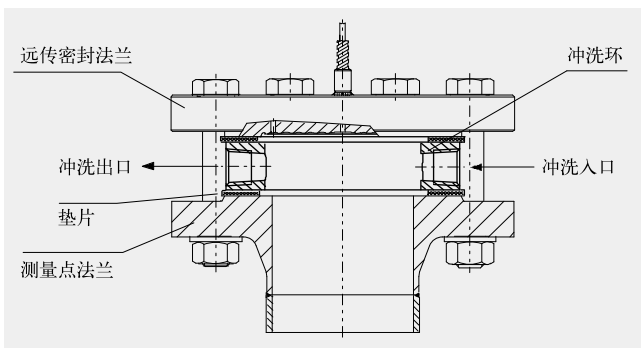
过程连接

法兰符合 EN 和 ASME:
DN 50, 80, 100, 125; PN 16 ... 100 或
2 inch, 3 inch, 4 inch, 5 inch; Class 150 ... 600

标准设计

材料: CrNi-Stahl, 材料号: 14404/316L
密封面和冲洗环: 参见选型和订货数据

设计



安装举例

技术数据

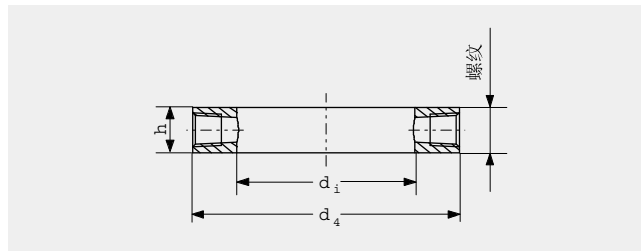
用于夹装式和法兰设计密封组件的冲洗环	
公称直径	公称压力
• DN 50	PN 16 ... PN 100
• DN 80	PN 16 ... PN 100
• DN 100	PN 16 ... PN 100
• DN 125	PN 16 ... PN 100
• 2 inch	Class 150 ... class 600
• 3 inch	Class 150 ... class 600
• 4 inch	Class 150 ... class 600
• 5 inch	Class 150 ... class 600
密封面	
• 按 EN 1092-1	型 B1 型 B2 形式 D/形式 D 形式 C/形式 C 形式 C/形式 C Form E Form F
• 按 ASME B16.5	RF 125 ... 250 AA RFSF RJT 环槽
冲洗孔 (2 件), 阴螺纹:	• G $\frac{1}{4}$ • G $\frac{1}{2}$ • $\frac{1}{4}$ -18 NPT • $\frac{1}{2}$ -14 NPT
材料	不锈钢, 材料号 14404/316L

变送器的远传密封组件

冲洗环 (7MF4925)

选型和订货数据	订货号	订货代码
冲洗环	7MF4925-	
用于远传密封组件 7MF4900 至 7MF4923	1	
公称直径		
• DN 50	公称压力	
• DN 80	PN 16 ... PN 100	A
• DN 100	PN 16 ... PN 100	B
• DN 125	PN 16 ... PN 100	C
• 2 inch	Class 150 ... 600	D
• 3 inch	Class 150 ... 600	G
• 4 inch	Class 150 ... 600	H
• 5 inch	Class 150 ... 600	J
		K
		Z
其它型式 加订货代码和文字说明: 公称直径: ... ; 公称压力: ...		J 1 Y
密封面		
• EN 1092-1		
- B1 型		A
- B2 型		C
- C 型 / C 型		D
- D 型 / C 型		E
- D 型 / D 型		F
- E 型		G
- F 型		H
• ASME B16.5		
- RF 125 ... 250 AA		M
- RFSF		Q
- RJT 环槽		R
		Z
其它型式 加订货代码和文字说明: 密封面: ...		K 1 Y
冲洗孔 (2 件)		
• 阴螺纹 G $\frac{1}{4}$		1
• 阴螺纹 G $\frac{1}{2}$		2
• 阴螺纹 $\frac{1}{4}$ -18 NPT		3
• 阴螺纹 $\frac{1}{2}$ -14 NPT		4
材料		
• 不锈钢 316L		0
其它型式 加订货代码和文字说明: 材料 ...		9 M 1 Y

尺寸图



按 EN 1092-1

DN (mm)	PN (bar)	d_4 (mm)	d_i (mm)	h (mm)	重量 (kg)
50	16 ... 100	102	62	30	1.10
80	16 ... 100	138	92	30	1.90
100	16 ... 100	162	92	30	3.15
125	16 ... 100	188	126	30	3.50

连接符合 ASME B 16.5

DN inch	Class	d_4 mm	d_i mm	h mm	重量 kg
2	150 ... 600	92	62	30	0.60
3	150 ... 600	127	92	30	1.05
4	150 ... 600	157	92	30	2.85
5	150 ... 600	185.5	126	30	3.30

冲洗环, 尺寸图。

其它设计

请在订货号上加“-Z”并注明订货代码

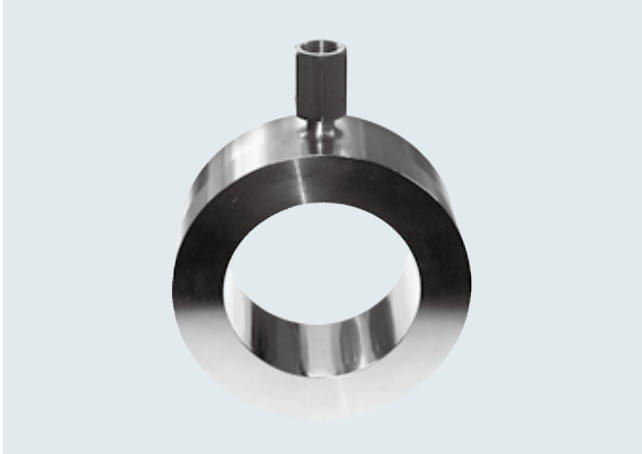
材质报告

第 3.1 部分 /EN 10 204

订货代码

C12

概述



夹紧密封用于法兰安装。

它完全集成在过程管路内。它尤其适用于流体和高粘性介质。

远传密封组件由一个圆筒形套管组成，中夹焊有一根薄膜；直接夹在管道中的二个法兰之间。

设计

- 法兰安装用的夹紧式密封（法兰设计）符合 EN/ASME，用于 SITRANS P 压力变送器
 - 用于压力：P300, DS III, DS III PA 和 DS III FF 系列
 - 差压和流量：DS III, DS III PA 和 DS III FF
- 密封面符合 EN 1092-1 或 ASME B16.5。
- 通过挠性毛细管直接与变送器相连（最长 10m 长）。
- 参见用于接液部件材料信息的技术数据。
- 用于毛细管，防护袖，密封组件的主体和测量元件的材料：不锈钢，材料号 1.4571。
- 填充液：硅油，高温油，卤烃油，植物油，甘油 / 水（不适用于低压场合）。

功能

被测压力从隔膜传送到填充液而且直接或间接通过毛细管传送到压力变送器测量室。隔膜和毛细管以及变送器的测量室内由填充液填充，而无气体。

注：

对于低压应用与调试场合，建议使用真空防护隔膜远传密封组件。（参见订货数据）

技术数据

夹紧式密封完全集成在工艺管路内	
公称直径	公称压力
• DN 25	PN 6 ... PN 100
• DN 40	PN 6 ... PN 100
• DN 50	PN 6 ... PN 100
• DN 80	PN 6 ... PN 100
• DN 100	PN 6 ... PN 100
• 1 inch	Class 150 ... class 2500
• 1½ inch	Class 150 ... class 2500
• 2 inch	Class 150 ... class 2500
• 3 inch	Class 150 ... class 2500
• 4 inch	Class 150 ... class 2500
过程连接	法兰符合 EN 1092-1 或 ASME B 16.5
密封面	符合 EN 1092-1, 形式 B1 或符合 ASME B16.5 RF 125 ... 250 A 或 RFSF
材料	
• 主体	不锈钢, 材料号 14404/316L
• 膜片	不锈钢, 材料号 14404/316L
• 接液部件	不锈钢, 材料号 14404/316L
	• 无涂层
	• ECTFE 涂层
	• PFA 涂层 (防真空设计计划中)
	蒙乃尔合金 400, 材料号 2.4360
	哈氏合金 C276, 材料号 2.4819
	哈氏合金 C4, 材料号 2.4610
	钽
• 毛细管	不锈钢, 材料号 1.4571/316Ti
• 护套	不锈钢制螺旋软管, 材料号 1.4301/316
毛细管	
• 长度	最大 10 m
• 内部直径	2 mm
• 最小弯曲半径	150 mm
填充液	硅油 M5
	硅油 M50
	高温油
	卤烃油
	食用油, 符合 FDA 规定
	甘油 / 水 (不适合在低压场合)
允许的环境温度	参见压力变送器, 参见填充液
重量	约 4 kg
标准和认证	
按压力设备导则的分类 (DRGL 97/23/EC)	用于流体组 1 的气体和流体组 1 的液体, 符合第 3 章第 1 节的基本安全要求 (附录 1); 分配在类别 III, TUV Nord 的一致性计算模块

变送器的远传密封组件

对夹式管道隔膜密封 (7MF498X)

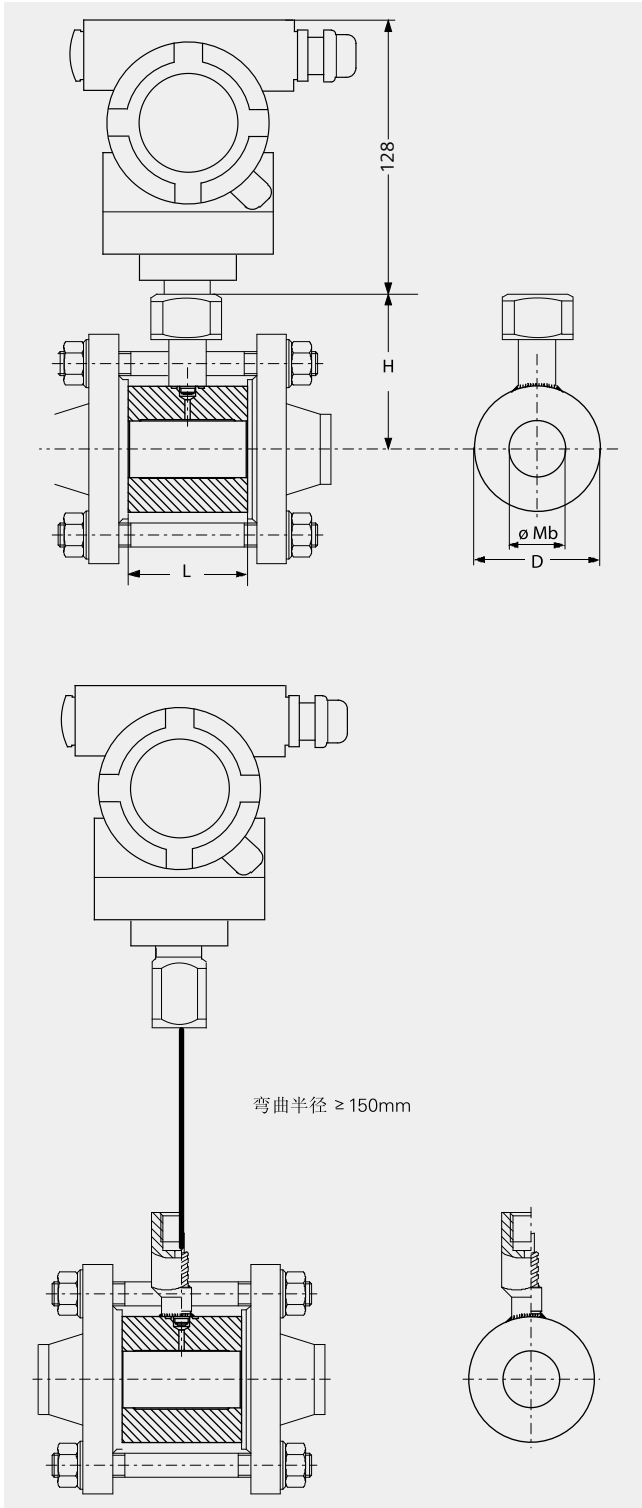
选型和订货数据	订货号	订货代码	其它设计	订货代码
法兰式夹紧密封用于 SITRANS P 压力变送器			请在订货号上加 “-Z” 并注明订货代码	
用于压力变送器	7MF4980-		跳火切断	
7MF403 ■ 7MF423 ■ 与订货代码 “V01” (耐真空设计); 和 7MF802 ■; 必须单独订货, 送货范围: 1 件			安装在 0 区, 有火焰和跳火切断 (包括文件)	
差压和流量变送器	7MF4983-		• 压力或绝对压力	A01
7MF4433 ■; 单独订货, 送货范围: 1 组 (对); 材料: 不锈钢, 材料号 14404 / 316L			• 用于差压变送器	A02
过程连接符合 EN 1092-1 或 ASME B16.5; 密封面符合 EN 1092-1, 形式 B1, 或符合 ASME B16.5 RF 125 ... 250 AA			远传铭牌 (不锈钢, 包含远传订货号)	B20
	1 ■ ■ 0 ■ - ■ B ■ ■ ■		脱油脂处理证书 (只适用于卤烃油)	C10
公称直径和公称压力			制造商的试验合格 M (5 步工厂校准)	C11
• DN 25 PN 6 ... 100	B		符合 IEC60770-2	
• DN 40 PN 6 ... 100	D		材质报告	C12
• DN 50 PN 6 ... 100	E		第 3.1 部分, 符合 EN 10 204	
• DN 80 PN 6 ... 100	G		FDA 认证证书 (只适用于 FDA 油)	C17
• DN 100 PN 6 ... 100	H		功能安全 SIL 2 认证	C20
• 1 inch Class 150 ... 2500	L		(变送器必须满足 SIL 2 认证)	
• 1½ inch Class 150 ... 2500	M		功能安全 SIL ⅓ 认证	C23
• 2 inch Class 150 ... 2500	N		(变送器必须满足 SIL ⅓ 认证)	
• 3 inch Class 150 ... 2500	P		NACE MR-0175 认证	D07
• 4 inch Class 150 ... 2500	Q		NACE MR-0103 认证	D08
其它型式	Z	J 1 Y	氧应用脱脂处理证书 (只适用于卤烃油)	E10
加订货代码和文字说明:			保护套管 (白色)	
公称直径: ...; 公称压力: ...			1.0 m	N20
与介质接触部分材质			1.6 m	N21
• 不锈钢 316L			2.0 m	N22
- 无涂层 (316L)	A		2.5 m	N23
- 聚四氟乙烯 PTFE 涂层 ¹⁾	D		3.0 m	N24
- ECTFE 涂层 ¹⁾	F		4.0 m	N25
• 蒙乃尔合金 400, 材料号 2.4360	G		5.0 m	N26
• 哈氏合金 C276, 材料号 2.4819	J		6.0 m	N27
• 哈氏合金 C4, 材料号 2.4610	K		7.0 m	N28
• 钽	U		8.0 m	N29
其它型式	Z	K 1 Y	9.0 m	N30
加订货代码和文字说明:			10.0 m	N31
与介质接触部件材料: ...			只适用于 7MF4983-...	
填充液			11.0 m	N32
• 硅油 M5	1		12.0 m	N33
• 硅油 M50	2		13.0 m	N34
• 高温油	3		14.0 m	N35
• 卤烃油 (用于 O ₂ 的测量)	4		15.0 m	N36
• 甘油 / 水 ²⁾	6		散热段 (最高耐温 300°C)	R22
• 食用油, 符合 FDA 规定	7		耐真空设计	
其它型式	9	M 1 Y	在低压场合使用 (与压力变送器连接时)	V01
加订货代码和文字说明:			在低压场合使用 (与差压变送器连接时)	V03
填充液: ...				
连接到变送器				
• 直接	0			
通过毛细管, 长度: ³⁾				
• 1.0 m	2			
• 1.6 m	3			
• 2.5 m	4			
• 4.0 m	5			
• 6.0 m	6			
• 8.0 m	7			
• 10.0 m	8			
特殊毛细管长度				
• 2.0 m	9	N 1 C		
• 3.0 m	9	N 1 E		
• 5.0 m	9	N 1 G		
• 7.0 m	9	N 1 J		
• 9.0 m	9	N 1 L		
只适用于 7MF4983-...				
• 11.0 m	9	N 1 N		
• 12.0 m	9	N 1 P		
• 13.0 m	9	N 1 Q		
• 14.0 m	9	N 1 R		
• 15.0 m	9	N 1 S		

1) 防真空设计计划中
 2) 不适合在低压场合使用
 3) 最大毛细管长度, 参见 “技术数据”

变送器的远传密封组件

对夹式管道隔膜密封 (7MF498X)

尺寸图



按 EN 1092-1

DN mm	PN bar	D mm	Mb mm	L mm	H mm
25	6 ... 100	63	28,5	60	78.5
40	6 ... 100	85	43	60	89.5
50	6 ... 100	95	54.5	60	92.5
80	6 ... 100	130	82.5	60	112
100	6 ... 100	150	107	60	122

按 ASME B16.5 连接

DN (inch)	Class	D mm	Mb mm	L mm	H mm
1	150 ... 2500	63	28.5	60	78.5
1½	150 ... 2500	85	43	60	86
2	150 ... 2500	95	54.5	60	94.5
3	150 ... 2500	130	82.5	60	112
4	150 ... 2500	150	107	60	122

法兰式夹紧密封，连接到 SITRANS P 压力变送器，尺寸单位为 mm。

变送器的远传密封组件

快速拆装式管道隔膜密封 (7MF4950)

概述



快速拆装式夹紧密封符合 DIN 11851 以螺纹弯管连接。



快速拆装式夹紧密封，夹具连接。

快速拆装式夹紧密封件可连接到 SITRANS P 压力变送器系列：

- P300
- DS III
- DS III PA
- DS III FF

应用

快速拆装式夹紧密封组件专门为流体介质和高粘性介质设计。由于它完全与工艺管线接合，因此对于物流不会产生紊流、堵塞或其它妨碍流动的情况。被介质顺利通过夹装式密封组件，并在测量室内自行清洗。此外，夹紧密封件可以用管道清洁剂清洁。

设计

快速拆装式夹紧有两种版本：

- 符合 DIN 11851 带螺纹插座
- 夹装式连接

夹装密封可直接连接到压力变送器或通过毛细管。

功能

被测压力从安装在夹紧密封件内的膜片通过填充液经毛细管传递到变送器的测量单元上。膜片和毛细管以及变送器的测量室内由填充液填充，而无气体。

注：

对于低压应用与调试场合，建议使用真空防护隔膜远传密封组件。（参见订货数据）

技术数据

带有快速拆装式连接的密封组件用于压力变送器		
连接	公称直径	公称压力
• 符合 DIN 11 851 带螺纹插座	DN 25	PN 40
	DN 40	PN 40
	DN 50	PN 25
	DN 65	PN 25
	DN 80	PN 25
• 夹装式连接	DN 100	PN 25
	1½ inch	PN 40
	2 inch	PN 40
	2½ inch	PN 40
	3 inch	PN 40
材料	不锈钢，材料号 14404/316L	
毛细管		
• 长度	最大 10 m	
• 内部直径	2 mm	
• 最小弯曲半径	150 mm	
填充液	• 食用油，符合 FDA 规定 • 甘油 / 水（不适合在低压场合）	
允许的环境温度	取决于压力变送器和远传密封组件的填充液 从远传密封组件的压力变送器的技术数据和“填充液的技术数据”中可获取更多信息	
重量	约 4 kg	
认证和批准		
按压力设备导则的分类 (DRGL 97/23/EC)	用于流体组 1 的气体和流体组 1 的液体，符合第 3 章第 1 节的基本安全要求 (附录 1)；分配在类别 III，T Nord 的一致性计算模块	

变送器的远传密封组件

快速拆装式管道隔膜密封 (7MF4950)

选型和订货数据	订货号	订货代码	其它设计	订货代码
快速拆装夹紧密封	7MF4950 -		请在订货号上加“-Z”并注明订货代码	
用于 SITRANS P 压力变送器 7MF403■；7MF423■与订货代码“V01”（耐真空设计）；和7MF802■必须单独订货 充液：食用油，符合 FDA 规定 材料：不锈钢 316L	A0	- B	远传铭牌（不锈钢，包含远传订货号） 制造商的试验合格 M（5 步工厂校准） 符合 IEC60770-2	B20 C11
公称直径 公称压力			材质报告	C12
• 按带螺纹弯管的 DIN 11851			第 3.1 部分符合 EN 10204	
- DN 25 PN 40	2 B		FDA 认证证书（只适用于 FDA 油）	C17
- DN 40 PN 40	2 D		功能安全 SIL 2 认证	C20
- DN 50 PN 25	2 E		（变送器必须满足 SIL 2 认证）	
- DN 65 PN 25	2 F		功能安全 SIL ⅓ 认证	C23
- DN 80 PN 25	2 G		（变送器必须满足 SIL ⅓ 认证）	
- DN 100 PN 25	2 H		保护套管（白色）	
• 夹装式连接			1.0 m	N20
- 1½ inch PN 40	4 L		1.6 m	N21
- 2 inch PN 40	4 M		2.0 m	N22
- 2½ inch PN 40	4 N		2.5 m	N23
- 3 inch PN 40	4 P		3.0 m	N24
其它型式			4.0 m	N25
加订货代码和文字说明：			5.0 m	N26
过程连接：...，公称直径：...，	9 A	H1Y	6.0 m	N27
公称压力：...			7.0 m	N28
			8.0 m	N29
			9.0 m	N30
			10.0 m	N31
			散热段（最高耐温 300°C）	R22
			耐真空设计	V01
			在低压场合使用	
填充液				
• 甘油 / 水 ¹⁾	6			
• 食用油，符合 FDA 规定	7			
其它型式	9	M1Y		
加订货代码和文字说明：				
填充液：...				
连接到变送器				
• 直接		0		
通过毛细管，长度： ²⁾				
• 1.0 m		2		
• 1.6 m		3		
• 2.5 m		4		
• 4.0 m		5		
• 6.0 m		6		
• 8.0 m		7		
• 10.0 m		8		
特殊毛细管长度				
• 2.0 m		9	N1C	
• 3.0 m		9	N1E	
• 5.0 m		9	N1G	
• 7.0 m		9	N1J	
• 9.0 m		9	N1L	

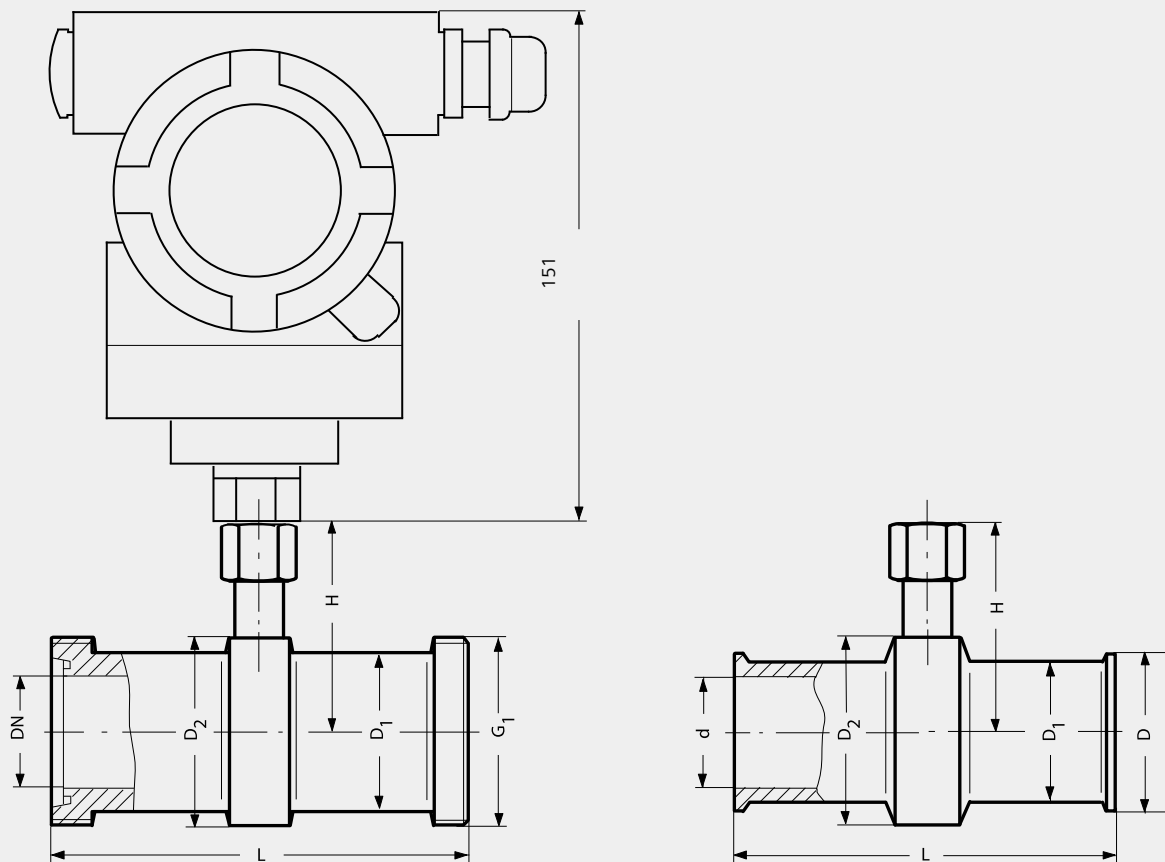
1) 不适合在低压场合

2) 最大毛细管长度，参见“技术数据”

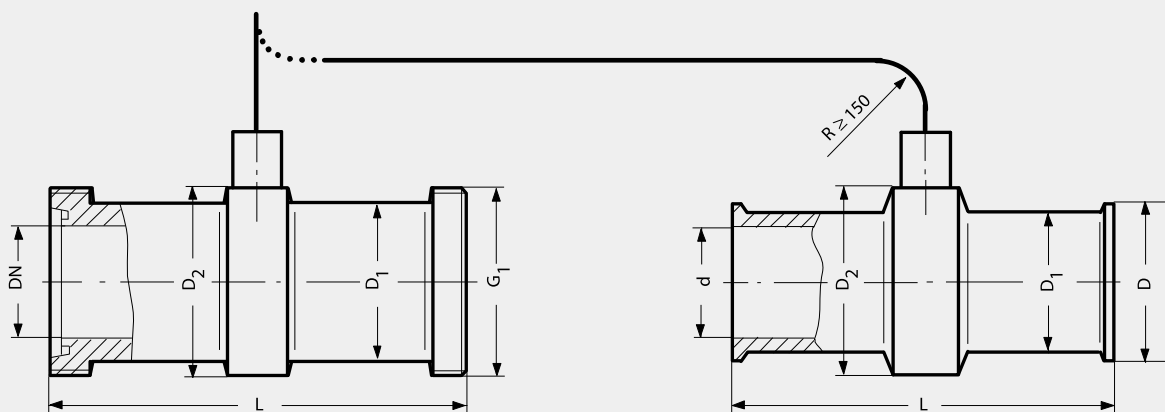
变送器的远传密封组件

快速拆装式管道隔膜密封 (7MF4950)

尺寸图



直接安装在 SITRANS P 压力变送器上。



安装在 SITRANS P 压力或差压和流量变送器上。

按带螺纹弯管的 DIN 11851

DN	Ø D ₁	Ø D ₂	H	L	G1
25	38	52	68	128	Rd 52x1/6
40	55	65	74.5	160	Rd 65x1/6
50	68	78	81	170	Rd 78x1/6
65	85	95	89.5	182	Rd 95x1/6
80	110	110	97	182	Rd 110x1/4
100	130	130	107	182	Rd 110x1/4

管状夹具连接按 BS 4825/3 和 o.D. 管

d	Ø D ₁	Ø D ₂	H	L	D	
mm	(inch)	mm	mm	mm	mm	
22.2	(1)	38	50	67	114	50.5
34.9	(1½)	43	65	74.5	146	50.5
47.6	(2)	56	75	79.5	156	64
60.3	(2½)	68	77	80.5	156	77.5
73.0	(3)	82	91	87.5	156	91

快速拆装式夹紧密封组件，外形尺寸单位为 mm。

概述



SITRANS P500 系列是数字式压力变送器，具有用户界面友好，极高精度，长期稳定，快速响应等等特点。

丰富的功能使您可以依据自身工厂的需求实现多样化的设定。尽管有大量的设定选项，但操作仍很简单。带清晰文字指示的树形菜单可指引您完成设定，另外还有帮助菜单。

创新的 EDD 加上快速启动帮助您在计算机上经由 HART 协议完成参数设定也变得快捷且简单。

丰富的自诊断功能，例如压力和温度值的最小 / 最大指示，极限值指示等使您对过程工艺全面掌握。您也可以显示额外的过程变量，例如温度或静压。模拟显示质量，累积流量等也很容易。

SITRANS P500 压力变送器可以用来测量：

- 差压
- 液位
- 体积
- 质量
- 体积流量
- 质量流量

优点

- 测量精度高
- 响应时间极快
- 非常优秀的长期稳定性
- 在极端化学和机械负载下保持高可靠性
- 适用于腐蚀和非腐蚀性气体、液体和蒸汽
- 丰富的诊断和仿真功能
- 测量元件与电子元件分离，不需要重新校准
- 极小的一致性误差
- 变送器的可调量程为 1.25 至 32 bar
- 非常优秀的整体性能和一致性误差，并且在量程比 10 之内不受影响。
- 额外整合了传感器用于静压测量
- 可通过就地按键或 HART 进行参数设定
- 短小的容室法兰节省了安装空间

应用

P500 系列压力变送器可以应用于具有极端化学和机械负载的工业领域。10KHZ 到 1GHZ 范围内的电磁兼容使 P500 适用于高电磁辐射场合。

符合“本安”和“隔爆”防爆要求的变送器可以安装在有潜在爆炸危险气氛（1 区）或（0 区）内。该变送器符合 CE 一致性声明的内容，并符合欧洲防爆标准（ATEX）。

用于 0 区和 1 区的“本安”型变送器的电源类别为“ia”和“ib”。

全新设计的测量元件可以直接测量的过程温度范围从 -40 到 125 °C。

变送器可以连接各种设计的远传密封组件，适用于如高粘度物料等特殊应用场合。

变送器可通过 3 个就地按键或 HART 进行参数设定。

P500 系列高性能压力变送器

P500 系列技术数据

差压和流量变送器

- 测量变量：
 - 差压
 - 微小的正压或负压
 - 流量 $q \sim \sqrt{\Delta p}$ (与孔板等节流引压装置配套)
- 量程 (连续可调)
SITRANS P500 HART 系列: 1.25 到 32 bar

液位变送器

- 测量变量: 开口或封闭容器的腐蚀和非腐蚀性液体的液位。
- 量程 (连续可调)
SITRANS P500 系列: 1.25 到 32 bar

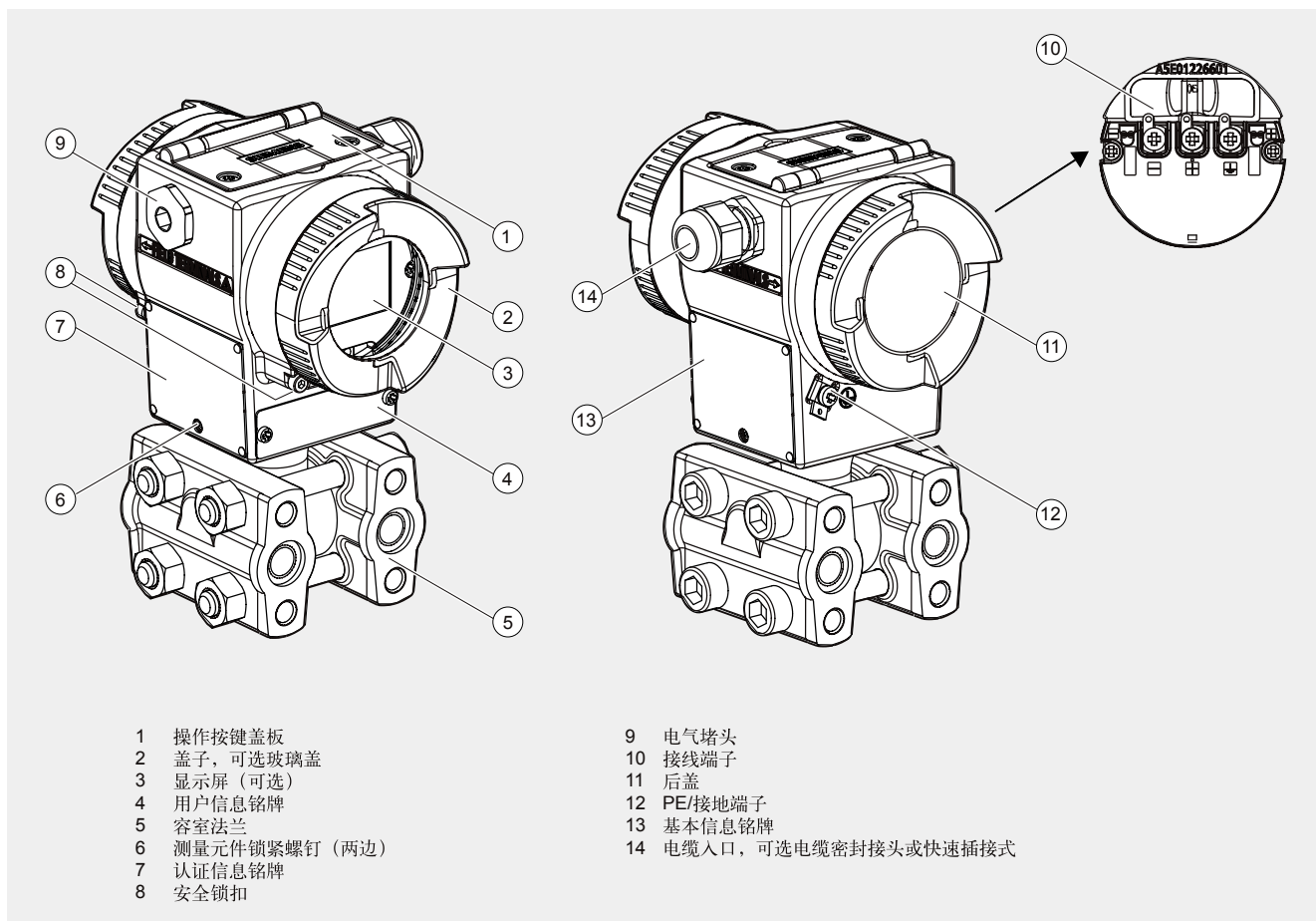
- 过程法兰的公称直径
 - DN 50 / PN 40
 - DN 80 / PN 40
 - DN 100/ PN 16, PN 40
 - 2 inch/class 150, class 300
 - 3 inch/class 150, class 300
 - 4 inch/ class 150, class 300
 - 客户自定义

在开口容器内测量液位时, 测量元件的低压侧通大气 (相当于大气压进行测量)。

在封闭容器内测量时, 低压测必须连接到容器上方, 以便补偿静压。

变送器与被测介质接触部分可选用不同的材质以满足不同防腐等级的需求。

设计

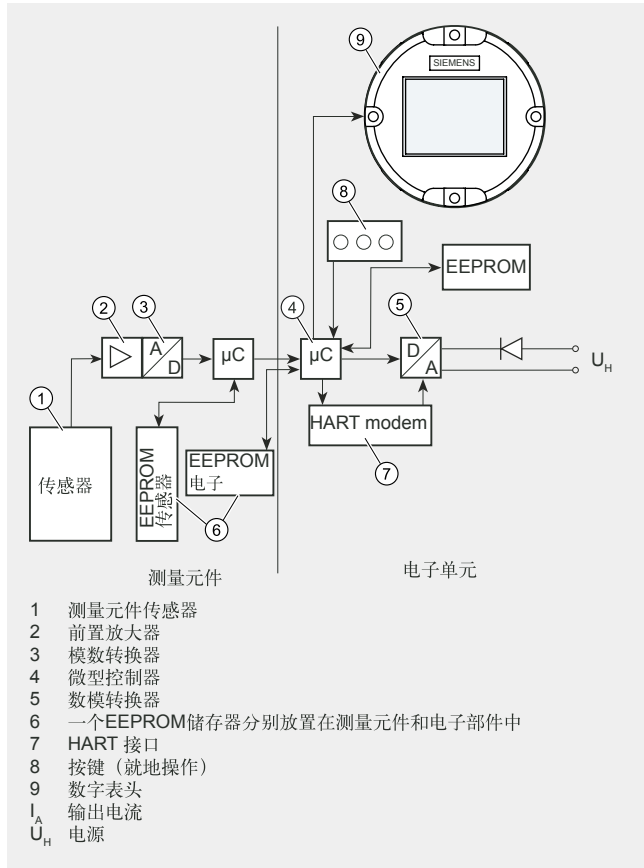


变送器视图

- 壳体材料采用铸铝合金。
- 圆形旋盖分别拧入壳体的前面和后面。
- 前盖可选择带有玻璃视窗, 可直接从显示屏上读出测量值。
- 电气连接的入口可在左侧或右侧, 不使用的入口用盲堵头密封。
- PE/ 接地端子位于壳体的背面。
- 拧开后盖, 可见供电的电气连接端子和屏蔽连接端子。
- 带容室法兰的测量元件在壳体底部。模块化设计意味着必要时可以单独替换测量元件和电子部件。
- 壳体顶部是一个锁紧盖板, 操作按键位于此盖板下面。

功能

P500 HART 电子部件的运行模式



电路原理图

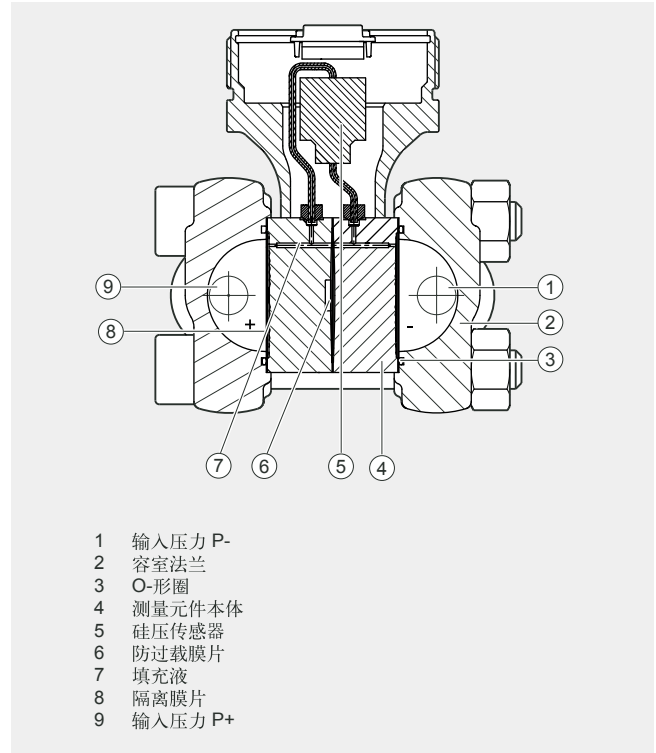
- 输入压力通过传感器转换成电信号。
- 信号经前置放大器放大并通过一个模 / 数转换器实现数字化。
- 数字信号在一个微处理器计算并校正其线性度和温度特性。
- 经由数 / 模转换器转换成 4 至 20mA 的输出电流。其中的二极管电路可防止极性接错。
- 测量元件专用数据，电子部件数据以及参数设置数据都存储在二个 EEPROM 存储器内。一个存储器与测量元件相连接，另一个存储器与电子部件相连接。

操作

- 可使用三个输入按键实现变送器参数的浏览和设定，也可通过数字表头显示历史信息 and 过程变量。
- 如果变送器没有数字表头，您也可以通过三个输入按键实现零位调整。任何时候可添加数字表头。
- 支持通过 HART 接口按照 HART 协议设定参数。

测量元件的工作方式

差压和流量测量元件



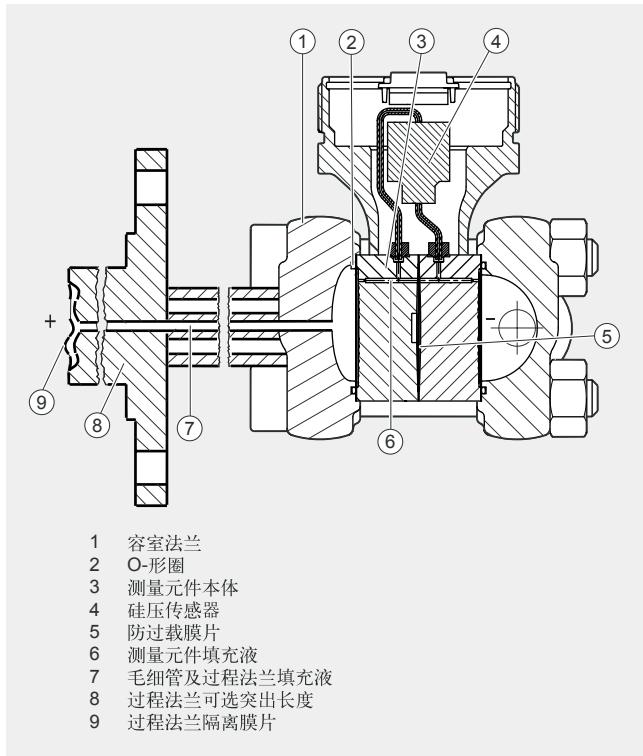
差压和流量测量元件，功能图

- 差压经由密封膜片和填充液作用于硅压传感器上。
- 一旦超出测量限值，防过载膜片产生变形直至隔离膜片贴到测量元件壳体上，从而实现传感器的过载保护。
- 测量膜片由于受到所施加的差压而变形。
- 测量膜片上的 4 个压电桥臂电阻阻值随所施加差压而变化。
- 电阻桥路的阻值变化使得输出电压与差压成比例地变化。

P500 系列高性能压力变送器

P500 系列技术数据

液位测量元件



液位测量元件，功能图

- 输入压力（静压）表现为经由过程法兰隔离膜片作用于测量元件上的流体压力。
- 差压经由密封膜片和填充液作用于硅压传感器上。
- 一旦超出测量限值，防过载膜片产生变形直至隔离膜片贴到测量元件壁上，从而实现传感器的过载保护
- 测量膜片由于受到所施加的差压而变形
- 测量膜片上的 4 个压电桥臂电阻阻值随所施加差压而变化
- 电阻桥路的阻值变化使得输出电压与差压成比例地变化

参数设置 SITRANS P500 HART

不同型号的变送器有相应的不同的参数设置和检测方法。

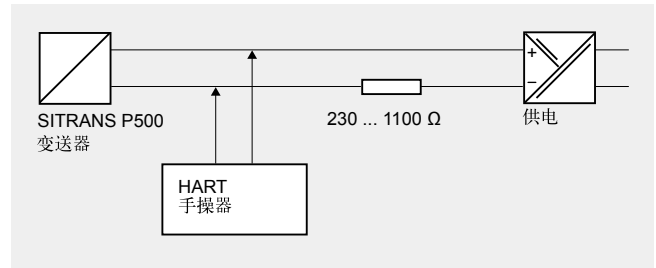
采用输入键设置参数（本地操作）

当具有显示屏时，你可以使用三个输入键进行参数设置。如果没有显示屏，只能进行零点调整

可以单独采购显示屏，详见选型附件。

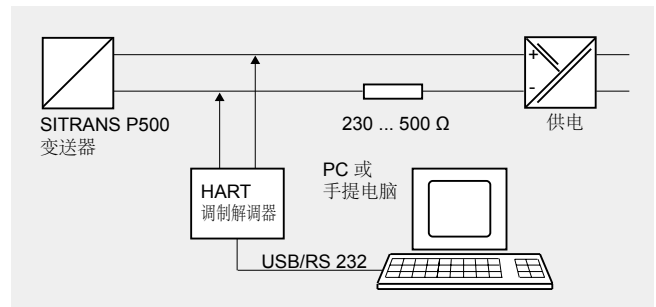
采用 HART 设置参数

采用 HART 进行参数设置是通过 HART 手操器或带 HART 调制解调器的 PC 进行的。



HART 手操器与压力变送器之间的通讯

当用 HART 手操器设置参数时，直接连接到二线制系统。



PC 与变送器之间的 HART 通讯

当用 PC 机设定参数时，通过一个 HART 调制解调器连接

符合 HART 协议版本 6.0 的通讯信号是以频移谐波（FSK）的形式叠加在输出电流信号上的。

必要的设备文件可以从网上下载

SITRANS P500 参数设置选择

采用 HART 或者通过显示屏都可以进行完整的参数设置。

对于简易的参数设置可参考发货时提供的快速启动手册。

SITRANS P500 自诊断功能

- 维护计时器
- 最小/大指示器
 - 压力（包括时间和温度信息）
 - 静压（包括时间和温度信息）
 - 传感器温度（包括时间信息）
 - 电子温度（包括时间信息）
- 极限值监测模块
- 自诊断警告
- 自诊断报警
- 模拟功能
- 趋势图和历史曲线
- 累计操作时间

可显示的物理单位 SITRANS P500 HART

物理变量	物理单位
压力 (可以在工厂设定)	Pa, MPa, kPa, bar, mbar, torr, atm, psi, g/cm ² , kg/cm ² , mmH ₂ O (4 °C), inH ₂ O (4 °C), inH ₂ O (20 °C), mmH ₂ O, mmH ₂ O (4 °C), ftH ₂ O (20 °C), inHg, mmHg, hPA
液位	m, cm, mm, ft, in
体积	m ³ , dm ³ , hl, yd ³ , ft ³ , in ³ , gallon, Imp. gallon, bushel, barrel, barrel liquid, l; Norm (standard) l; Norm (standard) m ³ , Norm (standard) feet ³
质量	g, kg, t (metric), lb, Ston, Lton, oz
体积流量	m ³ /d, m ³ /h, m ³ /s, l/min, l/s, ft ³ /d, ft ³ /min, ft ³ /s, US gallon/min, gallon/s, l/h, milL/d, gallon/d, gallon/h, milgallon/d, Imp.gallon/s, Imp.gallon/m, Imp.gallon/h, Imp.gallon/d, Norm (standard) m ³ /h, Norm (standard) l/h, Norm (standard) ft ³ /h, Norm (standard) ft ³ /m, barrel liquid/s, barrel liquid/m, barrel liquid/h
质量流量	t/d, t/h, t/min, kg/d, kg/h, kg/min, kg/s, g/h, g/min, g/s, lb/d, lb/min, lb/s, LTon/d, LTon/h, STon/d, STon/h, STon/min
温度	K, °C, °F, °R
其它	%, mA

P500 系列高性能压力变送器

P500 系列 (7MF54), 差压和流量测量

技术数据

输入 测量变量 量程 (连续可调)	差压和流量 量程 (最小...最大) 最大允许运行压力 (静压) 1.25 ... 250 mbar 6.25 ... 1250 mbar 31.25 ... 6250 mbar 160 bar 0.16 ... 32 bar	平方根特性曲线 • 流量 > 50% - $r \leq 10$ $\leq 0,03\%$ - $r > 10$ $\leq (0,003 \cdot r)\%$ • 流量 25% ... 50% - $r \leq 10$ $\leq 0,06\%$ - $r > 10$ $\leq (0,006 \cdot r)\%$
测量下限 • 充硅油的测量元件 测量上限 起始值	-100% 的最大量程或者 30 mbar a 100% 的最大量程 测量范围之内 (随意调整)	环境温度影响每 28° C • 250 mbar $\leq (0,025 \cdot r + 0,014)\%$ • 6250 mbar 和 32 bar, 1250 mbar $\leq (0,06 \cdot r + 0,03)\%$
输出 输出信号 • 下限 (连续可调) • 上限 (连续可调) • 纹波 (无 HART 通讯) • 阻尼时间 • 变送器电流 • 故障信号	4 ... 20 mA 3.55 mA, 工厂设定 3.8 mA 23 mA, 工厂设定 20.5 mA $I_{pp} \leq 0.4\%$ 最大输出电流 0... 100 s 步进单位 0.1 s, 工厂设定: 2 s 3.55 ... 23 mA 在限值内可调: • 下限: 3.55 ... 3.7 mA (工厂设定 3.6 mA) • 上限: 21.0 ... 23 mA (工厂设定 22.8 mA)	静压影响 • 零点 (PKN) ¹⁾ - 250 mbar $\leq 0,007\% / 70 \text{ bar}$ - 1250 mbar $\leq (0,035 \cdot r)\% / 70 \text{ bar}$ - 6250 mbar $\leq (0,006 \cdot r + 0,03)\%$ - 32 bar • 满度 (PKS) - 250 mbar 和 1250 mbar $\leq 0,03\% / 70 \text{ bar}$ - 6250 mbar $\leq 0,09\% / 70 \text{ bar}$ - 32 bar $\leq 0,05\% / 70 \text{ bar}$
负载 • 无 HART 通讯 • 有 HART 通讯 - HART 手操器 - HART modem	$R_B \leq (U_H - 10,5 \text{ V}) / 0,023 \text{ A}$ 单位 Ω , U_H : 供电电压单位 V $R_B = 230 \dots 1100 \Omega$ $R_B = 230 \dots 500 \Omega$	整体性能 ²⁾ 线性特性曲线 • $r \leq 5$ $\leq 0,14\%$ • $5 < r \leq 10$ $\leq 0,27\%$
特征曲线	线性上升, 线性下降, 平方根曲线上 升, 双向平方根曲线, 自定义。	平方根特性曲线 • 流量 > 50% - $r \leq 5$ $\leq 0,14\%$ - $5 < r \leq 10$ $\leq 0,27\%$ • 流量 25% ... 50% - $r \leq 5$ $\leq 0,28\%$ - $5 < r \leq 10$ $\leq 0,54\%$
精度 参考条件 (符合 IEC 60770-1)	• 上升特性曲线 • 量程起始值 0 bar • 不锈钢膜片 • 充硅油 • 室温 (25 °C)	响应时间 T_{63} $\leq 88 \text{ ms}$ 长期稳定性 $\leq (0,05 \cdot r)\% / 5 \text{ 年}$ $\leq (0,08 \cdot r)\% / 5 \text{ 年}$ 电源影响 $\leq 0,005\% / 1 \text{ V}$
采用固定点标定方式 (包含回差和重复性) r: 量程比 (r: 量程比 (r = 最大量程 / 设定量 程)) 线性特性曲线 • $r \leq 10$ $\leq 0,03\%$ • $r > 10$ $\leq (0,003 \cdot r)\%$		额定操作条件 安装位置 任意 环境条件 • 环境温度 - 整表 -40 ... +85 °C - 显示表头 -20 ... +85 °C - 贮存温度 -50 ... +90 °C 气候等级 • 冷凝 相对湿度 0 ... 100% (允许冷凝) 防护等级符合 IEC 60529 IP66/IP 68 和 NEMA 4X 电磁兼容性 • 抗干扰能力 符合 EN 61326 和 NAMUR NE 21 允许压力等级 符合 97/23/EC 压力设备导则 介质允许温度 • 充硅油测量元件 -40 ... +125 °C

P500 系列高性能压力变送器

P500 系列 (7MF54), 差压和流量测量

设计	
重量	约 3.3 kg
与介质接触部分材质	不锈钢, 材料号 1.4404/316L, 哈氏金 C276 monel 400
• 密封膜片	PN 160: 不锈钢, 材料号 1.4404/316L 标准: Viton (FKM (FPM)) 可选: NBR, PTFE, FFKM, Graphite
• 过程连接	
• O- 形圈	
不与介质接触部分材质	
外壳	<ul style="list-style-type: none"> • 低铜铝合金 AC-AlSi12 (Fe) 或 AC-AlSi 10 Mg (Fe) 符合 DIN EN 1706 • 不锈钢铭牌 (材料号 1.4404/316L)
容室法兰螺丝	不锈钢, 材料号 1.4404/316L
支架	碳钢或不锈钢 材料号 1.4301
填充液	硅油
过程连接	¼-18 NPT 内螺纹, 容室法兰带符合 DIN 19213 的 M10 或者符合 IEC 61518 的 7/16-20 UNF 安装螺纹
电气连接	<ul style="list-style-type: none"> • 螺纹端子 • 经由以下的电缆接口连接电缆: <ul style="list-style-type: none"> - M20 x 1.5 - -14 NPT - Han 7D/Han 8D 连接器 - M12 插口
显示和操作	
按键	3 个就地调试键
显示	<ul style="list-style-type: none"> • 带或不带显示 • 盲盖或玻璃盖
供电电源	
变送器供电电压	<ul style="list-style-type: none"> • DC 10.6 ... 44 V • 本安要求时 DC 10.6 ... 30 V
认证和批准	
按压力设备导则的分类 PED 97/23/EC	
• PN 160 (MAWP 2320 psi)	用于流体组 1 的气体和流体组 1 的液体; 符合第 3 章第 3 节要求 (探测工程规程)
防爆	
欧洲防爆 (符合 ATEX)	
• 本安 "i"	PTB 09 ATEX 2004 X
- 适用证书	Ex II 1/2 G Ex ia/ib IIC T4
- 适应的环境温度	-40 ... +85 °C (-40 ... +185 °F)
- 连接	对于符合标准的本安电路, 最大值: $U_i = 30 \text{ V}$, $I_i = 100 \text{ mA}$, $P_i = 750 \text{ mW}$; $R_i = 300 \Omega$
- 有效电感:	$L_i = 400 \mu\text{H}$
- 有效电容:	$C_i = 6 \text{ nF}$

<ul style="list-style-type: none"> • 防爆 "d" - 适用证书 - 适应的环境温度 	BVS 09 ATEX E 027 Ex II 1/2 G Ex d IIC T4/T6 -40 ... +85 °C 温度等级 T4; -40 ... +60 °C 温度等级 T6
- 连接	连接到电路: $U_m = \text{DC } 10.5 \dots 45 \text{ V}$
<ul style="list-style-type: none"> • 粉尘防爆 20 区 - 适用证书 - 允许的环境温度 - 最大表面温度 - 连接 	PTB 09 ATEX 2004 X Ex II 1 D Ex iaD 20 T 120 °C -40 ... +85 °C 120 °C 对于符合标准的本安电路, 最大值: $U_i = 30 \text{ V}$, $I_i = 100 \text{ mA}$, $P_i = 750 \text{ mW}$, $R_i = 300 \Omega$ $L_i = 400 \mu\text{H}$ $C_i = 6 \text{ nF}$
- 有效电感:	$L_i = 400 \mu\text{H}$
- 有效电容:	$C_i = 6 \text{ nF}$
<ul style="list-style-type: none"> • 粉尘防爆 21/22 区 - 适用证书 	BVS 09 ATEX E 027 Ex II 2 D Ex td A21 IP68 T120 °C Ex ia D21
- 连接	连接到电路: $U_m = 10.5 \dots 45 \text{ V DC}$; $P_{\text{max}} = 1.2 \text{ W}$
<ul style="list-style-type: none"> • 防爆类型 "n" (zone 2) - 适用证书 	PTB 09 ATEX 2004 X Ex II 3 G Ex nA II T4/T6 Ex II 2/3 G Ex ib/nL IIC T4/T6 Ex II 2/3 G Ex ib/ic IIC T4/T6 $U_m = 45 \text{ V DC}$ $U_i = 45 \text{ V}$ $L_i = 400 \mu\text{H}$ $C_i = 6 \text{ nF}$
- "nA" 连接	$U_m = 45 \text{ V DC}$
- "nL, ic" 连接	$U_i = 45 \text{ V}$
- 有效电感:	$L_i = 400 \mu\text{H}$
- 有效电容:	$C_i = 6 \text{ nF}$
美国防爆 (符合 FM) 合格证	3033013 号证书
<ul style="list-style-type: none"> • 标识 (XP/DIP) 或 (IS) 	XP CL I, DIV 1, GP ABCDEFG T4 / T6 DIP CL II, III, DIV1, GP EFG T4/T6 IS CL I, II, III, DIV1, GP ABCDEFG T4 CL I, Zone 0, AEx ia IIC T4 CL I, Zone 1, AEx ib IIC T4
- 适应的环境温度	$T_a = \text{T4: } -40 \dots +85 \text{ °C}$ $T_a = \text{T6: } -40 \dots +60 \text{ °C}$
- 整体参数	符合 "控制图": A5E02189134N $U_m = 30 \text{ V}$, $I_m = 100 \text{ mA}$, $P_i = 750 \text{ mW}$, $L_i = 400 \mu\text{H}$, $C_i = 6 \text{ nF}$
<ul style="list-style-type: none"> • 标识 (NI/NO) 	NI CL I, DIV 2, GP ABCD T4/T6 NI CL I, Zone 2, GP IIC T4/T6 S CL II, III, GPFG T4/T6 NI CL I, DIV 2, GP ABCD T4/T6, NIFW NI CL I, Zone 2, GP IIC T4/T6, NIFW NI CLII, III, DIV 2, GP FG T4/T6, NIFW
- 允许的环境温度	$T_a = \text{T4: } -40 \dots +85 \text{ °C}$ $T_a = \text{T6: } -40 \dots +60 \text{ °C}$
- (NI/S) 参数	符合 "控制图": A5E02189134N $U_m = 45 \text{ V}$, $L_i = 400 \mu\text{H}$, $C_i = 6 \text{ nF}$,

P500 系列高性能压力变送器

P500 系列 (7MF54), 差压和流量测量

加拿大防爆 (符合 CSA)

合格证	2280963号证书
• 标识 (XP/DIP)	CL I, DIV 1, GP ABCD T4 /T6; CL II, DIV 1, GP EFG T4/T6
- 适应的环境温度	$T_a = T4: -40 \dots +85 \text{ }^\circ\text{C}$ $T_a = T6: -40 \dots +60 \text{ }^\circ\text{C}$
- 整体参数	符合 "控制图": A5E02189134N $U_m = 45 \text{ V}$
• 标识 (ia/ib)	CL I, Ex ia/Ex ib IIC, T4 CL II, III, Ex ia/Ex ib, GP EFG, T4 CL I, AEx ia/AEx ib IIC, T4 CL II, III, AEx ia/ AEx ib, GP EFG, T4
- 允许的环境温度	$T_a = T4: -40 \dots +85 \text{ }^\circ\text{C}$
- 整体参数	$U_i = 30 \text{ V}, I_i = 100 \text{ mA}, P_i = 750 \text{ mW}, R_i = 300 \text{ } \Omega, L_i = 400 \text{ } \mu\text{H}, C_i = 6 \text{ nF}$
• 标识 (NI/n)	CL I, DIV 2, GP ABCD T4/T6 CL II, III, DIV 2, GP FG T4/T6 Ex nA IIC T4/T6 AEx nA IIC T4/T6 Ex nL IIC T4/T6 AEx nL IIC T4/T6
- 适应的环境温度	$T_a = T4: -40 \dots +85 \text{ }^\circ\text{C}$ $T_a = T6: -40 \dots +60 \text{ }^\circ\text{C}$
- NI/nA 参数	符合 "控制图": A5E02189134N $U_m = 45 \text{ V}$
- nL 参数	符合 "控制图": A5E02189134N $U_i = 45 \text{ V}, I_i = 100 \text{ mA}, L_i = 400 \text{ } \mu\text{H}, C_i = 6 \text{ nF}$

中国防爆 (符合 NEPSI)

• 本安 "i"	GYJ111111X
- 适用证书	Ex ia/ib IIB/IIC T4
- 适应的环境温度	40 ... +85 °C
- 连接	对于符合标准的本安电路, 最大值: $U_i = 30 \text{ V}, I_i = 100 \text{ mA}, P_i = 750 \text{ mW}$
- 有效内电感	$L_i = 400 \text{ mH}$
- 有效内电容	$C_i = 6 \text{ nF}$
• 隔爆 "d"	GYJ1111112
- 适用证书	Ex dia IIC T4/T6
- 允许的环境温度	-40 ... +85 °C 温度等级 T4; -40 ... +60 °C 温度等级 T6
- 连接	连接到电路: $U_m = \text{DC } 10.5 \dots 45 \text{ V}$
• 粉尘防爆 21/22 区	GYJ1111112
- 适用证书	DIP A21 TA, T120 °C IP68 D21
- 连接	连接到电路: $U_m = \text{DC } 10.5 \dots 45 \text{ V}$
• 防爆类型 "n" (zone 2)	GYJ111111X
- 适用证书	Ex nL IIB/IIC T4/T6 Ex nA II T4/T6
- 连接	$U_i = 45 \text{ V DC}$
- 有效内电感	$L_i = 400 \text{ mH}$
- 有效内电容	$C_i = 6 \text{ nF}$

HART 通讯

负载当连接	
• HART 手操器	$R_B = 230 \dots 1100 \text{ } \Omega$
• HART modem	$R_B = 230 \dots 500 \text{ } \Omega$
电缆	2 芯屏蔽电缆: $\leq 3.0 \text{ km}$ 双绞屏蔽线: $\leq 1.5 \text{ km}$
协议	HART Version 6.0
计算机调试软件	SIMATIC PDM 6.0

P500 系列高性能压力变送器

P500 系列 (7MF54), 差压和流量测量

选型和订货数据		订货号
SITRANS P 压力变送器, 用于测量差压和流量 P500 HART 系列, PN 160		D) 7MF54 - - - - 0
外壳	电缆入口	
铸铝	M20x1.5	0
铸铝	1/2-14 NPT	1
输出		3
4 ... 20 mA, HART		
测量元件填充液	测量元件清洗	
硅油	标准	1
量程		D
1.25 ... 250 mbar		E
6.25 ... 1250 mbar		F
31.25 ... 6250 mbar		G
0.16 ... 32 bar		
接液部件材质 (不锈钢容室法兰)		
密封膜片	测量元件	A
不锈钢 1.4404/316L	不锈钢 1.4404/316L	B
哈氏合金 C 276 ¹⁾	不锈钢 1.4404/316L	C
蒙乃尔 400	不锈钢 1.4404/316L	
过程连接		
内螺纹 1/4-18 NPT		
• 密封螺钉在过程连接对侧		0
- 安装螺钉 7/16 - 20 UNF 符合 EN 61518		1
- 安装螺钉 M10 符合 DIN 19213		
• 排气 / 液在容室法兰垂直侧 ¹⁾		4
- 安装螺钉 7/16 - 20 UNF 符合 EN 61518		5
- 安装螺钉 M10 符合 DIN 19213		
¹⁾ 不适用于远传密封组件连接		

P500 系列高性能压力变送器

P500 系列 (7MF54), 差压和流量测量

选型和订货数据	订货代码	选型和订货数据	订货代码
其它设计 请在订货号上加 "-Z" 和指明订货代码		其它设计 请在订货号上加 "-Z" 和指明订货代码	
附件		防爆: Ex ia/ib (本安)	
碳钢支架	A01	Ex ia/ib 保护 (ATEX) (T4)	E00
不锈钢支架	A02	Ex IS 保护 (FM) (T4)	E01
		Ex IS 保护 (cCSAUs) (T4)	E02
		Ex ia/ib 保护 (NEPSI) (T4)	E06
显示 (标准: 无显示, 盲盖)		防爆: Ex d (无火花)	
带显示, 盲盖	A10	Ex d 隔爆 (ATEX)(T4/T6)	E20
带显示和玻璃盖	A11	Ex XP 隔爆 和 DIP (FM)(T4/T6)	E21
		Ex XP 隔爆 和 DIP (cCSAUs)(T4/T6)	E22
特殊喷涂		Ex d 隔爆 (NEPSI)(T4/T6)	E26
双层喷涂 (环氧 PU)	A20		
电气连接和电缆入口 (标准: 无电缆接头)		防爆: n/NI	
塑料电缆接头 (IP66/68) ¹⁾	A50	Zone 2 (nA, nL, ic) (ATEX) (T4/T6)	E40
金属电缆接头 (IP66/68)	A51	Div2 NI, Div2 NI-field wiring (FM) (T4/T6)	E41
不锈钢电缆接头 (IP66/68)	A52	Zone 2 (nA, nL), Div2 NI (cCSAUs) (T4/T6)	E42
M12 接头不带电缆插座 (IP66/67) ¹⁾	A60	Zone 2 (nA, nL) (NEPSI) (T4/T6)	E46
M12 接头带电缆插座 (IP66/67) ¹⁾	A61		
Han 7D 连接, 塑料, 垂直 (带电缆插座) (IP65) ¹⁾	A71	防爆: 粉尘 20/21/22 区	
Han 7D 连接, 塑料, 角形 (带电缆插座) (IP65) ¹⁾	A72	使用在 Zone 21/22 (Ex tD) (ATEX)	E60
Han 7D 连接, 金属, 垂直 (带电缆插座) (IP65) ¹⁾	A73	使用在 Zone 20/21/22 (Ex iaD) (ATEX)	E61
Han 7D 连接, 金属, 角形 (带电缆插座) (IP65) ¹⁾	A74	使用在 Zone 21/22 (Ex DIP) (NEPSI)	E66
Han 8D 连接, 塑料, 垂直 (带电缆插座) (IP65) ¹⁾	A75	防爆: 组合	
Han 8D 连接, 塑料, 角形 (带电缆插座) (IP65) ¹⁾	A76	IS 保护和 XP 和 DIP (FM)	E71
Han 8D 连接, 金属, 垂直 (带电缆插座) (IP65) ¹⁾	A77	IS 保护和 XP 和 DIP (cCSAUs)	E72
Han 8D 连接, 金属, 角形 (带电缆插座) (IP65) ¹⁾	A78	IS 保护和 XP 和 DIP (FM/cCSAUs)	E73
PG 13.5 适配器 ¹⁾	A82	补充认证	
铭牌, 启动手册和菜单缺省语言³⁾ (标准英文)		双重认证 ²⁾	E85
德文	B10	特殊过程连接 (差压)	
法文	B12	侧面排放, 用于气体测量	L32
西班牙文	B13	交替过程连接: 高压侧在前	L33
意大利文	B14	特殊容室法兰密封圈材质	
中文	B15	标准: Viton (FKM (FPM))	
俄文	B16	容室法兰密封圈材质 PTFE (Teflon), virginal	L60
日文	B17	容室法兰密封圈材质 PTFE (Teflon), glass fiber-reinforced	L61
压力单位 psi/inH ₂ O/°F	B21	容室法兰密封圈材质 FFPM (Kalrez)	L62
特殊菜单语言		容室法兰密封圈材质 NBR	L63
亚洲语言包 (例: 中文、日文、俄文)	B80	容室法兰密封圈材质石墨	L64
证书 (可在线下载)		排气排液阀 (1 件 = 2 个)	
制造商的试验合格证书 (5 点工厂标定) 符合 IEC 60770-2	C11	2 通阀 ¼- 18 NPT, 材质与容室法兰一致)	L80
材质报告符合 EN 10204-3.1	C12	远传法兰	
		变送器连接远传	V00

1) 不适用防爆 " 隔爆 ", "Ex nA" 和 " 本安加隔爆 "

2) 只适用于 FM 和 cCSAUs

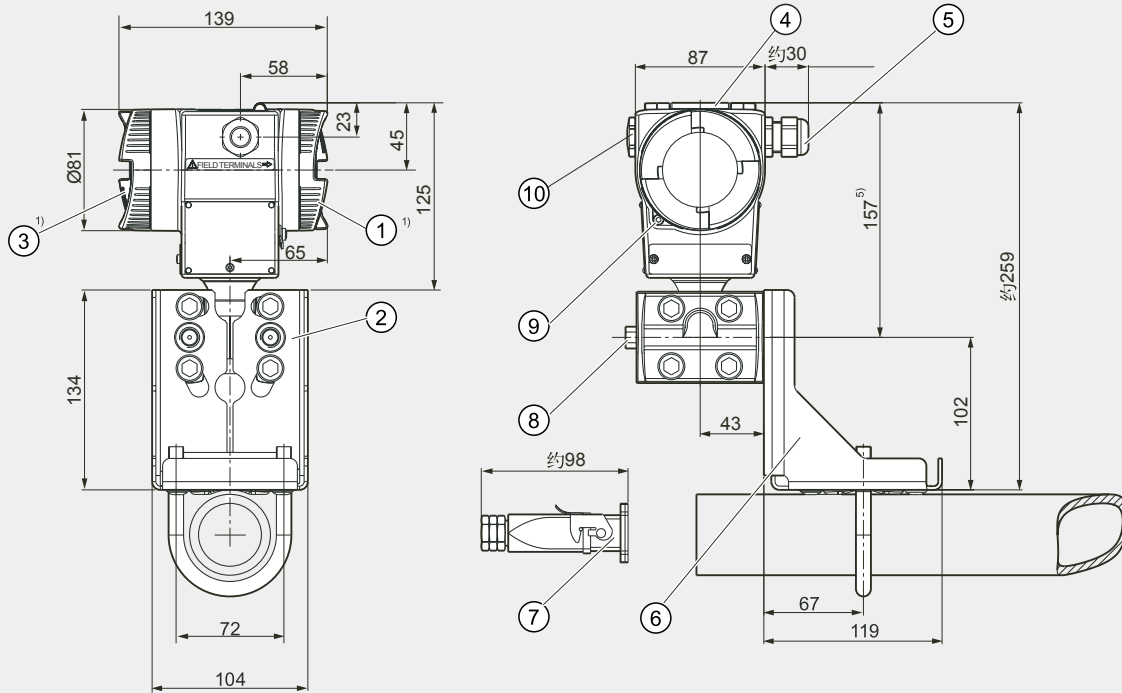
3) 对附件 B15, B16 和 B17 的缺省菜单语言为英文。如需设置成其它语言请添加 B80

选型和订货数据	订货代码
其它数据 请在订货号上加“-Z”和指明订货代码	
设定量程 文字说明:	
• 线性特征曲线 (最大 . 5 字节): Y01: ... up to ... mbar, bar, kPa, MPa, psi	Y01
• 平方根特征曲线 (最大 . 5 字节): Y02: ... up to ... mbar, bar, kPa, MPa, psi	Y02
测量信息描述 文字说明:	
测量点位号 / 标识, 最大 . 16 字节 Y15:	Y15
测量点文字描述 (最大 . 27 字节) Y16:	Y16
登陆 HART 地址 (TAG), 最大 . 32 字节 Y17:	Y17
压力表头设定为压力单位	Y21
文字说明 (标准设定: mbar) Y21: bar, kPa, MPa, psi, ... 可选择如下压力单位: bar, mbar, mm H ₂ O*, in H ₂ O*, ftH ₂ O*, mmHG, inHG, psi, Pa, kPa, MPa, g/cm ² , kg/cm ² , Torr, ATM, % or mA *) 参考温度 20 °C	
压力表头设定为非压力单位	Y22 +
文字说明: Y22: ... 到 ... l/min, m ³ /h, m, USgpm, ... (测量范围的设定“Y01”和“Y02”最重要的, 最大 5 个字节)	Y01 或 Y02
客户自定义设定 阻尼设定 (范围: 0 ... 100 s) (标准设定: 2 s)	Y30

P500 系列高性能压力变送器

P500 系列 (7MF54), 差压和流量测量

尺寸图



- | | |
|--|---|
| <ul style="list-style-type: none"> 1 接线端子 2 过程连接: 1/4-18 NPT (EN61518) 3 电子部件侧, 带显示 4 按键保护盖 5 电气连接: <ul style="list-style-type: none"> - 螺纹密封接头 M20 x 1.5³⁾ - 螺纹密封接头 1/2-14 NPT - Han 7D/Han 8D 插头²⁾³⁾ - M12 插头 6 安装支架 (可选) | <ul style="list-style-type: none"> 7 电气连接: <ul style="list-style-type: none"> - Han 7D/Han 8D 插头/插座²⁾³⁾ - 排气排液阀 (可选) 8 表盖锁紧螺钉 9 表盖锁紧螺钉 10 电气密封堵头 <p>1) 允许螺纹长度加长约 20mm</p> <p>2) 不与“防爆”类型一起使用</p> <p>3) 不与“FM + cCSA_{US} [IS + XP]”防爆类型一起使用</p> |
|--|---|

SITRANS P 压力变送器用于差压和流量测量, P500 系列, 尺寸单位 mm

技术数据

输入	
测量变量	液位
量程 (连续可调)	量程 (最小 ... 最大) 最大允许运行压力 1.25 ... 250 mbar 见“安装法兰” 6.25 ... 1250 mbar 31.25 ... 6250 mbar
测量下限	
• 充硅油的测量元件	-100 % 的最大量程或者 30 mbar a
测量上限	100% 的最大量程
起始值	测量范围之内 (随意调整)
输出	
输出信号	4 ... 20 mA
• 下限 (连续可调)	3.55 mA, 工厂设定 3.8 mA
• 上限 (连续可调)	23 mA, 工厂设定 20.5 mA
• 纹波 (无 HART 通讯)	$I_{pp} \leq 0.4$ 最大输出电流
• 阻尼时间	0... 100 s 步进单位 0.1 s, 工厂设定 2 s
• 变送器电流	3.55 ... 23 mA
• 故障信号	在限值内可调: • 下限: 3.55 ... 3.7 mA (工厂设定 3.6 mA) • 上限: 21.0 ... 23 mA (工厂设定 22.8 mA)
负载	
• 无 HART 通讯	$R_B \leq (U_H - 10.5 V) / 0.023 A$ 单位 Ω , U_H : 供电电压单位 V
• 有 HART 通讯	
- HART 手操器	$R_B = 230 \dots 1100 \Omega$
- HART modem	$R_B = 230 \dots 500 \Omega$
特征曲线	线性上升, 线性下降, 自定义
精度	
参考条件 (符合 IEC 60770-1)	<ul style="list-style-type: none"> • 上升特性曲线 • 量程起始值 0 bar • 不锈钢膜片 • 充硅油 • 室温 (25 °C)
采用固定点标定方式 (包含回差和重复性) r: 量程比 (r = 最大量程 / 设定量程)	
• 线性特征曲线	
- r ≤ 10	≤ 0.03 %
- r > 10	≤ (0.003 · r) %
长期稳定性	≤ 0.05 % 5 年 ≤ 0.08 % 10 年
环境温度影响每 28 °C ¹⁾	
• 250 mbar	≤ (0.025 · r + 0.014) % / 28 °C
• 6250 mbar 和 1250 mbar	≤ (0.06 · r + 0.03) % / 28 °C

静压影响	
• 零点 (PKN) ²⁾	
- 250 mbar	≤ (0.035 · r) % / 70 bar
- 1250 mbar 和 6250 mbar	≤ (0.007 · r) % / 70 bar
• 满度 (PKS)	
- 250 mbar 和 1250 mbar	≤ 0.03 % 每 70 bar
- 6250 mbar	≤ 0.09 % 每 70 bar
电源影响	≤ 0.005 % / 1 V
额定操作条件	
安装位置	由安装法兰决定
环境条件	
• 环境温度	
- 整表	-40 ... +85 °C
- 显示表头	-20 ... +85 °C
- 贮存温度	-50 ... +90 °C
气候等级	
• 冷凝	相对温度 0 ... 100 % (允许冷凝)
防护等级符合 IEC 60529	IP66/IP68 和 NEMA 4X
电磁兼容性	
• 抗干扰能力	符合 IEC 61326 和 NAMUR NE 21
允许压力等级	符合 97/23/EC 压力设备导则
正压侧过介质温度	
• 充硅油测量元件	
- Pabs ≥ bar	-40 ... +175 °C
- Pabs ≤ bar	-40 ... +80 °C
设计	
重量	
• 符合 EN (膜片无突出)	约 . 9.8 ... 11.8 kg
• 符合 ASME (膜片无突出)	约 . 9.8 ... 16.8 kg
与介质接触部分材质	
• 高压侧	
- 法兰隔离膜片	不锈钢, 材料号 1.4404/316L, 蒙乃尔 400, W-Nr. 2.4360, 哈氏合金 B2, 材料号 2.4617, 哈氏合金 C276, 材料号 2.4819, 哈氏合金 C4, 材料号 2.4610, 钽, PTFE, ECTFE
- 密封面	符合 EN 1092-1, 形式 b1 或 ASME B16.5 RF 125 ... 250 AA 当不锈钢 316L, EN1092-1 形式 B2 或 ASME B16.5 RFSF 当其它材质膜片时
• 法兰内部密封材料	
- O- 形圈	标准: Viton (FKM(FPM)) 可选: NBR, PTFE, FPM, Graphite
- 防真空设计时	铜
• 低压侧	
- 密封膜片	不锈钢, 材料号 1.4404/316L, Hastelloy C276, monel 400
- 过程连接	• 不锈钢, 材料号 1.4404/316L
- O- 形圈	标准: Viton (FKM(FPM)) 可选: NBR, PTFE, FPM, Graphite

P500 系列高性能压力变送器

P500 系列 (7MF56), 液位测量

不与介质接触部分材质	
外壳	<ul style="list-style-type: none"> 低铜铝合金 AC-AISI12 (Fe) 或 AC-AISI 10 Mg (Fe) 符合 DIN EN 1706 不锈钢铭牌
容室法兰螺丝	不锈钢
传感器填充液	硅油
• 法兰填充液	硅油或其它
过程连接	
• 高压侧	法兰符合 EN 或 ASME
• 低压侧	1/4-18 NPT 内螺纹, 容室法兰带符合 DIN 19213 的 M10 或者符合 IEC 61518 的 7/16-20 UNF 安装螺纹
电气连接	<ul style="list-style-type: none"> 螺纹接线端子 经由以下的电缆接口连接电缆: <ul style="list-style-type: none"> M20 x 1.5 -14 NPT Han 7D/Han 8D 连接器 M12 插口
显示和操作	
按键	3 个就地调试键
显示	<ul style="list-style-type: none"> 带或不带显示 盲盖或玻璃盖
供电电源	
变送器端子电压	<ul style="list-style-type: none"> DC 10,6 ... 44 V 本安要求时 DC 10.6 ... 30 V
认证和批准	
按压力设备导则的分类 PED 97/23/EC	
• PN 160 (MAWP 2320 psi)	用于流体组 1 的气体和流体组 1 的液体; 符合第 3 章第 3 节要求 (探测工程规则)
防爆	
<u>欧洲防爆 (符合 ATEX)</u>	
• 本安 "i"	PTB 09 ATEX 2004 X
- 适用证书	Ex II 1/2 G Ex ia/ib IIC T4
- 适应的环境温度	-40 ... +85 °C (-40 ... +185 °F)
- 连接	对于符合标准的本安电路, 最大值: $U_i = 30 \text{ V}$, $I_i = 100 \text{ mA}$, $P_i = 750 \text{ mW}$; $R_i = 300 \Omega$
- 有效内电感:	$L_i = 400 \mu\text{H}$
- 有效内电容:	$C_i = 6 \text{ nF}$

• 隔爆 "d"	BVS 09 ATEX E 027
- 适用证书	Ex II 1/2 G Ex d IIC T4/T6
- 适应的环境温度	-40 ... +85 °C 温度等级 T4; -40 ... +60 °C 温度等级 T6
- 连接	连接到电路: $U_m = \text{DC } 10.5 \dots 45 \text{ V}$
• 粉尘防爆 20 区	PTB 09 ATEX 2004 X
- 适用证书	Ex II 1 D Ex iaD 20 T 120 °C
- 允许的环境温度	-40 ... +85 °C
- 最大表面温度	120 °C (248 °F)
- 连接	对于符合标准的本安电路, 最大值: $U_i = 30 \text{ V}$, $I_i = 100 \text{ mA}$, $P_i = 750 \text{ mW}$, $R_i = 300 \Omega$
- 有效内电感:	$L_i = 400 \mu\text{H}$
- 有效内电容:	$C_i = 6 \text{ nF}$
• 粉尘防爆 20/21 区	BVS 09 ATEX E 027
- 适用证书	Ex II 2 D Ex tD A21 IP68 T120 °C Ex ia D21
- 连接	连接到电路: $U_H = 10.5 \dots 45 \text{ V DC}$; $P_{\text{max}} = 1.2 \text{ W}$
• 防爆类型 "n" (zone 2)	PTB 09 ATEX 2004 X
- 适用证书	Ex II 3 G Ex nA II T4/T6 Ex II 2/3 G Ex ib/nL IIC T4/T6 Ex II 2/3 G Ex ib/IC IIC T4/T6
- "nA" 连接	$U_m = 45 \text{ V DC}$
- "nL, ic" 连接	$U_i = 45 \text{ V}$
- 有效内电感	$L_i = 400 \mu\text{H}$
- 有效内电容	$C_i = 6 \text{ nF}$
<u>美国防爆</u>	
(符合 FM)	
合格证	3033013 号证书
• 标识 (XP/DIP) 或 (IS)	XP CL I, DIV 1, GP ABCDEFG T4 / T6 DIP CL II, III, DIV1, GP EFG T4/T6 IS CL I, II, III, DIV1, GP ABCDEFG T4 CL I, Zone 0, AEx ia IIC T4 CL I, Zone 1, AEx ib IIC T4
- 适应的环境温度	$T_a = T4: -40 \dots +85 \text{ °C}$ $T_a = T6: -40 \dots +60 \text{ °C}$
- 整体参数	符合 "控制图": A5E02189134N $U_m = 30 \text{ V}$, $I_m = 100 \text{ mA}$, $P_i = 750 \text{ mW}$, $L_i = 400 \mu\text{H}$, $C_i = 6 \text{ nF}$
• 标识 (NI/NO)	NI CL I, DIV 2, GP ABCD T4/T6 NI CL I, Zone 2, GP IIC T4/T6 S CL II, III, GPFG T4/T6 NI CL I, DIV 2, GP ABCD T4/T6, NIFW NI CL I, Zone 2, GP IIC T4/T6, NIFW NI CLII, III, DIV 2, GP FG T4/T6, NIFW
- 允许的环境温度	$T_a = T4: -40 \dots +85 \text{ °C}$ $T_a = T6: -40 \dots +60 \text{ °C}$
- (NI/S) 参数	符合 "控制图": A5E02189134N $U_m = 45 \text{ V}$, $L_i = 400 \mu\text{H}$, $C_i = 6 \text{ nF}$

加拿大防爆 (符合 CSA)	
合格证	2280963 号
• 标识 (XP/DIP)	CL I, DIV 1, GP ABCD T4 /T6; CL II, DIV 1, GP EFG T4/T6
- 允许的环境温度	$T_a = T4: -40 \dots +85 \text{ }^\circ\text{C}$ $T_a = T6: -40 \dots +60 \text{ }^\circ\text{C}$
- 整体参数	符合 "控制图": A5E02189134N, $U_m = 45 \text{ V}$
• 标识 (ia/ib)	CL I, Ex ia/Ex ib IIC, T4 CL II, III, Ex ia/Ex ib, GP EFG, T4 CL I, AEx ia/AEx ib IIC, T4 CL II, III, AEx ia/ AEx ib, GP EFG, T4
- 允许的环境温度	$T_a = T4: -40 \dots +85 \text{ }^\circ\text{C}$
- 整体参数	$U_i = 30 \text{ V}$, $I_i = 100 \text{ mA}$, $P_i = 750 \text{ mW}$, $R_i = 300 \text{ } \Omega$, $L_i = 400 \text{ } \mu\text{H}$, $C_i = 6 \text{ nF}$
• 标识 (NI/n)	CL I, DIV2, GP ABCD T4/T6 CL II, III, DIV2, GP FG T4/T6 Ex nA IIC T4/T6 AEx nA IIC T4/T6 Ex nL IIC T4/T6 AEx nL IIC T4/T6
- 允许的环境温度	$T_a = T4: -40 \dots +85 \text{ }^\circ\text{C}$ $T_a = T6: -40 \dots +60 \text{ }^\circ\text{C}$
- NI/nA 参数	符合 "控制图": A5E02189134N, $U_m = 45 \text{ V}$
- nL 参数	符合 "控制图": A5E02189134N, $U_i = 45 \text{ V}$, $I_i = 100 \text{ mA}$, $L_i = 400 \text{ } \mu\text{H}$, $C_i = 6 \text{ nF}$
中国防爆 (符合 NEPSI)	
• 本安 "i"	GYJ111111X
- 适用证书	Ex ia/ib IIB/IIC T4
- 允许的环境温度	40 ... +85 °C
- 连接	对于符合标准的本安电路, 最大值: $U_i = 30 \text{ V}$ $I_i = 100 \text{ mA}$, $P_i = 750 \text{ mW}$
- 有效内电感	$L_i = 400 \text{ mH}$
- 有效内电容	$C_i = 6 \text{ nF}$
• 隔爆 "d"	GYJ111112
- 适用证书	Ex dia IIC T4/T6
- 允许的环境温度	-40 ... +85 °C 温度等级 T4; -40 ... +60 °C 温度等级 T6
- 连接	连接到电路: $U_m = \text{DC } 10.5 \dots 45 \text{ V}$
• 粉尘防爆 21/22 区	GYJ111112
- 适用证书	DIP A21 TA, T120 °C IP68 D21
- 连接	连接到电路: $U_m = \text{DC } 10.5 \dots 45 \text{ V}$
• 防爆类型 "n" (zone 2)	GYJ111111X
- 适用证书	Ex nL IIB/IIC T4/T6 Ex nA II T4/T6
- 连接	$U_i = 45 \text{ V DC}$
- 有效内电感	$L_i = 400 \text{ mH}$
- 有效内电容	$C_i = 6 \text{ nF}$

HART 通讯	
负载当连接	
• HART 手操器	$R_B = 230 \dots 1100 \text{ } \Omega$
• HART modem	$R_B = 230 \dots 500 \text{ } \Omega$
电缆	2 芯屏蔽电缆: $\leq 3.0 \text{ km}$ 双绞屏蔽线: $\leq 1.5 \text{ km}$
协议	HART Version 6.0
计算机调试软件	SIMATIC PDM 6.0

P500 系列高性能压力变送器

P500 系列 (7MF56), 液位测量

选型和订货数据		订货号	订货代码
SITRANS P 压力变送器, 用于测量液位, P500 HART 系列		D) 7MF56	0 - - - - -
外壳	电缆入口		
铸铝	M20x1.5	0	
铸铝	½-14 NPT	1	
输出			
4 ... 20 mA, HART		3	
测量元件填充液	测量元件清洗		
硅油	标准	1	
量程			
1.25 ... 250 mbar		D	
6.25 ... 1250 mbar		E	
31.25 ... 6250 mbar		F	
接液部件材质 (不锈钢容室法兰)			
密封膜片	测量元件		
不锈钢 1.4404/316L	不锈钢 1.4404/316L	A	
哈氏合金 C276	不锈钢 1.4404/316L	B	
蒙乃尔 400	不锈钢 1.4404/316L	C	
低压侧过程连接			
内螺纹 ¼-18 NPT			
• 密封螺钉在过程连接对侧			
- 安装螺钉 7/16 - 20 UNF 符合 IEC 61518		0	
- 安装螺钉 M10 符合 DIN 19213		1	
• 排气 / 液在容室法兰垂直侧			
- 安装螺钉 7/16 - 20 UNF 符合 IEC 61518		4	
- 安装螺钉 M10 符合 DIN 19213		5	
接液部件材质 (高压侧)			
不锈钢 /316L			0
哈氏合金 C276			1
蒙乃尔			2
钽			3
PFA 涂层			4
PTFE 涂层 (不适用延长管)			6A
其它, 加订货代码和文字说明:			9Y
膜片材质: ...; 插入长度: ...			N1Y
膜片插入长度			
无			A
50 mm			B
100 mm			C
150 mm			D
200 mm			E
其它, 见 "接液部件材质" 选项			
高压侧过程连接: 公称直径和公称压力			
DN 50, PN 40 ⁶⁾			B
DN 80, PN 40			D
DN 100, PN 16			G
DN 100, PN 40			H
2", class 150 ⁶⁾			L
2", class 300 ⁶⁾			M
3", class 150			Q
3", class 300			R
4", class 150			T
4", class 300			U
其它, 加订货代码和文字说明:			Z
公称直径: ...; 公称压力: ...			Q1Y

P500 系列高性能压力变送器

P500 系列 (7MF56), 液位测量

选型和订货数据	订货号	订货代码
SITRANS P 压力变送器, 用于测量液位, P500 HART 系列	D) 7MF56 - - - - - 0 - - - - -	
填充液 (高压侧)		
硅油 M5		0
硅油 M50		1
高温油		2
卤烃油 (用于测量氧气)		3
食用油		4
甘油 / 水		5
其它, 加订货代码和文字说明: 填充液: ...		9 R1Y

P500 系列高性能压力变送器

P500 系列 (7MF56), 液位测量

选型和订货数据	订货代码	选型和订货数据	订货代码
其它设计 请在订货号上加 "-Z" 和指明订货代码		其它设计 请在订货号上加 "-Z" 和指明订货代码	
显示 (标准: 无显示, 盲盖)		防爆: Ex d (无火花)	
带显示, 盲盖	A10	Ex d 隔爆 (ATEX)(T4/T6)	E20
带显示和玻璃盖	A11	Ex XP 隔爆 和 DIP (FM)(T4/T6)	E21
特殊喷涂		Ex XP 隔爆 和 DIP (cCSA _{US})(T4/T6)	E22
双层喷涂 (环氧 PU)	A20	Ex d 隔爆 (NEPSI)(T4/T6)	E26
电气连接和电缆入口 (标准: 无电缆接头)		防爆: n/NI	
塑料电缆接头 (IP66/68) ¹⁾	A50	Zone 2 (nA, nL, ic) (ATEX) (T4/T6)	E40
金属电缆接头 (IP66/68)	A51	Div2 NI, Div2 NI-field wiring (FM) (T4/T6)	E41
不锈钢电缆接头 (IP66/68)	A52	Zone 2 (nA, nL), Div2 NI (cCSA _{US}) (T4/T6)	E42
M12 接头不带电缆插座 (IP66/67) ¹⁾	A60	Zone 2 (nA, nL) (NEPSI) (T4/T6)	E46
M12 接头带电缆插座 (IP66/67) ¹⁾	A61	防爆: 20/21/22 区	
Han 7D 连接, 塑料, 垂直 (带电缆插座) (IP65) ¹⁾	A71	使用在 Zone 21/22 (Ex tD) (ATEX)	E60
Han 7D 连接, 塑料, 角形 (带电缆插座) (IP65) ¹⁾	A72	使用在 Zone 20/21/22 (Ex iaD) (ATEX)	E61
Han 7D 连接, 金属, 垂直 (带电缆插座) (IP65) ¹⁾	A73	使用在 Zone (Ex DIP) (ATEX)	E66
Han 7D 连接, 金属, 角形 (带电缆插座) (IP65) ¹⁾	A74	防爆: 组合	
Han 8D 连接, 塑料, 垂直 (带电缆插座) (IP65) ¹⁾	A75	IS 保护和 XP 和 DIP (FM)	E71
Han 8D 连接, 塑料, 角形 (带电缆插座) (IP65) ¹⁾	A76	IS 保护和 XP 和 DIP (cCSA _{US})	E72
Han 8D 连接, 金属, 垂直 (带电缆插座) (IP65) ¹⁾	A77	IS 保护和 XP 和 DIP (FM/cCSA _{US})	E73
Han 8D 连接, 金属, 角形 (带电缆插座) (IP65) ¹⁾	A78	补充认证	
PG 13.5 适配器 ¹⁾	A82	双重认证 ²⁾	E85
铭牌, 启动手册和菜单缺省语言³⁾ (标准英文)		特殊过程连接 (差压)	
德文	B10	交替过程连接: 高压侧在前	L33
法文	B12	特殊容室法兰密封圈材质	
西班牙语	B13	标准: Viton (FKM) (FPM)	
意大利文	B14	容室法兰密封圈材质 PTFE (Teflon), virginal	L60
中文	B15	容室法兰密封圈材质 PTFE (Teflon), glass fiber-reinforced	L61
俄文	B16	容室法兰密封圈材质 PTFE (Teflon), glass fiber-reinforced	L62
日文	B17	容室法兰密封圈材质 FFPM (Kalrez)	L63
压力单位: psi/inH ₂ O	B21	容室法兰密封圈材质 NBR	L64
特殊菜单语言		容室法兰密封圈材质石墨	L64
亚洲语言包 (例: 中文、日文、俄文)	B80	排气排液阀 (1 件 = 2 个)	
证书 (可在线下载)		2 通阀 ¼- 18 NPT, 材质与容室法兰一致)	L80
制造商试验合格证书 (5 点工厂标定) 符合 IEC 60770-2	C11	防真空设计	
材质报告符合 EN 10204-3.1	C12	真空使用	V04
防爆: Ex ia/ib (本安)		跳火切断	V05
Ex ia/ib 保护 (ATEX) (T4)	E00	安装在 zone 0	
Ex IS 保护 (FM) (T4)	E01		
Ex IS 保护 (cCSA _{US}) (T4)	E02		
Ex ia/ib 保护 (NEPSI) (T4)	E06		

¹⁾ 不适用防爆 " 隔爆 ", "Ex nA" 和 " 本安加隔爆 "

²⁾ 只适用于 FM 和 cCSA_{US}

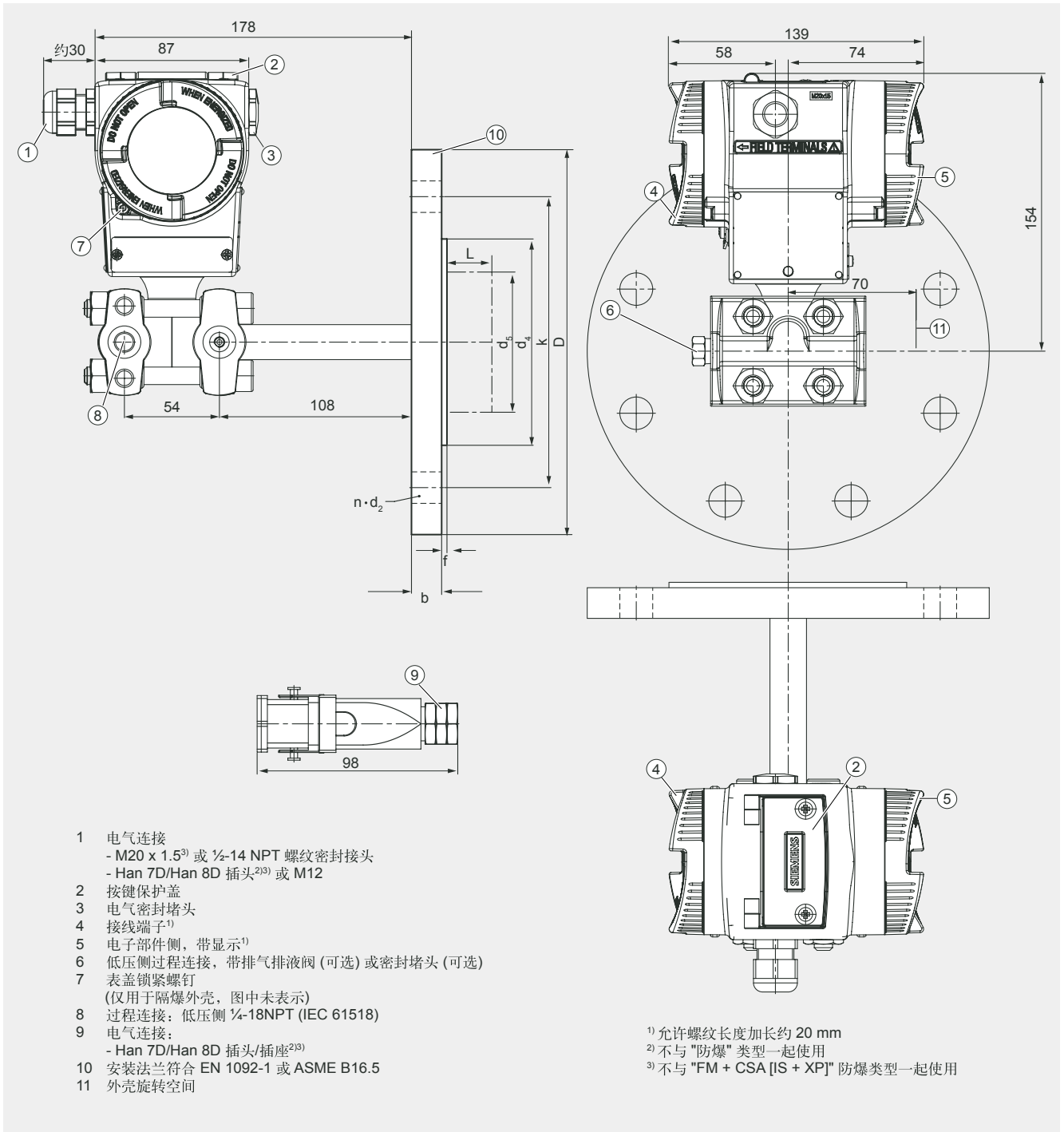
³⁾ 对附件 B15, B16 和 B17 的缺省菜单语言为英文。如需设置成其它语言请添加 B80。

选型和订货数据	订货代码
其它数据 请在订货号上加“-Z”和指明订货代码。	
设定量程 文字说明: 线性特征曲线 (最大 5 字节): Y01: ... 到 ... mbar, kPa, MPa, psi	Y01
测量信息描述 文字说明: 测量点位号 / 标识, 最大 16 字符 Y15:	Y15
测量点文字描述 (最大 27 字符) Y16:	Y16
登陆 HART 地址 (TAG), 最大 32 字符 Y17:	Y17
压力表头设定为压力单位 文字说明 (标准设定: mbar) Y21: bar, kPa, MPa, psi, ... 可选择如下压力单位: bar, mbar, mm H ₂ O*, in H ₂ O*, ftH ₂ O*, mmHG, inHG, psi, Pa, kPa, MPa, g/cm ² , kg/cm ² , Torr, ATM, % or mA *) 参考温度 20 °C	Y21
压力表头设定为非压力单位 文字说明: Y22: ... 到 ... l/min, m ³ /h, m, USgpm, ... (测量范围的设定“Y01”是最重要的, 最大 5 个字节)	Y22 + Y01
客户自定义设定 阻尼设定 (范围: 0 ... 100 s) (标准设定: 2 s)	Y30

P500 系列高性能压力变送器

P500 系列 (7MF56), 液位测量

尺寸图



SITRANS P 压力变送器用于测量液位, P500 系列, 尺寸单位 mm

P500 系列高性能压力变送器

P500 系列 (7MF56), 液位测量

符合 EN 1092-1

公称直径	公称压力	b mm	D mm	d mm	d ₂ mm	d ₄ mm	d ₅ mm	d _M mm	f mm	k mm	n	L mm
DN50	PN 40	20	165	61	18	102	48.3	45 ²⁾	2	125	4	0, 50, 100, 150 or 200
DN 80	PN 40	24	200	90	18	138	76	72 ¹⁾	2	160	8	
DN 100	PN 16	20	220	115	18	158	94	89	2	180	8	
	PN 40	24	235	115	22	162	94	89	2	190	8	

符合 ASME B16.5

公称直径	公称压力 lb/sq.in.	b inch (mm)	D inch (mm)	d ₂ inch (mm)	d ₄ inch (mm)	d ₅ inch (mm)	d _M inch (mm)	f inch (mm)	k inch (mm)	n	L inch (mm)
2 inch	Class 150	0.77 (19.5)	5.91 (150)	0.75(19.0)	3.62(92)	1.9(48.3)	1.77(45)	0.079 (2.0)	4.75 (120.7)	4	0, 2, 3.94, 5.94 or 7.87 (0, 50, 100, 150 or 200)
	Class 300	0.89 (22.7)	6.49(165)	0.75(19.0)	3.62(92)	1.9(48.3)	1.77(45)	0.079 (2.0)	5.0 (127)	8	
3 inch	Class 150	0.96 (24.3)	7.5 (190.5)	0.75 (19.0)	5 (127)	3.0 (76)	2.83 ¹⁾ (72)	0.079 (2.0)	6 (152.4)	4	
	Class 300	1.14 (29.0)	8.27 (210)	0.87 (22.2)	5 (127)	3.0 (76)	2.83 ¹⁾ (72)	0.079 (2.0)	6.69 (168.3)	8	
4 inch	Class 150	0.96 (24.3)	9.06 (230)	0.75 (19.0)	6.19 (157.2)	3.69 (94)	3.5 (89)	0.079 (2.0)	7.5 (190.5)	8	
	Class 300	1.27 (32.2)	10.04 (255)	0.87 (22.2)	6.19 (157.2)	3.69 (94)	3.5 (89)	0.079 (2.0)	7.88 (200)	8	

表格解释：

d: 衬垫内径符合 DIN 2690

d_M: 有效隔膜直径

d₅: 突出膜片直径

f: 突台高度

L: 膜片突出长度

¹⁾ 89 mm = 3½ inch 当膜片突出长度 L=0.

²⁾ 59 mm 当膜片突出长度 L=0.

无线 HART 压力和绝压变送器

SITRANS P280 系列 (7MF1120)

概述



SITRANS P280 可用来机动灵活的进行压力监测并且极大降低了成本。

- 符合无线 HART 标准 (HART V 7.1)
- 高度安全的无线数据传输
- 带 3 个就地按键的友好操作接口
- 带背光的图形显示 (104 x 80 像素) 使显示更加清晰明确
- 只需一个按键就可改变休眠功能的激活状态
- 电池供电
- 电池寿命可达 5 年
- 可通过关闭 HART 调制解调器接口延长电池寿命
- 全新的设计优化了耗电量, 延长了电池寿命
- 可通过 PDM 进行组态
- 符合 IP65 防护等级
- 适用于压力及绝压测量

优点

SITRANS P280 是采用无线 HART 作为标准通讯方式的压力变送器。

- 灵活的压力测量
- 在接线困难的安装条件下节省成本, 在普通接线方式需要昂贵成本时, 无线技术能大大节省成本
- 灵活机动的特性, 特别适用于不固定监测的需求
- 非常适合于安装在运动设备上
- 节省了短时间测量的成本, 例如过程优化
- 有线通讯的优化方案并且为工业领域的系统方案提供了新的可能性

功能

SITRANS P280 是用来测量压力和绝压的采用无线 HART 通讯的现场仪表。

压力和绝压的测量范围是 0 到 1.6, 10, 50, 200 和 320 bar。传感器与变送器部分整合在一个壳体之内。

除了无线通讯方式, 也可以通过 HART 调制解调器进行通讯尤其是进行初始设定。

适用于非防爆场合的所有工业应用。

设计

SITRANS P280 采用坚固的铸铝外壳非常适用于室外测量, 符合 IP65 的防护等级。

操作温度范围从 -40 到 +80 °C。采用内部电池供电, 电池为必需的备件。

发射无线的旋转功能可以方便方向调整, 这样无线信号可以完美的发射和接收。

另外一个亮点是可以通过三个就地按键进行调整。

通过就地按键可以方便的打开或关闭 HART 调制解调器接口。在任何时候都可以激活仪表的休眠功能, 这样有助于延长电池的寿命。

SITRANS P280 采用陶瓷膜片实现压力和绝压的测量。

应用

SITRANS P280 可以连接到无线 HART 网络, 能通过网络进行设置和操作, 测量数据经由网络发送给西门子公司的 IE/WSN-PA LINK。

IE/WSN-PA LINK 接收现场仪表的数据并传给系统, 例如西门子的过程控制系统 SIMATIC PCS 7。更多关于无线网络的介绍可参考英文样本第九章。

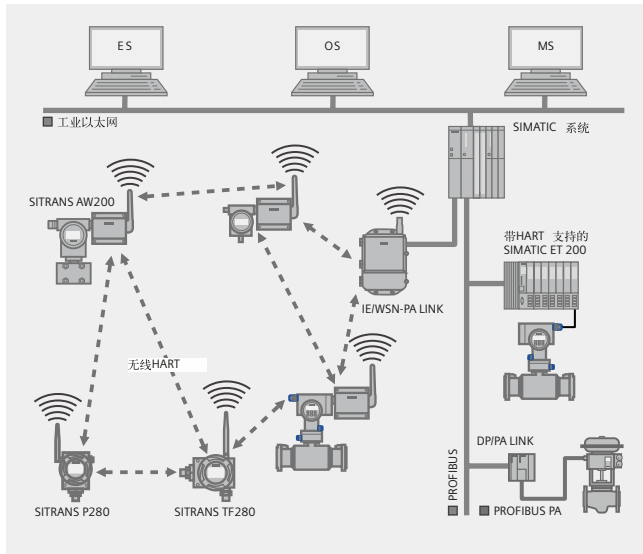
更多关于 IE/WSN-PA LINK 的介绍可参考英文样本第九章。

整合

连接到 SIMATIC PCS 7

现在现场仪表连接到过程控制系统，例如西门子 SIMATIC PCS 7 采用无线技术可以实现无需连线并且大大降低成本，尤其适用于高接线成本的应用。针对一些偶然需要的测量点现在可以方便的增加并且无需布线了。

一旦出现超过 IE/WSN-PA LINK 传输距离的更远传输距离测量应用时，也可以通过采用 SCALANCE W 系列产品来实现。



采用 SIMATIC PCS7 系统的无线网络示意图

参数设置

对 SITRANS P280 进行参数设置可以采用下面的步骤：

- 在连接到无线 HART 网络之前，需要通过 SIMATIC PDM 软件或其它类似软件经由 HART 调制解调器对 SITRANS P280 进行网络 ID 和连接密码的设置
- 一旦 SITRANS P280 连接到网络，经由无线 HART 网络可以非常方便的操作

技术数据

SITRANS P280 无线 HART 压力变送器

操作模式

测量原理	压阻式
测量变量	表压和绝压

表压输入

测量范围	极限压力
0 ... 1.6 bar g	4 bar g
0 ... 10 bar g	20 bar g
0 ... 50 bar g	100 bar g
0 ... 200 bar g	400 bar g
0 ... 320 bar g	640 bar g

单位

mbar, bar, mmH₂O, inH₂O, atm, Torr, gcm², kgcm², mPa, kPa, Pa, psi, mmHG, mmH₂O, ftH₂O, inHG, inH₂O

绝压输入

测量范围	极限压力
0 ... 1.6 bar a	4 bar a
0 ... 10 bar a	20 bar a
0 ... 50 bar a	100 bar a
0 ... 200 bar a	400 bar a
0 ... 320 bar a	640 bar a

单位

mbar, bar, mmH₂O, inH₂O, atm, Torr, gcm², kgcm², mPa, kPa, Pa, psi, mmHG, mmH₂O, ftH₂O, inHG, inH₂O

输出

输出信号	2.4 GHz 无线信号带 TSMP (时间同步吻合原理) 功能
------	-------------------------------------

测量精度

精度 (包括回差和重复性, 25 °C 时)	符合 IEC 60770-1 ≤ 0.17% FS
长期稳定性	≤ 0.25 %FS/年
环境温度影响	≤ 0.07%/10K FS

额定操作条件

环境条件	
环境温度	-40 ... +80 °C (显示屏环境温度范围 -20 °C ~ +70 °C)
存储温度	-40 ... +85 °C
湿度	< 95 %
气候等级	4K4H 符合 EN 60721-3-4 (固定安装, 可暴露于大气)
防护等级	IP65/NEMA 4
过程温度	-40 °C ~ 85 °C

无线 HART 压力和绝压变送器

SITRANS P280 系列 (7MF1120)

设计

外壳材料	低铜铸铝合金 GD-ALSi12
防雷	符合 DIN EN 60068-2-29 / 03.95
防震	符合 DIN EN 60068-2-6 / 12.07 20 ≤ f ≤ 2000 Hz 0.01 g ² /Hz
重量	
• 无电池	1.5 kg
• 带电池	1.6 kg
尺寸 (W x H x D)	见尺寸图
过程连接	<ul style="list-style-type: none"> • G$\frac{1}{2}$B 外螺纹符合 EN 837-1 • $\frac{1}{2}$-14 NPT 内螺纹
传感器损坏	可识别
• 显示和控制显示 (带照明)	
• 显示大小	104 x 80 像素
• 显示位数	可调整
• 小数点后位数	可调整
设置方法	<ul style="list-style-type: none"> • 三个就地按键 • 通过 SIMATIC PDM 或 HART 手操器

电源

电池	3.6 V DC
----	----------

通讯

无线电	符合无线 HART V7.1
波段传输频率	2.4 GHz (ISM 波段)
传输距离	最大 250 m (直线) 室外 最大 50 m (取决于障碍物) 室内
通讯接口	<ul style="list-style-type: none"> • 通过 HART modem 进行 HART 通讯 • 无线 HART

认证和批准

无线通讯认证	R&TTE FCC
按压力设备导则的分类 PED 97/23/EC	用于流体组 1 的气体和流体组 1 的液体; 符合第三章第三节的要求 (探测工程规程)

选型和订货数据

订货号

SITRANS P280 无线 HART **7MP1120 - 0**

压力变送器

(需要的电池不包含在内, 详见附件电池订货号)

测量元件填充液

干式测量单元 **0**

量程

表压
0 ... 1.6 bar g
0 ... 10 bar g
0 ... 50 bar g
0 ... 200 bar g
0 ... 320 bar g

D
E
F
G
H

绝压

0 ... 1.6 bar a
0 ... 10 bar a
0 ... 50 bar a
0 ... 200 bar a
0 ... 320 bar a

M
N
P
Q
R

与介质接触部分材质

陶瓷

K

显示

液晶数字显示

1

外壳

铸铝

1

过程连接

G $\frac{1}{2}$ 外螺纹符合 EN 837-1
 $\frac{1}{2}$ -14 NPT 内螺纹

0
1

防爆

无

A

天线

可转动, 已连接

A

其它设计

订货代码

请在订货号上加 "-Z" 并指明订货代码

测量点位号 (TAG 号)
最多 16 个字符, 以文字说明
Y15:

Y15

测量点描述
最多 27 个字符, 以文字说明
Y16:

Y16

附件

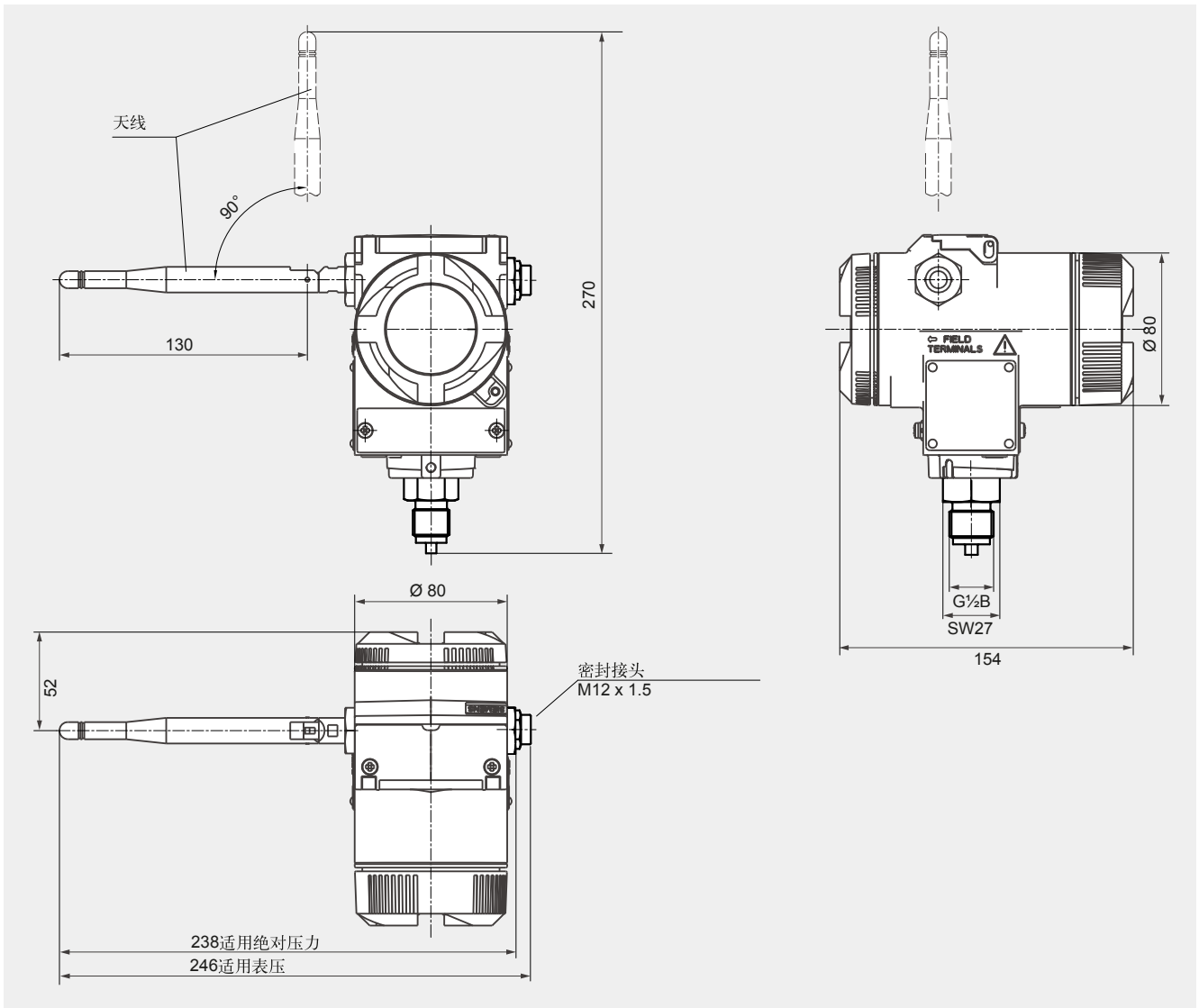
SITRANS P280 锂电池	7MP1990-0AA00
碳钢支架	7MF4997-1AC
不锈钢支架	7MF4997-1AJ
铝制表盖, 无玻璃窗	7MF4997-1BB
铝制表盖, 有玻璃窗	7MF4997-1BE
IE/WSN-PA LINK 带一体化天线 ¹⁾	6GK1411-6CA40-0AA0
HART modem 带 USB 接口	7MF4997-1DB
SIMATIC PDM	详见英文样本第九章

¹⁾其它 IE/WSN-PA LINK 详见英文样本第九章

无线 HART 压力和绝压变送器

SITRANS P280 系列 (7MF1120)

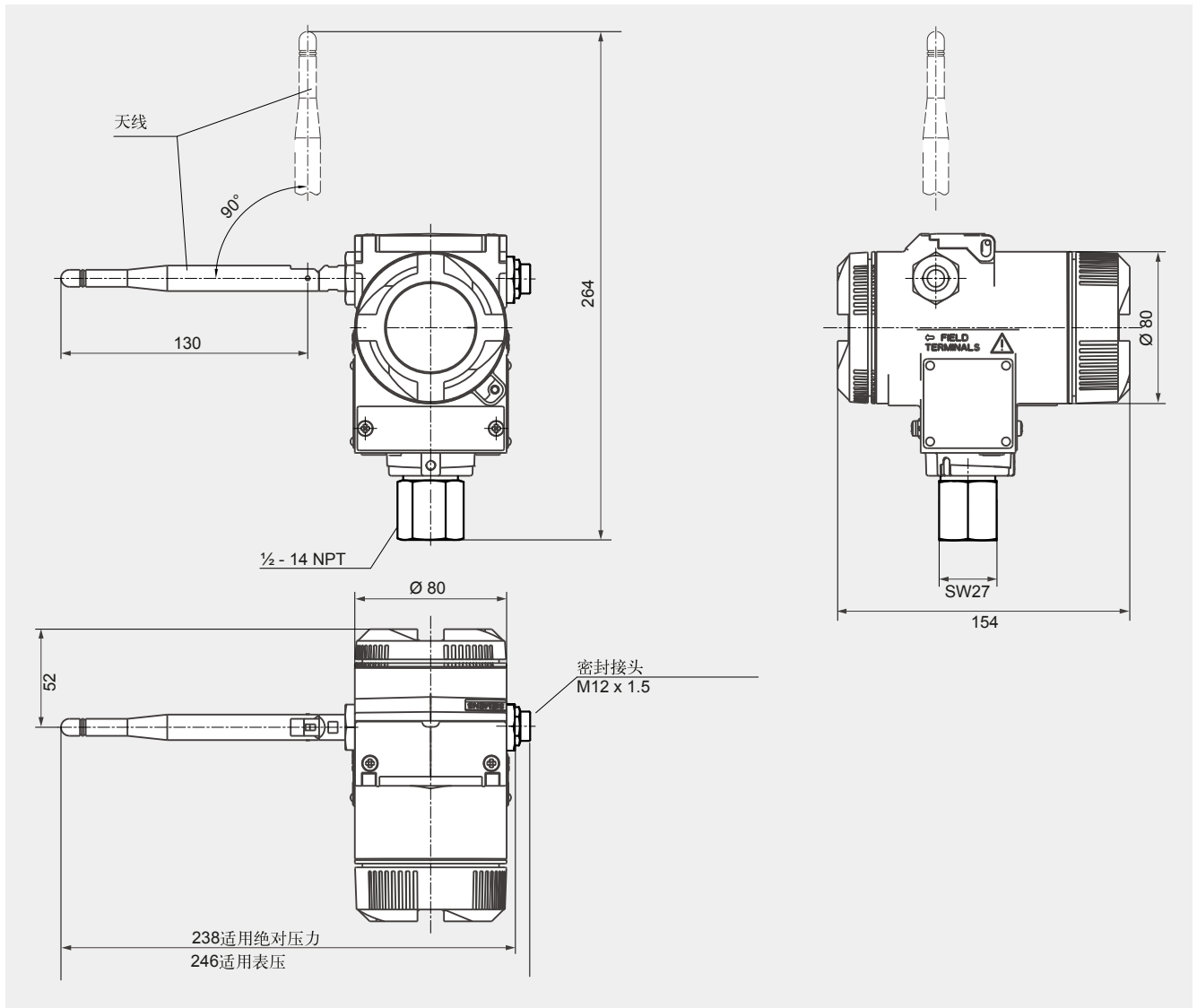
尺寸图



SITRANS P280无线 HART 压力变送器，过程连接 G $\frac{1}{2}$ "，单位 mm

无线 HART 压力和绝压变送器

SITRANS P280 系列 (7MF1120)



SITRANS P280 无线 HART 压力变送器，过程连接 ½ - 14 NPT，单位 mm

概述



P200 系列压力变送器用于测量气体、液体和蒸汽的表压和绝压。

- 陶瓷测量单元
- 表压和绝压测量范围 1 到 60 bar
- 适用于普通应用

优点

- 测量精度高
- 坚固的不锈钢外壳
- 高过压抗载能力
- 用于测量腐蚀和非腐蚀介质
- 用于测量气体，液体和蒸汽的压力
- 紧凑型设计

应用

用于测量压力和绝压的 P200 系列压力变送器适用于以下工业领域：

- 机械工程
- 造船
- 电力工程
- 化学工业
- 供水

设计

非防爆型结构设计

压力变送器主要由带有膜片的硅压测量元件装在不锈钢壳体内组成。能使用符合 EN 175301-803-A(IP65) 的电气连接，圆形插接口 M12(IP67)，电缆连接 (IP67) 或者电缆快速螺纹连接 (IP67)。输出信号为 4...20 mA 或 0...10 V。

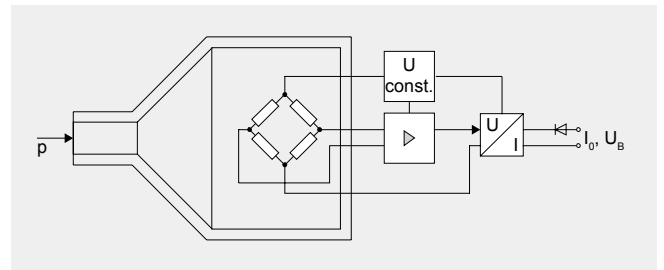
防爆型结构设计

压力变送器主要由带有膜片的硅压测量元件装在不锈钢壳体内组成。能使用符合 EN 175301-803-A(IP65) 或者圆形插接口 M12 (IP67) 的电气连接。输出信号为 4...20 mA。

功能

压力变送器用来测量气体、液体和蒸汽的压力和绝压以及液位

工作方式



SITRANS P200 压力变送器 (7MF1565-...), 功能图

薄膜测量元件带有薄膜电阻桥，工作压力通过陶瓷膜片传送过来。

测量元件的输电压由前置放大器转化为输出电流 4...20mA 或输出电压 0...10V DC。

输出电流的线性度与输入压力成正比。

P200/210/220 系列压力变送器

P200 系列 (7MF1565), 压力测量

技术数据

应用	气体、液体和蒸汽
表压和绝压测量	
工作方式	
测量原理	压阻测量元件 (陶瓷薄膜片)
测量变量	表压或绝压
输入	
测量变量	
• 表压	1 ... 60 bar
• 绝压	0.6 ... 16 bar a
输出	
电流信号	4 ... 20 mA
• 负载	($U_B - 10$ V) / 0.02 A
• 辅助电源 U_B	DC 7 ... 33 V (10 ... 30 V 当 Ex)
电压信号	0 ... 10 V DC
• 负载	≥ 10 k Ω
• 辅助电源 U_B	12 ... 33 V DC
• 功耗	< 7 mA 在 10 k Ω
特征曲线	线性上升
精度	
包含回差和重复性	<ul style="list-style-type: none"> • 典型: 0.25 % 满量程 • 最大: 0.5 % 满量程
响应时间 T_{99}	< 5 ms
长期稳定性	
• 零点和满度	0.25 % 满量程 / 年
环境温度影响	
• 零点和满度	0.25 % / 10 K 满量程
• 电源影响	0.005 % / V
额定操作条件	
过程温度当密封圈材质为:	
• FPM (标准)	-15 ... +125 °C
• Neoprene	-35 ... +100 °C
• Perbunan	-20 ... +100 °C
• EPDM	-40 ... +145 °C, 适与饮用水
环境温度	-25 ... +85 °C
贮存温度	-50 ... +100 °C
防护等级 (符合 EN 60529)	<ul style="list-style-type: none"> • IP 65 电气连接符合 EN 175301-803-A • IP 67 带 M12 电气连接 • IP 67 带电缆 • IP 67 带电缆快速螺纹连接
电磁兼容性	<ul style="list-style-type: none"> • 符合 EN 61326-1/-2/-3 • 符合 NAMUR NE21, 只适用 ATEX 类型并且最大测量误差 ≤ 1 %

设计

重量	约 0.090 kg
过程连接	见尺寸图
电气连接	<ul style="list-style-type: none"> • 符合 EN 175301-803-A 形式 A 且电缆入口 M16x1.5 或 1/2-14 NPT 或 Pg 11 • M12 插头 • 2 或 3-线 (0.5 mm²) 电缆 ($\varnothing \pm 5.4$ mm) • 电缆快速螺纹连接
与介质接触部分材质	
• 测量元件	Al ₂ O ₃ - 96 %
• 过程连接	不锈钢, 材料号 1.4404 (SST 316 L)
• 密封圈	<ul style="list-style-type: none"> • FPM (标准) • Neoprene • Perbunan • EPDM
非接液部件材质	
• 外壳	不锈钢, 材料号 1.4404 (SST 316 L)
• 电气部分	塑料
• 电缆	PVC
认证和批准	
按压力设备导则的分类 (PED 97/23/EC)	用于流体组 1 的气体和流体组 1 的液体: 符合第 3 章第 3 节的要求 (探索工程规程)
Lloyds Register of Shipping (LR)	12/20010
Germanischer Lloyds Register of Shipping (GL)	GL19740 11HH00
American Bureau of Shipping (ABS)	ABS-11-HG789392-PDA
Bureau Veritas (BV)	BV 271007AO BV
Det Norske Veritas (DNV)	A 12553
Drinking water approval (ACS)	ACS 11 ACC NY 055
GOST	GOST-R
Under writers Laboratories(UL)	
• 针对美国和加拿大	UL 20110217-E34453
• 针对全球	IEC UL DK 21845
防爆	
本安型描述 (只用于电流输出)	Ex II 1/2 G Ex ia IIC T4 Ga/Gb Ex II 1/2 D Ex ia IIC T125 °C Da/Db
EC 一致性证书	SEV 10 ATEX 0146
符合本安回路的最大允许值:	$U_i \leq 30$ V DC; $I_i \leq 100$ mA; $P_i \leq 0.75$ W
电气连接符合 EN 175301-803-A 和 M12 的有效内部电感和电容	$L_i = 0$ nH; $C_i = 0$ nF

P200/210/220 系列压力变送器

P200 系列 (7MF1565), 压力测量

选型和订货数据				订货号	订货代码
SITRANS P200 系列压力变送器, 适与普通应用的表压和绝压测量 精度 0.25% (典型) 接液部件材质: 陶瓷和不锈钢 + 密封材料 非接液部件材质: 不锈钢				D) 7MF1565 -	
测量范围	允许工作压力		破裂压力		
	最小	最大			
用于表压测量					
0 ... 1 bar	-1 bar	2.5 bar	> 2,5 bar	▶	3 BA
0 ... 1.6 bar	-1 bar	4 bar	> 4 bar	▶	3 BB
0 ... 2.5 bar	-1 bar	6.25 bar	> 6,25 bar	▶	3 BD
0 ... 4 bar	-1 bar	10 bar	> 10 bar	▶	3 BE
0 ... 6 bar	-1 bar	15 bar	> 15 bar	▶	3 BG
0 ... 10 bar	-1 bar	25 bar	> 25 bar	▶	3 CA
0 ... 16 bar	-1 bar	40 bar	> 40 bar	▶	3 CB
0 ... 25 bar	-1 bar	62.5 bar	> 62,5 bar	▶	3 CD
0 ... 40 bar	-1 bar	100 bar	> 100 bar	▶	3 CE
0 ... 60 bar	-1 bar	150 bar	> 150 bar	▶	3 CG
其它测量范围, 增加订货代码和文字说明: 测量范围: 到 bar (psi)					9AA H1Y
用于绝压测量					
0 ... 0.6 bar a	0 bar a	3 bar a	> 2,5 bar a		5 AG
0 ... 1 bar a	0 bar a	2.5 bar a	> 2,5 bar a	▶	5 BA
0 ... 1.6 bar a	0 bar a	4 bar a	> 4 bar a	▶	5 BB
0 ... 2.5 bar a	0 bar a	6.25 bar a	> 6,25 bar a	▶	5 BD
0 ... 4 bar a	0 bar a	10 bar a	> 10 bar a	▶	5 BE
0 ... 6 bar a	0 bar a	15 bar a	> 15 bar a	▶	5 BG
0 ... 10 bar a	0 bar a	25 bar a	> 25 bar a	▶	5 CA
0 ... 16 bar a	0 bar a	40 bar a	> 40 bar a	▶	5 CB
其它测量范围, 增加订货代码和文字说明: 测量范围: 到 mbar (psia)					9AA HZY
▶ Available ex stock					

P200/210/220 系列压力变送器

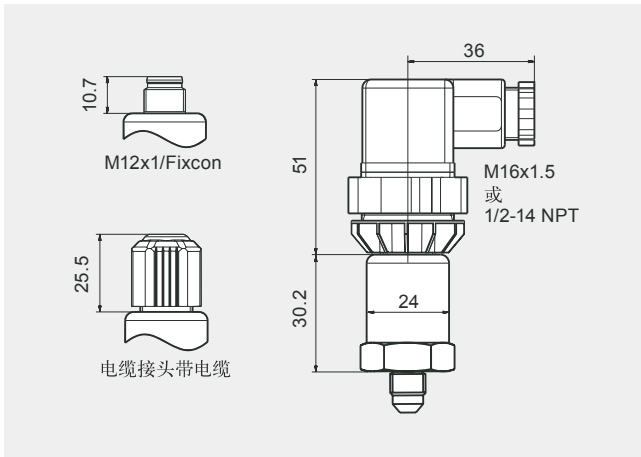
P200 系列 (7MF1565), 压力测量

选型和订货数据	订货号	订货代码
SITRANS P200 系列压力变送器, 适与普通应用的表压和绝压测量 精度 0.25% (典型)	D) 7MF1565 -	
接液部件材质: 陶瓷和不锈钢 + 密封材料 非接液部件材质: 不锈钢		
输出信号		
4 ... 20 mA; 两线制系统; 电源 7 ... 33 V DC (10 ... 30 V DC 符合 ATEX 防爆要求)	▶	0
0 ... 10 V; 三线制系统; 电源 12 ... 33 V DC	▶	10
防爆 (只适用 4 ... 20 mA)		
无	▶	0
本安防爆 EEx ia IIC T4	▶	1
电气连接		
符合 DIN EN 175301-803-A, 角形连接电缆口 M16	▶	1
圆插头 M12 符合 DIN EN 60139-9 (不适用于量程范围 ≤ 16 bar) (不带电气插座)		2
固定电缆, 2m (不适用于本安防爆)		03
电缆快速螺纹连接 PG9 (不适用于本安防爆)		04
符合 DIN EN 175301-803-A, 角形连接电缆口 1/2"-14 NPT		5
符合 DIN EN 175301-803-A, 角形连接电缆口 PG11		6
固定电缆, 5m (不适用于本安防爆)		07
特殊要求		9
过程连接		
G½" 外螺纹符合 EN 837-1 (½" BSP 外螺纹) (标准)	▶	A
G½" 外螺纹和 G1/8" 内螺纹		B
G¼" 外螺纹符合 EN 837-1 (¼" BSP 外螺纹)		C
7/16"-20 UNF 外螺纹		D
¼"-18 NPT 外螺纹		E
¼"-18 NPT 内螺纹		F
½"-14 NPT 外螺纹		G
½"-14 NPT 内螺纹		H
7/16"-20 UNF 内螺纹		J
M20x1.5 外螺纹		P
特殊要求		Z
传感器与外壳间的密封件材料		
氟橡胶 (FPM, 标准)	▶	A
Neoprene (CR)		B
Perbunan (NBR)		C
EPDM		D
特殊要求		Z
版本		
标准	▶	1
其它设计		
请在订货号上加 "-Z" 并注明订货代码		
制造商的试验合格 M (5 步工厂校准) 符合 IEC60770-2		
脱脂处理 (只适用与传感器与外壳间的密封件材料为氟橡胶)		
▶ 库存交货		
	C11	
	E10	
		N1Y
		P1Y
		Q1Y

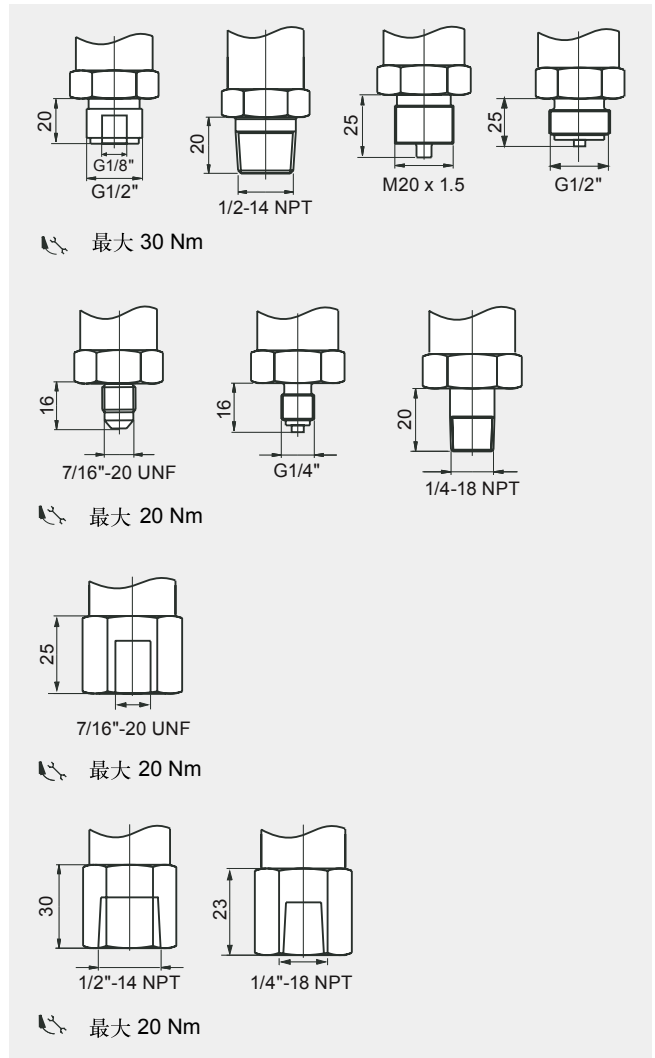
P200/210/220 系列压力变送器

P200 系列 (7MF1565), 压力测量

尺寸图



SITRANS P200, 电气连接, 尺寸单位 mm

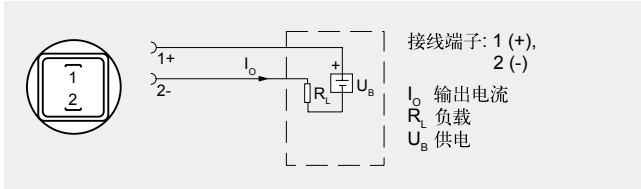


SITRANS P200, 过程连接, 尺寸单位 mm

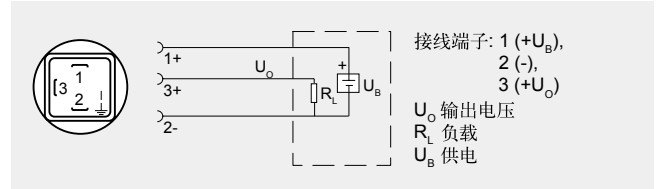
P200/210/220 系列压力变送器

P200 系列 (7MF1565), 压力测量

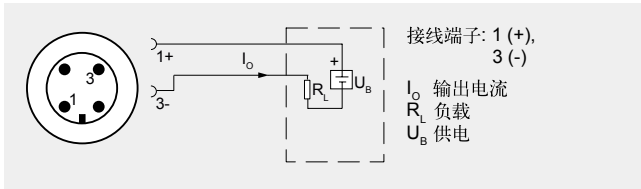
接线图



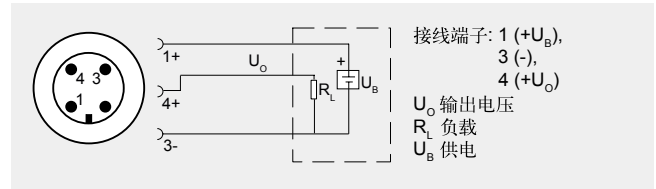
电流输出, 电气连接符合 EN 175301



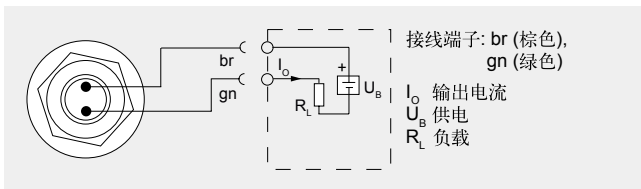
电压输出, 电气连接符合 EN 175301



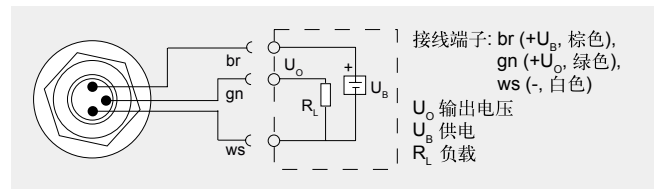
电流输出, 电气连接 M12x1



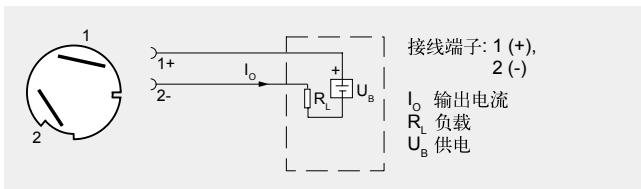
电压输出, 电气连接 M12x1



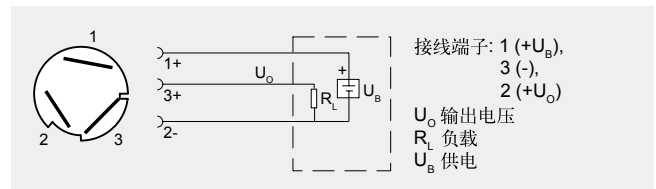
电流输出, 缆式



电压输出, 缆式



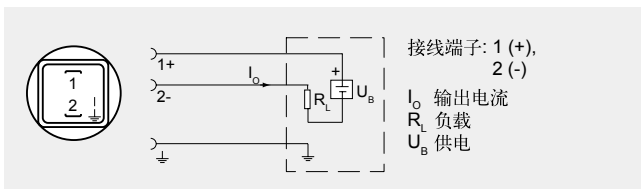
电流输出, 电缆快速螺纹连接



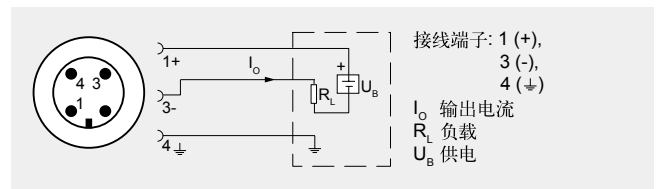
电压输出, 电缆快速螺纹连接

防爆型: 4 ... 20 mA

外壳需接地



电流输出, 电气连接符合 EN 175301 (Ex)



电流输出, 电气连接 M12x1 (Ex)

概述



P210 系列压力变送器用于测量气体、液体和蒸汽的压力。

- 不锈钢测量单元
- 测量范围 100 到 600 mbar
- 适用于低压力应用

优点

- 测量精度高
- 坚固的不锈钢外壳
- 高过压抗载能力
- 用于测量腐蚀性和非腐蚀介质
- 用于测量气体、液体和蒸汽的压力
- 紧凑型设计

应用

用于测量压力的 P210 系列压力变送器适用于以下工业领域：

- 机械工程
- 造船
- 电力工程
- 化学工业
- 供水

设计

非防爆型结构设计

压力变送器主要由带有膜片的硅压测量元件装在不锈钢壳体内组成。能使用符合 EN 175301-803-A(IP65) 的电气连接，圆形插接口 M12(IP67)，电缆连接 (IP67) 或者电缆快速螺纹连接 (IP67)。输出信号为 4...20 mA 或 0...10 V。

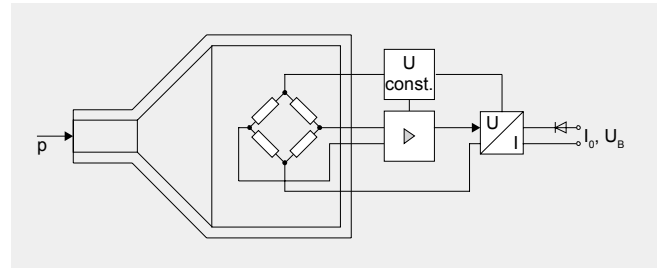
防爆型结构设计

压力变送器主要由带有膜片的硅压测量元件装在不锈钢壳体内组成。能使用符合 EN 175301-803-A(IP65) 或者圆形插接口 M12(IP67) 的电气连接。输出信号为 4...20 mA。

功能

压力变送器用来测量气体、液体和蒸汽的压力及液位

工作方式



SITRANS P210 压力变送器 (7MF1566-...), 功能图

不锈钢测量元件带有薄膜电阻桥，工作压力通过不锈钢膜片传递过来。

测量元件的输出电压由前置放大器转化为输出电流 4...20 mA 或输出电压 0...10 V DC。

输出电流的线性度与输入压力成正比。

P200/210/220 系列压力变送器

P210 系列 (7MF1566), 压力测量

技术数据

应用	气体、液体和蒸汽
工作方式	
测量原理	压阻测量元件 (不锈钢膜片)
测量变量	表压
输入	
测量变量	
• 表压	100 ... 600 mbar
输出	
电流信号	4 ... 20 mA
• 负载	($U_B - 10 V$) / 0.02 A
• 辅助电源 U_B	DC 7 ... 33 V (10 ... 30 V 当 Ex)
电压信号	0 ... 10 V DC
• 负载	$\geq 10 k\Omega$
• 辅助电源 U_B	12 ... 33 V DC
• 功耗	< 7 mA 在 10 k Ω
特征曲线	线性上升
精度	
包含回差和重复性	<ul style="list-style-type: none"> • 典型: 0.25 % 满量程 • 最大: 0.5 % 满量程
响应时间 T_{99}	< 5 ms
长期稳定性	
• 零点和满度	0.25 % 满量程 / 年
环境温度影响	
• 零点和满度	<ul style="list-style-type: none"> • 0.25 %/10 K 满量程 • 0.5 %/10K 当测量范围 100 ... 400 mbar
• 电源影响	0.005 %/V
额定操作条件	
过程温度当密封圈材原为:	
• FPM (标准)	-15 ... +125 °C
• Neoprene	-35 ... +100 °C
• Perbunan	-20 ... +100 °C
• EPDM	-40 ... +145 °C, 适与饮用水
环境温度	-25 ... +85 °C
贮存温度	-50 ... +100 °C
防护等级 (符合 EN 60529)	<ul style="list-style-type: none"> • IP 65 电气连接符合 EN 175301-803-A • IP 67 带 M12 电气连接 • IP 67 带电缆 • IP 67 带电缆快速螺纹连接
电磁兼容性	<ul style="list-style-type: none"> • 符合 EN 61326-1/-2/-3 • 符合 NAMUR NE21, 只适用 ATEX 类型并且最大测量误差 $\leq 1\%$
安装位置	向上

设计

重量	约 0.090 kg
过程连接	见尺寸图
电气连接	<ul style="list-style-type: none"> • 符合 EN 175301-803-A 形式 A 且电缆入口 M16x1.5 或 1/2-14 NPT 或 Pg 11 • M12 插头 • 2 或 3- 线 (0.5 mm²) 电缆 ($\varnothing \pm 5.4$ mm) • 电缆快速螺纹连接
与介质接触部分材质	
• 测量元件	不锈钢, 材料号 1.4435
• 过程连接	不锈钢, 材料号 1.4404 (SST 316 L)
• 密封圈	<ul style="list-style-type: none"> • FPM (标准) • Neoprene • Perbunan • EPDM
非接液部件材质	
• 外壳	不锈钢, 材料号 1.4404 (SST 316 L)
• 电气部分	塑料
• 电缆	PVC
认证和批准	
按压力设备导则的分类 (PED 97/23/EC)	用于流体组 1 的气体和流体组 1 的液体: 符合第 3 章第 3 节的要求 (探索工程规程)
Lloyds Register of Shipping (LR)	12/20010
Germanischer Lloyds Register of Shipping (GL)	GL 19740 11 HH00
American Bureau of Shipping (ABS)	ABS_11_HG 789392_PDA
Bureau Veritas (BV)	BV 271007A0 BV
Det Norske Veritas (DNV)	A 12553
Drinking water approval (ACS)	ACS 11 ACC NY055
GOST	GOST-R
Under writers Laboratories(UL)	
• 针对美国和加拿大	UL 20110217-E34453
• 针对全球	IEC UL DK 21845
防爆	
本安型描述 (只用于电流输出)	Ex II 1/2 G Ex ia IIC T4 Ga/Gb Ex II 1/2 D Ex ia IIIc T125 °C Da/Db
EC 一致性证书	SEV 10 ATEX 0146
符合本安回路的最大允许值:	$U_i \leq 30$ V DC; $I_i \leq 100$ mA; $P_i \leq 0.75$ W
电气连接符合 EN 175301-803-A 和 M12 的有效内部电感和电容	$L_i = 0$ nH; $C_i = 0$ nF

P200/210/220 系列压力变送器

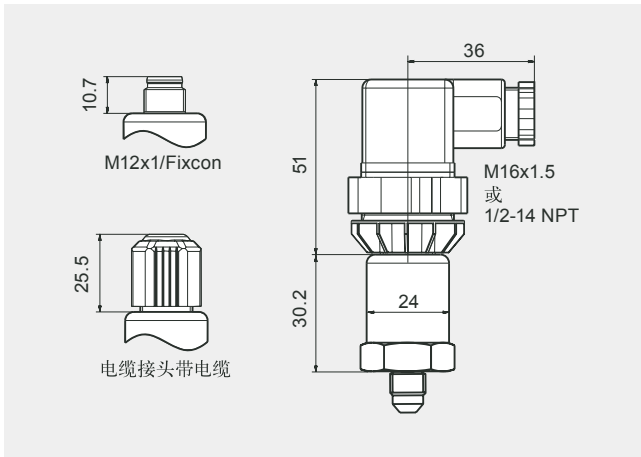
P210 系列 (7MF1566), 压力测量

选型和订货数据			订货号	订货代码
SITRANS P210 系列压力变送器, 适与低压力测量 精度 0.25 % (典型) 接液部件材质: 不锈钢 + 密封材料 非接液部件材质: 不锈钢			D) 7MF1566 -	
测量范围	允许工作压力	破裂压力		
	最小	最大		
用于表压测量				
0 ... 100 mbar	-400 mbar	400 mbar	▶	3AA
0 ... 160 mbar	-400 mbar	400 mbar	▶	3AB
0 ... 250 mbar	-800 mbar	1000 mbar	▶	3AC
0 ... 400 mbar	-800 mbar	1000 mbar	▶	3AD
0 ... 600 mbar	-1000 mbar	2000 mbar	▶	3AG
其它测量范围, 增加订货代码和文字说明: 测量范围: ... 到 ...bar				9AA H1Y
输出信号				
4 ... 20 mA; 两线制系统; 电源 7 ... 33 V DC (10 ... 30 V DC for ATEX versions)			▶	0
0 ... 10 V; 三线制系统; 电源 12 ... 33 V DC			▶	10
防爆 (只适用 4 ... 20 mA)				
无			▶	0
本安防爆 EEx ia IIC T4			▶	1
电气连接				
符合 DIN EN 175301-803-A, 角形连接电缆口 M16			▶	1
固定电缆, 2 m (不适用与本安防爆)				0 3
电缆快速螺纹连接 PG9 (不适用于本安防爆)				0 4
符合 DIN EN 175301-803-A, 角形连接电缆口 1/2"-14 NPT				5
符合 DIN EN 175301-803-A, 角形连接电缆口 PG11				6
固定电缆, 5m (不适用与本安防爆)				0 7
特殊要求				9 N1Y
过程连接				
G½" 外螺纹符合 EN 837-1 (½" BSP 外螺纹) (标准)			▶	A
G½" 外螺纹和 G1/8" 内螺纹				B
G¼" 外螺纹符合 EN 837-1 (¼" BSP 外螺纹)				C
7/16"-20 UNF 外螺纹				D
¼"-18 NPT 外螺纹				E
¼"-18 NPT 内螺纹				F
½"-14 NPT 外螺纹				G
½"-14 NPT 内螺纹				H
7/16"-20 UNF 内螺纹				J
M20x1.5 外螺纹				P
特殊要求				Z P1Y
传感器与外壳间的密封件材质				
氟橡胶 (FPM, 标准)			▶	A
Neoprene (CR)				B
Perbunan (NBR)				C
EPDM				D
特殊要求				Z Q1Y
版本				
标准			▶	1
其它设计				
请在订货号上加 "-Z" 并注明订货代码。				
制造商的试验合格 M (5 步工厂校准) 符合 IEC60770-2				
▶ 库存交货				
			C11	

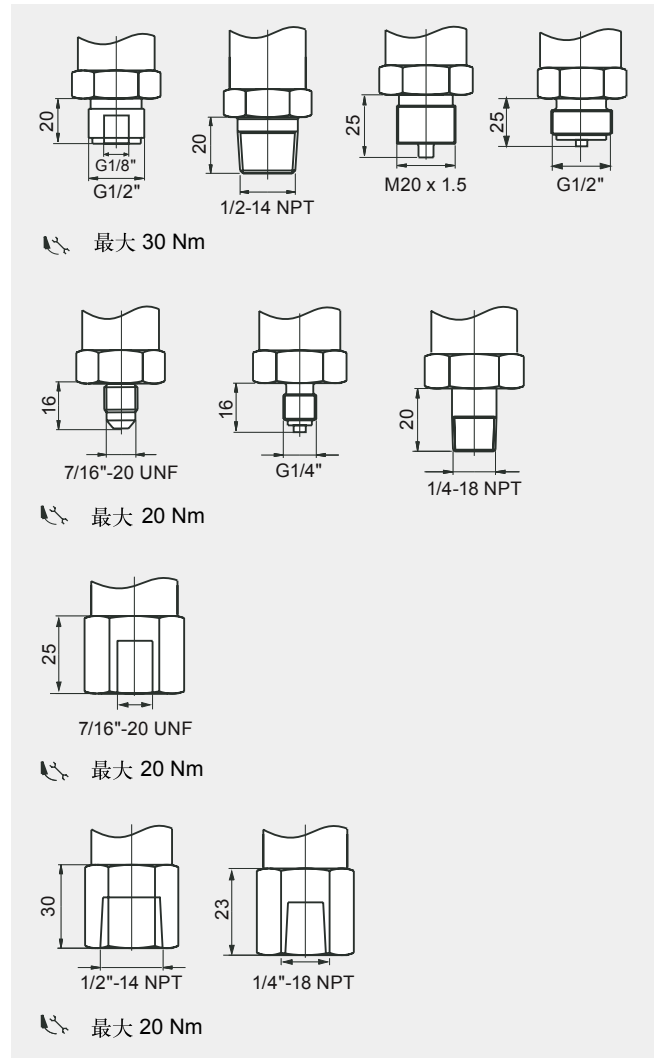
P200/210/220 系列压力变送器

P210 系列 (7MF1566), 压力测量

尺寸图

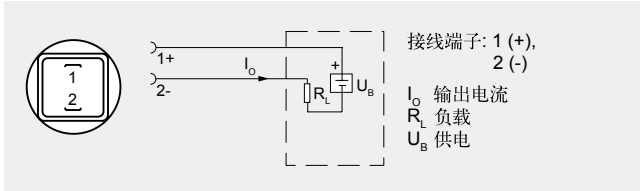


SITRANS P210, 电气连接, 尺寸单位 mm

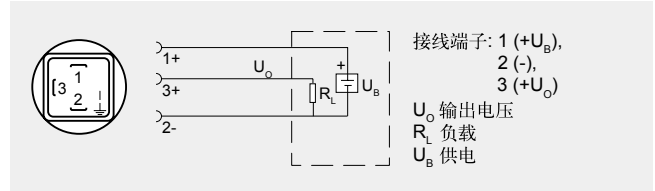


SITRANS P210, 过程连接, 尺寸单位 mm

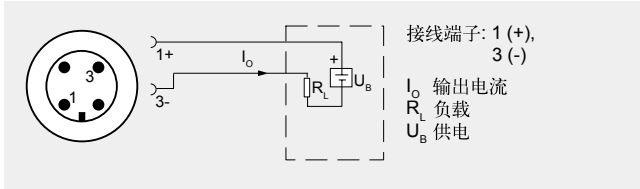
接线图



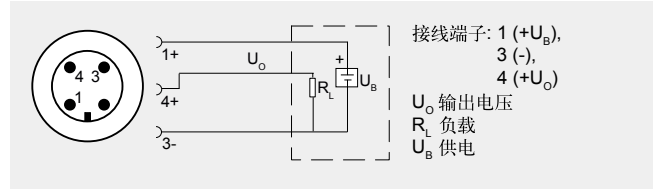
电流输出, 电气连接符合 EN 175301



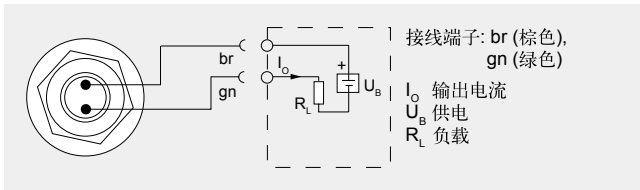
电压输出, 电气连接符合 EN 175301



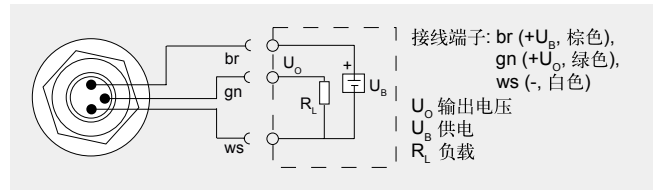
电流输出, 电气连接 M12x1



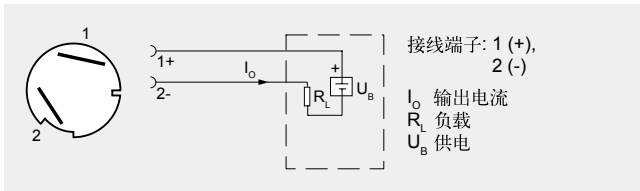
电压输出, 电气连接 M12x1



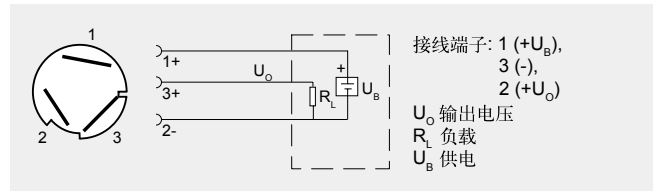
电流输出, 缆式



电压输出, 缆式



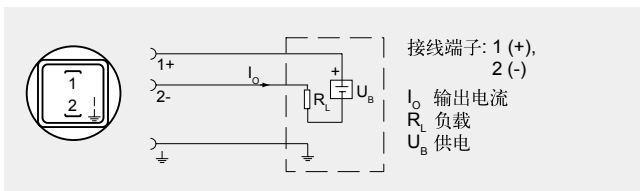
电流输出, 电缆快速螺纹连接



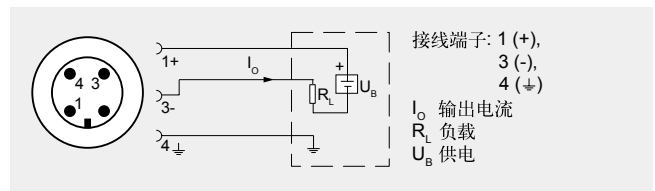
电压输出, 电缆快速螺纹连接

防爆型: 4 ... 20 mA

外壳需接地



电流输出, 电气连接符合 EN 175301 (Ex)



电流输出, 电气连接 M12x1 (Ex)

P200/210/220 系列压力变送器

P220 系列 (7MF1567), 压力测量

概述



P220 系列压力变送器用于测量气体、液体和蒸汽的压力。

- 不锈钢测量单元, 全焊接
- 测量范围 2.5 到 600 bar
- 适用于高压和压缩技术领域应用

优点

- 测量精度高
- 坚固的不锈钢外壳
- 高过压抗载能力
- 用于测量腐蚀性和非腐蚀介质
- 用于测量气体、液体和蒸汽的压力
- 紧凑型设计
- 无需密封圈

应用

用于测量压力的 P220 系列压力变送器适用于以下工业领域:

- 机械工程
- 造船
- 电力工程
- 化学工业
- 供水

设计

非防爆型结构设计

压力变送器主要由带有膜片的硅压测量元件装在不锈钢壳体内部组成。能使用符合 EN 175301-803-A(IP65) 的电气连接, 圆形插接口 M12(IP67), 电缆连接 (IP67) 或者电缆快速螺纹连接 (IP67)。输出信号为 4...20 mA 或 0...10 V。

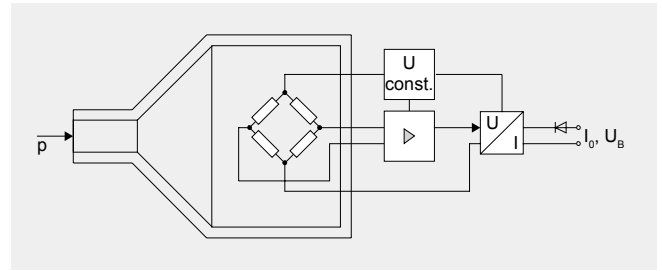
防爆型结构设计

压力变送器主要由带有膜片的硅压测量元件装在不锈钢壳体内部组成。能使用符合 EN 175301-803-A(IP65) 或者圆形插接口 M12(IP67) 的电气连接。输出信号为 4...20 mA。

功能

压力变送器用来测量气体、液体的压力及液位。

工作方式



SITRANS P220 压力变送器 (7MF1567-...), 功能图

不锈钢测量元件带有薄膜电阻桥, 工作压力通过不锈钢膜片传递过来。

测量元件的输出电压由前置放大器转化为输出电流 4...20 mA 或输出电压 0...10 V DC。

输出电流的线性度与输入压力成正比。

P200/210/220 系列压力变送器

P220 系列 (7MF1567), 压力测量

技术数据

应用	气体、液体和蒸汽
表压测量	
工作方式	
测量原理	压阻测量元件 (不锈钢膜片)
测量变量	表压
输入	
测量变量	
• 表压	2.5 ... 600 bar
输出	
电流信号	4 ... 20 mA
• 负载	($U_B - 10\text{ V}$) / 0.02 A
• 辅助电源 U_B	DC 7 ... 33 V (10 ... 30 V 当 Ex)
电压信号	0 ... 10 V DC
• 负载	$\geq 10\text{ k}\Omega$
• 辅助电源 U_B	12 ... 33 V DC
• 功耗	< 7 mA 在 10 k Ω
特征曲线	线性上升
精度	
包含回差和重复性	<ul style="list-style-type: none"> • 典型: 0.25 % 满量程 • 最大: 0.5 % 满量程
响应时间 T_{99}	< 5 ms
长期稳定性	
• 零点和满度	0.25 % 满量程 / 年
环境温度影响	
• 零点和满度	0.25 % / 10 K 满量程
• 电源影响	0.005 % / V
额定操作条件	
• 过程温度	-30 ... +120 °C
• 环境温度	-25 ... +85 °C
• 贮存温度	-50 ... +100 °C
• 防护等级 (符合 EN 60529)	<ul style="list-style-type: none"> • IP 65 电气连接符合 EN 175301-803-A • IP 67 带 M12 电气连接 • IP 67 带电缆 • IP 67 带电缆快速螺纹连接
电磁兼容性	<ul style="list-style-type: none"> • 符合 EN 61326-1/-2/-3 • 符合 NAMUR NE21, only for ATEX 只适用 ATEX 类型并且最大测量误差 $\leq 1\%$

设计

重量	约 0.090 kg
过程连接	见尺寸图
电气连接	<ul style="list-style-type: none"> • 符合 EN 175301-803-A 形式 A 且电缆入口 M16x1.5 或 1/2-14 NPT 或 Pg 11 • M12 插头 • 2 或 3- 线 (0.5 mm²) 电缆 ($\varnothing \pm 5.4\text{ mm}$) • 电缆快速螺纹连接
与介质接触部分材质	
• 测量元件	不锈钢, 材料号 1.4016
• 过程连接	不锈钢, 材料号 1.4404 (SST 316 L)
非接液部件材质	
• 外壳	不锈钢, 材料号 1.4404 (SST 316 L)
• 电气部分	塑料
• 电缆	PVC
认证和批准	
按压力设备导则的分类 (PED 97/23/EC)	用于流体组 1 的气体和流体组 1 的液体; 符合第 3 章第 3 节的要求 (探索工程规程)
Lloyds Register of Shipping (LR)	12/20010
Germanischer Lloyds Register of Shipping (GL)	GL 19740 11 HH00
American Bureau of Shipping (ABS)	ABS_11_HG 789392_PDA
Bureau Veritas (BV)	BV 271007A0 BV
Det Norske Veritas (DNV)	A 12553
Drinking water approval (ACS)	ACS 11 ACC NY 055
GOST	GOST-R
Underwriters Laboratories (UL)	
• 针对美国和加拿大	UL 20110217-E 34453
• 针对全球	IEC UL DK 21845
防爆	
本安型描述 (只用于电流输出)	Ex II 1/2 G Ex ia IIC T4 Ga/Gb Ex II 1/2 D Ex ia IIC T125 °C Da/Db
EC 一致性证书	SEV 10 ATEX 0146
符合本安回路的最大允许值:	$U_i \leq 30\text{ V DC}$; $I_i \leq 100\text{ mA}$; $P_i \leq 0.75\text{ W}$
电气连接符合 EN 175301-803-A 和 M12 的有效内部电感和电容	$L_i = 0\text{ nH}$; $C_i = 0\text{ nF}$

P200/210/220 系列压力变送器

P220 系列 (7MF1567), 压力测量

选型和订货数据			订货号	订货代码
SITRANS P220 系列压力变送器, 表压测量, 适与高压和压缩机应用, 全焊接设计 精度 0.25 % (典型)			D) 7MF1567 -	- - - - - A
接液部件材质: 不锈钢				
非接液部件材质: 不锈钢				
测量范围	允许工作压力		破裂压力	
	最小	最大		
用于表压测量				
0 ... 2.5 bar	-1 bar	6.25 bar	25 bar	▶ 3BD
0 ... 4 bar	-1 bar	10 bar	40 bar	▶ 3BE
0 ... 6 bar	-1 bar	15 bar	60 bar	▶ 3BG
0 ... 10 bar	-1 bar	25 bar	60 bar	▶ 3CA
0 ... 16 bar	-1 bar	40 bar	96 bar	▶ 3CB
0 ... 25 bar	-1 bar	62.5 bar	150 bar	▶ 3CD
0 ... 40 bar	-1 bar	100 bar	240 bar	▶ 3CE
0 ... 60 bar	-1 bar	150 bar	360 bar	▶ 3CG
0 ... 100 bar	-1 bar	250 bar	600 bar	▶ 3DA
0 ... 160 bar	-1 bar	400 bar	960 bar	▶ 3DB
0 ... 250 bar	-1 bar	625 bar	1500 bar	▶ 3DD
0 ... 400 bar	-1 bar	1000 bar	2400 bar	▶ 3DE
0 ... 600 bar	-1 bar	1500 bar	2500 bar	▶ 3DG
其它测量范围, 增加订货代码和文字说明: 测量范围: ... 到 ...bar				▶ 9AA H1Y
输出信号				
4 ... 20 mA; 两线制系统; 电源 7 ... 33 V DC (10 ... 30 V DC for ATEX versions)			▶	0
0 ... 10 V; 三线制系统; 电源 12 ... 33 V DC			▶	10
防爆 (只适用 4 ... 20 mA)				
无			▶	0
本安防爆 EEx ia IIC T4			▶	1
电气连接				
符合 DIN EN 175301-803-A, 角形连接电缆口 M16			▶	1
圆插头 M12 per DIN EN 60139-9 (不适用于量程范围 ≤ 16 bar)				2
固定电缆, 2 m (不适用与本安防爆)				0 3
电缆快速螺纹连接 PG9 (不适用与本安防爆)				0 4
符合 DIN EN 175301-803-A, 角形连接电缆口 1/2"-14 NPT				5
符合 DIN EN 175301-803-A, 角形连接电缆口 PG11				6
固定电缆, 5m (不适用与本安防爆)				0 7
特殊要求				9
▶ 库存交货				N1Y

P200/210/220 系列压力变送器

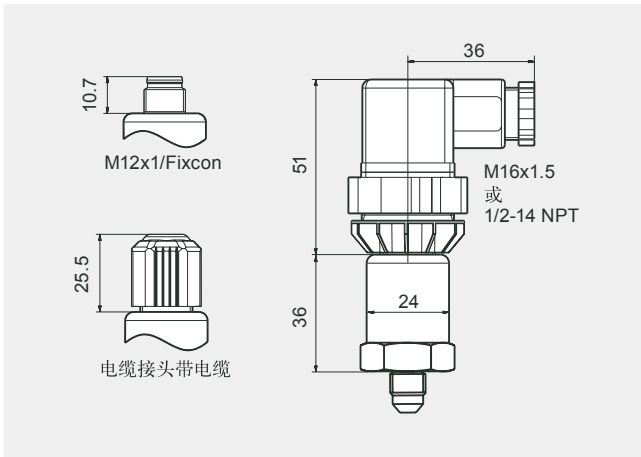
P220 系列 (7MF1567), 压力测量

选型和订货数据	订货号	订货代码
SITRANS P220 系列压力变送器, 表压测量, 适与高压和压缩机应用, 全焊接设计 精度 0.25 % (典型) 接液部件材质: 不锈钢 非接液部件材质: 不锈钢	D) 7MF1567 -	A
过程连接 G½" 外螺纹符合 EN 837-1 (½" BSP 外螺纹) (标准) G½" 外螺纹和 G1/8" 内螺纹 G¼" 外螺纹符合 EN 837-1 (¼" BSP 外螺纹) 7/16"-20 UNF 外螺纹 ¼"-18 NPT 外螺纹 ¼"-18 NPT 内螺纹 (只适用于测量范围 ≤ 60 bar) ½"-14 NPT 外螺纹 ½"-14 NPT 内螺纹 (只适用于测量范围 ≤ 60 bar) 7/16"-20 UNF 内螺纹 M20x1.5 外螺纹 特殊要求		A B C D E F G H J P Z
版本 标准		1
其它设计 请在订货号上加 "-Z" 并注明订货代码 制造商的试验合格 M (5 步工厂校准) 符合 IEC60770-2 脱脂处理 ▶ 库存交货	C11 E10	P1Y

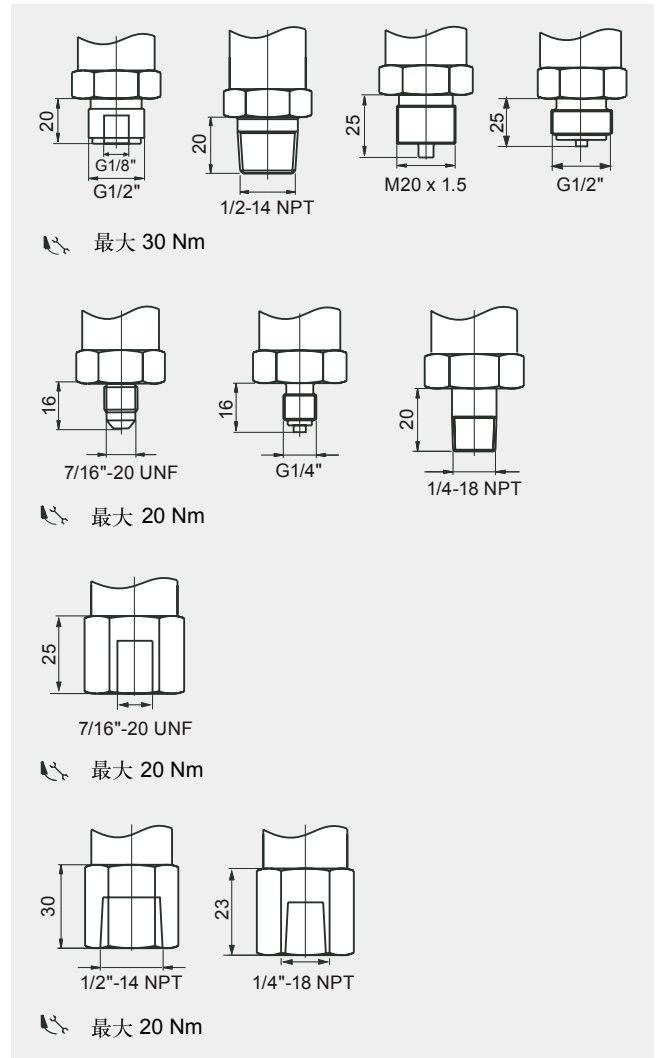
P200/210/220 系列压力变送器

P220 系列 (7MF1567), 压力测量

尺寸图

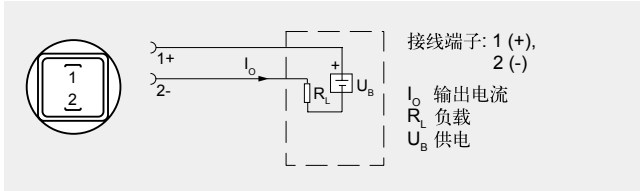


SITRANS P220, 电气连接, 尺寸单位 mm

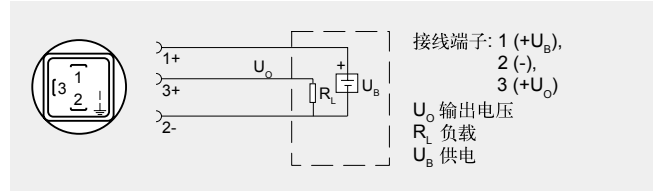


SITRANS P220, 过程连接, 尺寸单位 mm

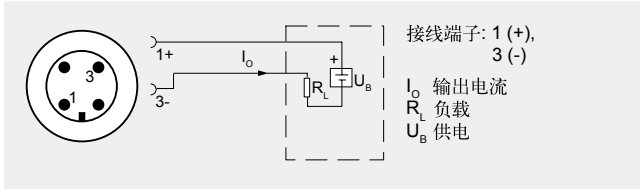
接线图



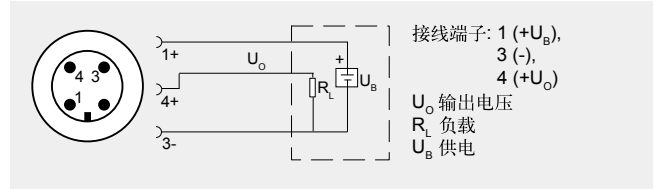
电流输出, 电气连接符合 EN 175301



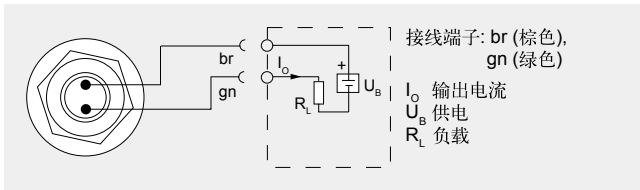
电压输出, 电气连接符合 EN 175301



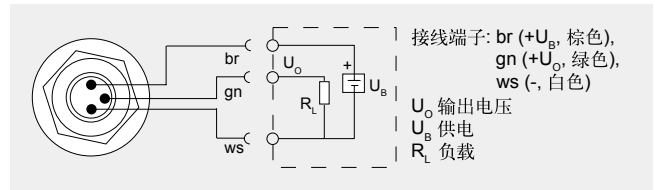
电流输出, 电气连接 M12x1



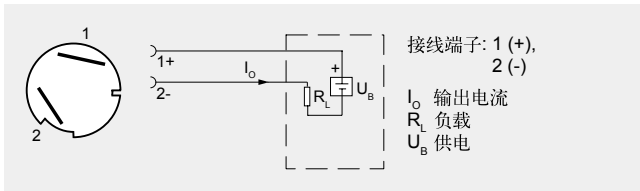
电压输出, 电气连接 M12x1



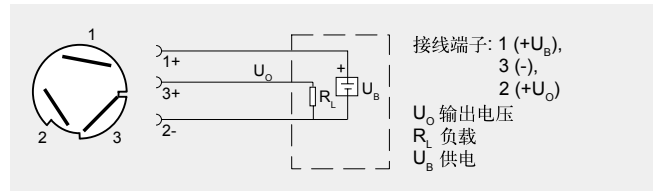
电流输出, 缆式



电压输出, 缆式



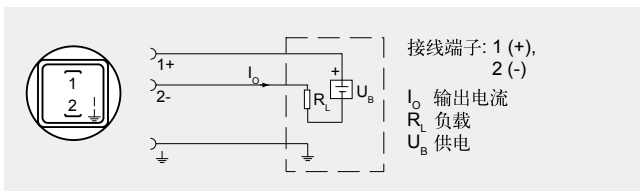
电流输出, 电缆快速螺纹连接



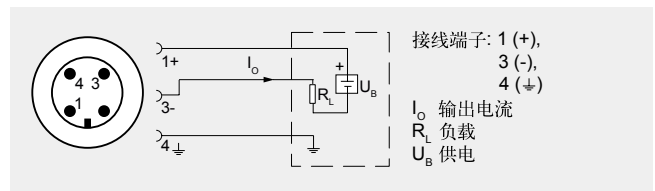
电压输出, 电缆快速螺纹连接

防爆型: 4 ... 20 mA

外壳需接地



电流输出, 电气连接符合 EN 175301 (Ex)

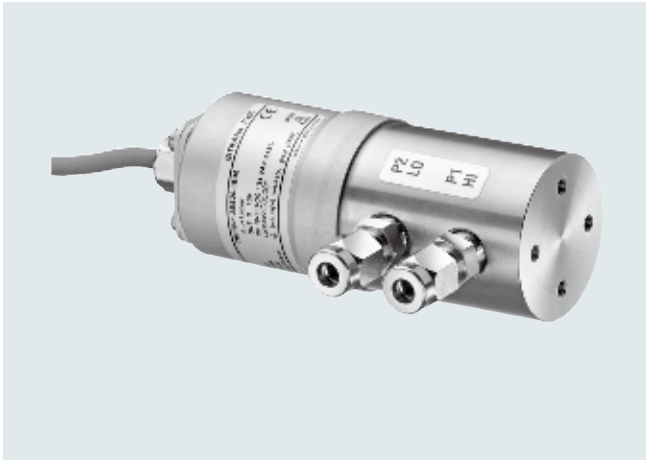


电流输出, 电气连接 M12x1 (Ex)

P250 系列压力变送器

P250 系列 (7MF1641), 差压测量

概述



SITRANS P250 差压变送器。

SITRANS P250 系列差压变送器测量气体和液体的差压。

优点

- 测量精度高
- 坚固的不锈钢外壳
- 用于测量腐蚀和非腐蚀介质
- 用于测量气体和液体的差压
- 带温压补偿的测量元件
- 紧凑型设计

应用

P250 系列差压适合以下工业领域

- 化学工业
- 制药工业
- 食品工业
- 机械工程
- 造船
- 供水

设计

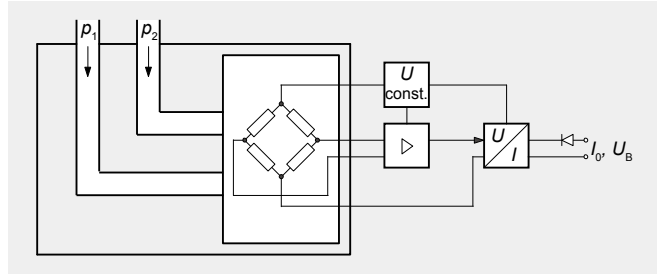
主要部件:

- 不锈钢外壳, 压阻式原理, 陶瓷膜片和温压补偿
- 不锈钢过程连接
- 电气连接符合 EN 175301-803-A 或 M12 圆接头, 并可选择永久电缆连接

功能

适用于气体和液体的差压测量。

工作原理



SITRANS P250 压力变送器, 功能图。

测量传感器由 4 个压电桥臂电阻组成的惠斯登桥式电路组成, 操作压力 P_1 和 P_2 分别作用在桥臂的两端。

测量传感器的电压输出经过前置放大器放大再转化为 4~20 mA 或 0~5(10)V DC 输出。

输出电压或电流与输入压力成线性。

技术数据

SITRANS P250 差压变送器

应用	
差压	液体和气体
工作方式	
测量原理	压阻式 (陶瓷膜片)
输入	
测量变量	差压
测量范围	0 ... 0.1 到 0 ... 25 bar
操作压力 (静压)	≤ 25 bar 差压应用 量程 < 6 bar ≤ 50 bar 差压应用 量程 > 10 bar
极限压力	1.5 x 操作压力
输出	
输出信号	
• 电流输出信号	4 ... 20 mA
• 电压输出信号	0 ... 5 V and 0 ... 10 V DC
负载	
3 线	> 10 kΩ
2 线	≤ (U _H - 11 V) / 0.02 A
测量精度	
测量误差 (包括在 25° C 时的线性误差、回差和重复性)	≤ 1 % (典型)
长期漂移依据 IEC 60770	≤ 0.5 % 满量程
环境温度影响	
• 零点	≤ 0.6 %/10° C 满量程 (≤ 1.2 %/10° C 当传感器为 0 ... 0.1 bar)
• 满度	≤ 0.22 %/10° C 满量程 (≤ 0.37 %/10° C 当传感器为 0 ... 0.1 bar)
流传性能	适合静态和动态, 流体测量
响应时间 T ₉₉	< 5 ms
荷载变化	< 50 Hz

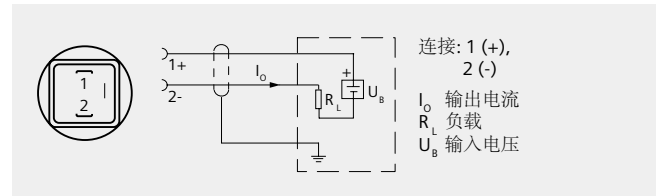
P250 系列压力变送器

P250 系列 (7MF1641), 差压测量

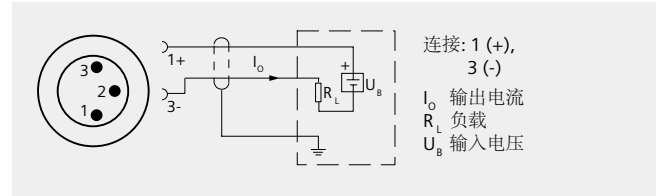
额定零件	
环境条件	
• 介质温度	-15 ... +85° C
• 环境温度	-15 ... +85° C
• 贮存温度	-40 ... +85° C
防护等级符合 EN 60529	IP65
安装位置	随意
安装	安装支架, 标配
设计	
重量	约 430 g
外壳材料	不锈钢 1.4305/AISI 303
电气连接	<ul style="list-style-type: none"> • 插头符合 175301-803-A • 圆形插头符合 EN 60130-9 • 电缆 1.5 m
过程连接	<ul style="list-style-type: none"> • 快速插头连接 Ø 4 mm/6 mm • 管接头 Ø 6 mm/8 mm • 外螺纹 7/16-20 UNF, G1/8 • 内螺纹 1/8-27 NPT • 标准 G1/8
接液部件材料	不锈钢 1.4305/AISI 303, CuZn nickel 合金
• 膜片	陶瓷 Al ₂ O ₃ (96 %)
• 密封材料	FPM (标准), EPDM, NBR, MVQ, CR
供电电压 U _H	
压力变送器的端子电压	
• 2 线, 4 ... 20 mA	11 ... 33 V DC
• 3 线, 0 ... 5 V DC	11 ... 33 V DC/ 24 V AC ± 15 %
• 3 线, 0 ... 10 V DC	18 ... 33 V DC/ 24 V AC ± 15 %
在额定压力下的电流损耗	
• 2 线	< 20 mA
• 3 线	< 5 mA
• 反向保护	极性错误, 短路。基于最大输入电压设计
认证和批准	
认证	CE 一致性

测量范围	最大允许操作压力 (双向静压)	极限压力	最大允许操作压力 (单向静压)	精度
[bar]				
0 ... 0.1	25 bar	37,5 bar	0.6 bar	≤ 1,0 %
0 ... 0.2	25 bar	37,5 bar	0.6 bar	≤ 0,8 %
0 ... 0.25	25 bar	37,5 bar	0.6 bar	≤ 0,5 %
0 ... 0.3	25 bar	37,5 bar	0.6 bar	≤ 0,5 %
0 ... 0.4	25 bar	37,5 bar	1.2 bar	≤ 0,8 %
0 ... 0.5	25 bar	37,5 bar	1.2 bar	≤ 0,5 %
0 ... 0.6	25 bar	37,5 bar	1.2 bar	≤ 0,5 %
0 ... 1.0	25 bar	37,5 bar	2 bar	≤ 0,5 %
0 ... 1.6	25 bar	37,5 bar	3.2 bar	≤ 0,5 %
0 ... 2.5	25 bar	37,5 bar	5 bar	≤ 0,5 %
0 ... 4	25 bar	37,5 bar	8 bar	≤ 0,5 %
0 ... 6	25 bar	37,5 bar	12 bar	≤ 0,5 %
0 ... 10	50 bar	75 bar	20 bar	≤ 0,5 %
0 ... 16	50 bar	75 bar	32 bar	≤ 0,5 %
0 ... 25	50 bar	75 bar	50 bar	≤ 0,5 %

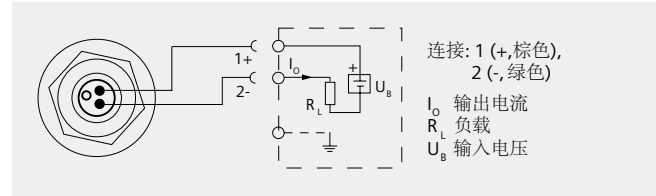
图表



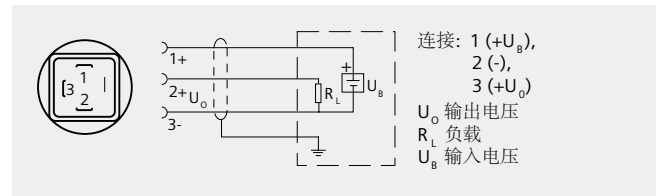
电流输出 4 ... 20 mA 并且插头符合 EN 175301-803-A 时的连接。



电流输出 4 ... 20 mA 并且圆形插头时的连接。



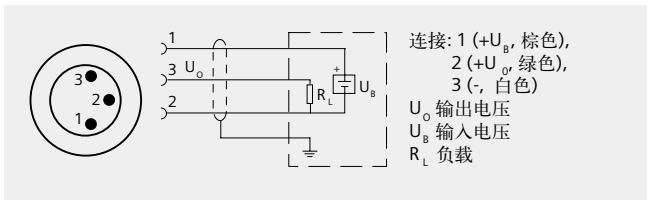
电流输出 4 ... 20 mA 并且永久固定电缆时的连接。



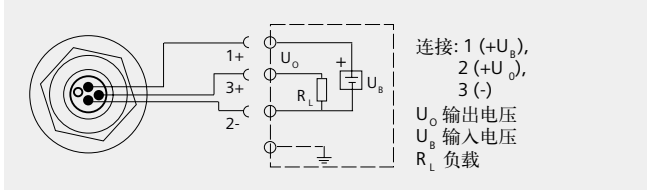
电压输出 0 ... 5 V DC (0 ... 10 V DC) 并且插头符合 EN 175301-803-A 时的连接。

P250 系列压力变送器

P250 系列 (7MF1641), 差压测量

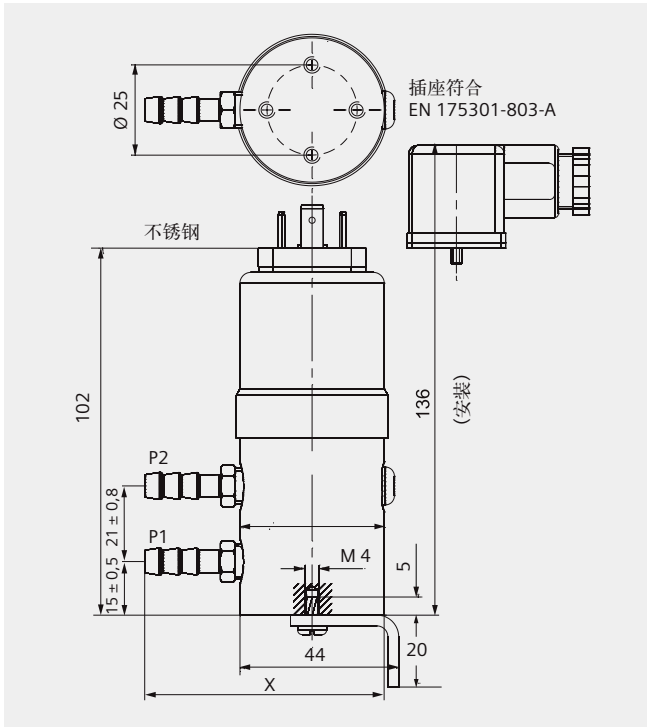


电压输出 0 ... 5 V DC (0 ... 10 V DC) 并且圆形插头时的连接。

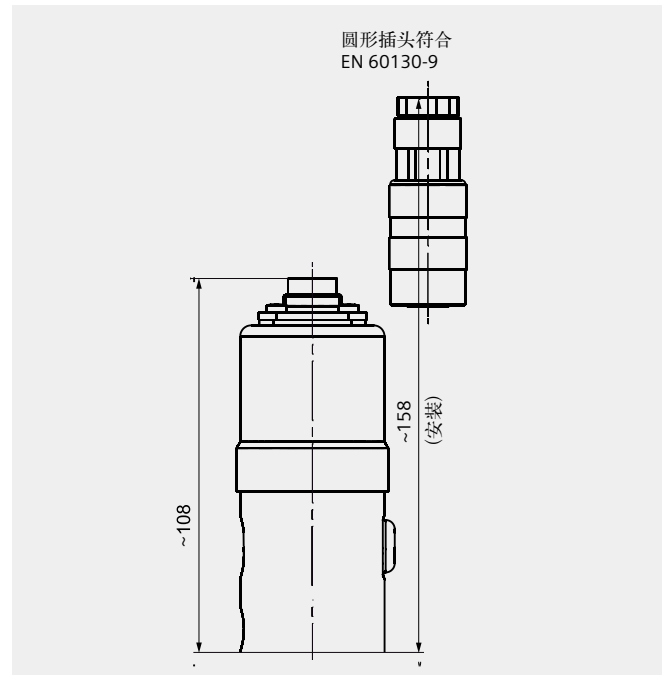


电压输出 0 ... 5 V DC (0 ... 10 V DC) 并且永久固定电缆时的连接。

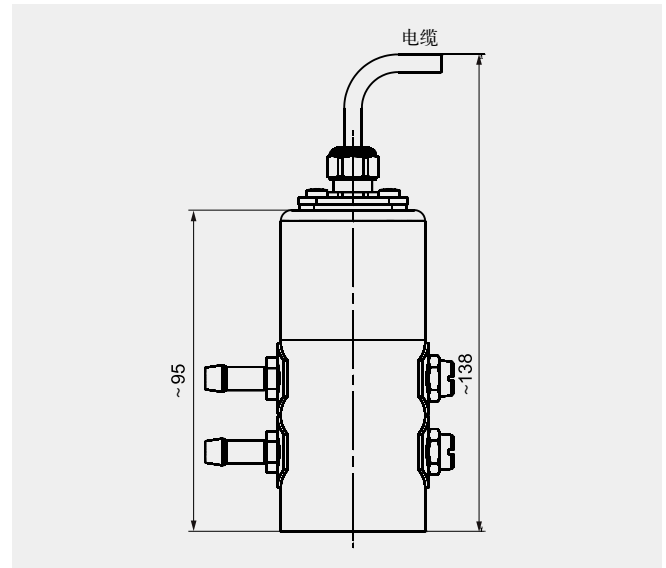
尺寸图



SITRANS P250 差压变送器符合 EN 175301-803-A 的插座, 尺寸 mm。



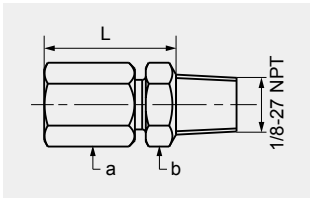
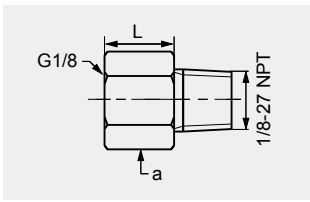
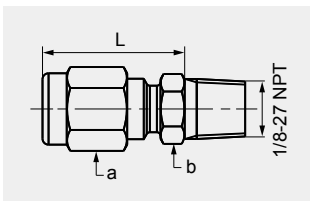
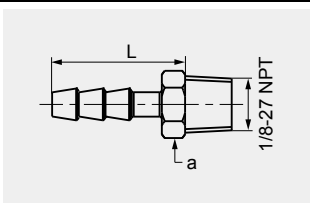
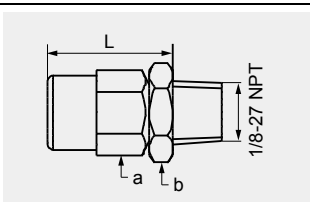
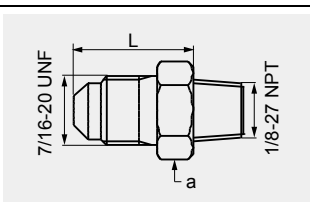
SITRANS P250 差压变送器符合 EN 60130-9 圆形插座, 尺寸 mm。



SITRANS P250 差压变送器带电缆, 尺寸 mm。

P250 系列压力变送器

P250 系列 (7MF1641), 差压测量

过程连接	∅	宽	L	X	
	[mm]		[mm]	[mm]	
	螺接管接头, 带密封件 (不锈钢 1.4305/AISI 303)	6	a = 10 b = 12	24	65
		8	a = 12 b = 14	26	67
	内螺纹 G1/8(不锈钢 1.4305/AISI 303)	-	a = 14	12	53
	螺接管接头, 带密封件 (CuZn nickel- 合金)	6	a = 10 b = 12	24	65
		8	a = 12 b = 14	25	66
	快速插头连接 (CuZn nickel- 合金, PVDF)	4	a = 10	20	61
		6	a = 10	25	66
	外螺纹 G1/8(CuZn nickel-合金)	-	a = 10 b = 12	20	61
	外螺纹 7/16-20 UNF (CuZn nickel-合金)	-	a = 14	18	59

P250 系列压力变送器

P250 系列 (7MF1641), 差压测量

选型和订货数据	订货号	订货代码
SITRANS P 250 差压变送器 精度 <1%, 接液部件陶瓷 / 不锈钢 1.4301, 交货包括: 变送器, 安装支架和操作手册	7MF1641 -	0 - 0
测量范围		
0 ... 0.1 bar	▶	3AA
0 ... 0.2 bar	▶	3AC
0 ... 0.25 bar	▶	3AD
0 ... 0.3 bar	▶	3AE
0 ... 0.4 bar	▶	3AF
0 ... 0.5 bar	▶	3AG
0 ... 0.6 bar	▶	3AH
0 ... 1.0 bar	▶	3BA
0 ... 1.6 bar	▶	3BB
0 ... 2.5 bar	▶	3BD
0 ... 4.0 bar	▶	3BE
0 ... 6.0 bar	▶	3BG
0 ... 10.0 bar	▶	3CA
0 ... 16.0 bar	▶	3CB
0 ... 25.0 bar	▶	3CD
输出信号		
4 ... 20 mA	▶	0
0 ... 5 V DC		1
0 ... 10 V DC		2
电气连接		
• 符合 EN 175 301-803-A 的电缆插头	▶	1
• 符合 EN 60139-9 的圆形插头		2
• 带 1.5 m 电缆		3
过程连接		
• 内螺纹 1/8-27 NPT	▶	A
• 快速插头连接		B
- CuZn nickel 合金, 适合 ϕ 4 mm		C
- CuZn nickel 合金, 适合 ϕ 6 mm		D
- PVDF 材质, 适合 ϕ 6 mm		E
• 螺纹管接头		F
- CuZn nickel 合金, 适合 ϕ 6 mm		G
- 不锈钢 1.4304, 适合 ϕ 6 mm		H
- CuZn nickel 合金, 适合 ϕ 8 mm		L
- 不锈钢 1.4304, 适合 ϕ 8 mm		M
• 外螺纹 7/16-20 UNF (CuZn nickel 合金)		N
• 内螺纹, G1/8 (不锈钢), 适合 ϕ 6 mm		
• 外螺纹, G1/8 (不锈钢), 适合 ϕ 6 mm		
密封材料		
• Viton/FPM	▶	A
• EPDM		B
• NBR		C
• MVQ		D
• CR		E
其它设计	订货代码	
请在订货号上加“-Z”并注明订货代码		
制造商的试验合格 M (5 步工厂校准) 符合 IEC60770-2		C11
▶ 库存交货		

概述



SITRANS LH100 压力变送器，投入式应用，用于液体静压液位测量。

SITRANS LH100 压力变送器可用于储罐、容器、河道、大坝等的液位测量。

SITRANS LH100 压力变送器提供各种量程，带防爆选项。

优点

- 紧凑型设计
- 安装简单
- 测量误差小 (0.3 %)
- 防护等级 IP 68

应用

SITRANS LH100 压力变送器，主要用于以下工业：

- 造船
- 供水
- 常压 / 敞口罐、井

设计

SITRANS LH100 系列变送器的陶瓷膜片与惠斯登电桥连在一起。

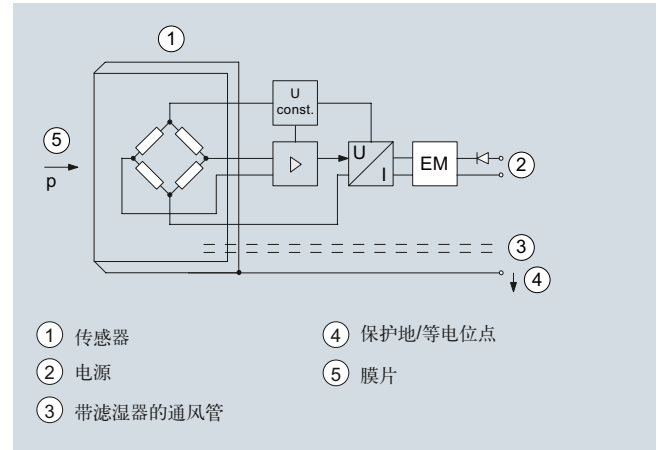
变送器的电子部件与传感器一起安装在一个不锈钢外壳内。除此之外，还有一根包含通风管的电缆，通风管带滤湿器，能够阻止变送器内部出现冷凝水。

带有一个防护盖保护膜片不受外部影响。

传感器，电子部件板和电缆都封装在一个公用的小尺寸外壳内。

传感器在很大的温度范围内进行了温度补偿。

功能



SITRANS LH100 压力变送器，运行方式和接线图

正比于流体液位的静压力作用于传感器一侧的膜片 (5) 上，这个压力以大气压作参照。使用通风管 (3) 完成压力补偿。

由液位产生的液体静压作用在传感器膜片上，并将压力传输到传感器中的惠斯登压阻电桥。

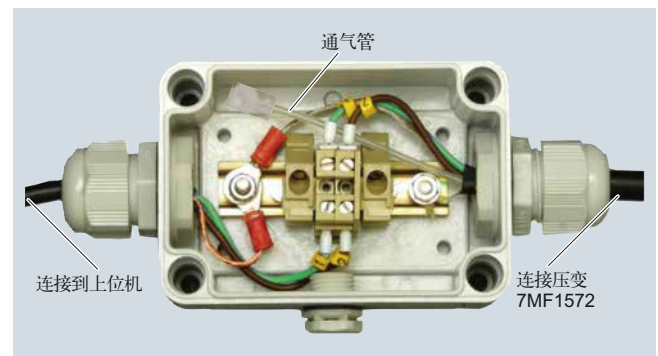
传感器的输出电压施加到电子部件上，转换成 4 至 20 mA 的输出电流。

保护性接地 / 等电位点 (4) 要连接到变送器外壳上。

集成

建议 SITRANS LH100 变送器的电缆要接到接线盒上，这种接线盒和与之相配套的电缆支架能够单独订货。接线盒必须安装在测量点附近。

如果介质不是水，请核实变送器材质的防腐性。



接线盒 7MF1572-8AA，内部接线图

静压液位变送器

SITRANS LH100 (投入式传感器)

用于液位测量



测量点安装，带接线盒 7MF1572-8AA 和 7MF1572-8AB 电缆支架。

技术数据

压力变送器 SITRANS LH100 (投入式传感器)	
工作方式	
测量原理	
压阻	
输入	
测量变量	液体静压
测量范围	最大允许操作压力
• 0 ... 4 mH ₂ O (0...12ft H ₂ O)	• 1.5 bar
• 0 ... 5 mH ₂ O (0...15ft H ₂ O)	• 1.5 bar
• 0 ... 6 mH ₂ O (0...18ft H ₂ O)	• 1.5 bar
• 0 ... 10 mH ₂ O (0...30ft H ₂ O)	• 3.0 bar
• 0 ... 20 mH ₂ O (0...60ft H ₂ O)	• 5.0 bar
• 0...0.4bar	• 1.5bar
• 0...0.5bar	• 1.5bar
• 0...0.6bar	• 1.5bar
• 0...1bar	• 3.0bar
• 0...2bar	• 5.0bar
输出	
输出信号	4 ... 20 mA
测量精度	符合 EN60770-1
测量误差 (包括在 25 °C 时的非线性、回差和重复性误差)	0.3% 满刻度值 - 典型
环境温度的影响	
零点和量程	
• 4 ... 6 mH ₂ O	0.45%/10 °C 满量程
• ≥ 6 mH ₂ O	0.3%/10 °C 满量程
长期漂移	

零点和量程	
• 4... 6 mH ₂ O	0.25% 满量程
• ≥ 6 mH ₂ O	0.2% 满量程
额定操作条件	
环境条件	
• 运行温度	-10 ... +80 °C
• 贮存温度	-40 ... +100 °C
按 DIN EN 60529 的防护等级	IP68
设计	
重量	
• 压力变送器	≈ 0.2 kg
• 电缆	0.025 kg/m
电气连接	带 PE 护套的电缆，内置了通风管与滤湿器
材料	
• 隔膜	Al ₂ O ₃ 陶瓷，含量 96%
• 壳体	不锈钢，材料号 1.4404/316L
• 垫圈	FPM (标准)，EPDM (可选)
• 接线电缆	PE-HD (标准)，PE-LD (适用于 EPDM 密封圈，饮用水应用)
电源	
压力变送器上的端子电压 (UB)	10 ... 33V DC
	10...30VDC (本安应用)
认证和批准	
饮用水认证 (ACS)	正在申请
饮用水认证 (WRAS)	正在申请
GOST	正在申请
UL 认证	正在申请
此变送器不适用压力设备导则 (PED97/23/EC)	
防爆	
• 本安 “i”	IECEx SEV 14.0003 SEV 14 ATEX0109
- 适用证书	II 1 G Ex ia IIC T4 Ga
接线盒	
应用	连接变送器电缆
设计	
重量	0.2 kg
电气连接	2x 3 线 (28 ... 18 AWG)
电缆入口	2x M20x1.5
外壳材料	聚碳酸酯
附带用于通大气压的通气管	
电缆加固使用挠性绳螺纹	
额定操作条件	
按 DIN EN 60529	防护等级 IP65
电缆支架	
应用	用于变送器的安装
设计	
重量	0.16 kg
材料	镀锌钢，聚酰胺

静压液位变送器

SITRANS LH100 (投入式传感器)
用于液位测量

选型与订货数据	订货号
SITRANS LH100 压力变送器 (潜水型) 通过投入水中测量水压, 2线制, 4~20mA, 外壳材质: 1.4404 (316L) 不锈钢, 陶瓷膜片, 带安装PE电缆	7MF1572-■A■
测量范围	
0 ... 4 mH ₂ O	1 D
0 ... 5 mH ₂ O	1 E
0 ... 6 mH ₂ O	1 F
0 ... 10 mH ₂ O	1 H
0 ... 20 mH ₂ O	1 K
0 ... 12 ftH ₂ O	2 D
0 ... 15 ftH ₂ O	2 E
0 ... 18 ftH ₂ O	2 F
0 ... 30 ftH ₂ O	2 H
0 ... 60 ftH ₂ O	2 K
0 ... 0.4 bar	3 D
0 ... 0.5 bar	3 E
0 ... 0.6 bar	3 F
0 ... 1 bar	3 H
0 ... 2 bar	3 K
特殊需求:	
测量范围在	
0 ... 4 mH ₂ O 和 0 ... 30 mH ₂ O 或	
0 ... 12 ftH ₂ O 和 0 ... 90 ftH ₂ O 或	
0 ... 0.4 bar 和 0 ... 3 bar 之间	
特殊电缆长度	9 A
特殊测量范围: 请加“-Z”	H . .
注意: 注明测量范围Y01	+ Y 0 1
3 m (10 ft)	H 1 A
5 m (16 ft)	H 1 B
7 m (23 ft)	H 1 C
10 m (33 ft)	H 1 D
15 m (49 ft)	H 1 E
20 m (66 ft)	H 1 F
25 m (82 ft)	H 1 G
30 m (98 ft)	H 1 H
40 m (131 ft)	H 1 J
50 m (164 ft)	H 1 K
传感器与外壳之间的密封圈材质	
• FPM (标准)	1
• EPDM (应用于饮用水)	2
防爆保护	
• 无	0
• ATEX II1 G Ex ia IIC T4 Ga 和 IECEx Ex ia IIC T4 Ga	1

附加选项	订货号
制造商的试验合格 M (5步工厂校准) 符合 IEC60770-2	C11
测量范围 "... to ... mH ₂ O" or "... to ... ftH ₂ O" or "... to ... bar"	Y01
附件/备件	订货号
接线盒 用于连接变送器电缆	▶ 7MF1572-8AA
电缆支架 用于紧固压力变送器	▶ 7MF1572-8AB
保护帽 (10个装)	▶ 7MF1572-8AD
滤湿器 (10个装)	▶ 7MF1572-8AE

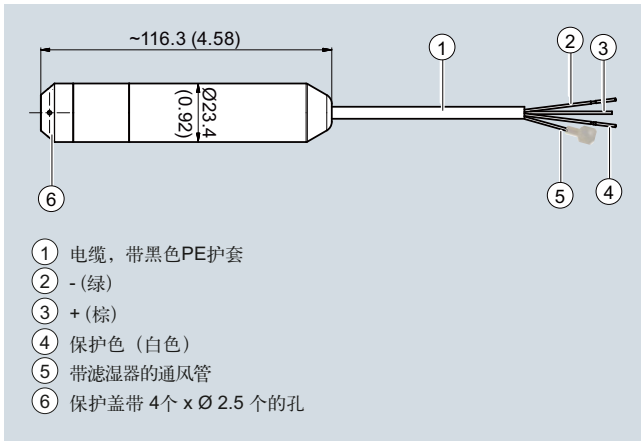
▲ 有现货

静压液位变送器

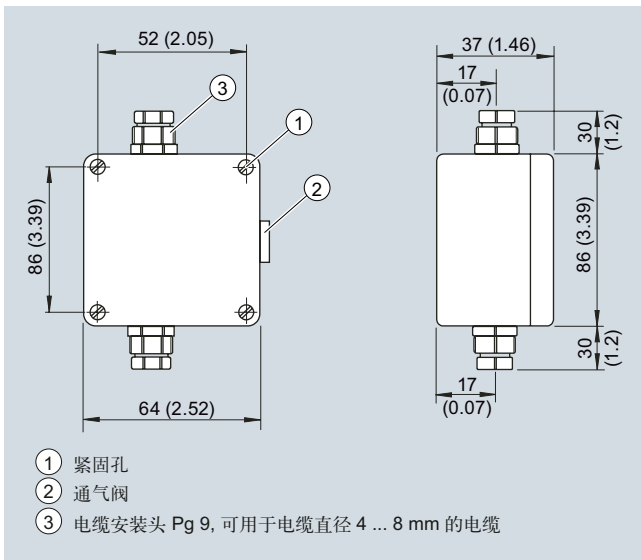
SITRANS LH100 (投入式传感器)

用于液位测量

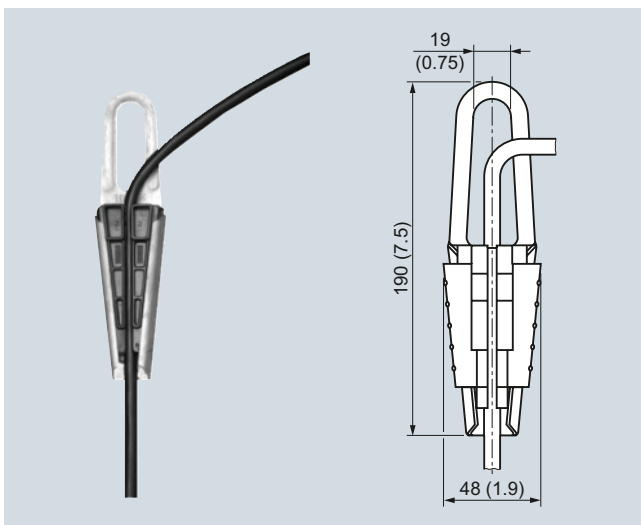
尺寸图



SITRANS LH100 压力变送器尺寸图



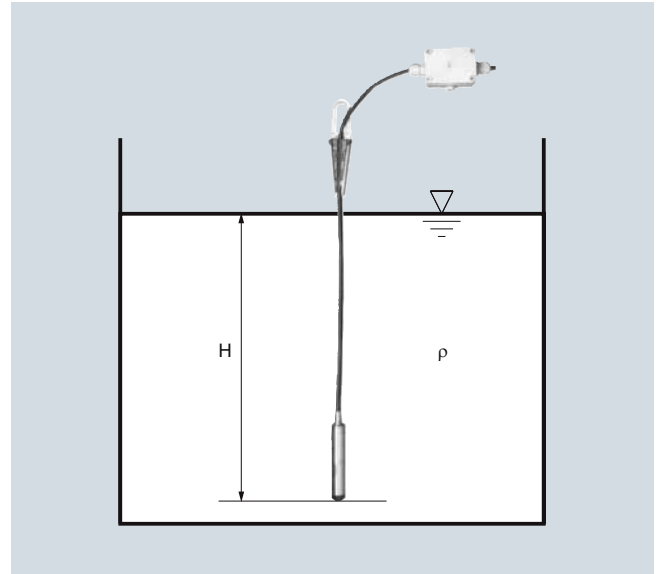
接线盒尺寸图



电缆支架, 有尺寸图 (mm)

更多信息

测量介质不是水时, 确定测量范围



计算测量范围:

$$p = \rho \times g \times H$$

ρ = 介质密度

g = 当地重力加速度

H = 介质量大高度

例子:

介质: 柴油, $\rho = 850 \text{ kg/m}^3$

重力加速度: 9.81 m/s^2

起始量程: 0m

最大量程: 6m

电缆长度: 10m

计算:

$$p = 850 \text{ kg/m}^3 \times 9.81 \text{ m/s}^2 \times 6.0 \text{ m}$$

$$p = 50\,031 \text{ N/m}^2$$

$$p = 500 \text{ mbar}$$

变送器订货号:

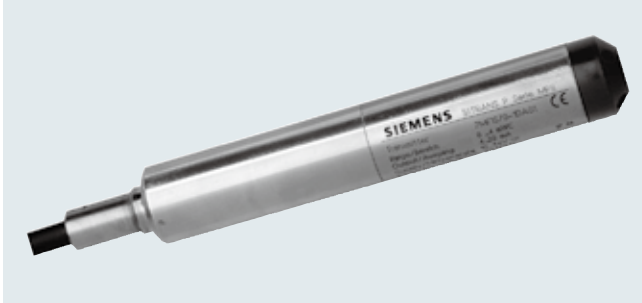
7MF1572-1FA11

另外, 接线盒的订货号: 7MF1572-8AA 与电缆支架的订货号: 7MF1572-8AB

MPS 系列静压液位变送器

MPS 系列 (投入式压力变送器) (7MF1570)

概述



SITRANS P 压力变送器，MPS 系列 (投入式传感器)。

SITRANS P 压力变送器，MPS 系列，是潜水式传感器用于液体静压液位测量。

MPS 系列的压力变送器提供各种量程，带有防爆选项。

接线盒与电缆吊架也可作为简单安装的附件。

优点

- 紧凑型设计
- 安装简单
- 很小的测量误差 (0.3 %)
- 防护等级 IP 68

应用

SITRANS P 压力变送器，MPS 系列，主要用于以下工业：

- 石油和煤气工业
- 造船
- 供水

设计

SITRANS P MPS 系列变送器有一个带不锈钢膜片的压阻式传感器。

变送器装有一块电子部件板，与传感器一起安装在一个不锈钢外壳内。电缆有一根加固挠性绳和通风管。

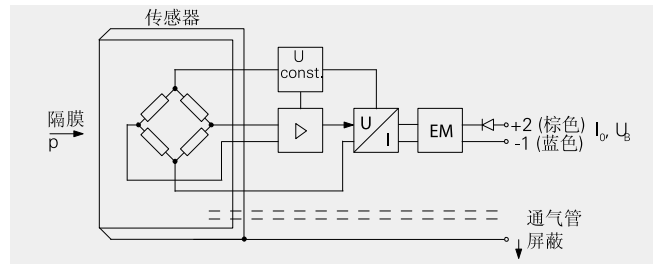
带有一个防护盖保护膜片不受外部影响。

传感器，电子部件板和电缆都封装在一个公用的小尺寸外壳内。

传感器在很大的温度范围内进行温度补偿。

功能

SITRANS P MPS 系列压力变送器，用来测量水井、储油罐、隧道、堤坝等的液位。



SITRANS P 压力变送器，MPS 系列，运行方式和接线图。

正比于流体液位的静压力作用于传感器一侧的膜片上，这个压力以大气压作参照。应用连接电缆中的通气管完成压力补偿。

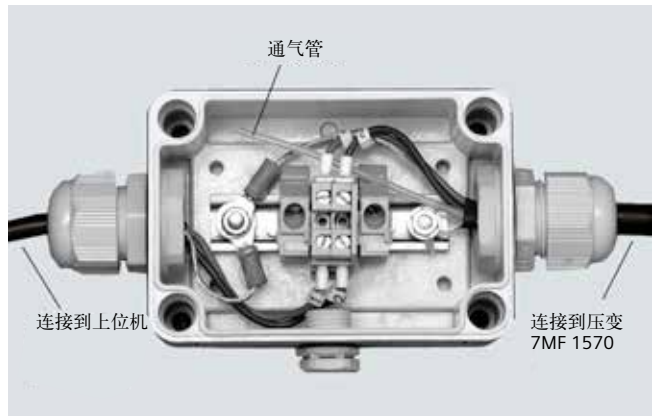
由液位产生的液体静压作用在传感器膜片上，并将压力传输到传感器中的压阻电桥。

传感器的输出电压施加到电子部件上，转换成 4 至 20 mA 的输出电流。

7MF1570 变送器的电缆必须与电源接线盒相连。接线盒必须安装在测量点附近。

如果介质不是水，请核实变送器材质的防腐性。

集成



接线盒 7MF1570-8AA，打开。

MPS 系列静压液位变送器

MPS 系列 (投入式压力变送器)(7MF1570)



测量点安装。

技术数据

SITRANS P 压力变送器, MPS 系列 (投入式压力变送器)

工作方式	
测量原理	压阻
输入	
测量变量	液体静压
测量范围	最大允许运行压力
• 0 ... 2 mH ₂ O	• 1.4 bar (相当于 14 mH ₂ O)
• 0 ... 4 mH ₂ O	• 1.4 bar (相当于 14 mH ₂ O)
• 0 ... 5 mH ₂ O	• 1.4 bar (相当于 14 mH ₂ O)
• 0 ... 6 mH ₂ O	• 3.0 bar (相当于 30 mH ₂ O)
• 0 ... 10 mH ₂ O	• 3.0 bar (相当于 30 mH ₂ O)
• 0 ... 20 mH ₂ O	• 5.0 bar (相当于 60 mH ₂ O)
输出	
输出信号	4 ... 20 mA
精度	符合 EN60770-1
测量误差 (包括在 25 °C 时的非线性、回差和重复性误差)	0.3% 满刻度值 - 典型
环境温度的影响	
零点 and 量程	
• 1 ... 6 mH ₂ O	0.45%/10 °C 满量程
• ≥ 6 mH ₂ O	0.3%/10 °C 满量程

长期漂移	
零点和量程	
• 1 ... 6 mH ₂ O	0.25% 满量程
• ≥ 6 mH ₂ O	0.2% 满量程
额定操作条件	
环境条件	
• 运行温度	-10 ... +80 °C
• 贮存温度	-40 ... +100 °C
按 DIN EN 60529 的防护等级	IP68
设计	
重量	
• 压力变送器	≈ 0.4 kg
• 电缆	0.08 kg/m
电气连接	带有通风管和有屏蔽的双芯电缆, 加强挠性绳 (最大 300N)
材料	
• 隔膜	不锈钢, 材料号 1.4404/316L
• 壳体	不锈钢, 材料号 1.4404/316L
• 衬垫	氟化橡胶
• 接线电缆	PE/HFFR 护套 (无卤素) 或 FEP 护套
电源	
压力变送器上的端子电压 (U _B)	10 ... 36 V DC
认证和批准	
此变送器不适用压力设备导则 (DGRL 97/23/EC)	
Germanischer(GL)	GL 75360-09HH
Bureau Veritas(BV)	BV 27101/AOBV
Det Norske Veritas(DNV)	DNV A-12553
饮用水认证 (ACS)	ACS 11 ACC AY 014
饮用水认证 (WRAS)	WRAS 1111055
GOST	GOST-R, GOST FR.C.30.004.A/42376/1 und PPC 00-04 1505
防爆	
• 本安 “i”	SEV 10 ATEs 0149
- 适用证书	Ex II 1 G EEx ia IIC T4
接线盒	
应用	变送器连接电缆
设计	
重量	0.2 kg
电气连接	2x 3 线 (28 ... 18 AWG)
电缆入口	2x M20x1.5
外壳材料	聚碳酸酯
用于通大气压的通气管	
电缆加固挠性绳螺纹	
额定操作条件	
按 DIN EN 60529 的防护等级	IP65
电缆吊架	
应用	用于变送器的安装
设计	
重量	0.16 kg
材料	镀锌钢, 聚酰胺

MPS 系列静压液位变送器

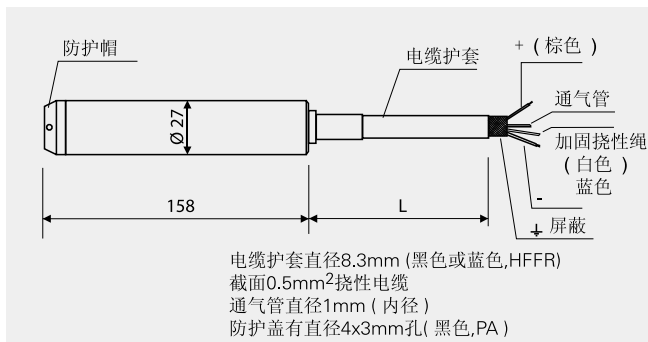
MPS 系列 (投入式压力变送器) (7MF1570)

选型和订货数据		订货号	
SITRANS P 压力变送器		7MF1570 - ■■A0 ■■■	
测量压力, MPS 系列 (潜水式传感器)			
二线制系统			
说明: 送货范围也包括接线盒与电缆吊架			
PE 电缆			
测量范围	电缆长度 L		
0 ... 2 mH ₂ O	10 m	▶	1C
0 ... 4 mH ₂ O	10 m	▶	1D
0 ... 5 mH ₂ O	25 m	▶	1B
0 ... 6 mH ₂ O	25 m	▶	1E
0 ... 10 mH ₂ O	25 m	▶	1F
0 ... 20 mH ₂ O	25 m	▶	1G
0 ... 6 ftH ₂ O	32 ft		1K
0 ... 12 ftH ₂ O	32 ft		1L
0 ... 18 ftH ₂ O	82 ft		1M
0 ... 30 ftH ₂ O	82 ft		1N
0 ... 60 ftH ₂ O	82 ft		1P
特殊测量范围 / 特殊测量范围			9A H.. + Y01
请在订货号上加“-Z”并注明订货代码			
注意: 特殊订货时 Y01 测量范围的描述是必须的。			
3 m			H1A
5 m			H1B
7 m			H1C
10 m			H1D
15 m			H1E
20 m			H1F
25 m			H1G
30 m			H1H
40 m			H1J
50 m			H1K
60 m			H1L
70 m			H1M
80 m			H1N
90 m			H1P
100 m			H1Q
125 m			H1R
150 m			H1S
175 m			H1T
200 m			H1U
225 m			H1V
250 m			H1W
275 m			H1X
300 m			H2A
350 m			H2B
400 m			H2C
450 m			H2D
500 m			H2E
550 m			H2F
600 m			H2G
650 m			H2H
700 m			H2J
750 m			H2K
800 m			H2L
850 m			H2M
900 m			H2N
950 m			H2P
1000 m			H2Q
FEP 电缆			
测量范围	电缆长度 L		
0 ... 2 mH ₂ O	10 m	▶	5C
0 ... 4 mH ₂ O	10 m	▶	5D
0 ... 5 mH ₂ O	25 m	▶	5B
0 ... 6 mH ₂ O	25 m	▶	5E
0 ... 10 mH ₂ O	25 m	▶	5F
0 ... 20 mH ₂ O	25 m		
0 ... 6 ftH ₂ O	32 ft		
0 ... 12 ftH ₂ O	32 ft		
0 ... 18 ftH ₂ O	82 ft		
0 ... 30 ftH ₂ O	82 ft		
0 ... 60 ftH ₂ O	82 ft		
特殊测量范围 / 特殊测量范围			
请在订货号上加“-Z”并注明订货代码			
注意: 特殊订货时 Y01 测量范围的描述是必须的。			
3 m			H5A
5 m			H5B
7 m			H5C
10 m			H5D
15 m			H5E
20 m			H5F
25 m			H5G
30 m			H5H
40 m			H5J
50 m			H5K
60 m			H5L
70 m			H5M
80 m			H5N
90 m			H5P
100 m			H5Q
125 m			H5R
150 m			H5S
175 m			H5T
200 m			H5U
225 m			H5V
250 m			H5W
275 m			H5X
300 m			H6A
350 m			H6B
400 m			H6C
450 m			H6D
500 m			H6E
550 m			H6F
600 m			H6G
650 m			H6H
700 m			H6J
750 m			H6K
800 m			H6L
850 m			H6M
900 m			H6N
950 m			H6P
1000 m			H6Q
防爆			
• 无		▶	1
• 按 (Ex II 1 G EEx ia IIC T4)		▶	2
• 符合 WRAS 和 ACS 饮用水要求			6
其它设计		订货代码	
制造商的试验合格 M (5 步工厂校准)		C11	
符合 IEC60770-2			
货代码。			
设定量程		Y01	
文字说明:			
Y01: ... 到 ... mH ₂ O 或者 ... 到 ... ftH ₂ O			
接线盒		订货代码	
用来连接变送器电缆。只适用补订。		7MF1570-8AA	
电缆吊架		7MF1570-8AB	
用于压力变送器的安装。只适用补订。			
▶ 可以库存交货			
供电电源参见 “SITRANS I 供电电源和输入隔离”			
1) 特殊测量范围在 0 ... 1 mH ₂ O 和 0 ... 200 mH ₂ O 特殊电缆长度长达 1000 m 是可能的。Ex 的最大。电缆长度为 50 m。			

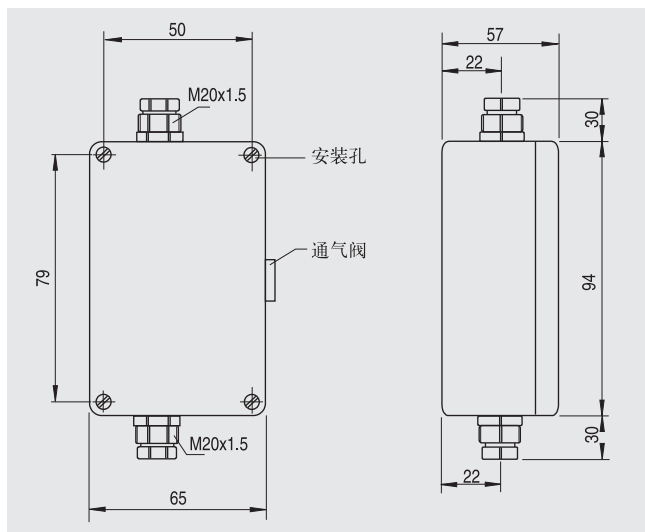
MPS 系列静压液位变送器

MPS 系列 (投入式压力变送器)(7MF1570)

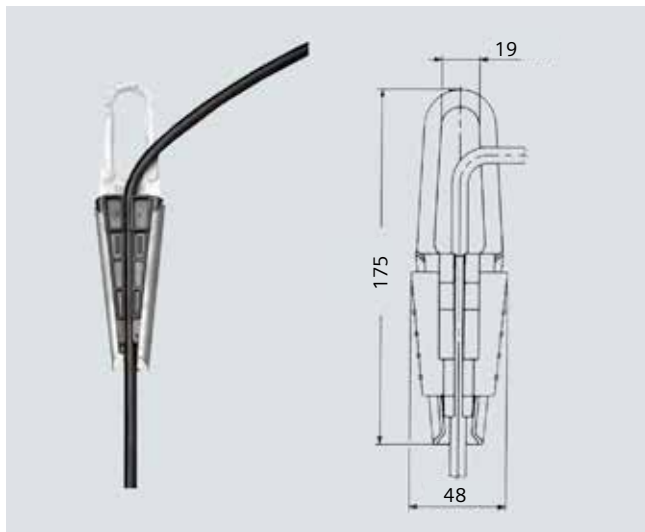
尺寸图



SITRANS P MPS 系列压力变送器, 外形尺寸单位为 mm。



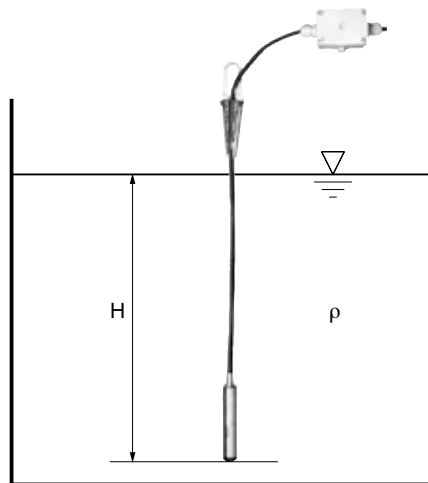
接线盒, 外形尺寸为 mm。



电缆吊架, 外形尺寸为 mm。

更多信息

当介质密度 $\neq 1000 \text{ kg/m}^3$ (介质 \neq 水) 时计算测量范围。



计算测量范围

$$P = \rho \times g \times H$$

其中:

ρ = 介质密度

g = 当地重力加速度

H = 最大液位高度

举例:

介质: 柴油, $\rho = 850 \text{ kg/m}^3$

重力加速度: 9.81 m/s^2

起始量程: 0 m

最大液位: 6.2 m

电缆长度: 7m, FEP 电缆

计算:

$$p = 850 \text{ kg/m}^3 \times 9.81 \text{ m/s}^2 \times 6.2 \text{ m}$$

$$p = 51698.7 \text{ N/m}^2$$

$$p = 517 \text{ mbar}$$

压力变送器:

7MF1570-9AA02-Z, H5C+Y01

Y01: 0 ... 517 mbar

Compact 系列压力变送器（用于食品、医药和生物技术）

Compact 系列 (7MF8010)，压力和绝压测量

概述



SITRANS P 紧凑型设计，专门为满足食品、医药和生物技术工业的需求而设计。

高质量的材料使用符合卫生标准。

在这种产品中，尤其重视高质量的表面。因此接液部分粗糙程度可以达到 $R_a \leq 0.8 \mu\text{m}$ （焊缝处： $R_a < 1.5 \mu\text{m}$ ）。此外，该系统还可电抛光。

另一个重要特征是，通过各种无菌连接措施，过程连接是基于卫生的设计。

完全焊接的不锈钢外壳可设计成防护等级最大达 IP 67。

利用适宜的散热器，SITRANS P 紧凑型压力变送器可用于最高为 200°C 的过程温度。

优点

- 量程从 0 到 160 mbar 至 0 至 40 bar。
- 包括回差在内的线性误差 $< +0.2\%$ 满量程。
- 压敏电阻式测量系统，耐真空和防过载。
- 符合 EHEDG, FDA 和 GMP 标准的卫生型的设计。
- 符合卫生要求的材料和表面质量。
- 接液部分用不锈钢制成；完全是焊接的。
- 信号输出 4 至 20 mA (0 至 20 mA 可选)。
- 不锈钢外壳的防护等级为 IP65；可选 IP 67。
- 过程温度最大达 200°C 。
- 防爆 II 2G EEx [ib] IIC T6 符合 ATEX 要求。
- 清洁时十分方便和安全。

应用

SITRANS P 紧凑型设计，专门为满足食品、医药和生物技术工业的需求而设计。

高质量的材料使用符合卫生标准。

SITRANS P 紧凑型压力变送器提供各种型号。

设计

电子部件装在外壳内以防止潮气，防止腐蚀性气体侵入和防振。

操作压力变送器的说明

内部大气压补偿

SITRANS P 紧凑型压力变送器的内部大气压补偿可按如下操作：

- 对于插头型通过螺纹接头 (IP65)
- 现场安装型通过一体的烧结过滤器 (IP65) 或通气电缆 (IP67)
- 对于带电缆入口的型号通过通气的电缆 (IP67)

绝压测量由于不需要参照大气压，所以不需要通大气压补偿

注：这些防护等级仅在如下条件下可达到：

- 当设备安装正确
- 螺纹密封接头可靠地拧紧
- 以及电缆直径符合外壳中的垫圈的标称直径时才能达到

注：仅当接地连接是正确地布置时，整体式的 EMC 措施才是有效的。

CE 标记

设备上的 CE 标记证明符合欧洲委员会指导准则 (9/336/EC)，EMC 法规 (13.11, 1992)，以及可施行的一般标准、产品标准和基本标准。

如果在安装和装配过程中，遵守有关屏蔽、电缆布线接地电隔离等方面的技术规程，就可达到设备和系统的无干扰运行。

危险区域

注：在危险区域内的电气设备必须要由经过培训的人来安装和运行。

对设备和连接的改动会导致防爆和担保的失效。

对于本安回路，在整个电缆布线范围存在等电位屏蔽接地。必须遵守 ATEX 认证中所规定的极限值。

Compact 系列压力变送器（用于食品、医药和生物技术）

Compact 系列 (7MF8010), 压力和绝压测量

功能

过程压力经过一个远传密封和传输液作用在一个压敏电阻式半导体测量桥上。变送器将压力值转换成与负载无关的电流。

采用一个补偿电路使输出信号基本上与环境温度无关。作为一种专门适宜于有最小容积的远传密封连接的结果，与通常螺纹连接相比，过程温度对输出信号的影响显著减小。

压力变送器可用稳压直流电压 10 至 30 V，可提供一般测量技术用的输出信号。

技术数据

食品、医药和生物技术的压力变送器

工作方式	
测量原理	压阻
输入	
测量变量	压力或绝对压力
测量范围	0 ... 160 mbar 0 ... 40 bar
输出	
输出信号	
• 二线制系统	4 ... 20mA
• 三线制系统	0 ... 20 mA
测量精度	符合 EN60770-1
包括回差的线性误差 (参考点调节)	≤ 0.2% 满量程
调节精度	≤ ± 0.2% 满量程
调节时间	< 20 ms
环境温度的影响	
外壳	
• 零点	< 0.2%/10°C 满量程
• 量程	< 0.2%/10°C 满量程
过程连接 (远传密封)	零点误差 (取决于设计)
- 法兰远传密封	
- DN 25 / 1 inch	4.8 mbar/10 °C
- DN 32 / 1 1/4 inch	2.3 mbar/10 °C
- DN 40 / 1 1/2 inch	1.6 mbar/10 °C
- DN 50 / 2 inch	0.6 mbar/10 °C
• 夹装式密封	
- DN 25 / 1 inch	9.5 mbar/10 °C
- DN 32 / 1 1/4 inch	4.1 mbar/10 °C
- DN 40 / 1 1/2 inch	3.9 mbar/10 °C
- DN 50 / 2 inch	3.9 mbar/10 °C

过程连接规定的零点误差，为一种标准设计的导则。如有需要，我们可提供详细的系统计算。如有需要可提供有减小的远传密封误差的系统。

额定条件	
安装条件	
• 安装位置	任意，垂直为标准位置
环境条件	
• 环境温度	-10 ... +70 °C
• 贮存温度	-10 ... +90 °C
• 过程温度	最大 200 °C，取决于设计
• 防护等级 (符合 EN 60529)	IP65, 可选 IP67
• 电磁兼容性	
- 发射干扰	按 EN 50081 第 1 部分, 1993 年颁布 (住宅和工业区)。该设备无自身的发射
- 抗干扰度	按 EN 50 082 第 2 部分, 1995 年 3 月颁布 (工业场合)
设计	
重量 (无远传密封)	
• 现场外壳	≈ 460 g
• 带插头的外壳	≈ 200 g
外壳	
• 设计	• 现场外壳 IP65 或 IP67, 螺纹密封接头 • 角形插头 DIN 43650, IP65 • 电缆连接 IP67 • 用螺钉连接 M12 的圆形插头, 防护等级 IP 65
• 材料	不锈钢, 材料号 1.4404/1.4305
电缆接头材料	聚酰胺 (用插头或电缆的电气连接) 电子部件单元用硅树脂的密封 测量范围 < 16 bar 的内部通风, 通过外壳螺纹或电缆, 取决于设计
过程连接	
• 型式	见订货数据
• 材料	不锈钢, 材料号 1.4404/316L
电源	
变送器上的端电压 (标准设计)	24 V DC
功能范围	10 至 30 V DC
最大允许的运行电压	30 V DC
认证和批准	
按压力设备导则的分类 (DRGL 97/23/EC)	用于流体组 1 的气体和流体组 1 的液体, 符合第 3 章第 1 节的基本要求 (附录 1); 分配在类别 III, T _{IV} Nord 的一致性计算模块
防爆	
• 本安 “i”	T _{IV} 03 ATEX 2099 X
- 适用证书	Ex II 2G EEx ib IIC T6

Compact 系列压力变送器（用于食品、医药和生物技术）

Compact 系列 (7MF8010)，压力和绝压测量

选型和订货数据	订货号	订货代码	选型和订货数据	订货号	订货代码
前置膜片的 SITRANS P 紧凑型压力变送器可测量压力和绝压	7MF8010-		前置膜片的 SITRANS P 紧凑型压力变送器可测量压力和绝压	7MF8010-	
二线制系统 过程温度不超过 140 °C 精度: 0.2% 满量程 输出 4 ... 20 mA	1		二线制系统 过程温度不超过 140 °C 精度: 0.2% 满量程 输出 4 ... 20 mA	1	
隔膜密封, 快速拆装夹紧			隔膜密封, 无菌连接		
牛奶管连接符合 DIN 11851 带开槽连接螺母			无菌的螺纹密封符合 DIN 11864-1, 形式 A, 开槽连接螺母		
• DN 25	A D		• 1 inch	P M	
• DN 32	A E		• 1½ inch	P N	
• DN 40	A F		• 2 inch	P P	
• DN 50	A G		• 2½ inch	P Q	
• DN 65	A H		无菌的螺纹符合 DIN 11864-1, 形式 A 螺纹插座		
牛奶管连接符合 DIN 11851 带螺纹插座			• 1 inch	Q M	
• DN 25	B D		• 1½ inch	Q N	
• DN 32	B E		• 2 inch	Q P	
• DN 40	B F		• 2½ inch	Q Q	
• DN 50	B G		无菌 NEUMO 开槽连接螺母 ¹⁾		
• DN 65	B H		• DN 25	R D	
夹紧连接符合 DIN 32676			• DN 32	R E	
• DN 25	C D		• DN 40	R F	
• DN 40	C F		• DN 50	R G	
• DN 50	C G		无菌 NEUMO 螺纹插座 ¹⁾		
夹紧连接符合 ISO 2852			• DN 25	S D	
• 1 inch	D M		• DN 32	S E	
• 1½ inch	D N		• DN 40	S F	
• 2 inch	D P		• DN 50	S G	
• 2½ inch	D Q		无菌 NEUMO 夹紧连接, 形式 R ¹⁾		
IDF 标准带开槽连接螺母			• DN 25	T D	
• 1 inch	E M		• DN 32	T E	
• 1½ inch	E N		• DN 40	T F	
• 2 inch	E P		• DN 50	T G	
IDF 标准带有螺纹插座			无菌 NEUMO 夹紧连接, 形式 V ¹⁾		
• 1 inch	F M		• DN 25	U D	
• 1½ inch	F N		• DN 32	U E	
• 2 inch	F P		• DN 40	U F	
SMS 标准带开槽连接螺母			• DN 50	U G	
• 1 inch	G M		外螺纹连接, 符合 DIN 3852 形式 A		
• 1½ inch	G N		G½", 最小测量范围 1.6 bar	X A	
• 2 inch	G P		G¾", 最小测量范围 1 bar	X B	
SMS 标准带螺纹插座			G1", 最小测量范围 0.4 bar	X C	
• 1 inch	H M		G1½", 最小测量范围 0.25 bar	X D	
• 1½ inch	H N		G2", 最小测量范围 0.16 bar	X E	
• 2 inch	H P		特殊型号	Z A	J 1 Y
DRD 法兰, 不带焊接型法兰			加订货代码和文字说明:		
• DN 50, PN 40	J H		填充液		
Varivent 连接 (Tuchenhagen)			植物油	1	
• D = 50, 现场外壳 DN 25 和 1 inch	K F		医用白油	2	
• D = 68, 现场外壳 DN 40 ... DN 125 和 1½ ... 6 inch	K L		食用油, 符合 FDA 规定	3	
特殊型号	Z A	J 1 Y	特殊型号	9	L 1 Y
加订货代码和文字说明:			加订货代码和文字说明:		
填充液			输出信号		
植物油	1		4 ... 20 mA	1	
医用白油	2		特殊型号	9	M 1 Y
食用油, 符合 FDA 规定	3		加订货代码和文字说明:		
特殊型号	9	L 1 Y			
加订货代码和文字说明:					
输出信号					
4 ... 20 mA	1				
特殊型号	9	M 1 Y			
加订货代码和文字说明:					

1) 请也要注明:
管状连接: R01, R02 或 R03, 在下页参见“其它设计”表。

Compact 系列压力变送器（用于食品、医药和生物技术）

Compact 系列 (7MF8010), 压力和绝压测量

选型和订货数据	订货号	订货代码	选型和订货数据	订货号	订货代码
前置膜片的 SITRANS P 紧凑型压力变送器可测量压力和绝压	7MF8010 -		前置膜片的 SITRANS P 紧凑型压力变送器可测量压力和绝压	7MF8010 -	
二线制系统 过程温度不超过 140 °C 精度: 0.2% 满量程 输出 4 ... 20 mA	1 ■■■■ - ■■■■		二线制系统 过程温度不超过 140 °C 精度: 0.2% 满量程 输出 4 ... 20 mA	1 ■■■■ - ■■■■	
外壳设计 (不锈钢材料号 1.4404/316L) / 电气连接			测量范围		
外壳角形插头 DIN 43650, IP65	1		(连续)		
外壳圆形插头 M12, IP 65, 不带电气连接接头 (塑料螺母)	2		-1 ... 0 bar g	10 bar g	FA
外壳圆形插头 M12, IP 65, 不带电气连接接头 (不锈钢螺母)	3		-1 ... 0.6 bar g	10 bar g	FB
不锈钢现场外壳 (小) 带电缆接头, IP65	4		-1 ... 1.5 bar g	16 bar g	FC
不锈钢现场外壳 (小) 带电缆接头, IP67 内部通风测量范围 < 10 bar	5		-1 ... 3 bar g	16 bar g	FD
			-1 ... 5 bar g	30 bar g	FE
测量范围			-1 ... 9 bar g	30 bar g	GA
0 ... 160 mbar g	2 bar g	BB	-1 ... 15 bar g	50 bar g	GB
0 ... 250 mbar g	2 bar g	BC	0 ... 1 bar a	10 bar a	HA
0 ... 400 mbar g	6 bar g	BD	0 ... 1.6 bar a	10 bar a	HB
0 ... 600 mbar g	6 bar g	BE	0 ... 2.5 bar a	16 bar a	HC
0 ... 1 bar g	10 bar g	CA	0 ... 4 bar a	16 bar a	HD
0 ... 1.6 bar g	10 bar g	CB	0 ... 6 bar a	30 bar a	HE
0 ... 2.5 bar g	16 bar g	CC	0 ... 10 bar a	30 bar a	JA
0 ... 4 bar g	16 bar g	CD	特殊型号		ZA
0 ... 6 bar g	30 bar g	CE	加订货代码和文字说明:		P1Y
0 ... 10 bar g	30 bar g	DA	防爆		1
0 ... 16 bar g	50 bar g	DB	无		2
0 ... 25 bar g	50 bar g	DC	有, 符合 ATEX 100a, II 2 G, EEx ib IIC T6		
0 ... 40 bar g	70 bar g	DD			
-160 ... 0 mbar g	2 bar g	EB	其它设计		
-250 ... 0 mbar g	2 bar g	EC	请在订货号上加 “-Z” 并注明订货代码		
-400 ... 0 mbar g	6 bar g	ED	卫生型式	P01	
-600 ... 0 mbar g	6 bar g	EE	过程连接的粗糙度: 整体件 $R_a < 0.8 \mu\text{m}$; 焊缝处 $R_a < 1.5 \mu\text{m}$		
			集成制冷部件 过程温度最大为 200 °C 代替 140 °C	K01	
			管道的连接 按 DIN 11850 ISO 管子符合 DIN 2463 Pipes to O. D. Tubing “BS 4825 Part 1”	R01 R02 R03	
			认证 制造商的试验合格 M (5 步工厂校准) 符合 IEC60770-2	C11	
			材质报告, 符合 EN 10204-3.1	C12	
			采用 FDA 规定的远传密封组件填充液, 由工厂认证按 EN 10 204-2.2	C17 ¹⁾	
			测量粗糙度 R_a 工厂适用证书符合 EN 10204-3.1	C18	
			夹装螺纹密封管的适用证书符合 EHEDG 符合 DIN 11864	C19	
			1) 与代码 “P01” 配合使用。		

Compact 系列压力变送器（用于食品、医药和生物技术）

Compact 系列 (7MF8010), 压力和绝压测量

选型和订货数据	订货号	订货代码	选型和订货数据	订货号	订货代码
远传型 SITRANS P 紧凑型压力变送器 可测量压力和绝压	7MF8010-		远传型 SITRANS P 紧凑型压力变送器 可测量压力和绝压	7MF8010-	
二线制系统	2		二线制系统	2	
过程温度不超过 140 °C			过程温度不超过 140 °C		
精度: 0.2% 满量程			精度: 0.2% 满量程		
输出 4 ... 20 mA			输出 4 ... 20 mA		
管道式远传密封 (两端有螺纹密封管) 快速拆装夹紧			管道式密封, 无菌连接		
牛奶管连接符合 DIN 11851 带 螺纹插座			无菌的螺纹符合 DIN 11864-1, 形式 A 螺纹插座		
• DN 25	AD		• 1 inch	QM	
• DN 32	AE		• 1½ inch	QN	
• DN 40	AF		• 2 inch	QP	
• DN 50	AG		无菌 NEUMO 螺纹插座 ¹⁾		
• DN 65	AH		• DN 25	SD	
夹紧连接符合 DIN 32676			• DN 32	SE	
• DN 25	CD		• DN 40	SF	
• DN 32	CE		• DN 50	SG	
• DN 40	CF		• DN 65	SH	
• DN 50	CG		无菌 NEUMO 夹紧连接, 形式 R ¹⁾		
• DN 65	CH		• DN 25	TD	
夹紧连接符合 ISO 2852			• DN 32	TE	
• 1 inch	DM		• DN 40	TF	
• 1½ inch	DN		• DN 50	TG	
• 2 inch	DP		无菌螺纹管 SÜDMO 螺纹插座 W 501		
• 2½ inch	DQ		• 1 inch	VM	
特殊型号	ZA	J 1Y	• 1½ inch	VN	
加订货代码和文字说明:			• 2 inch	VP	
填充液			无菌螺纹管 SÜDMO 夹紧连接 W 601		
植物油	1		• 1 inch	WM	
医用白油	2		• 1½ inch	WN	
食用油, 符合 FDA 规定	3		• 2 inch	WP	
特殊型号	9	L 1Y	特殊型号	ZA	J 1Y
加订货代码和文字说明:			加订货代码和文字说明:		
输出信号			填充液		
4 ... 20 mA	1		植物油	1	
特殊型号	9	M 1Y	医用白油	2	
加订货代码和文字说明:			食用油, 符合 FDA 规定	3	
			特殊型号	9	L 1Y
			加订货代码和文字说明:		
			输出信号		
			4 ... 20 mA	1	
			特殊型号	9	M 1Y
			加订货代码和文字说明:		

1) 请也要注明:
管状连接: R01, R02 或 R03, 在下页参见“其它设计”表。

Compact 系列压力变送器（用于食品、医药和生物技术）

Compact 系列 (7MF8010), 压力和绝压测量

选型和订货数据	订货号	订货代码	选型和订货数据	订货号	订货代码
远传型 SITRANS P 紧凑型压力变送器可测量压力和绝压 二线制系统 过程温度不超过 140 °C 精度: 0.2% 满量程 输出 4 ... 20 mA	7MF8010 -		远传型 SITRANS P 紧凑型压力变送器可测量压力和绝压 二线制系统 过程温度不超过 140 °C 精度: 0.2% 满量程 输出 4 ... 20 mA	7MF8010 -	
外壳设计 (不锈钢材料号 1.4404/316L) / 电气连接 外壳角形插头 DIN 43650, IP65, 聚酰胺电气连接接头 外壳圆形插头 M12, IP 65, 不带电气连接接头 (塑料螺母) 外壳圆形插头 M12, IP 65, 不带电气连接接头 (不锈钢螺母) 不锈钢现场外壳 (小) 带电缆接头, IP65 不锈钢现场外壳 (小) 带电缆接头, IP67 内部通风测量范围 < 10 bar		1 2 3 4 5	测量范围 (连续) -1 ... 0 bar g -1 ... 0.6 bar g -1 ... 1.5 bar g -1 ... 3 bar g -1 ... 5 bar g -1 ... 9 bar g -1 ... 15 bar g 0 ... 1 bar a 0 ... 1.6 bar a 0 ... 2.5 bar a 0 ... 4 bar a 0 ... 6 bar a 0 ... 10 bar a 特殊型号 加订货代码和文字说明: 防爆 无 有, 符合 ATEX 100a, II 2 G, EEx ib IIC T6		FA FB FC FD FE GA GB HA HB HC HD HE JA ZA P1Y 1 2
测量范围 0 ... 160 mbar g 0 ... 250 mbar g 0 ... 400 mbar g 0 ... 600 mbar g 0 ... 1 bar g 0 ... 1.6 bar g 0 ... 2.5 bar g 0 ... 4 bar g 0 ... 6 bar g 0 ... 10 bar g 0 ... 16 bar g 0 ... 25 bar g 0 ... 40 bar g -160 ... 0 mbar g -250 ... 0 mbar g -400 ... 0 mbar g -600 ... 0 mbar g	过载压力 2 bar g 2 bar g 6 bar g 6 bar g 10 bar g 10 bar g 16 bar g 16 bar g 30 bar g 30 bar g 50 bar g 50 bar g 70 bar g 2 bar g 2 bar g 6 bar g 6 bar g	BB BC BD BE CA CB CC CD CE DA DB DC DD EB EC ED EE	其它设计 请在订货号上加 “-Z” 并注明订货代码 卫生型式 过程连接的粗糙度: 整体件 $R_a < 0.8 \mu\text{m}$ 焊缝处 $R_a < 1.5 \mu\text{m}$ 集成制冷部件 过程温度最大为 200 °C, 代替 140 °C 管道的连接 按 DIN 11850 ISO 管子符合 DIN 2463 Pipes to O. D. Tubing “BS 4825 Part 1” 认证 制造商的试验合格 M (5 步工厂校准) 符合 IEC60770-2 材质报告, 符合 EN 10204-3.1 使用 FDA 规定的远传密封填充液有工厂适用证书 符合 EN 10204-2.2 测量粗糙度 R_a 工厂适用证书 符合 EN 10204-3.1B 夹装螺纹密封管的适用证书符合 EHEDG 符合 DIN 11864 1) 与代码 “P01” 配合使用。	P01 K01 R01 R02 R03 C11 C12 C17 ¹⁾ C18 C19	

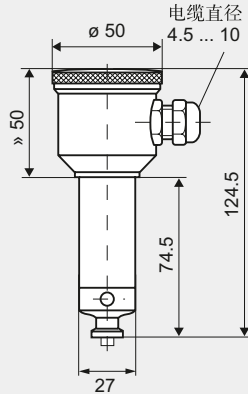
Compact 系列压力变送器 (用于食品、医药和生物技术)

Compact 系列 (7MF8010), 压力和绝压测量

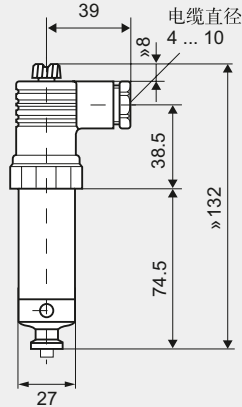
尺寸图

外壳

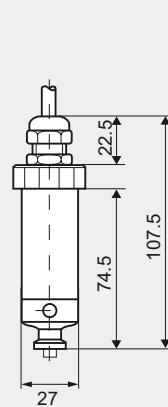
现场外壳型
不锈钢
防护等级 IP65
IP67 可选



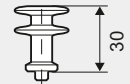
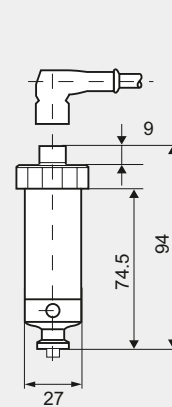
符合 DIN 43 650
的角形插头
防护等级 IP65



电缆连接
防护等级 IP67
(电缆通气)



圆形插头连接 M12,
防护等级 IP65



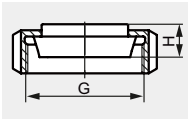
隔热件, 过程温度最大
为 200 °C。

SITRANS P Compact, 尺寸 mm

过程连接

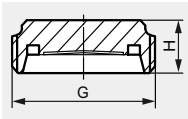
隔膜密封, 快速拆装夹紧

牛奶管连接符合 DIN 11851 带开槽连接螺母



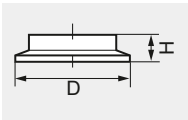
DN	PN	H mm	G
25	40	24	Rd. 52 x 1/6"
32	40	24	Rd. 58 x 1/6"
40	40	24	Rd. 65 x 1/6"
50	25	25.1	Rd. 78 x 1/6"
65	25	28.6	Rd. 95 x 1/6"

牛奶管连接符合 DIN 11851 带螺纹插座



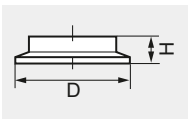
DN	PN	H mm	G
25	40	-	Rd. 52 x 1/6"
32	40	20	Rd. 58 x 1/6"
40	40	20	Rd. 65 x 1/6"
50	25	20	Rd. 78 x 1/6"
65	25	22	Rd. 95 x 1/6"

夹紧连接符合 DIN 32676



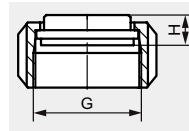
DN	PN	H mm	D mm
25	16	14	50.5
40	16	14	50.5
50	16	14	64

夹紧连接符合 ISO 2852



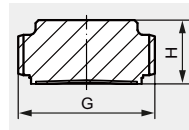
DN	PN	H mm	D mm
1"	16	14	50.5
1 1/2"	16	12	50.5
2"	16	14	64
2 1/2"	16	14	77.5

IDF 标准带开槽连接螺母



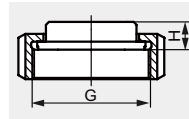
DN	PN	H mm	G inch (IDF thread)
1"	40	21	1"
1 1/2"	40	13.5	1 1/2"
2"	25	15	2"

IDF 标准带有螺纹插座



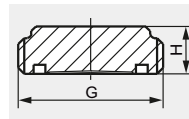
DN	PN	H mm	G inch (IDF thread)
1"	40	21	1"
1 1/2"	40	13.5	1 1/2"
2"	25	15	2"

SMS 标准带开槽连接螺母



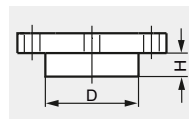
DN	PN	H mm	G
1"	40	16	Rd 40 x 1.6"
1 1/2"	40	16	Rd 60 x 1.6"
2"	25	16	Rd 70 x 1.6"

SMS 标准带有螺纹插座



DN	PN	H mm	G
1"	40	16	Rd 40 x 1.6"
1 1/2"	40	20	Rd 60 x 1.6"
2"	25	20	Rd 70 x 1.66"

DRD 法兰, 不带焊接型法兰

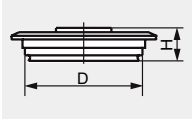


DN	PN	H mm	D mm
50	40	16.7	65.5

Compact 系列压力变送器（用于食品、医药和生物技术）

Compact 系列 (7MF8010), 压力和绝压测量

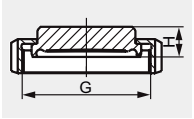
Varivent 连接



DN	PN	H mm	D mm
25	25	19	50
40 ... 125	25/10	19	68

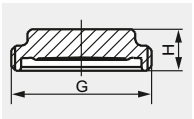
隔膜密封, 无菌连接

无菌的螺纹密封符合 DIN 11864-1, 形式 A, 带开槽连接螺母



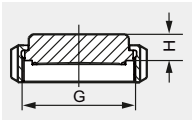
DN	PN	H mm	G
1"	40	20	Rd 52 x 1/6"
1 1/2"	40	20	Rd 58 x 1/6"
2"	25	20	Rd 65 x 1/6"
2 1/2"	25	20	Rd 78 x 1/6"

无菌的螺纹密封符合 DIN 11864-1, 形式 A, 螺纹插座



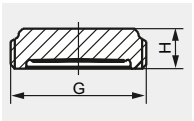
DN	PN	H mm	G
1"	40	15	Rd 52 x 1/6"
1 1/2"	40	15	Rd 58 x 1/6"
2"	25	15	Rd 65 x 1/6"
2 1/2"	25	15	Rd 78 x 1/6"

无菌 NEUMO BioConnect 带开槽连接螺母



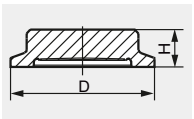
DN	PN	H mm	G
25	16	15	M 42 x 2
32	16	15	M 52 x 2
40	16	15	M 56 x 2
50	16	15	M 68 x 2

无菌 NEUMO BioConnect 螺纹插座



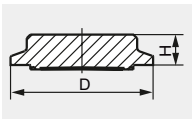
DN	PN	H mm	G
25	16	20	M 42 x 2
32	16	20	M 52 x 2
40	16	20	M 56 x 2
50	16	20	M 68 x 2

无菌 NEUMO BioConnect 夹紧连接, 形式 R



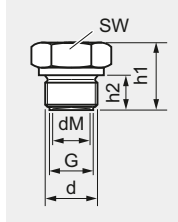
DN	PN	H mm	D mm
25	40	20	50.5
32	40	20	50.5
40	40	20	64
50	25	20	77.4

无菌 NEUMO BioConnect 夹紧连接, 形式 V



DN	PN	H mm	D mm
25	40	15	50.5
32	40	15	50.5
40	40	15	64
50	25	15	77.4

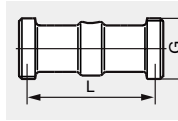
外螺纹连接符合 DIN 3852, 形式 A



G	d mm	d _M mm	h ₁ mm	h ₂ mm	SW mm
G 1/2 A	26	17.5	27	14	27
G 3/4 A	32	22.6	31	16	32
G 1 A	39	27	33	18	51
G 1 1/2 A	55	40	40	22	55
G 2 A	68	51	42	24	70

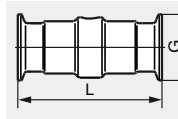
管道式远传密封 (两端有螺纹密封管) 快速拆装夹紧

牛奶管连接符合 DIN 11851 带螺纹插座



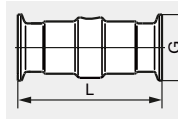
DN	PN	L mm	G
25	40	110	Rd 52 x 1/6"
32	40	110	Rd 58 x 1/6"
40	40	110	Rd 65 x 1/6"
50	25	110	Rd 78 x 1/6"
65	25	110	Rd 95 x 1/6"

夹紧连接符合 DIN 32676



DN	PN	L mm	D mm
25	16	110	50.5
32	16	110	50.5
40	16	110	50.5
50	16	110	64
65	10	110	91

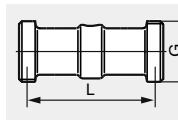
夹紧连接符合 ISO 2852



DN	PN	L mm	D mm
1"	16	110	50.5
1 1/2"	16	110	50.5
2"	16	110	64
2 1/2"	16	110	91

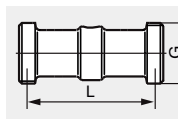
管道式密封, 无菌连接

无菌的螺纹符合 DIN 11864-1, 形式 A, 螺纹插座



DN	PN	L mm	G
1"	40	110	Rd 52 x 1/6"
1 1/2"	40	110	Rd 65 x 1/6"
2"	25	110	Rd 78 x 1/6"

无菌 NEUMO BioConnect 螺纹插座

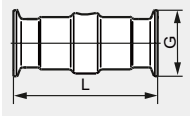


DN	PN	L mm	G
25	16	110	M 42 x 2
32	16	110	M 52 x 2
40	16	110	M 56 x 2
50	16	110	M 68 x 2
65	16	110	M 90 x 3

Compact 系列压力变送器 (用于食品、医药和生物技术)

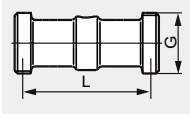
Compact 系列 (7MF8010), 压力和绝压测量

无菌 NEUMO BioConnect 夹紧连接, 形式 R



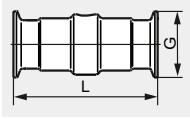
DN	PN	L mm	D mm
25	16	110	50.4
32	16	110	50.4
40	16	110	64
50	16	110	77.4

无菌螺纹管 SÜDMO 螺纹插座 W 501



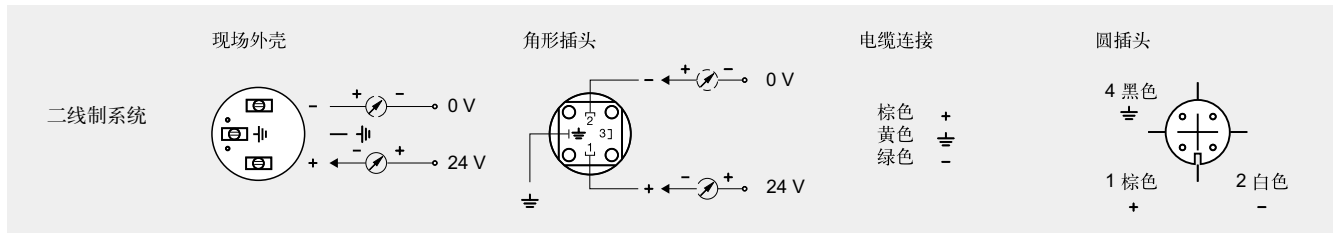
DN	PN	L mm	G
1"	25	110	Rd 44 x 1/6"
1 1/2"	25	110	Rd 58 x 1/6"
2"	20	110	Rd 78 x 1/6"

无菌螺纹管 SÜDMO 夹紧连接 W 601



DN	PN	L mm	D mm
1"	16	110	50.5
1 1/2"	16	110	64
2"	16	110	77.5

图表



SITRANS P Compact, 电气连接图

介绍

西门子自动化与驱动集团培训部是目前国内技术领先、质量精湛、管理完善、规模最大的自动化专业培训机构，为钢铁、机械、冶金、电力、食品、饮料、包装、汽车、化工和能源等领域用户提供专业、系统、全面和高质的专业培训服务。

迄今为止，西门子自动化与驱动集团培训部在全世界共建有 200 多个专业培训中心，在中国现有北京、上海、广州、武汉、重庆、沈阳共 6 个培训中心，帮助用户在短期内迅速掌握使用西门子自动化产品和技术并提高解决各种现场问题的综合能力。各培训中心坚持统一的质量标准和用户至上的原则，每位用户在任何一个培训中心都能获得同等高质量的专业培训服务。为了满足用户的不同需求，培训中心设置了从初级到高级，从标准课程到特设课程，从教室课程到现场培训，从光盘自学教程到网络课程的多样课程，您可以根据自身条件，选择合适的课程和培训方式。

优势

- 高效培训得益于明确的培训目标，根据不同需求，我们提供 80 余种专业课程
- 32 名资深专职培训教师，拥有丰富的现场实践和教学经验
- 培训设备和技术与德国标准一致
- 德国授权专业培训教材，中文培训教材专门为中国市场编写
- 理论知识讲授与上机操作相结合，小班中文授课保证学员充足的上机练习时间
- 丰富多样的课程设置，包括初、高级课程 / 标准课程 / 特殊课程 / 教室课程 / 现场培训课程 / 光盘自学课程 / 网络课程
- 宽敞、舒适的培训环境
- 用户评估监控系统不断完善培训质量
- 学成合格者授予西门子全球统一培训证书

培训内容

课程代号	课程名称	课程天数	课程教材
P1101(SSCL)	SITRANS P 压力仪表、SITRANS T 温度仪表及 SIPART 阀门定位器维护培训	3	中文
P1102(SSCL)	SITRANS F 流量仪表维护培训	3	中文
P1103(SSCL)	SITRANS L 物位仪表维护培训	5	中文
P2101(SPAS)	Maxum II 气相色谱仪	5	中文
P2102(SPAS)	MicroSAM 气相色谱仪	3	中文
P2103(SPAS)	LDS6 激光分析仪	2	中文
P2104(SPAS)	U23,U6,O6,O61,C6 连续气体分析仪	3	中文



报名

请致电您区域的培训顾问或上网了解我们的课程信息，选择合适的课程、时间和地点，填写申请表，传真给您区域的培训顾问，您也可以登陆培训网站网上报名：

www.ad.siemens.com.cn/training

接下来您的需求就会得到妥善的安排。

联系我们

北京

电话：010-84597518
传真：010-84597519

上海

电话：021-62815933-309/305/307
传真：021-62810713

武汉

电话：027-85486688-6400
传真：027-85486777

沈阳

电话：024-22949880, 22949886
传真：024-22949881

重庆

电话：023-63828919-3002
传真：023-63818896

广州

电话：020-37619458
传真：020-37619667

欢迎访问培训网站查询详细信息：

中文网址：www.ad.siemens.com.cn/training

全球网址：www.sitrain.com

The Siemens logo is displayed in a white box in the top left corner of the page. The background of the entire page features large, 3D, metallic-looking text that reads "Download" and "Document" in various colors (blue, green, silver) and orientations, creating a sense of depth and digital connectivity.

西门子过程工业与驱动集团 资料下载中心



在西门子过程工业与驱动集团网站的“支持中心”下，点击“下载中心”即可畅游西门子工业自动化、驱动技术以及楼宇科技相关资料文库。

下载中心助您快速了解西门子工业领域最新、最全面的产品信息和动态。其内容涵盖产品选型样本、宣传册、产品手册、软件、

产品使用入门、证书许可、常问问题、以及 CAx 图片等。同时，下载中心还提供交互式平台——“留言板”，在线回答您有关资料的任何问题。下载中新内容实时更新、文档类型清晰、产品划分简明、方便您轻松查找并下载！

www.ad.siemens.com.cn/download

北方区

北京

北京市朝阳区望京中环南路七号
电话: (010) 6476 2663

包头

内蒙古自治区包头市
昆区钢铁大街74号
财富中心1905室
电话: (0472) 520 8828

济南

山东省济南市舜耕路28号
舜耕山庄商务会所5层
电话: (0531) 8266 6088

青岛

山东省青岛市香港中路76号
颐中假日酒店4楼
电话: (0532) 8573 5888

烟台

山东省烟台市南大街9号
金都大厦16层 1606室
电话: (0535) 212 1880

淄博

山东省淄博市张店区中心路177号
淄博饭店7层
电话: (533) 218 7877

天津

天津市和平区南京路189号
津汇广场写字楼1401室
电话: (022) 8319 1666

石家庄

河北省石家庄市山东路303号
世贸广场酒店 1309号
电话: (0311) 8669 5100

太原

山西省太原市府西街69号
国际贸易中心西塔16层1609B-1610室
电话: (0351) 868 9048

东北区

沈阳

辽宁省沈阳市沈河区北站路59号
财富大厦E座12-14层
电话: (024) 8251 8111

大连

辽宁省大连市高新园区
七贤岭广贤路117号
电话: (0411) 8369 9760

长春

吉林省长春市亚泰大街3218号
通钢国际大厦22层
电话: (0431) 8898 1100

哈尔滨

黑龙江省哈尔滨市南岗区红军街15号
奥威斯发展大厦30层A座
电话: (0451) 5300 9933

华西区

成都

四川省成都市高新区拓新东街81号
天府软件园C6栋1/2楼
电话: (028) 6238 7888

重庆

重庆市渝中区邹容路68号
大都会商厦18层1807-1811
电话: (023) 6382 8919

贵阳

贵州省贵阳市南明区花果园后街彭家湾
E7栋(国际金融街1号) 14楼01&02室
电话: (0851) 8551 0310

昆明

云南省昆明市北京路155号
红塔大厦1204室
电话: (0871) 6315 8080

西安

西安市高新区锦业一路11号西安国家
服务外包示范基地一区D座3层
电话: (029) 8831 9898

乌鲁木齐

新疆乌鲁木齐市五一路160号
新疆鸿福大饭店 贵宾楼918室
电话: (0991) 582 1122

华东区

上海

上海杨浦区大连路500号
西门子上海中心
电话: (021) 3889 2381

杭州

浙江省杭州市西湖区杭大路15号
嘉华国际商务中心1505室
电话: (0571) 8765 2999

宁波

浙江省宁波市江东区沧海路1926号
上东国际2号楼2511室
电话: (0574) 8785 5377

南京

江苏省南京市中山路228号
地铁大厦17层
电话: (025) 8456 0550

苏州

江苏省苏州市新加坡工业园苏华路2号
国际大厦11层17-19单元
电话: (0512) 6288 8191

无锡

江苏省无锡市县前东街1号
金陵大饭店2401-2402室
电话: (0510) 8273 6868

华南区

广州

广东省广州市天河路208号
天河城侧粤海天河城大厦8-10层
电话: (020) 3718 2222

南宁

广西省南宁市金湖路63号
金源现代城9层935室
电话: (0771) 552 0700

深圳

广东省深圳市南山区
华侨城汉唐大厦9楼
电话: (0755) 2693 5188

厦门

福建省厦门市厦禾路189号
银行中心21层2111-2112室
电话: (0592) 268 5508

华中区

武汉

湖北省武汉市武昌区中南路99号
武汉保利大厦21楼2102室
电话: (027) 8548 6688

合肥

安徽省合肥市濉溪路278号
财富广场首座27层2701、2702室
电话: (0551) 6568 1299

长沙

湖南省长沙市五一大道456号
亚太时代写字楼2101、2101-2室
电话: (0731) 8446 7770

南昌

江西省南昌市北京西路88号
江信国际大厦14楼1403/1405室
电话: (0791) 8630 4866

郑州

河南省郑州市中原区中原中路220号
裕达国贸中心写字楼2506房间
电话: (0371) 6771 9110

售后维修服务中心

西门子传感器与通讯有限公司

辽宁省大连市高新园区
七贤岭广贤路117号
邮政编码: 116023
电话: 86 (0411) 8279 0292
传真: 86 (0411) 8279 0379
Email: psservice.cn@siemens.com

技术培训

北京: (010) 6476 8958
上海: (021) 6281 5933-305/307/308
广州: (020) 3810 2015
武汉: (027) 8548 6688-6400
沈阳: (024) 2294 9880/8251 8219
重庆: (023) 6382 8919-3002

公司热线

400 616 2020

技术支持与服务热线

电话: 400 810 4288
(010) 6471 9990
传真: (010) 6471 9991
E-mail: 4008104288.cn@siemens.com
Web: www. 4008104288.com.cn

亚太技术支持 (英文服务))

及软件授权维修热线
电话: (010) 6475 7575
传真: (010) 6474 7474
Email: support.asia.automation@siemens.com

西门子(中国)有限公司
过程工业与驱动集团

如有变动, 恕不事先通知
订货号: E20001-K4520-C800-V13-5D00
816-S902701-04153

西门子公司版权所有

本样本中提供的信息只是对产品的一般说明和特性介绍。文中内容可能与实际应用的情况有所出入, 并且可能会随着产品的进一步开发而发生变化。仅当相关合同条款中有明确规定时, 西门子方有责任提供文中所述的产品特性。

本样本中涉及的所有名称可能是西门子公司或其供应商的商标或产品名称, 如果第三方擅自使用, 可能会侵犯所有者的权利。