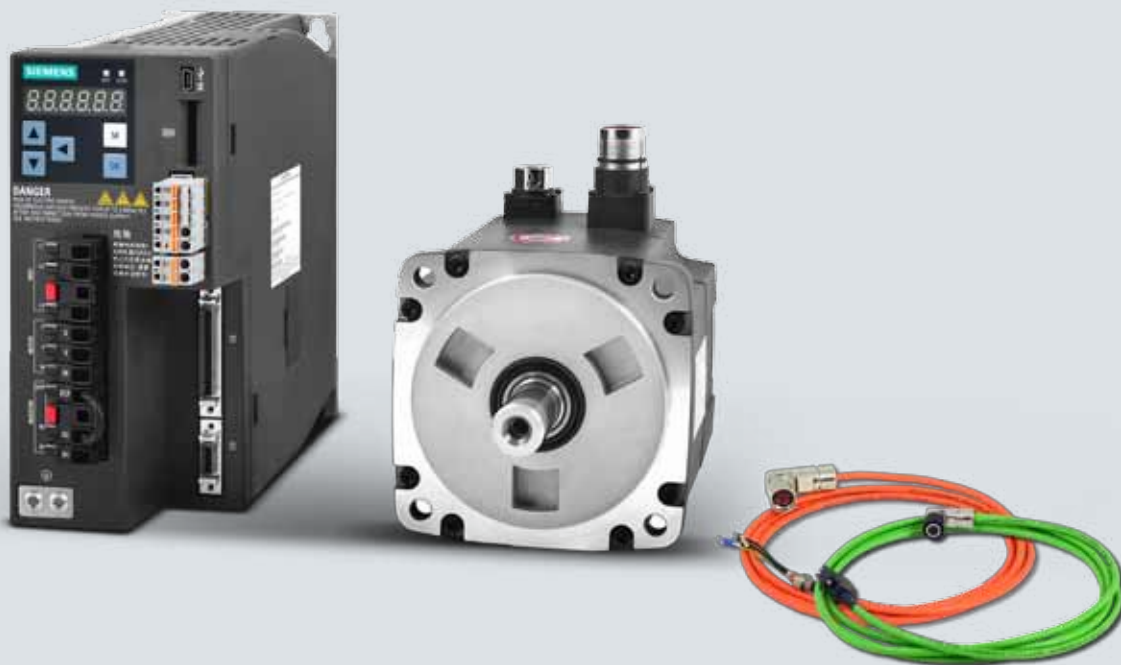


SIEMENS



SINAMICS V90

高效便捷的伺服系统



目录

系统概述.....	03
系统特点.....	06
运动控制的全系统解决方案.....	12
V90 驱动器技术数据与控制特性.....	14
V90 驱动器接口及尺寸.....	16
1FL6 电机技术数据与扭矩 / 速度曲线.....	18
1FL6 电机尺寸图.....	20
系统选件说明.....	22
V90 驱动系统订货数据.....	23

SINAMICS 家族为各种场合提供最佳的驱动应用

- SINAMICS 系列家族适用于各种驱动应用
- 超宽功率范围，覆盖从 0.12 kW 至 120 MW
- 既适用于低压供电，也适用于中压供电
- 标准功能可适用于通用硬件和软件平台
- 具有高度的组合灵活性

SINAMICS V90 作为 SINAMICS 驱动系列家族的新成员，与 SIMOTICS S-1FL6 完美结合，组成最佳的伺服驱动系统，实现位置控制、速度控制和扭矩控制。通过优化的设计，SINAMICS V90 确保了卓越的伺服控制性能，经济实用、稳定可靠。



SIMOTICS 家族系列电机为各种应用量身裁衣

非凡的工程设计和广泛的功率覆盖范围 (0.05kW 至 100 MW)，为您提供具有各种性能等级和多种规格的电机。

SIMOTICS 电机系统涵盖：低压高效电机，高动态性能的伺服电机，高可靠性的直流电机，以及强劲有力的高压电机。卓越的性能、杰出的品质、极高的效率等级、紧凑型的设计，SIMOTICS 为您提供全方位的电机解决方案。

SIMOTICS 家族新成员 1FL6 设计卓越，制作精良，为简单伺服应用提供可靠产品。



SINAMICS V90

针对运动控制应用的优化伺服方案

SINAMICS V90 单轴伺服驱动

V90 设计用于运动控制以满足一般的伺服应用，充分考虑了机床制造商和系统集成商所面临的成本和市场挑战。V90 支持即插即用式调试，伺服性能充分优化，与 SIMATIC PLC 快速集成，具有值得信赖的可靠性。与全新的 SIMOTICS S-1FL6 伺服电机配套使用，形成最佳的伺服系统。

V90 支持内部设定值位置控制、外部脉冲位置控制、速度控制和扭矩控制，整合了脉冲输入、模拟量输入/输出、数字量输入/输出以及编码器脉冲输出接口。通过实时自动优化和自动谐振抑制功能，可以自动优化为一个兼顾高动态性能和平滑运行的系统。此外，脉冲输入最高支持 1 MHz，充分保证了高精度定位。

SINAMICS V-ASSISTANT 调试工具

一款可以通过标准 USB 接口连接至 V90 的 PC 软件工具，可进行参数设置、系统优化、试运行、排障和监控（如跟踪与测量功能）等相关操作。



特点

低成本

- 集成所有控制模式：外部脉冲位置控制、内部设定值位置控制、速度控制和扭矩控制
- 全功率驱动标配内置制动电阻
- 集成抱闸继电器

伺服性能优异

- 自动优化功能使设备获得更高的动态性能
- 自动抑制机械谐振频率
- 1 MHz 的高速脉冲输入
- 20 位分辨率的绝对值编码器
- 优化的系统性能：3 倍过载能力、电机低扭矩纹波以及驱动与电机的完美整合

使用方便

- 快速便捷的伺服优化和机械优化
- 简单易用的 SINAMICS V-ASSISTANT 调试工具
- 兼容 PLC 和运动控制器的双通道脉冲设定值
- 通用 SD 卡参数复制
- 电机电缆连接器可旋转，支持多角度旋转，可快速锁紧/释放

运行可靠

- 更大的电压范围：380 V ~ 480 V，-15% / +10%
- PCB 涂层保证驱动器在严苛环境中的稳定性
- 高品质的电机轴承
- 电机保护等级 IP 65，轴端标配油封
- 集成安全扭矩停止（STO）功能

功率范围： 0.4 kW ~ 7 kW

电压范围： 3 AC 380 V ~ 480 V (-15% / +10%)

控制模式： 外部脉冲位置控制、内部设定值位置控制、速度控制和扭矩控制

SIMOTICS S-1FL6

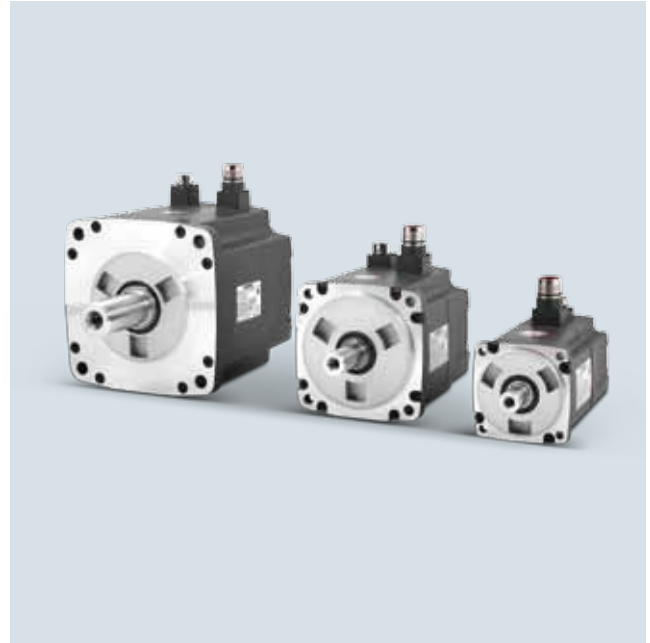
针对运动控制应用的优化伺服方案

SIMOTICS S-1FL6 伺服电机

1FL6 为永磁同步电机，通过电机表面散热，可在无外部冷却设备的环境下稳定运行。自锁式快插接头使电机安装变得轻松快捷。

- 3 种电机轴高：SH 45、SH 65 和 SH 90mm
- 额定速度：2000 rpm/3000 rpm
- 额定扭矩：1.27 Nm ~ 33.4 Nm
- 可用编码器：增量编码器 2500 S/R（13 位分辨率）和绝对编码器（20 位分辨率）
- 保护等级：IP65，自冷却
- 可选配抱闸
- 可选配光轴或带键轴

1FL6 配合 SINAMICS V90 驱动系统，形成功能强大的伺服系统。电机支持 3 倍过载，可根据实际应用选配增量式或绝对值编码器，能够充分满足您对动态性能、速度设定范围、输出轴和法兰精度的高要求。



典型应用

- 装卸机：如码垛机
- 包装机：如贴标机、枕式包装机
- 自动组装机
- 刀具切换机
- 印刷机：如丝网印花机
- 缠绕机
- 金属成型机：如折弯机



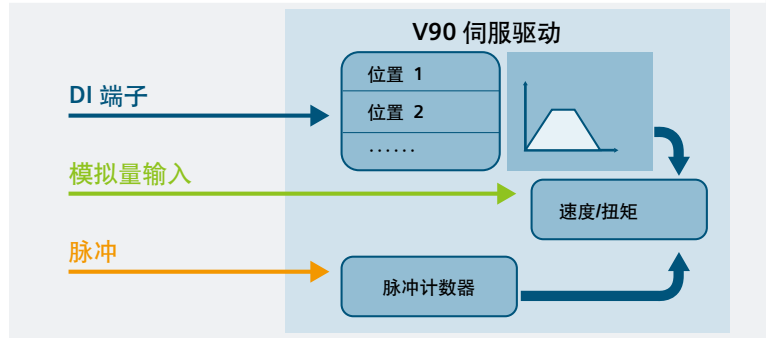
低成本

高度集成的设计以降低系统成本

集成多种控制模式

V90 集成了外部脉冲位置控制、内部设定值位置控制、速度控制和扭矩控制等模式。

不同的控制模式适用于多种应用场合。



集成内部设定值位置控制功能

- 可设定位置，速度，加速度值
- 内部回零功能
- 通过 DI 组合选择位置值
- 通过 DI 启动定位
- 支持绝对和相对定位

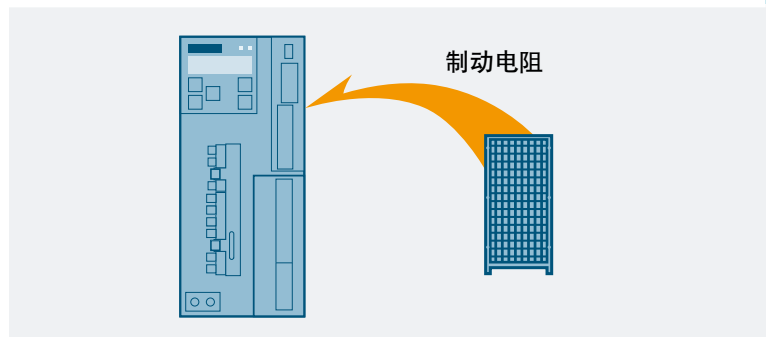
无需 PLC 定位功能，即可完成简单的点对点定位。



全功率驱动器标配内置制动电阻

所有的驱动模块都集成了内置制动电阻，可消耗掉再生的能量以确保驱动系统能够快速停止。

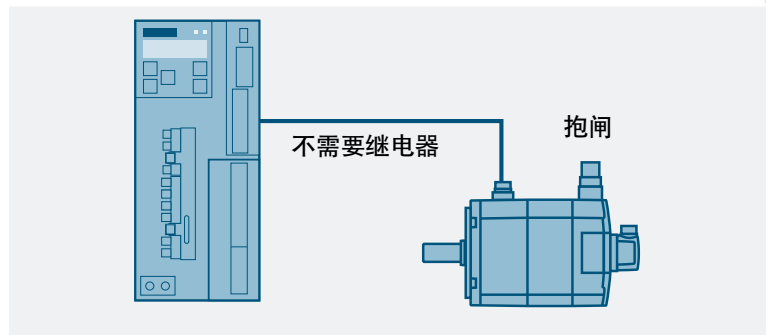
不需要外加的制动电阻即可满足大部分的应用。



集成抱闸继电器

驱动器内部集成抱闸继电器，当使用带抱闸电机时，可直接控制电机动作。

可节省抱闸继电器。



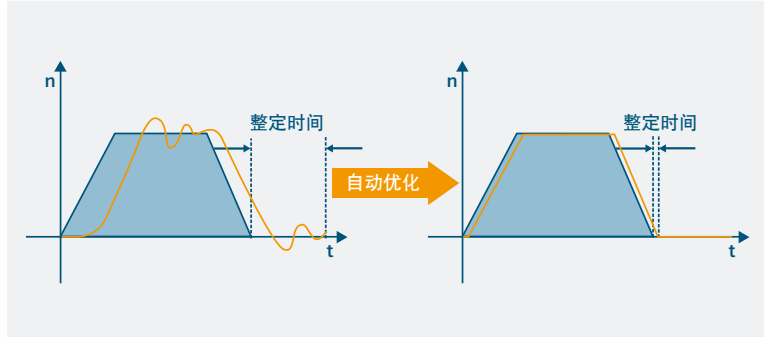
优化的伺服性能

快速、平稳和精确定位

动态自动优化

在运行过程中，当负载状态不同时，系统自动调整控制环的相关参数，使运转更平稳、更高效。

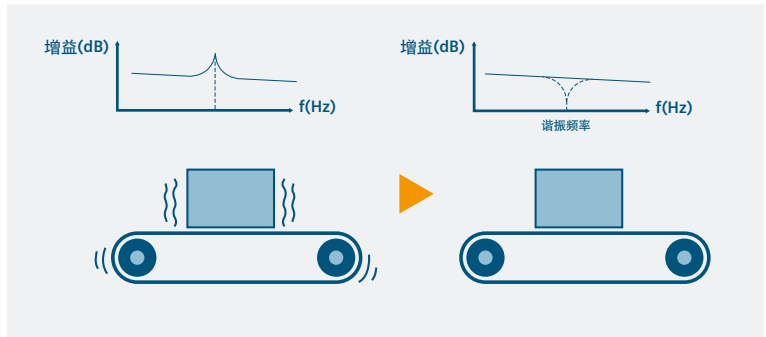
在广泛的应用中可以使机器兼顾高动态性能和平稳的运行。



自动抑制机械谐振

驱动可自动检测机械谐振频率，并设置滤波器抑制共振频率，大幅降低运行过程中的振动和噪声。

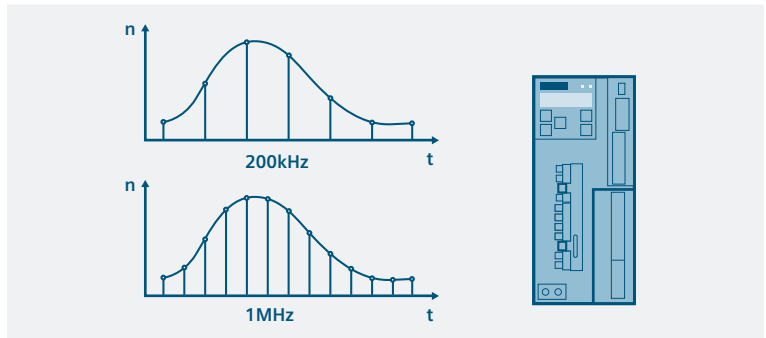
抑制谐振以提高动态响应。



支持高达 1MHz 的高速脉冲给定和支持 20 Bits 的编码器分辨率反馈

高速脉冲输入支持高达 1 MHz 脉冲输入，支持 20 位高分辨率绝对值编码器。

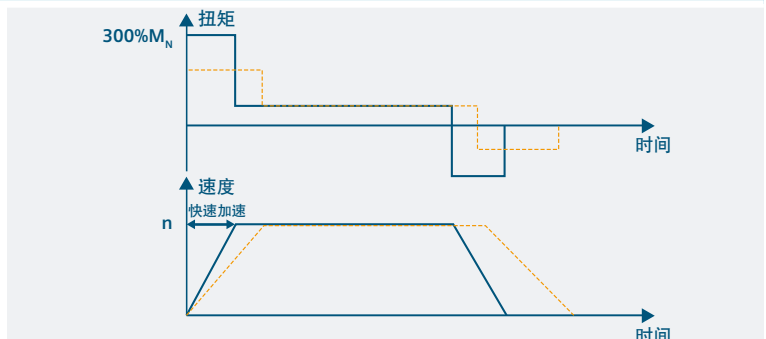
保证机器高定位精度和极低的低速波动。



优化的伺服系统性能

- 驱动和电机拥有三倍的过载能力
- 电机低扭矩纹波
- 驱动与电机最佳匹配

快速的加减速性能和平稳的运行，提高机器的生产率和稳定性。



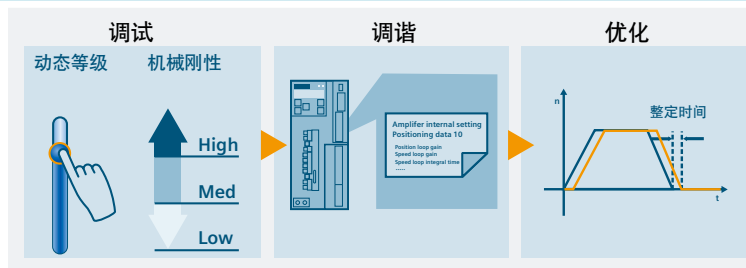
轻松上手

简单的优化和快速的调试

简单的伺服调试与机械优化

得益于自动优化功能和机械共振抑制功能，系统可以自动适应机械。

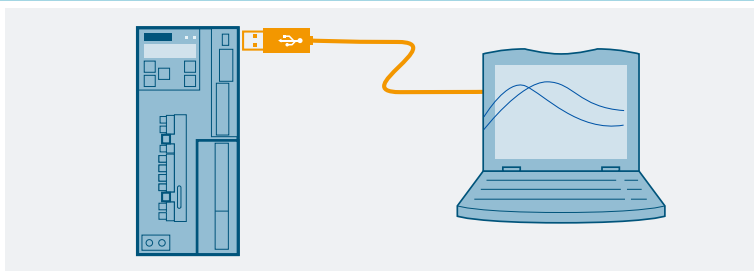
即插即用，不需要深入的伺服技术要求。



SINAMICS V-ASSISTANT 使调试更方便

- 图形化地指导用户设定应用参数
- 通俗易懂的界面监控驱动和电机的状态
- 仪表式信号记录和机械分析功能

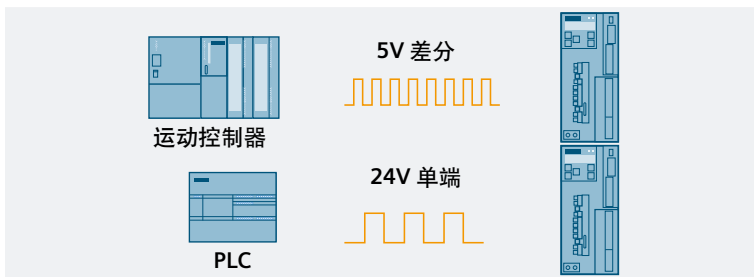
所见即所得的人机接口，使调试和诊断简单快捷。



与控制器连接更简单

两个通道的位置给定脉冲，一个专有的 5 V (RS485 / RS422 标准) 差分信号，一个 24 V 单端信号。

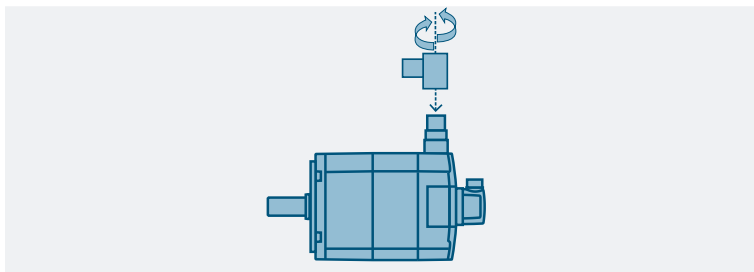
标准的接口使驱动与 PLC 或运动控制器连接简单方便。



驱动和电机连接更便捷

- 电机电缆插头可旋转，自由改变出线方向
- 电机编码器和抱闸采用自锁式快插接头

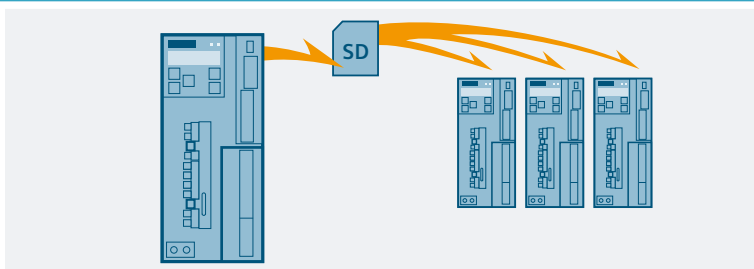
电机安装更加方便快速。



SD 卡参数复制

V90 有一个标准的 SD 卡卡槽，参数设置值可以方便地从一個驱动单元复制到其他的驱动单元。

批量调试一次完成。

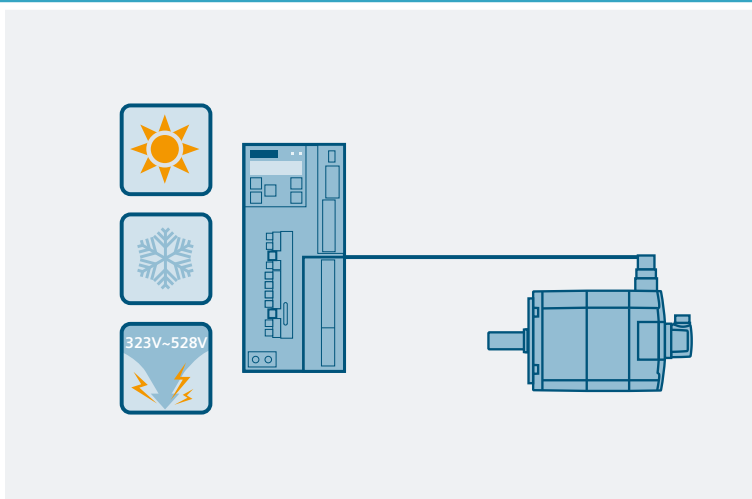


运行可靠

精巧的设计，安全的选择

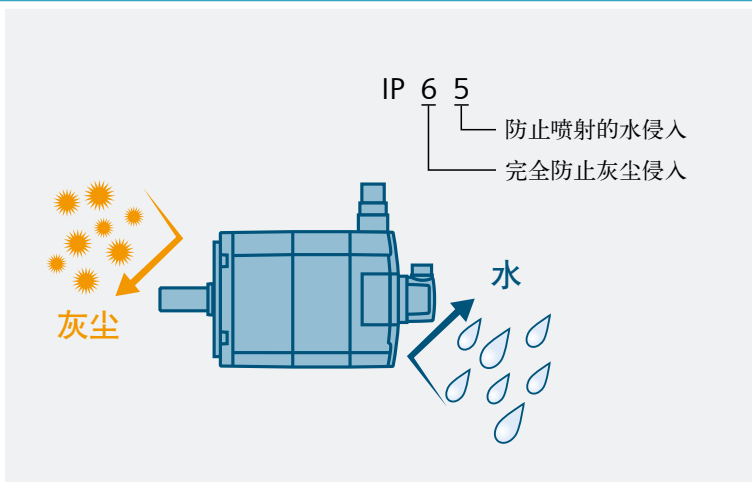
对恶劣环境的适应性

- 宽泛的电压范围 380 V ~ 480 V, (-15%/+10%)
- 带涂层的 PCB 板提高了驱动器在恶劣环境中的稳定性
- 高品质的电机轴承延长使用寿命



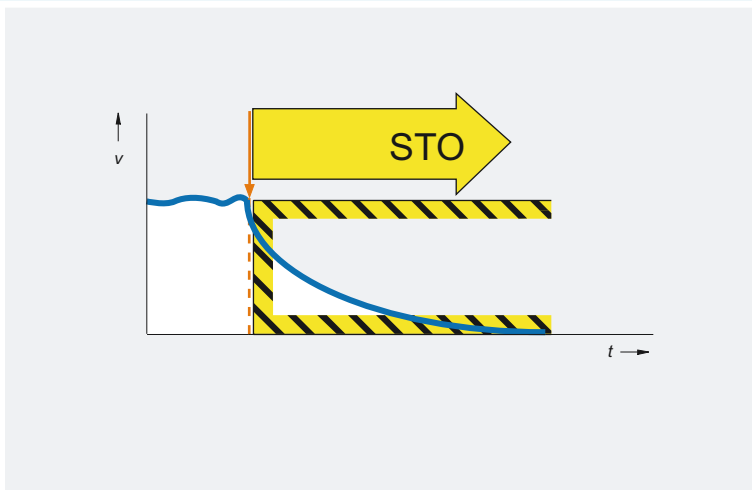
高防护等级的电机

- 1FL6 电机具有 IP 65 的防护等级 (含电机侧电缆插头)
- 电机轴端标配油封
- 电缆连接口采用坚固的金属接头



集成的安全功能 STO (安全扭矩停止)

V90 集成了 STO (安全扭矩停止) 功能，防止电机意外的转动并且符合 SIL2 (EN618005-2) 的安全规定。此外，不需要外加组件，就可以用端子实现安全功能。

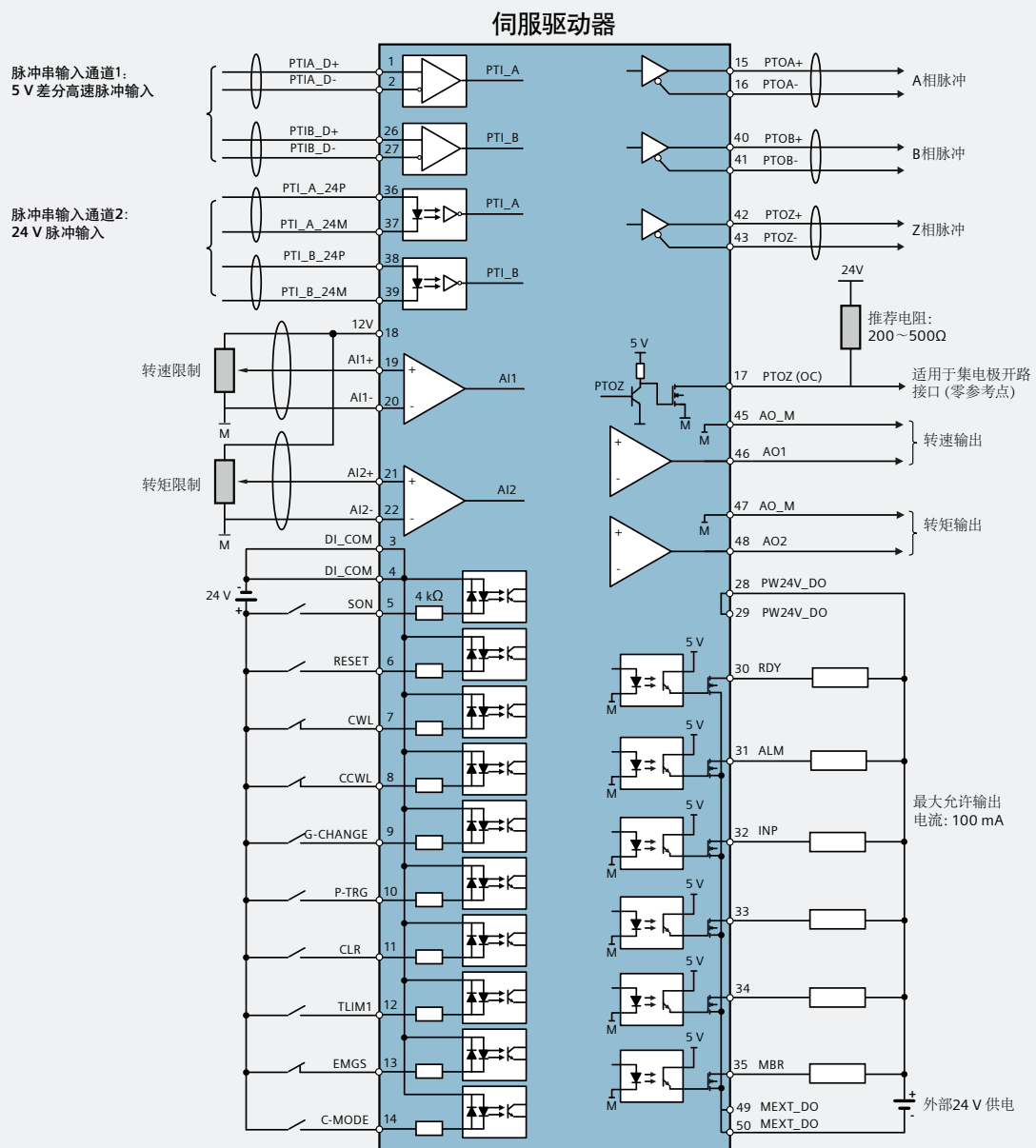


SINAMICS V90 接线图

接线灵活 方便快捷

V90 提供丰富全面的接口，每种控制模式都具有默认的接口定义，能满足各种应用需求，方便使用；而对于有特殊要求或个性设置的应用，用户可以根据需要对接口进行重新定义。在保证标准应用方便性的同时，也为特殊应用提供了灵活性。

下图所示为脉冲串指令速度控制模式（PTI）下的默认接口定义，符合标准的应用习惯。



- 注:
- 表示要求双绞电缆连接
 - 同时只允许使用一个脉冲输入通道
 - 其他控制信号也可以自由分配到数字量输入和输出端子上，请参见操作手册

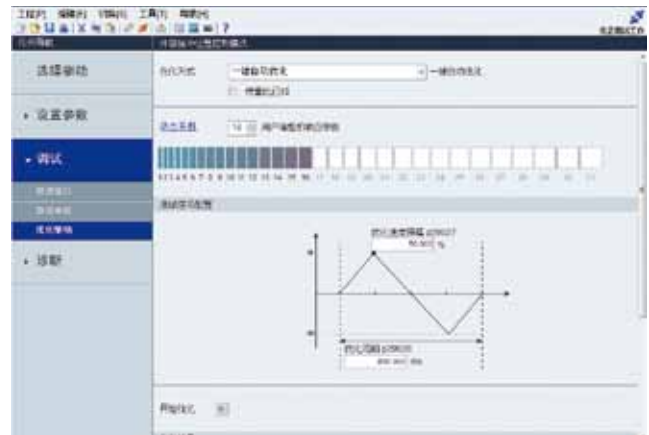
SINAMICS V-ASSISTANT

强大便捷的工程软件使调试和诊断更加高效

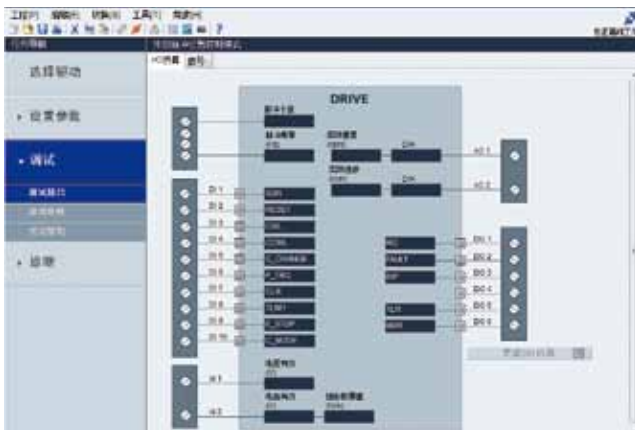
- 通过标准的 mini-USB 与计算机连接
 - 图形化的参数配置，逐步指导用户进行设备调试
 - 提供中文版本，支持在线语言切换
 - 功能丰富全面
 - 简单易用
- Trace 功能
 - 机械分析功能
 - 控制面板
 - 参数修改
 - 一键伺服优化功能
 - 状态监控



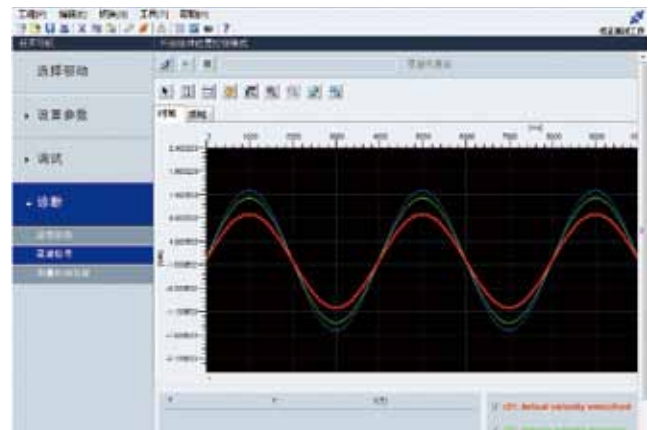
简单直观的机械参数设定



针对不同的系统特性，“一键化”地实现系统整定



可视的 I/O 端子定义，并可仿真输出



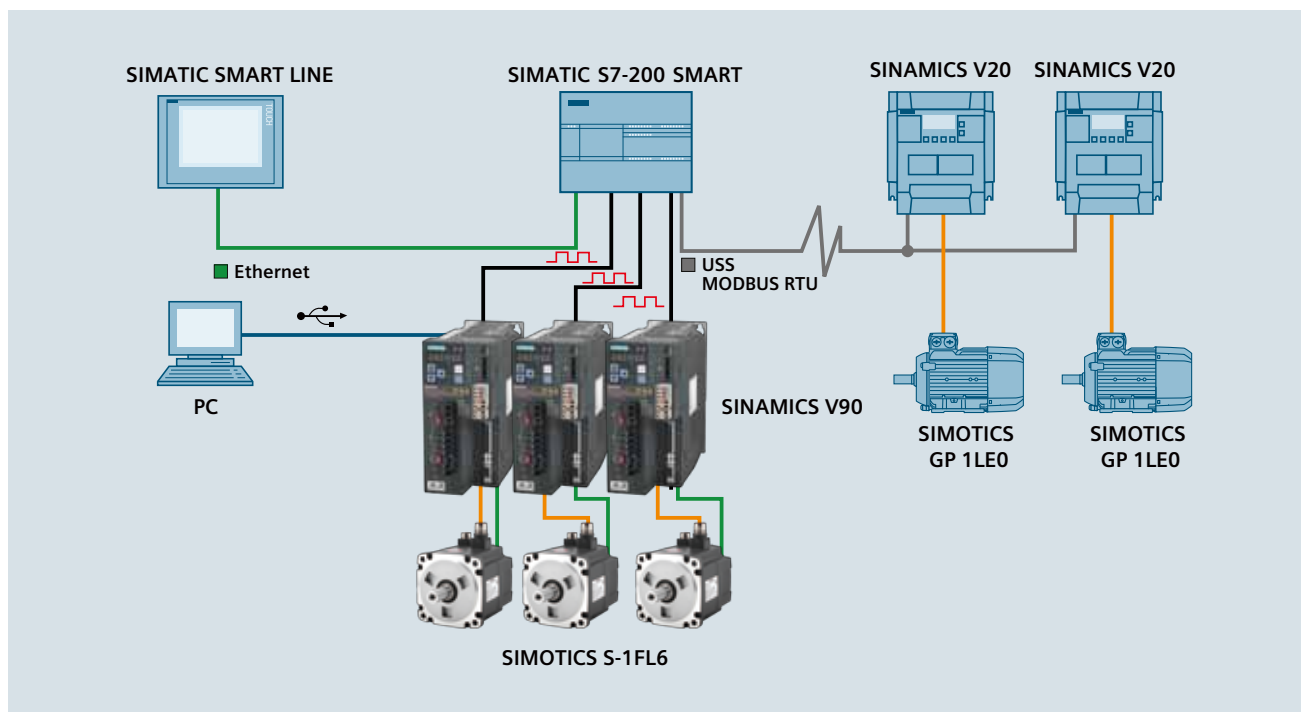
强大的参数曲线跟踪功能，简化系统优化及调试

完善的运动控制解决方案

完美的系统兼容性，性能充分体现，使用更加方便

SINAMICS V90 伺服驱动系统，结合西门子的 SIMATIC 人机界面，SIMATIC PLC（或带有脉冲接口的运动控制器 SIMOTION）和 SINAMICS V20 变频器，组成一套完善的，全面的，更经济、更可靠的通用运动控制解决方案，可以广泛应用于纺织、包装、物料传输等多种领域。

该解决方案有利于用户提升机器设备的性能，降低开发成本，大幅缩短机器设备的上市时间，真正有效地提高用户的市场竞争力。





小型自动化解决方案

- SINAMICS V90 支持脉冲+方向和 A、B 相脉冲两种脉冲输入形式
- SINAMICS V90 支持最大 200 kHz 的 24 V 脉冲信号或最大达 1 MHz 的 5 V 差分脉冲信号

伺服驱动器及电机	 <p>SINAMICS V90 SIMOTICS S-1FL6</p>	<ul style="list-style-type: none"> • 3 相 380 V 供电，覆盖从 400 W 到 7 kW 的功率范围 • 一个驱动系统可完成外部脉冲位置控制、内部设定值位置控制、速度控制及扭矩控制，精确高效 • 全功率标配制动电阻 • 实时的自动优化功能和谐波抑制功能 • 支持高达 1 MHz 的高速脉冲输入 • 300 % 的高过载能力 • 20 bit 的绝对值编码器 • 强大便捷的调试软件，人性化的设计、丰富的调试功能，开发更高效
可编程控制器	 <p>SIMATIC S7-200 SMART</p>	<ul style="list-style-type: none"> • CPU 模块具备 20I/O、40I/O、60I/O 三种配置，提供标准型和经济型 • 集成高速处理器芯片，位指令执行时间可达 0.15 μs • 通过信号板可扩展通信端口、模拟量和数字量通道 • CPU 模块本体集成以太网接口和 RS485 串口，支持以太网接口下载程序 • 支持 Modbus-RTU、PPI、USS、自由口通信等 • 集成 3 路 100kHz 高速脉冲输出 • 支持通用 Micro SD 卡下载程序、更新 PLC 固件和恢复出厂设置 • 新版编程软件，融入多项人性化设计，项目开发更加高效
触摸屏	 <p>SIMATIC SMART LINE</p>	<ul style="list-style-type: none"> • 宽屏显示，提供 7 寸、10 寸两种尺寸 • 800 x 480 高分辨率宽屏设计，64K 色，LED 背光 • 集成以太网接口和串口（RS422/485 自适应切换） • 串口通信速率高达 187.5 Kb/s，可通过以太网与 S7-200 SMART 及 LOGO! OBA7 进行通信（最多可连接 3 台） • 可连接三菱，欧姆龙以及台达部分系列的 PLC • 支持 Modbus RTU 协议 • 支持趋势图，配方管理，报警功能 • 通过 Pack&Go 功能，轻松实现项目更新与维护
变频器	 <p>SINAMICS V20</p>	<ul style="list-style-type: none"> • 单相 230 V 功率范围为 0.12 ~ 3 kW，三相 400 V 功率范围为 0.37 ~ 15 kW，集成 V/f、V²/f、FCC 控制模式 • ECO 节能模式，节能效果通过参数实时可见 • 集成 USS、Modbus RTU 通讯 • 内置常用的连接宏与应用宏 • 无需供电即可实现参数克隆及版本升级 • 防霜冻、休眠、捕捉再启动、自动再启动等特殊功能 • 7.5 ~ 15 kW 集成制动模块，其它功率提供制动选件 • 相同功率的 V20 支持共直流母排连接，能量共享

SINAMICS V90

技术数据

电源与环境									
订货号	6SL3210-5FE	10-4UA0	10-8UA0	11-0UA0	11-5UA0	12-0UA0	13-5UA0	15-0UA0	17-0UA0
外形尺寸		FSAA	FSA		FSB		FSC		
额定功率 (kW)		0.4	0.75	1.0	1.5	2.0	3.5	5.0	7.0
额定输出电流 (A)		1.2	2.1	3.0	5.3	7.8	11.0	12.6	13.2
最大输出电流 (A)		3.6	6.3	9.0	15.9	23.4	33.0	37.8	39.6
制动电阻	内置								
	最大功率 (kW)	1.2	4		9.1		23.7		
	额定功率 (W)	17	57		131		339		
主电源	电压	3 AC 380 V 480 V, (-15% / +10%)							
	频率	50/60 Hz, (-10% / +10%)							
	电源容量 (kVA)	1.7	3.0	4.3	6.6	11.1	15.7	18.0	18.9
控制电源	电压 (V) ¹⁾	DC 24 (-15% / +20%)							
	电流 (A)	1.6 (不带抱闸) 3.6 (带抱闸)							
电网		TN, TT, IT, TT 地线							
过载能力		300%							
控制系统		伺服控制							
环境温度	运行	0 °C 至 45 °C, 无功率降额 45 °C 至 55 °C 降额使用, 55 °C 时最高降额 20%							
	存储	-40 °C 至 +70 °C							
环境湿度	运行	< 90% (无凝露)							
	存储	90% (无凝露)							
防污等级		Class 2							
抗振性	运行	≤ 1 g							
	运输和存储	≤ 2 g							
保护等级		IP20							
冷却方式		自冷却				风扇冷却			
海拔		≤ 1000 m (无功率降额); 1000 m 到 5000 m (有功率降额)							
重量 (kg)		1.85kg			2.45kg		5.65kg		
认证		CE, cULus, C-tick							
接口									
USB		Mini USB							
脉冲输入		双通道, 5 V 高速差分信号通道和 24 V 单端信号通道							
脉冲编码器输出		5 V 差分信号, A/B/Z 相							
数字量输入/输出		10 个输入, NPN/PNP; 6 个输出, NPN							
模拟量输入		2 个模拟量输入, +/-10V, 13 位							
模拟量输出		2 个模拟量输出, 输出电压范围为 +/-10V, 10 位							

¹⁾ 当 SINAMICS V90 使用带抱闸电机时, DC 24 V 电源的电压公差范围必须为 -10% 至 +10%, 以满足抱闸的电压要求。

SINAMICS V90

控制特性

控制特性		
控制模式	<ul style="list-style-type: none"> • 外部脉冲位置控制 (PTI)，支持扭矩限制和速度限制 • 内部设定值位置控制 (IPos)，通过数字量输入组合 (程序步) 选择设定值 • 速度控制 (S)，通过模拟量输入或内部速度设定值，支持扭矩限制 • 扭矩控制 (T)，通过模拟量输入或内部扭矩设定值，支持速度限制和扭矩限制 • 控制模式切换：如通过数字量输入由位置控制模式快速切换至速度控制模式 • JOG 控制，通过 BOP 进行 Jog 	
速度控制	速度控制范围	速度模拟量指令：1:2000 内部速度指令：1:5000
	模拟量速度指令输入	DC -10 V 至 DC +10 V
	扭矩限制	通过参数或模拟量输入指令进行设置
外部脉冲位置控制	最大输入脉冲频率	1 MHz (5 V 高速差分信号) 200 kHz (24 V 单端信号)
	倍乘系数	电子齿轮比 (A/B) (A: 1-65535, B: 1-65535, 1/50 < A/B < 200)
	位置到达范围	0 - ±1000 脉冲 (指令脉冲单元)
	扭矩限制	通过参数或模拟量输入指令进行设置
扭矩控制	模拟量扭矩指令输入	DC -10 V 至 DC +10 V (输入阻抗 >25 kΩ)
	速度限制	通过参数或模拟量输入指令进行设置
控制功能	实时自动优化	无需用户操作，实时估算机械特性以及设置闭环控制参数 (如增益、积分等)
	谐振抑制	抑制机械谐振，如工件振动和支架抖动
	一键优化	在 V90 PC 工具 SINAMICS V-ASSISTANT 上通过一个按键来优化控制参数，如位置环增益、速度环增益、速度环积分时间、机械谐振频率等
	增益切换	通过外部信号或内部运行状态切换增益，以降低噪音、缩短定位时间和提高伺服系统的运行稳定性
	PI/P 控制切换	通过外部信号或内部运行状态实现从 PI (比例 / 积分) 控制到 P (比例) 控制的切换
	速度与扭矩限制	通过外部模拟量速度限制指令 (DC 0 V 至 +10 V) 或内部速度限制指令 (最多三组) 限制电机速度
	DI/DO 设置	自由将控制信号分配给 8 个数字量输入和 6 个数字量输出
	外部制动电阻	当内部制动电阻容量不足以吸收再生能量时可使用外部制动电阻
	位置平滑	通过设置时间常数将位置特性曲线由脉冲输入设定值转变为 S 曲线
	测量机器	通过 V90 PC 工具 SINAMICS V-ASSISTANT 分析机械频率特性
零速钳位	当电机速度设定值低于已设定的阈值时停止电机并锁定电机轴	
SD 卡	用于参数复制和固件升级	
安全功能	通过端子实现安全扭矩停止功能	
操作面板 (BOP)	内置、6 位 / 7 段显示屏、5 个按键	
PC 工具	V90 专用的 PC 调试工具	

SINAMICS V90

丰富全面的接口，可靠耐用的设计

状态指示

- RDY指示驱动就绪/报警
- COM 指示通信状态

操作面板

- 6位LED
- 5个按键

安全的防错接头

制动电阻连接头

- 当内部制动电阻容量不够时，先断开 DCP 和 R2，然后在 DCP 和 R1 之间连接一个外部的制动电阻

屏蔽板

- 更好的 EMC 防护，固定电缆

标准 USB

- 连接调试软件

SD卡槽

- 拷贝参数/固件升级

安全扭矩停止 (STO)

电机抱闸

- 直接连接到电机抱闸，不需要外部继电器

控制信号/状态输出接口

- 50芯
- 脉冲输入
- 编码器仿真输出
- 数字量输入/输出，模拟量输入/输出

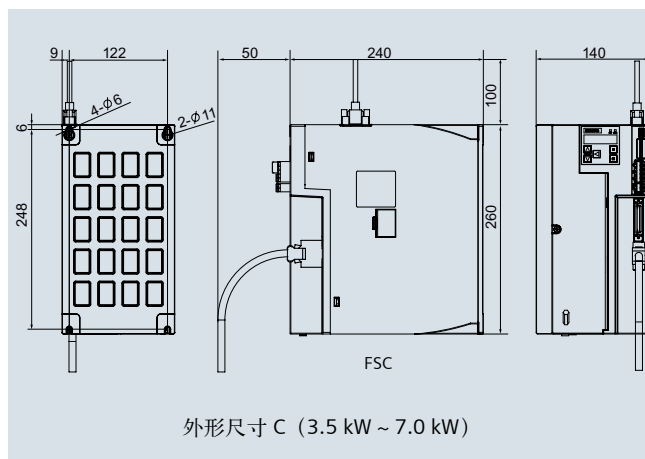
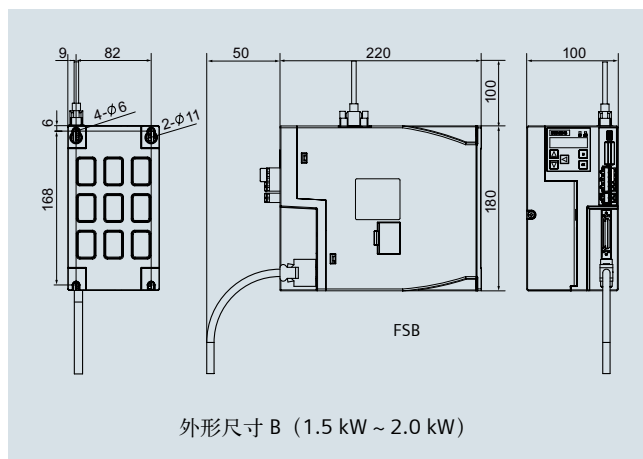
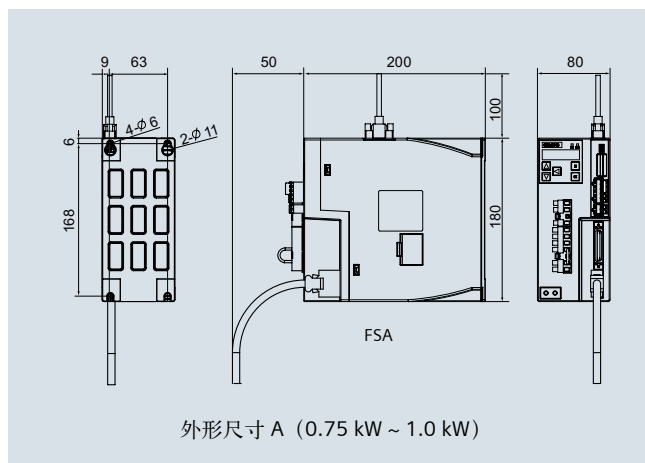
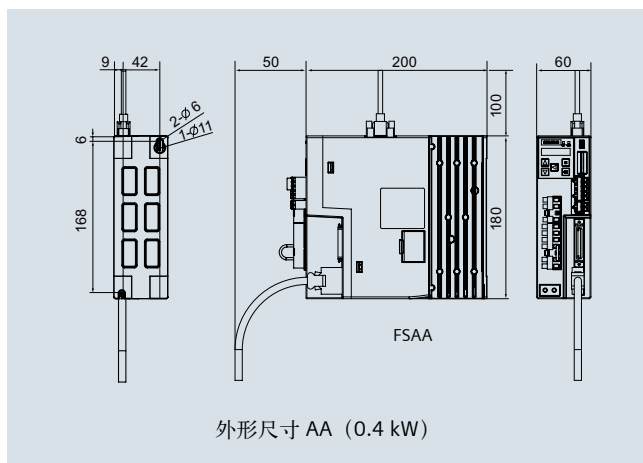
小巧的编码器连接头



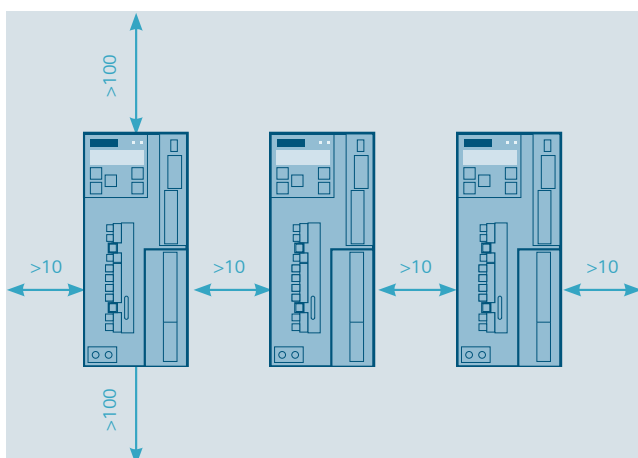
SINAMICS V90

尺寸和安装间距

尺寸图 (mm)




安装间距 (mm)



SIMOTICS S-1FL6

技术数据

技术规格												
订货号 1FL6	042 1AF	044 1AF	061 1AC	062 1AC	064 1AC	066 1AC	067 1AC	090 1AC	092 1AC	094 1AC	096 1AC ²⁾	
轴高 (mm)	45		65					90				
额定功率 (kW) ¹⁾	0.4	0.75	0.75	1	1.5	1.75	2	2.5	3.5	5	7	
额定扭矩 (Nm)	1.27	2.39	3.58	4.78	7.16	8.36	9.55	11.9	16.7	23.9	33.4	
额定速度 (r/min)	3000		2000					2000				
最大扭矩 (Nm) ¹⁾	3.8	7.2	10.7	14.3	21.5	25.1	28.7	35.7	50	70	90	
最大速度 (r/min)	4000		3000					3000		2500	2000	
额定电流 (A)	1.2	2.1	2.5	3	4.6	5.3	5.9	7.8	11	12.6	13.2	
最大电流 (A)	3.6	6.3	7.5	9	13.8	15.9	17.7	23.4	32.9	36.9	35.6	
扭矩常数 (Nm/A)	1.1	1.2	1.5	1.7	1.6	1.7	1.7	1.6	1.6	2.0	2.7	
惯量 (10 ⁻⁴ kg·m ²) (带抱闸惯量)	2.7 (3.2)	5.2 (5.7)	8.0 (9.1)	15.3 (16.4)	15.3 (16.4)	22.6 (23.7)	29.9 (31.0)	47.4 (56.3)	69.1 (77.9)	90.8 (99.7)	134.3 (143.2)	
热等级	B (130 °C)											
保护等级	IP65 (带油封)											
推荐负载惯量与电机惯量比	最大 10 倍		最大 5 倍					最大 5 倍				
编码器类型	增量编码器 2500 ppr; 绝对编码器 20 位单圈 + 12 位多圈											
安装类型	IM B5 (IM V1 和 IM V3)											
重量 (kg) ³⁾ (带抱闸惯量)	3.3 (4.6)	5.1 (6.4)	5.6 (8.6)	8.3 (11.3)	8.3 (11.3)	11 (14)	13.6 (16.6)	15.3 (21.3)	19.7 (25.7)	24.3 (30.3)	33.2 (39.1)	
运行温度	0 ~ 40 °C (无限制)											
运行湿度	最大 90% RH (30°C时无凝露)											
振动等级	Grade A											
径向抖动公差	N											
安装高度	海拔低于 1000 m (不降容), 海拔在 1000 ~ 5000 m 范围内 (需降容使用)											
认证												
抱闸规格 ⁴⁾												
抱闸扭矩 (Nm)	3.5		12					30				
额定电压 (V)	DC 24V ± 10%											
抱闸打开时间 (ms)	60		180					220				
抱闸关闭时间 (ms)	45		60					115				
额定电流 (A)	0.9		1.5					1.9				

¹⁾ 实际产品的额定功率、额定扭矩、最大扭矩与设计值之间可能存在 10% 的偏差, 是可接受的。

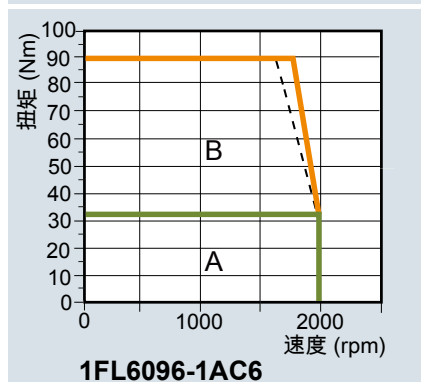
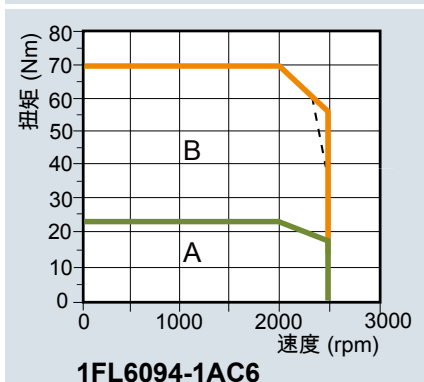
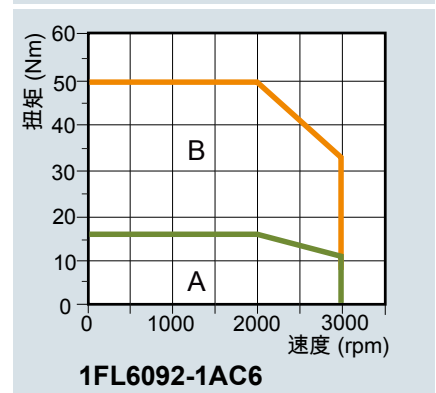
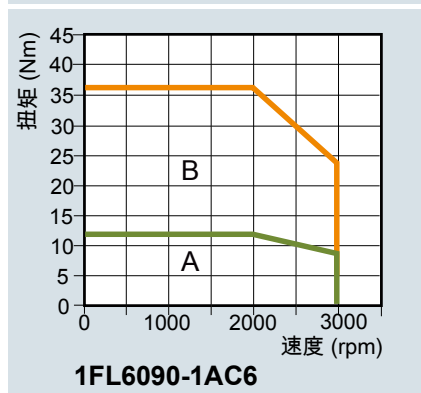
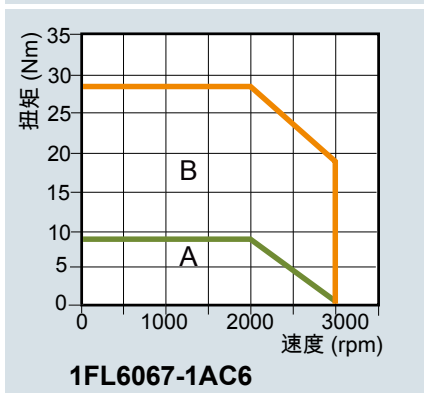
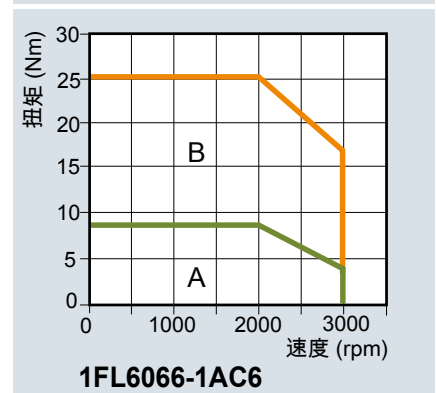
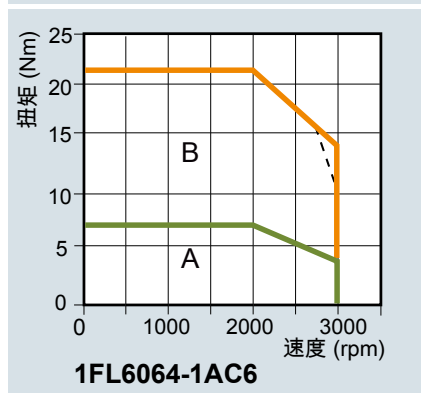
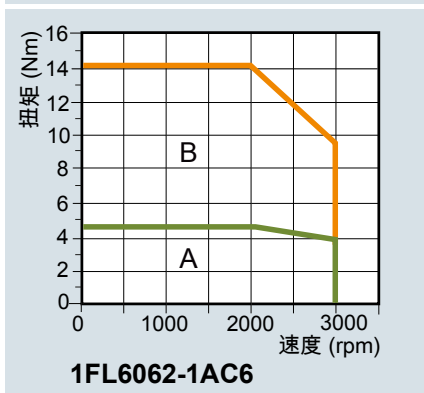
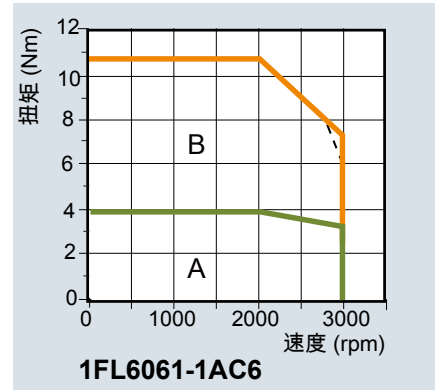
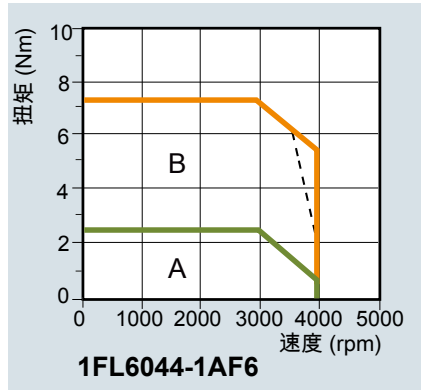
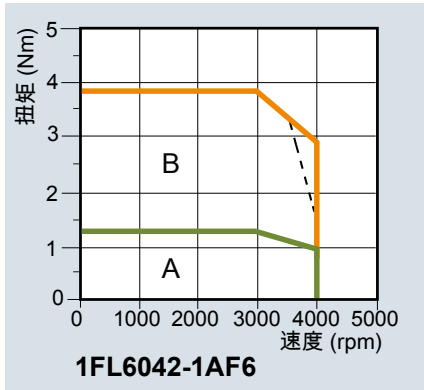
²⁾ 1FL6096 带抱闸电机, 当环境温度超过 30°C 时需考虑 10% 降容使用。

³⁾ 增量编码器电机重量

⁴⁾ 请勿将抱闸制动器用于动态制动

SIMOTICS S-1FL6

扭矩 — 速度特性曲线



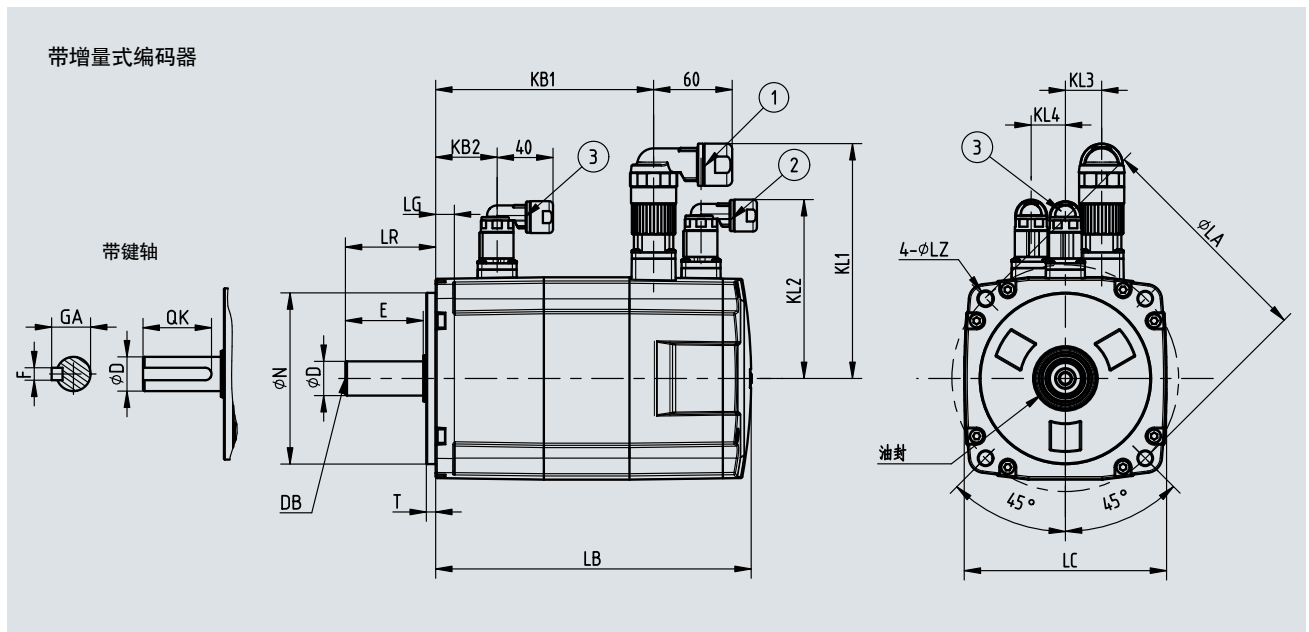
注：
 A: 连续工作区
 B: 间歇工作区
 ———— : 电源电压 400 V
 - - - - - : 电源电压 380 V

SIMOTICS S-1FL6

外形尺寸

增量式编码器电机（尺寸单位：mm）

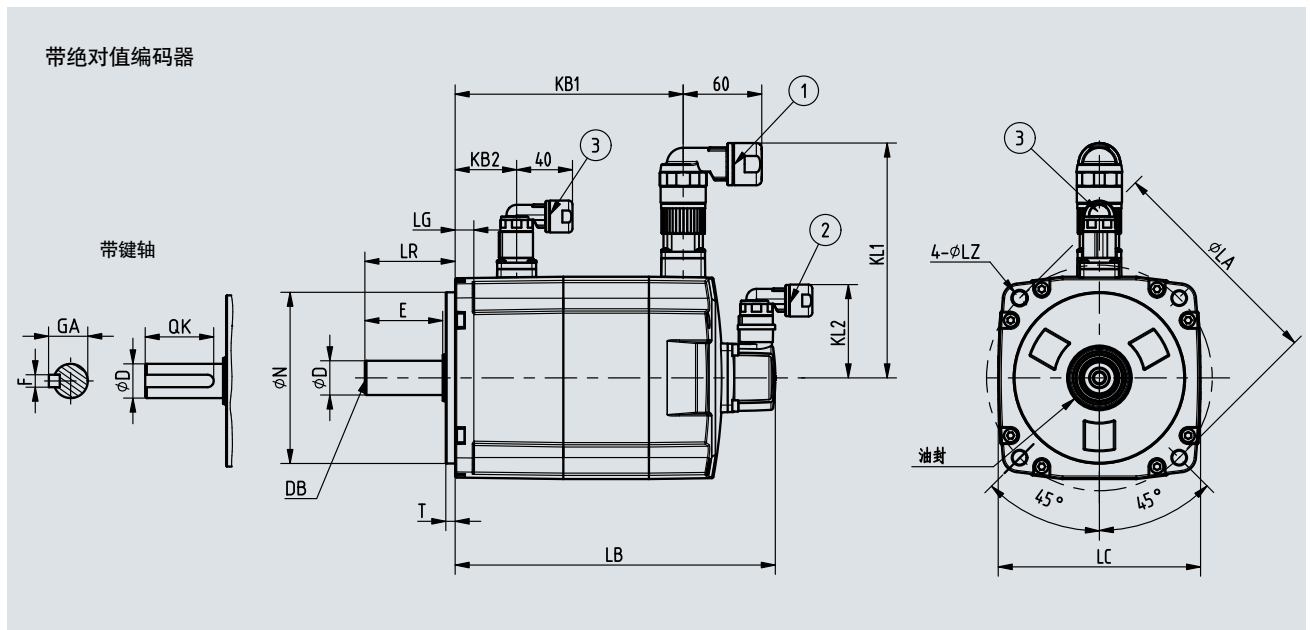
轴高	类型														无抱闸		带抱闸						
		LC	LA	LZ	N	LR	T	LG	D	DB	E	QK	GA	F	LB	KB1	LB	KB1	KB2	KL1	KL2	KL3	KL4
45	1FL6042	90	100	7	80	35	4	10	19	M6x16	30	25	21.5	6	154.5	93.5	201	140	31.5	129	92	0	0
	1FL6044	90	100	7	80	35	4	10	19	M6x16	30	25	21.5	6	201.5	140.5	248	187	31.5	129	92	0	0
65	1FL6061	130	145	9	110	58	6	12	22	M8x16	50	44	25	8	148	85.5	202.5	140	39.5	151	115	23	22
	1FL6062	130	145	9	110	58	6	12	22	M8x16	50	44	25	8	181	118.5	235.5	173	39.5	151	115	23	22
	1FL6064	130	145	9	110	58	6	12	22	M8x16	50	44	25	8	181	118.5	235.5	173	39.5	151	115	23	22
	1FL6066	130	145	9	110	58	6	12	22	M8x16	50	44	25	8	214	151.5	268.5	206	39.5	151	115	23	22
	1FL6067	130	145	9	110	58	6	12	22	M8x16	50	44	25	8	247	184.5	301.5	239	39.5	151	115	23	22
90	1FL6090	180	200	13.5	114.3	80	3	18	35	M12x25	75	60	38	10	189.5	140	255	206	44.5	177	149	34	34
	1FL6092	180	200	13.5	114.3	80	3	18	35	M12x25	75	60	38	10	211.5	162	281	232	44.5	177	149	34	34
	1FL6094	180	200	13.5	114.3	80	3	18	35	M12x25	75	60	38	10	237.5	188	307	258	44.5	177	149	34	34
	1FL6096	180	200	13.5	114.3	80	3	18	35	M12x25	75	60	38	10	289.5	240	359	310	44.5	177	149	34	34



- 注：
- ①动力电缆连接器 ②增量式编码器电缆连接器 ③制动电缆连接器
这些连接器的插头需要单独订货，订货信息参考本文档“选件”部分的详细说明
 - 连接器②和③的外形尺寸相同
 - 轴高 90mm 的电机带有 M8 的起吊螺纹孔
 - 详细数据，可访问 www.siemens.com/dt-configurator 并下载相关图纸

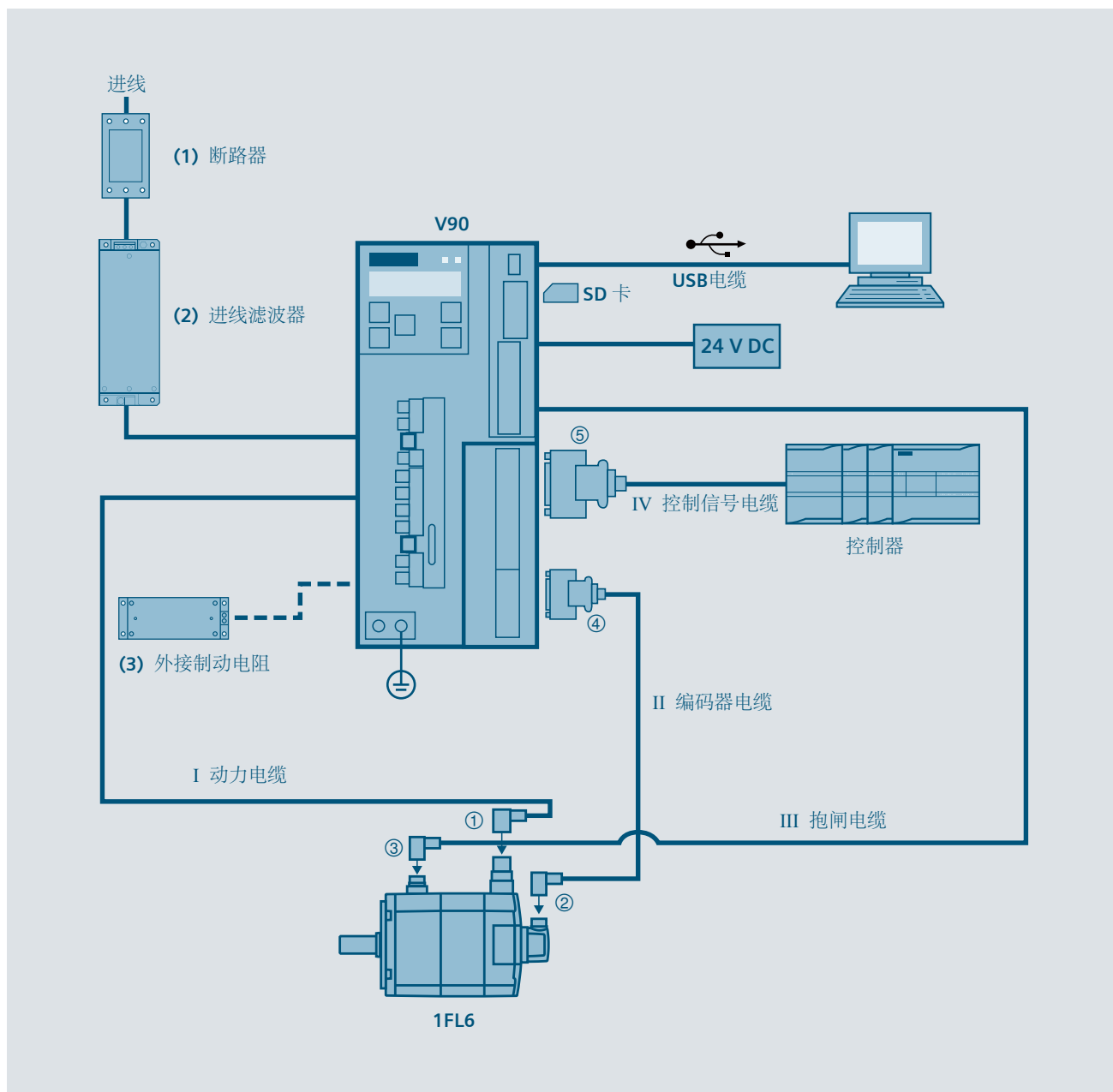
绝对值编码器电机（尺寸单位：mm）

轴高	类型													无抱闸		带抱闸					
		LC	LA	LZ	N	LR	T	LG	D	DB	E	QK	GA	F	LB	KB1	LB	KB1	KB2	KL1	KL2
45	1FL6042	90	100	7	80	35	4	10	19	M6x16	30	25	21.5	6	157	100	203.5	147	31.5	129	60
	1FL6044	90	100	7	80	35	4	10	19	M6x16	30	25	21.5	6	204	147	250.5	194	31.5	129	60
65	1FL6061	130	145	9	110	58	6	12	22	M8x16	50	44	25	8	151	92	205.5	147	39.5	151	60
	1FL6062	130	145	9	110	58	6	12	22	M8x16	50	44	25	8	184	125	238.5	180	39.5	151	60
	1FL6064	130	145	9	110	58	6	12	22	M8x16	50	44	25	8	184	125	238.5	180	39.5	151	60
	1FL6066	130	145	9	110	58	6	12	22	M8x16	50	44	25	8	217	158	271.5	213	39.5	151	60
	1FL6067	130	145	9	110	58	6	12	22	M8x16	50	44	25	8	250	191	304.5	246	39.5	151	60
90	1FL6090	180	200	13.5	114.3	80	3	18	35	M12x25	75	60	38	10	197	135	263	201	44.5	177	60
	1FL6092	180	200	13.5	114.3	80	3	18	35	M12x25	75	60	38	10	223	161	289	227	44.5	177	60
	1FL6094	180	200	13.5	114.3	80	3	18	35	M12x25	75	60	38	10	249	187	315	253	44.5	177	60
	1FL6096	180	200	13.5	114.3	80	3	18	35	M12x25	75	60	38	10	301	239	367	305	44.5	177	60



- 注：
- ①动力电缆连接器 ②绝对值编码器电缆连接器 ③制动电缆连接器
 - 这些连接器的插头需要单独订货，订货信息参考本文档“选件”部分的详细说明
 - 连接器②和③的外形尺寸相同
 - 轴高 90mm 的电机带有 M8 的起吊螺纹孔
 - 详细数据，可访问 www.siemens.com/dt-configurator 并下载相关图纸

全系列选件



(1)	断路器
(2)	进线滤波器
(3)	外接制动电阻
I	动力电缆
II	编码器电缆
III	抱闸电缆
IV	控制信号电缆

①	动力电缆接头 (电机侧)
②	编码器电缆接头 (电机侧)
③	抱闸电缆接头 (电机侧)
④	编码器电缆接头 (驱动侧)
⑤	控制信号电缆接头

V90 伺服驱动和 1FL6 订货号说明

伺服驱动 V90



6SL3210 - 5F E 17 - 0 UA0

符号	主轴电源电压
E	380 480 3AC

符号	支持电机的额定功率
10 - 4	0.4 kW
10 - 8	0.75 kW
11 - 0	1.0 kW
11 - 5	1.5 kW
12 - 0	2.0 kW
13 - 5	3.5 kW
15 - 0	5.0 kW
17 - 0	7.0 kW

伺服电机 1FL6



1FL6 06 7- 1A C 61 - 0 A H 1

符号	轴高
04	45mm
06	65mm
09	90mm

符号	机械结构
A	带键槽, 不带抱闸
B	带键槽, 带抱闸
G	光轴, 不带抱闸
H	光轴, 带抱闸

符号	额定扭矩
04 2	1.27 Nm
04 4	2.39 Nm
06 1	3.58 Nm
06 2	4.78 Nm
06 4	7.16 Nm
06 6	8.36 Nm
06 7	9.55 Nm
09 0	11.9 Nm
09 2	16.7 Nm
09 4	23.9 Nm
09 6	33.4 Nm

符号	额定速度
C	2000rpm
F	3000rpm

符号	编码器类型
A	增量编码器 2500 ppr
L	绝对值编码器 20 位

SIMOTICS S-1FL6					SINAMICS V90			
额定功率 (kW)	额定扭矩 (Nm)	额定速度 (rpm)	轴高 (mm)	订货号	额定功率 (kW)	订货号	外形尺寸	
0.4	1.27	3000	SH45	1FL6042 -1AF61-0	0.4	6SL3210-5FE10-4UA0	FSAA	
0.75	2.39	3000		1FL6044 -1AF61-0	0.75	6SL3210-5FE10-8UA0		
0.75	3.58	2000	SH65	1FL6061 -1AC61-0	1	6SL3210-5FE11-0UA0	FSA	
1	4.78	2000		1FL6062 -1AC61-0				
1.5	7.16	2000		1FL6064 -1AC61-0				
1.75	8.36	2000		1FL6066 -1AC61-0				
2	9.55	2000	SH90	1FL6067 -1AC61-0	1.5	6SL3210-5FE11-5UA0	FSB	
2.5	11.9	2000		1FL6090 -1AC61-0				
3.5	16.7	2000		1FL6092 -1AC61-0				
5	23.9	2000		1FL6094 -1AC61-0				
7	33.4	2000		1FL6096 -1AC61-0	2	6SL3210-5FE12-0UA0	FSC	
					3.5	6SL3210-5FE13-5UA0		
					5	6SL3210-5FE15-0UA0		
					7	6SL3210-5FE17-0UA0		
编码器类型					增量编码器 2500 ppr	A		
					绝对值编码器 20 位单圈 + 12 位多圈	L		
机械结构					带键槽, 不带抱闸	A		
					带键槽, 带抱闸	B		
					光轴, 不带抱闸	G		
					光轴, 带抱闸	H		

选件订货说明

MOTION-CONNECT 300 电缆线和连接头 (V90 驱动和 1FL6 电机之间)

名称	订货号 6FX3002-	截面积 (mm ²)	长度 (m)
用于 FSAA 和 FSA 尺寸的动力电缆 (含接头)	5CL01-1AD0	4 x 1.5	3
	5CL01-1AF0	4 x 1.5	5
	5CL01-1AH0	4 x 1.5	7
	5CL01-1BA0	4 x 1.5	10
	5CL01-1CA0	4 x 1.5	20
用于 FSB 和 FSC 尺寸的动力电缆 (含接头)	5CL11-1AD0	4 x 2.5	3
	5CL11-1AF0	4 x 2.5	5
	5CL11-1AH0	4 x 2.5	7
	5CL11-1BA0	4 x 2.5	10
	5CL11-1CA0	4 x 2.5	20
编码器电缆 (含接头, 用于绝对值编码器)	2DB10-1AD0	3 x 2 x 0.22 + 2 x 2 x 0.25	3
	2DB10-1AF0	3 x 2 x 0.22 + 2 x 2 x 0.25	5
	2DB10-1AH0	3 x 2 x 0.22 + 2 x 2 x 0.25	7
	2DB10-1BA0	3 x 2 x 0.22 + 2 x 2 x 0.25	10
	2DB10-1CA0	3 x 2 x 0.22 + 2 x 2 x 0.25	20
编码器电缆 (含接头, 用于增量式编码器)	2CT10-1AD0	3 x 2 x 0.22 + 2 x 2 x 0.25	3
	2CT10-1AF0	3 x 2 x 0.22 + 2 x 2 x 0.25	5
	2CT10-1AH0	3 x 2 x 0.22 + 2 x 2 x 0.25	7
	2CT10-1BA0	3 x 2 x 0.22 + 2 x 2 x 0.25	10
	2CT10-1AH0	3 x 2 x 0.22 + 2 x 2 x 0.25	20
抱闸电缆 (含接头)	5BL02-1AD0	2 x 0.75	3
	5BL02-1AF0	2 x 0.75	5
	5BL02-1AH0	2 x 0.75	7
	5BL02-1BA0	2 x 0.75	10
	5BL02-1CA0	2 x 0.75	20

名称	用于	订货号 6FX2003-..
动力电缆接头	电机侧	0LL11
绝对值编码器电缆接头	电机侧	0DB11
增量式编码器电缆接头	电机侧	0SL11
抱闸电缆接头	电机侧	0LL51
编码器电缆接头	驱动侧	0SB14

电缆线和连接头 (V90 驱动和控制器之间)

名称	订货号
控制信号电缆接头 (50 针, 不含电缆线)	6SL3260-2NA00-0VA0
控制信号电缆 (含 50 针接头及 1m 电缆线)	6SL3260-4NA00-1VB0
控制信号电缆及端子排 (含 0.5m 电缆线及端子排)	6SL3260-4NA00-1VA5

推荐的进线侧组件

V90 订货号	进线滤波器		推荐的熔断器 / 断路器 根据 IEC 标准		
	额定电流 (A)	订货号	熔断器 电流 (A)	订货号	断路器 订货号
6SL3210-5FE					
10-4UA0	6	6SE6400-2FA00-6AD0	6	3NA3801-6	3RV1021-1DA10
10-8UA0	6		6	3NA3801-6	3RV1021-1EA10
11-0UA0	6		10	3NA3803-6	3RV1021-1FA10
11-5UA0	12	6SL3000-0HE15-0AA0	16	3NA3805-6	3RV1021-1JA10
12-0UA0	12		16	3NA3805-6	3RV1021-4AA10
13-5UA0	24	6SL3000-0HE21-0AA0	25	3NA3807-6	3RV1021-4BA10
15-0UA0	24		25	3NA3807-6	3RV1021-4DA10
17-0UA0	24		25	3NA3810-6	3RV1021-4DA10

外接制动电阻 *

外形尺寸	阻值 (Ω)	最大功率 (kW)	额定功率 (W)	最大能量 (kJ)
FSAA	533	1.2	30	2.4
FSA	160	4	100	8.0
FSB	70	9.1	229	18
FSC	27	23.7	1185	190

* 当内置的制动电阻容量不够时, 可根据情况选择标准的外接制动电阻

备件

替换风扇	订货号
FSB	6SL3200-0WF00-0AA0
FSC	6SL3200-0WF01-0AA0

附件

SD 卡 **	6SL3054-4AG00-2AA0
V90 实验演示设备	6SL3260-2NV00-0VA0

** 2G 通用 SD 卡

订货数据

SINAMICS V20 订货数据

1AC 230V

额定数据			订货号		风扇	外形尺寸
P _{额定} kW	P _{额定} hp	I _{输出} A				
0.12	1/6	0.9	6SL3210-5BB11-2		VO	FSA
0.25	1/3	1.7	6SL3210-5BB12-5		VO	
0.37	1/2	2.3	6SL3210-5BB13-7		VO	
0.55	3/4	3.2	6SL3210-5BB15-5		VO	
0.75	3/4	3.9	6SL3210-5BB17-5		VO	
0.75	1	4.2	6SL3210-5BB18-0		VO	FSB
1.1	1-1/2	6	6SL3210-5BB21-1		VO	
1.5	2	7.8	6SL3210-5BB21-5		VO	
2.2	3	11	6SL3210-5BB22-2		VO	FSC
3	4	13.6	6SL3210-5BB23-0		VO	

EMC标准

内置滤波器版本
无滤波器版本

A
U

3AC 400V

额定数据				订货号		风扇	外形尺寸
P _{额定} kW	P _{额定} hp	I _{输出} A					
0.37	1/2	1.3	1.3	6SL3210-5BE13-7		VO	FSA
0.55	3/4	1.7	1.7	6SL3210-5BE15-5		VO	
0.75**	1	2.2	2.2	6SL3210-5BE17-5		VO	
1.1	1-1/2	3.1	3.1	6SL3210-5BE21-1		VO	
1.5	2	4.1	4.1	6SL3210-5BE21-5		VO	
2.2	3	5.6	4.8	6SL3210-5BE22-2		VO	FSB
3	4	7.3	7.3	6SL3210-5BE23-0		VO	
4	5	8.8	8.24	6SL3210-5BE24-0		VO	
5.5	7-1/2	12.5	11	6SL3210-5BE25-5		VO	FSC
7.5	10	16.5	16.5	6SL3210-5BE27-5		VO	FSD
11	15	25	21	6SL3210-5BE31-1		VO	
15	20	31	31	6SL3210-5BE31-5		VO	

EMC标准

内置滤波器版本
无滤波器版本

C
U

1AC 230 V 选件

FS	P _{额定} kW 1AC 230 V	制动电阻 6SE6400-...	进线电抗器 6SE6400-...	输出电抗器 6SE6400-...	屏蔽安装组件 6SL3266-...	B*级进线滤波器 6SE6400-...
A	0.12	4BC05-0AA0	3CC00-4AB3	3TC00-4AD3	1AA00-0VA0	2FL01-0AB0
	0.25					
	0.37					
B	0.55	4BC11-2BA0	3CC01-0AB3	3TC01-0BD3	1AB00-0VA0	-
	0.75					
C	1.1	4BC12-5CA0	3CC02-6BB3	3TC03-2CD3	1AC00-0VA0	-
	1.5					

3AC 400 V 选件

FS	P _{额定} kW 3AC 400 V	制动电阻 6SL3201-...	进线电抗器 6SL3203-...	输出电抗器 6SL3202-...	屏蔽安装组件 6SL3266-...	B*级进线滤波器 6SL3203-...
A	0.37	0BE14-3AA0	OCE13-2AA0	OAE16-1CA0	1AA00-0VA0	0BE17-7BA0
	0.55					
	0.75					
	0.75 平板安装					
	1.1					
B	1.5	0BE21-0AA0	OCE21-0AA0	OAE18-8CA0	1AB00-0VA0	0BE21-8BA0
	2.2					
C	3	0BE21-8AA0	OCE21-8AA0	OAE21-8CA0	1AC00-0VA0	0BE23-8BA0
	4					
D	5.5	0BE23-8AA0	OCE23-8AA0	OAE23-8CA0	1AD00-0VA0	0BE23-8BA0
	7.5					
	11					
	15					

*) 描述见 EMC 标准描述部分

**) 3AC 0.75kW 内置滤波器版本, 平板安装方式订货号 6SL3216-5BE17-5CV0 详细内容查看操作手册或询当地西门子

备件

外形尺寸	订货号
风扇	
FSA	6SL3200-0UF01-0AA0
FSB	6SL3200-0UF02-0AA0
FSC	6SL3200-0UF03-0AA0
FSD	6SL3200-0UF04-0AA0

选件

名称	订货号
参数下载器	6SL3255-0VE00-0UA0
外部BOP接口模块	6SL3255-0VA00-2AA0
制动模块 1AC 230 V: 8 A 3AC 400 V: 7 A	6SL3201-2AD20-8VA0
V20 外置BOP (基本操作面板)	6SL3255-0VA00-4BA0
外置BOP连接电缆 (3m, 含4个安装螺钉)	6SL3256-0VPO0-0VA0
SINAMICS内存卡(SD卡)	6SL3054-4AG00-2AA0
RS485终端电阻 (50个)	6SL3255-0VC00-0HA0
SINAMICS V20 演示设备	6AG1067-2AA00-0AB6

订货数据

SIMATIC S7-200 SMART 订货数据

中央处理单元 CPU		订货号
CPU SR20	标准型 CPU 模块, 继电器输出, 220 V AC 供电, 12 输入/8 输出	6ES7 288-1SR20-0AA0
CPU ST20	标准型 CPU 模块, 晶体管输出, 24VDC 供电, 12 输入/8 输出	6ES7 288-1ST20-0AA0
CPU SR30	标准型 CPU 模块, 继电器输出, 220VAC 供电, 18 输入/12 输出	6ES7 288-1SR30-0AA0
CPU ST30	标准型 CPU 模块, 晶体管输出, 24VDC 供电, 18 输入/12 输出	6ES7 288-1ST30-0AA0
CPU SR40	标准型 CPU 模块, 继电器输出, 220 V AC 供电, 24 输入/16 输出	6ES7 288-1SR40-0AA0
CPU ST40	标准型 CPU 模块, 晶体管输出, 24 V DC 供电, 24 输入/16 输出	6ES7 288-1ST40-0AA0
CPU SR60	标准型 CPU 模块, 继电器输出, 220 V AC 供电, 36 输入/24 输出	6ES7 288-1SR60-0AA0
CPU ST60	标准型 CPU 模块, 晶体管输出, 24 V DC 供电, 36 输入/24 输出	6ES7 288-1ST60-0AA0
CPU CR40	经济型 CPU 模块, 继电器输出, 220 V AC 供电, 24 输入/16 输出	6ES7 288-1CR40-0AA0
CPU CR60	经济型 CPU 模块, 继电器输出, 220VAC 供电, 36 输入/24 输出	6ES7 288-1CR60-0AA0
扩展模块 EM		订货号
EM DI08	数字量输入模块, 8 x 24 V DC 输入	6ES7 288-2DE08-0AA0
EM DR08	数字量输出模块, 8 x 继电器输出	6ES7 288-2DR08-0AA0
EM DT08	数字量输出模块, 8 x 24 V DC 输出	6ES7 288-2DT08-0AA0
EM DR16	数字量输入/输出模块, 8 x 24 V DC 输入/8 x 继电器输出	6ES7 288-2DR16-0AA0
EM DR32	数字量输入/输出模块, 16 x 24 V DC 输入/16 x 继电器输出	6ES7 288-2DR32-0AA0
EM DT16	数字量输入/输出模块, 8 x 24 V DC 输入/8 x 24 V DC 输出	6ES7 288-2DT16-0AA0
EM DT32	数字量输入/输出模块, 16 x 24 V DC 输入/16 x 24 V DC 输出	6ES7 288-2DT32-0AA0
EM AI04	模拟量输入模块, 4 输入	6ES7 288-3AE04-0AA0
EM AQ02	模拟量输出模块, 2 输出	6ES7 288-3AQ02-0AA0
EM AM06	模拟量输入/输出模块, 4 输入/2 输出	6ES7 288-3AM06-0AA0
EM AR02	热电阻输入模块, 2 通道	6ES7 288-3AR02-0AA0
EM AT04	热电偶输入模块, 4 通道	6ES7 288-3AT04-0AA0
信号板 SB		订货号
SB CM01	通信信号板, RS485/RS232	6ES7 288-5CM01-0AA0
SB DT04	数字量扩展信号板, 2 x 24 V DC 输入/2 x 24 V DC 输出	6ES7 288-5DT04-0AA0
SB AQ01	模拟量扩展信号板, 1 x 12 位模拟量输出	6ES7 288-5AQ01-0AA0
SB BA01	电池信号板, 支持 CR1025 纽扣电池	6ES7 288-5BA01-0AA0
附件		订货号
PS207	PLC 电源, 24 V DC/2.5 A	6EP1 332-1LA00
PS207	PLC 电源, 24 V DC/4 A	6EP1 332-1LA10
CSM1277	以太网交换机, 4 端口	6GK7 277-1AA00-0AA0

SIMATIC HMI 订货数据

HMI 操作面板		订货号
Smart 700 IE	SMART LINE 触摸屏, 7 寸, 64 K 色真彩显示, 集成以太网接口	6AV6 648-0BC11-3AX0
Smart 1000 IE	SMART LINE 触摸屏, 10.2 寸, 64 K 色真彩显示, 集成以太网接口	6AV6 648-0BE11-3AX0
TD400C	蓝色背光 LCD, 4 行文本显示器, 可自定义前面板	6AV6 640-0AA00-0AX0

SIEMENS



西门子工业自动化集团与驱动技术集团 资料下载中心

在西门子工业自动化集团与驱动技术集团网站的“支持中心”下，点击“下载中心”即可畅游西门子工业自动化、驱动技术以及楼宇科技相关资料文库。

下载中心助您快速了解西门子工业领域最新、最全面的产品信息和动态。其内容涵盖产品选型样本、宣传册、产品手册、软件、

产品使用入门、证书许可、常问问题、以及 CAx 图片等。同时，下载中心还提供交互式平台——“留言板”，在线回答您有关资料的任何问题。下载中新内容实时更新、文档类型清晰、产品划分简明、方便您轻松查找并下载！

www.ad.siemens.com.cn/download

北方区

北京

北京市朝阳区望京中环南路7号
电话: 400 616 2020

包头

内蒙古自治区包头市昆区钢铁大街74号
财富中心1905室
电话: (0472) 520 8828

济南

山东省济南市舜耕路28号
舜耕山庄商务会所5层
电话: (0531) 8266 6088

青岛

山东省青岛市香港中路76号
颐中假日酒店4楼
电话: (0532) 8573 5888

烟台

山东省烟台市南大街9号
金都大厦16层1606室
电话: (0535) 212 1880

淄博

山东省淄博市张店区中心路177号
淄博饭店7层
电话: (0533) 218 7877

潍坊

山东省潍坊市奎文区四平路31号
鸢飞大酒店1507房间
电话: (0536) 822 1866

济宁

山东省济宁市高新区火炬路19号
香港大厦361房间
电话: (0537) 239 6000

天津

天津市和平区南京路189号
津汇广场写字楼1401室
电话: (022) 8319 1666

唐山

河北省唐山市建设北路99号
火炬大厦1308室
电话: (0315) 317 9450/51

石家庄

河北省石家庄市中山东路303号
世贸广场酒店1309号
电话: (0311) 8669 5100

太原

山西省太原市府西街69号
国际贸易中心西塔16层1609B-1610室
电话: (0351) 868 9048

呼和浩特

内蒙古自治区呼和浩特市乌兰察布西路
内蒙古饭店10层1022室
电话: (0471) 620 4133

东北区

沈阳

辽宁省沈阳市沈河区北站路59号
财富大厦E座12-14层
电话: (024) 8251 8111

大连

辽宁省大连市高新园区
七贤岭广贤路117号
电话: (0411) 8369 9760

长春

吉林省长春市亚泰大街3218号
通钢国际大厦22层
电话: (0431) 8898 1100

哈尔滨

黑龙江省哈尔滨市南岗区红军街15号
奥威斯发展大厦30层A座
电话: (0451) 5300 9933

华西区

成都

四川省成都市高新区拓新东街81号
天府软件园C6栋112楼
电话: (028) 6238 7888

重庆

重庆市渝中区邹容路68号
大都会商厦18层1807-1811
电话: (023) 6382 8919

贵阳

贵州省贵阳市南明区花果园后街
彭家湾E7栋(国际金融街1号)
14楼01&02房
电话: (0851) 551 0310

昆明

云南省昆明市北京路155号
红塔大厦1204室
电话: (0871) 6315 8080

西安

西安市高新区锦业一路11号
西安国家服务外包示范基地一区D座3层
电话: (029) 8831 9898

乌鲁木齐

新疆维吾尔自治区乌鲁木齐市五一一路160号
新疆鸿福大饭店贵宾楼918室
电话: (0991) 582 1122

银川

银川市北京东路123号
太阳神大酒店A区1507房间
电话: (0951) 786 9866

兰州

甘肃省兰州市东岗西路589号
锦江阳光酒店2206室
电话: (0931) 888 5151

华东区

上海

上海杨浦区大连路500号
西门子上海中心
电话: 400 616 2020

杭州

浙江省杭州市西湖区杭大路15号
嘉华国际商务中心1505室
电话: (0571) 8765 2999

宁波

浙江省宁波市江东区沧海路1926号
上东国际2号楼2511室
电话: (0574) 8785 5377

绍兴

浙江省绍兴市解放北路
玛格丽特商业中心西区2幢
玛格丽特酒店10层1020室
电话: (0575) 8820 1306

温州

浙江省温州市车站大道
高联大厦9层B1室
电话: (0577) 8606 7091

南京

江苏省南京市中山路228号
地铁大厦17层
电话: (025) 8456 0550

扬州

扬州市文昌西路56号
公元国际大厦809室
电话: (0514) 8789 4566

扬中

江苏省扬中市前进北路52号
扬中宾馆明珠楼318室
电话: (0511) 8832 7566

徐州

江苏省徐州市泉山区中山北路29号
国贸大厦7A7室
电话: (0516) 8370 8388

苏州

江苏省苏州市新加坡工业园苏华路2号
国际大厦11层17-19单元
电话: (0512) 6288 8191

无锡

江苏省无锡县前东街1号
金陵大饭店2401-2402室
电话: (0510) 8273 6868

南通

江苏省南通市崇川区桃园路8号
中南世纪城17栋1104室
电话: (0513) 8102 9880

常州

江苏省常州市关河东路38号
九州寰宇大厦911室
电话: (0519) 8989 5801

盐城

江苏省盐城市盐都区
华邦国际大厦A区2008室
电话: (0515) 8836 2680

昆山

江苏省昆山市伟业路18号
昆山现代广场A座1019室
电话: (0512) 55118321

华南区

广州

广东省广州市天河路208号
天河城侧粤海天河城大厦8-10层
电话: (020) 3718 2222

佛山

广东省佛山市汾江中路121号
东建大厦19楼K单元
电话: (0757) 8232 6710

珠海

广东省珠海市景山路193号
珠海石景山旅游中心229房间
电话: (0756) 337 0869

南宁

广西省南宁市金湖路63号
金源现代城9层935室
电话: (0771) 552 0700

深圳

广东省深圳市南山区华侨城
汉唐大厦9楼
电话: (0755) 2693 5188

东莞

广东省东莞市南城区宏远路1号
宏远大厦1510室
电话: (0769) 2240 9881

汕头

广东省汕头市金砂路96号
金海湾大酒店19楼1920室
电话: (0754) 8848 1196

海口

海南省海口市滨海大道69号
宝华海景大酒店803房
电话: (0898) 6678 8038

福州

福建省福州市五四路89号
置地广场11层04、05单元
电话: (0591) 8750 0888

厦门

福建省厦门市厦禾路189号
银行中心21层2111-2112室
电话: (0592) 268 5508

华中区

武汉

湖北省武汉市汉口建设大道709号
建设银行大厦20楼
电话: (027) 8548 6688

合肥

安徽省合肥市融溪路278号
财富广场首座27层2701-2702室
电话: (0551) 6568 1299

宜昌

湖北省宜昌市东山大道95号
清江大厦2011室
电话: (0717) 631 9033

长沙

湖南省长沙市五一一大道456号
亚时代写字楼2101,2101-2室
电话: (0731) 8446 7770

南昌

江西省南昌市北京西路88号
江信国际大厦14楼1403/1405室
电话: (0791) 8630 4866

郑州

河南省郑州市中原区中原中路220号
裕达国贸中心写字楼2506房间
电话: (0371) 6771 9110

洛阳

河南省洛阳市涧西区西苑路6号
友谊宾馆516室
电话: (0379) 6468 3519

技术培训

北京: (010) 6476 8958
上海: (021) 6281 5933-305/307/308
广州: (020) 3810 2015

武汉: (027) 8548 6688-6400

沈阳: (024) 2294 9880/8251 8219

重庆: (023) 6382 8919-3002

技术资料

北京: 400 616 2020

技术支持与服务热线

电话: 400 810 4288

(010) 6471 9990

传真: (010) 6471 9991

E-mail: 4008104288.cn@siemens.com

Web: www.4008104288.com.cn

亚太技术支持 (英文服务)

及软件授权维修热线

电话: (010) 6475 7575

传真: (010) 6474 7474

Email: support.asia.automation@siemens.com

直接扫描
获得本书
PDF文件



更多信息
请访问



西门子 (中国) 有限公司
数字化工厂集团

如有变动, 恕不事先通知
订货号: E20001-A0570-C500-V2-5D00
5165-SH903517-11143

西门子子公司版权所有

本宣传册中提供的信息只是对产品的一般说明和特性介绍。文中内容可能与实际应用的情况有所出入, 并且可能会随着产品的进一步开发而发生变化。仅当相关合同条款中有明确规定时, 西门子方有责任提供文中所述的产品特性。

宣传册中涉及的所有名称可能是西门子子公司或其供应商的商标或产品名称, 如果第三方擅自使用, 可能会侵犯所有者的权利。