

# SIEMENS

*Ingenuity for life*



# SIMATIC ET 200

SIMATIC ET 200 分布式 I/O

产品样本 • 2017

扫描右侧二  
维码，获取更  
多SIMATICET200  
相关产品信息



[siemens.com.cn/et200](http://siemens.com.cn/et200)



# SIMATIC ET 200

## SIMATIC ET 200 分布式 I/O

产品样本 06 • 2017



SIMATIC ET 200 概述	2
SIMATIC ET 200SP	8
SIMATIC ET 200S	28
SIMATIC ET 200MP	46
SIMATIC ET 200M	52
SIMATIC ET 200pro	57
SIMATIC ET 200AL	67
SIMATIC ET 200eco	73
PROFIBUS 电气网络	79
SIMATIC ET 200 订货数据	82

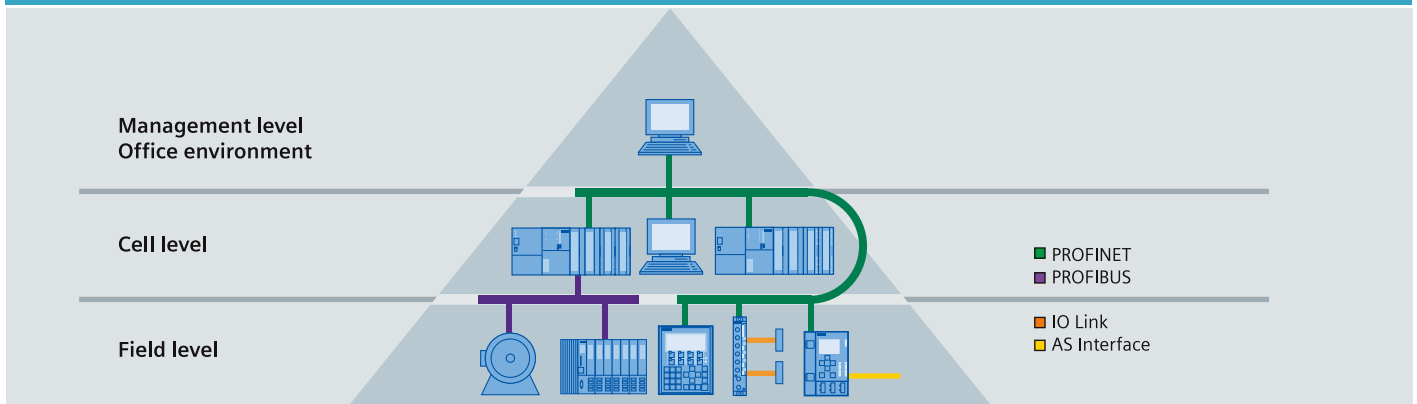
# SIMATIC ET 200 分布式自动化系统

## SIMATIC ET 200可以满足所有应用需求

ET 200分布式系统是自动化系统的基础，现场层的各个组件和相应的分布式设备通过PROFINET和PROFIBUS和上层的可编程控制器（PLC）实现快速的数据交换，是可编程控制器系统的重要组成部分。开放的PROFINET和PROFIBUS通讯标准，给自动化系统带来灵活的连接方式。

SIMATIC ET200具有丰富的产品线，从用于控制柜内的IP20产品到无需控制柜的IP67产品，可以节省电缆，并且具有快速的反应时间。通讯采用PROFINET和PROFIBUS，统一的工程开发，透明的诊断，完美实现与SIMATIC控制器和HMI的集成。

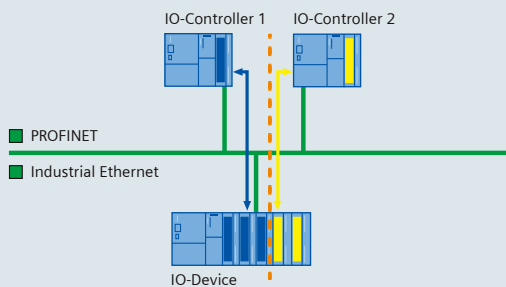
## 分布式系统



## PROFINET

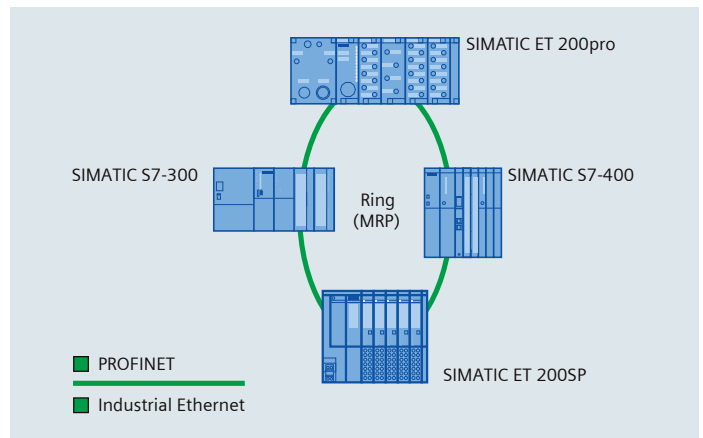
PROFINET – 全球领先的、开放的、工业以太网标准。PROFINET具有众多特性，例如，共享设备（Shared-Device），智能设备（I-Device），介质冗余（MRP），高速及创新的诊断功能等；采用PROFINET，已经建立的IT服务（例如，web服务，远程服务，TCP/IP通讯）很容易使用；PROFINET也可以集成已有的现场总线系统。

共享设备（Shared Device）功能允许两个控制器访问同一个PROFINET IO设备。由于可以减少远程设备安装，从而工程开发，接线和安装成本可以降低。模块可以灵活的分配给两个CPU中一个。



智能设备（I-Device）使得控制器之间可以通过PROFINET IO协议直接访问IO地址映像区进行通讯，因此更加简单和快速。

通过采用环形的拓扑结构和介质冗余协议（MRP）可以提高系统的可用性。通过SIMATIC控制器和ET 200上集成的端口即可实现该功能，无需工业交换机。



## PROFIBUS

PROFIBUS — 全球最成功的总线系统，不仅仅适用于工厂自动化，制造业，也适用于过程工业，甚至于危险区域。

## AS-Interface

AS-Interface是开放的，标准的总线，可以简单的连接现场层的执行器和传感器。

## IO-Link

IO-Link通过经济的点对点连接将传感器和开关设备集成到控制层。这种新的比现场层更低的通讯标准，可直达传感器和执行器层进行故障诊断和定位；可通过应用程序进行动态参数调整，调试和维护简单。

# SIMATIC ET 200 产品家族概览

## 用于控制柜内的解决方案 (IP20)

### SIMATIC ET 200SP –

用户友好，可灵活扩展的新一代分布式I/O

- PROFINET总线适配器带来多种连接选择
- 无需单独的供电模块形成各个负载组
- 系统支持永久接线，热插拔，模块空缺运行
- 扩展诊断功能
- 更加节省空间的直插式端子，单手接线无需工具
- 单线或者多线连接的端子
- 易于辨识的彩色编码标签，标识牌



### SIMATIC ET 200MP –

多通道及多功能的S7-1500 I/O

- 高性能、响应时间短，满足高速应用需要
- 灵活设计的35mm和25mm宽模块
- 改进的硬件设计，功能组合，选型更加简单
- 标准化的针脚定义，带有电缆预接线位置
- 标准化的诊断和显示理念



### SIMATIC ET 200S –

功能全面的模块化分布式I/O

- 支持多线连接的模块
- 多功能源于丰富的模块种类，电机起动器，安全技术，功能模块，CPU，通讯模块等
- 可安装于危险区域 (Zone 2)
- 具有高速模块 (HS)，满足高速和高精度要求
- 具有集成DI/DO的紧凑型扩展模块，SIMATIC ET 200S COMPACT



### SIMATIC ET 200M –

采用通用的S7-300 I/O模块

- 支持冗余系统
- 故障安全模块
- 64通道高密度模块
- 可用于危险区Zone 2，传感器和执行器可用于Zone 1
- 冗余，热插拔，在线修改配置，带来高可用性



## SIMATIC ET 200 产品家族概览

### 无需控制柜的解决方案 (IP65/67)

#### SIMATIC ET 200pro – 模块化和多功能

- 紧凑的模块化设计
- 易于安装
- 多功能源于丰富的模块种类，从简单的输入输出到安全系统，电机起动器变频器，以及识别系统
- 热插拔，永久接线，带来高可用性
- 扩展诊断



#### SIMATIC ET 200AL – 紧凑的模块化 I/O

- 安装灵活方便
- 体积小
- 重量轻
- I/O模块可以连接到ET 200SP站点



#### SIMATIC ET 200eco PN – PROFINET连接的块 I/O

- 经济型，节省空间的块 I/O
- 开关量模块，可达16通道
- 模拟量模块，IO-Link主站模块和负载电压分配模块
- PROFINET连接，每个模块集成2口的交换机
- 通过PROFINET的线性或星型拓扑可以实现在工厂中的灵活分布



#### SIMATIC ET 200eco – 数字量块状 I/O

- 经济型块 I/O
- 灵活的多种连接方式
- 故障安全模块
- 高可用性 — 电子模块在运行期间可以很容易进行替换，不会中断总线 and 供电



# SIMATIC ET 200 产品特性概述

## 用于控制柜内的 SIMATIC ET 200

	ET 200SP	ET 200MP	ET 200S	ET 200M
I/O系统				
<b>配置</b>				
防护等级	IP20	IP20	IP20	IP20
安装	35mm DIN 导轨	安装导轨	35mm DIN 导轨	安装导轨
传感器/执行器连接	单线或多线连接	单线连接	单线或多线连接	单线连接
	直插式端子	螺钉端子, 直插式端子	弹簧端子, 螺钉端子, 快连	弹簧端子, 螺钉端子, 快连
<b>专门应用</b>				
安全技术	●	●	●	●
用于危险区域 	Zones 2, 22	Zones 2, 22	Zones 2, 22	Zones 2, 22
温度范围	0°C ... +60°C	0°C ... +60°C	0°C ... +60°C	0°C ... +60°C
抗震性能 (持续)	可达5 g <sup>1)</sup>	2 g	2 g	1 g
<b>接口模块支持的通讯协议</b>				
PROFINET	●	●	●	●
PROFIBUS	●	●	●	●
AS-Interface	●	○	○	○
Others	○	○	CANopen, DeviceNet, Ethernet/IP	○
<b>系统功能</b>				
永久接线	●	● 前连接器	●	● 前连接器
热插拔	●	○	●	●
等时模式, 用于高速控制	●	●	●	●
运行中修改配置	●	●	●	●
高速模块	●	●	●	●
诊断 (取决于模块)	通道级	通道级	通道级	通道级
<b>功能</b>				
开关量	●	●	●	●
模拟量	●	●	●	●
电机起动机	●	○	●	○
气动接口	●	○	●	○
功能模块	●	●	计数/测量, 定位, 称重	计数/测量, 定位, 称重, 闭环控制
IO-Link	●	○	●	○
共享设备 <sup>2)</sup>	●	●	●	●
MRP介质冗余 <sup>2)</sup>	●	●	●	●
选项处理	●	●	●	○

注:

- 支持
- 不支持

<sup>1)</sup> 采用 2 × FC 总线适配器

<sup>2)</sup> PROFINET 型号支持

## SIMATIC ET 200 产品特性概述

## 无需控制柜的 SIMATIC ET 200

	ET 200pro	ET 200AL	ET 200eco PN	ET 200eco
I/O系统				
<b>配置</b>				
防护等级	IP65/66/67	IP65/67	IP65/66/67	IP65/66/67
安装	安装导轨	直接安装	直接安装	直接安装
传感器/执行器连接	M8, M12, M23	M8, M12	M12	M12
<b>专门应用</b>				
安全技术	●	●	○	●
用于危险区域 	○	○	○	○
温度范围	-25°C ... +55°C (室内) 变频器 (0 °C ... +55 °C)	-25°C ... +55°C	-40 °C ... +60°C	0°C ... +55°C
抗震性能 (持续)	5 g (取决于模块)	5 g	20 g	5 g
<b>接口模块支持的通讯协议</b>				
PROFINET	●	●	●	○
PROFIBUS	●	●	○	●
AS-Interface	○	○	○	○
Others	○	○	○	○
<b>系统功能</b>				
永久接线	●	○	○	○
热插拔	●	○	○	○
等时模式, 用于高速控制	○	●	○	○
运行中修改配置	●	○	○	○
高速模块	○	○	○	○
诊断 (取决于模块)	通道级	模块级	通道级	模块级
<b>功能</b>				
开关量	●	●	●	●
模拟量	●	●	●	○
电机起动机	●	○	○	○
气动接口	●	○	○	○
功能模块	○	第二阶段发布	○	○
集成CPU/智能设备	●	○	○	○
IO-Link	●	●	●	○
共享设备 <sup>1)</sup>	●	●	○	○
MRP介质冗余 <sup>1)</sup>	●	●	●	○
选项处理	●	●	○	○

注:

- 支持
- 不支持

<sup>1)</sup> PROFINET型号支持



## 选型工具及认证标准

### 选型和配置工具

使用 TIA Selection Tool 可以对 PLC 以及 ET 200 系列分布式 I/O 进行选型和配置。



TIA Selection Tool 下载链接:

[www.siemens.com/tia-selection-tool](http://www.siemens.com/tia-selection-tool)

ET 200 主页:

[www.siemens.com.cn/et200](http://www.siemens.com.cn/et200)

### 标准和认证

Standards and approvals	
PROFIBUS	EN 50 170, Volume 2
PROFINET	IEC 61158
IEC 1131	IEC 1131, Part 2
UL	Acc. to UL508 standard, File No. E 116536/E 75310 (AC modules)
CSA	Acc. to standard C22.2 No. 142. File No. LR 48323/LR 44226 (AC modules)
cULus (for hazardous locations)	Acc. to UL 508 standard File No. E 116536 Acc. to hazardous locations UL 1604 File No. E 222109 Acc. to CSA C22.2 standard No. 142
FM	Standard Class No. 3611, Class I Div. 2, Group A, B, C, D Class I, Zone 2, Group IIC (without motor starter)
Shipbuilding	American Bureau of Shipping Bureau Veritas Det Norske Veritas Germanischer Lloyd Lloyds Register of Shipping Nippon Kaiji Kyokai
Ex approval Cat. 3 (for Zone 2 acc. to ATEX-100a)	EN 50 021
ISA	ISA-S71.04 Severity Level G1, G2, G3 ( ET 200SP, ET 200S, ET 200M, ET 200iSP)
Safety	IEC 62061 up to SIL3, EN ISO 13849-1 up to PLe, as well as EN 954-1 up to Cat. 4

# SIMATIC ET 200SP 分布式 I/O

SIMATIC ET 200SP 作为 ET 200 分布式 I/O 家族的新成员，是一款面向未来的创新产品，可以帮助用户有效应对提高效率和生产力的挑战。ET 200SP 具有众多创新特性，可归纳为：简单易用，身形小巧，功能强大。

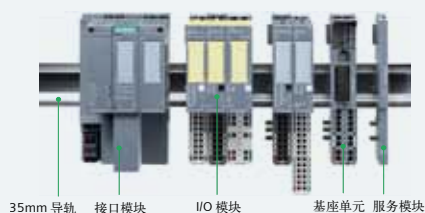
## ET 200SP 特性



SIMATIC ET 200SP 是新一代分布式 I/O 系统，具有体积小，使用灵活，性能突出的特点

- 防护等级 IP20，支持 PROFINET 和 PROFIBUS
- 更加紧凑的设计，单个模块最多支持 16 通道
- 直插式端子，无需工具单手可以完成接线
- 模块，基座的组装更方便
- 各种模块任意组合，并支持故障安全型模块
- 各个负载电势组的形成无需 PM-E 电源模块
- 运行中可以更换模块（热插拔）
- 编程组态可以通过新一代 TIA 博途平台或者 Step7 V5.5

## ET 200SP 站点基本组成



35mm 导轨 接口模块 I/O 模块 基座单元 服务模块

ET 200SP 站点组成

SIMATIC ET 200SP 安装于标准 DIN 导轨，一个站点基本配置包括

- 支持 PROFINET 或 PROFIBUS 的 IM 通讯接口模块
- 各种 I/O 模块，功能模块以及所对应的基座单元
- 最右侧用于完成配置的服务模块（无需单独订购，随接口模块附带）

最新产品信息请关注我们的产品主页：[www.siemens.com.cn/et200](http://www.siemens.com.cn/et200)

联系我们：[ET\\_200.cn@siemens.com](mailto:ET_200.cn@siemens.com)

ET 200SP 选型工具下载：[www.siemens.com/tia-selection-tool](http://www.siemens.com/tia-selection-tool)

## ET 200SP 接口模块

通讯接口模块将 ET 200SP 与 PROFIBUS DP 总线或者 PROFINET 工业以太网相连接。

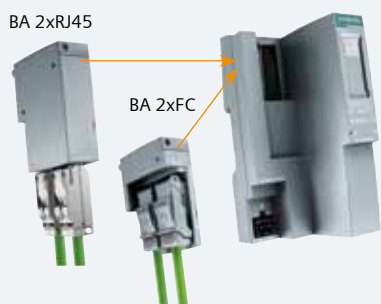
### ET 200SP 接口模块



接口模块用于将 SIMATIC ET 200SP 连接到 PROFINET 或者 PROFIBUS 总线

- 每个接口模块可以扩展 32 个或 64 个信号模块
- PROFINET 接口模块可选多种总线适配器
- PROFIBUS 接口模块已经包含了快连式 DP 接头

### ET 200SP 总线适配器



对于 PROFINET 接口模块，通过选择不同的总线适配器（BA），可以满足不同应用的需求

- 对于标准应用，中度的机械震动和电磁干扰条件下，可选用 BA 2 × RJ45 总线适配器，带有两个标准的 RJ45 插口
- 对于有更高的抗震和抗电磁干扰要求的设备，推荐采用 BA 2 × FC 总线适配器。在这种情况下，电缆通过快连端子直接连接，该种方式有 5 倍的机械抗震能力和抗电磁干扰能力
- 对于高性能接口模块，还可以选择带有光纤接口的总线适配器，实现远距离拓展

## ET 200SP 接口模块类型

接口模块类型	MLFB订货号
IM 155-6 PN 标准型	
• 带有总线适配器 BA 2xRJ45 和服务模块	6ES7155-6AA01-0BN0
• 带有服务模块	6ES7155-6AU01-0BN0
IM 155-6 PN 高性能型，含服务模块	6ES7155-6AU00-0CN0
IM 155-6 DP 高性能型，带有 PROFIBUS 快连接头（6ES7972-0BB70-0XA0）和服务模块	6ES7155-6BA00-0CN0
IM155-6 PN 基本型，含服务模块，集成2xRJ45接口	6ES7155-6AR00-0AN0
IM155-6 PN 高速型，含服务模块，不含总线适配器	6ES7155-6AU00-0DN0

## ET 200SP 接口模块技术数据

接口模块	IM 155-6 PN 基本型	IM 155-6 PN 标准型	IM 155-6 PN 高性能型	IM 155-6 PN 高速型	IM 155-6 DP 高性能型
电源电压	24 V	24 V	24 V	24 V	24 V
功耗, 典型值	1.7 W	1.9 W	2.4 W	2.4 W	1.5 W
通讯方式	PROFINET IO	PROFINET IO	PROFINET IO	PROFINET IO	PROFIBUS DP
总线连接	集成2xRJ45	总线适配器	总线适配器	总线适配器	PROFIBUS DP 接头
编程环境					
• STEP 7 TIA Portal	V13 SP1 以上	V12以上	V12 SP1以上	V14 以上	V12以上
• STEP 7 V5.5	SP4以上	SP3以上	SP3以上	SP4以上	SP3以上
支持模块数量	12	32	64	30	32
Profisafe 故障安全	—	✓	✓	✓	✓
S7-400 H冗余系统	—	—	PROFINET系统冗余	—	可以通过 Y-Link
扩展连接ET 200AL	—	✓	✓	—	✓
PROFINET RT/IRT	✓ / —	✓ / ✓	✓ / ✓	✓ / ✓	n.a.
PROFINET 共享设备	—	✓	✓	✓	n.a.
中断 / 诊断功能/状态显示					
• 状态显示	✓	✓	✓	✓	✓
• 中断	✓	✓	✓	✓	✓
• 诊断功能	✓	✓	✓	✓	✓
尺寸 W × H × D (mm)	35 × 117 × 74	50 × 117 × 74	50 × 117 × 74	50 × 117 × 74	50 × 117 × 74

## ET 200SP 总线适配器模块技术数据

总线适配器	BA 2 × RJ45	BA 2 × FC	BA 2xLC	BA LC/RJ45 光电转换	BA LC/FC 光电转换
订货号	6ES7193-6AR00-0AA0	6ES7193-6AF00-0AA0	6ES7193-6AG00-0AA0	6ES7193-6AG20-0AA0	6ES7193-6AG40-0AA0
适用的接口模块	<ul style="list-style-type: none"> <li>IM 155-6 PN 标准型、高性能型、高速型</li> <li>CPU 1510SP/1512SP</li> </ul>	<ul style="list-style-type: none"> <li>IM 155-6 PN 标准型、高性能型、高速型</li> <li>CPU 1510P/1512SP</li> </ul>	<ul style="list-style-type: none"> <li>IM 155-6 PN 高性能型、高速型</li> <li>CPU 1512SP V2.0</li> </ul>	<ul style="list-style-type: none"> <li>IM 155-6 PN 高性能型、高速型</li> <li>CPU 1512SP V2.0</li> </ul>	<ul style="list-style-type: none"> <li>IM 155-6 PN 高性能型、高速型</li> <li>CPU 1512SP V2.0</li> </ul>
连接形式	双绞线2 × RJ45	双绞线2 × FC 快连接口	玻璃光纤2 × LC	光纤1 × LC, 双绞线1 × RJ45	光纤1 × LC, 双绞线1 × FC
通讯电缆长度最大	100m	100m	多模光纤2000m	双绞线100m 多模光纤2000m	双绞线100m 多模光纤2000m

## ET 200SP CPU

SIMATIC ET 200SP CPU 是 S7-1500 控制器家族的新成员，是一款兼备 S7-1500 的突出性能与 ET 200SP I/O 简单易用，身形小巧于一身的控制器。对机柜空间大小有要求的机器制造商或者分布式控制应用提供了完美解决方案。

ET 200SP 开放式控制器，CPU 1515SP PC，是将 PC-Based 平台与 ET 200SP 控制器功能相结合的可靠、紧凑的控制系统。可以用于特定的 OEM 设备以及工厂的分布式控制。控制器右侧可直接扩展 ET 200SP I/O 模块。

### CPU 1510SP-1 PN/CPU 1512SP-1 PN 概述



- 与 S7-1500 CPU 1511-1 PN 和 CPU 1513-1 PN 具有相同的功能
- 直接连接 ET 200SP I/O，具有体积小，使用灵活，接线方便等特点
- 运行中可以更换多个模块（热插拔）
- 带有 3 个交换端口的 PROFINET 接口（1xRJ45，2x 通过总线适配器）
- 通过 ET 200SP CM 可以支持 PROFIBUS DP 通讯

### CPU 1515SP PC 开放式控制器概述



- 使用双核 1 GHz, AMD G Series APU T40E 处理器，2G/4G 内存，使用 8G/16G Cfast 卡作为硬盘，Windows 7 嵌入式 32 位或 64 位操作系统
- 1 个千兆标准以太网接口，3 个 USB2.0，1 个 DVI-I 接口
- 预装 S7-1500 软控制器 CPU 1505S，可选择预装 WinCC 高级版 Runtime
- 完整支持 ET 200SP I/O 模块
- 通过总线适配器可以扩展 1 个 PROFINET 接口（两口交换机）
- 通过 ET 200SP CM DP 模块可以支持 PROFIBUS DP 通讯
- 可通过 ODK 1500S，使用高级语言 C/C++ 进行二次开发

### CM DP 模块概述



- 功能与 CPU 1516-3 PN/DP 所集成的 DP 接口类似
- 支持 SIMATIC 通信
- 支持 PROFIBUS DP 主站
- 支持 PROFIBUS DP 从站
- 最多支持 125 DP 从站

## CPU 1515SP PC 开放式控制器订货号

名称	订货号
<b>4GB 内存，Windows 7 嵌入式系统 32 位和 8GB CFast 卡：</b>	
CPU 1515SP PC 4GB，8GB CFast，Windows 7 嵌入式 32 位	6ES7677-2AA31-0EB0
CPU 1515SP PC 4GB，16GB CFast，Windows 7 嵌入式 64 位	6ES7677-2AA41-0FB0
CPU 1515SP PC 4GB 备件 *	6ES7677-2AA40-0AA0
CPU 1515SP PC 4GB，16GB CFast，Windows 7 嵌入式 64 位 + HMI 128PT	6ES7677-2AA41-0FK0
CPU 1515SP PC 4GB，16GB CFast，Windows 7 嵌入式 64 位 + HMI 512PT	6ES7677-2AA41-0FL0

名称	订货号
CPU 1515SP PC 4GB，16GB CFast，Windows 7 嵌入式 64 位 + HMI 2048PT	6ES7677-2AA41-0FM0
总线适配器 BA 2xRJ45（必配）	6ES7193-6AR00-0AA0
总线适配器 BA 2xFC	6ES7193-6AF00-0AA0
SIMATIC ODK 1500S 开发包 V2.0	6ES7806-2CD02-0YA0
SIMATIC CFast card 16 GB（备件）	6ES7648-2BF10-0XJ0
SIMATIC CFast card 32 GB（备件）	6ES7648-2BF10-0XK0

\* 备件不包含 CFast 卡和软件

## ET 200SP CPU 模块技术数据

标准 CPU	CPU 1510SP-1 PN	CPU 1512SP-1 PN	CPU 1515SP PC
订货号	6ES7 510-1DJ01-0A80	6ES7 512-1DK01-0A80	多个订货号可选(可参考附录)
组态 / 编程软件	STEP 7 V13 及以上版本		V13 SP1 Update 4 及以上版本
编程语言	LAD, FBD, STL, SCL, GRAPH		
尺寸 W×H×D (mm)	100×117×75		160×117×75
工作温度	0 ... 60 °C (水平安装); 0 ... 40 °C (垂直安装)		
额定电源电压 (下限 上限)	DC 24 V (DC 19.2 ... 28.8 V)		
典型功耗	5.6 W		15W
<b>硬件配置</b>			
中央机架最大模块数量	64; CPU + 64 个 ET 200SP 模块 + 服务模块 (最大组态宽度为 1 m)		
分布式 I/O 模块	通过 PROFINET 连接, PROFIBUS (通过 CM) 连接		
<b>指令执行时间</b>			
位运算	72 ns	48 ns	10 ns
字运算	86 ns	58 ns	12 ns
定点运算	115 ns	77 ns	16 ns
浮点运算	461 ns	307 ns	64 ns
<b>存储器</b>			
工作存储器 • 集成程序内存 • 集成数据存储	100 KB 750 KB	200 KB 1 MB	1 MB 5MB, 额外 10MB 用于 ODK 应用
装载存储器插槽式 (SIMATIC 存储卡)	最大 32G		320MB, 无需 SIMATIC 存储卡
<b>CPU 块</b>			
块总计	2000	2000	6000
DB 最大大小	750 KB	1 MB	5 MB
FB 最大大小	100 KB	200 KB	512 KB
FC 最大大小	100 KB	200 KB	512 KB
OB 最大大小	100 KB	200 KB	1048 KB
<b>地址区</b>			
最大模块 / 子模块数量	1024	2048	8192
I/O 地址区域: 输入 / 输出	输入输出各 32 KB; 所有输入 / 输出均在过程映像中		
<b>运动控制</b>			
运控资源总量	800	800	2400
凸轮曲线总量	-		
<b>工艺对象种类及所占运控资源</b>			
• 速度轴	40		
• 位置轴	80		
• 同步轴	160		
• 外部编码器	80		
• 输出凸轮	20		
• 凸轮轨迹	160		
• 测量输入	40		
<b>通信</b>			
连接资源数量			
• 最大连接资源数 (通过 CPU 以及 CP/CM)	64	88	128
• 为 ES/HMI/Web 预留的连接资源数	10	10	10
• 通过集成接口的连接资源数	64	88	88
• S7 路由连接资源数	16	64	44
<b>集成的以太网接口</b>			
数量	1*PROFINET(3 端口交换机; 1 个集成, 另 2 个通过总线适配器提供)		1*PROFINET(2 端口交换机, 通过总线适配器提供) 1*ETHERNET
硬件接口类型及速率	RJ45 100Mbps		RJ45 100 Mbps (X1 口, PROFINET) RJ45 1000 Mbps (X2 口, ETHERNET)
X1 口支持的协议	PROFINET IO 控制器, PROFINET IO 设备, SIMATIC 通信, 开放式 IE 通信, Web 服务器, 介质冗余		
X1 做为 PROFINET IO 控制器	支持: 等时同步, RT, IRT, MRP, PROFIenergy, 优先化启动	支持: 等时同步, RT, IRT, MRP, PROFIenergy, 优先化启动	支持: 等时同步, RT, IRT, MRP, PROFIenergy, 优先化启动
• 可连接 I/O 设备的最大数量	64( 通过 CM 或适配器最多至 768)	128( 通过 CM 或适配器最多至 253)	128 (通过 CM/CP 最多至 253)
X1 做为 PROFINET IO 设备	支持: RT, IRT, MRP, PROFIenergy, 共享设备		支持: RT, IRT, MRP, PROFIenergy, 共享设备
• 共享设备的最大 IO 控制器数	4		2
X1 支持的 SIMATIC 通信	S7 通信, 服务器 / 客户端		
X1 支持的开放式 IE 通信	TCP/IP, ISO-on-TCP (RFC1006), UDP, DHCP, SNMP, DCP, LLDP		
X1 支持的 Web 服务器	HTTP, HTTPS		
X1 支持的其它协议	MODBUS TCP		

## ET 200SP I/O 模块

SIMATIC ET 200SP 具有多种 I/O 模块，包括常规输入 / 输出模块，工艺模块等，其性能进一步提升。更有多种创新功能的模块，可以满足不同应用的需要。

### ET 200SP I/O 模块概述



- I/O 模块性能提升，输入延迟更短，模拟量精度更高
- 标准型 (ST)，高性能 (HF) 以及高速 (HS) 模块可以满足不同应用的需要
- 电能测量模块可以实现各种电能参数的测量
- 不同模块通过不同的颜色进行标识，DI：白色；DO：黑色；AI：淡蓝色；AO：深蓝色
- 模块可热插拔，正面带有接线图
- LED 诊断，供电电压，运行状态显示灯
- 可选的彩色端子标签，根据 CC 彩色编码

### 数字量输入模块技术数据

数字量输入模块 订货号	16DI, DC 24V 标准型 6ES7131-6BH00-0BA0	8DI, DC 24V 基本型 6ES7131-6BF00-0AA0	8DI, DC 24V 标准型 6ES7131-6BF00-0BA0	8DI, DC 24V 高性能型 6ES7131-6BF00-0CA0
供电电压				
• 24 V DC	✓	✓	✓	✓
• 极性反接保护	✓	✓	✓	✓
功耗, 典型值	1.7 W	1.6 W	1 W	1.5 W
编程环境				
• STEP 7 TIA Portal	V11 SP2以上	V13 SP1 以上	V11 SP2以上	V12 SP1以上
• STEP 7 V5.5	SP2以上	SP3以上	SP3以上	SP3以上
数字量输入				
• 输入通道数	16	8	8	8
• 输入特性曲线	IEC 61131, 类型1、3	IEC 61131, 类型2	IEC 61131, 类型1、3	IEC 61131, 类型1、3
• 输入类型	漏型输入	漏型输入	漏型输入	漏型输入
• 脉冲延伸	—	—	—	✓
• 过采样功能	—	—	—	—
• 计数器通道数, 最多	—	—	—	—
• 输入额定电压	DC 24V	DC 24V	DC 24V	DC 24V
等时模式	—	—	—	✓
电缆长度				
• 屏蔽电缆长度, 最大	1,000 m	1,000 m	1,000 m	1,000 m
• 未屏蔽电缆长度, 最长	200 m	600 m	600 m	200 m
底座单元类型	A0	A0	A0	A0
中断/诊断				
• 硬件中断	—	—	—	✓
• 诊断中断	✓	✓	✓	✓
• 诊断功能	✓; 模块级	✓; 模块级	✓; 模块级	✓; 通道级
隔离				
• 通道和背板总线之间	✓	✓	✓	✓
模块宽度 (m)	15	15	15	15

## 数字量输入模块技术数据

数字量输入模块 订货号	8DI, DC 24V 高速型 6ES7131-6BF00-0DA0	8DI, DC 24V SRC 基本型 6ES7131-6BF60-0AA0	8DI, NAMUR 高性能型 6ES7131-6TF00-0CA0	4DI, AC 120-230V 标准型 6ES7131-6FD00-0BB1
供电电压				
• 24 V DC	✓	✓	✓	230 V AC
• 极性反接保护	✓	✓	✓	✓
功耗, 典型值	1.5 W	1.5 W	1.5 W	1 W
编程环境				
• STEP 7 TIA Portal	V13 SP1 以上	V13 以上	V13 以上	V13 以上
• STEP 7 V5.5	SP3以上	SP3以上	SP3以上	SP3以上
数字量输入				
• 输入通道数	8	8	8	4
• 输入特性曲线	IEC 61131, 类型1、3	IEC 61131, 类型1、3	—	IEC 61131, 类型3
• 输入类型	漏型输入	源型输入	NAMUR	交流输入
• 脉冲延伸	✓	—	✓	—
• 过采样功能	✓	—	—	—
• 计数器通道数, 最多	4, 最高10kHz	—	—	—
• 输入额定电压	DC 24V	DC 24V	DC 8.2V	AC 120/230V
等时模式	✓	—	—	—
电缆长度				
• 屏蔽电缆长度, 最大	50 m	1,000 m	200 m	1,000 m
• 未屏蔽电缆长度, 最长	50 m	200 m		600 m
基座单元类型	A0	A0	A0	B1
中断/诊断				
• 硬件中断	✓	—	✓	—
• 诊断中断	✓	✓	✓	—
• 诊断功能	✓; 模块级	✓; 模块级	✓; 通道级	✓; 模块级
隔离				
• 通道和背板总线之间	✓	✓	✓	✓
模块宽度 (m)	15	15	15	20



## 数字量输出模块技术数据

数字量输出模块 订货号 6ES7132-	16DO, DC 24V/0.5A 标准型 6BH00-0BA0	8DO, DC 24V/0.5A 基本型 6BF00-0AAA0	8DO, DC 24V/0.5A 标准型 6BF00-0BA0	8DO, DC 24V/0.5A 高性能型 6BF00-0CA0	8DO, DC 24V/0.5A SNK 基本型 6BF60-0AAA0	4DO, DC 24V/2A 标准型 6BD20-0BA0
供电电压	✓	✓	✓	✓	✓	✓
• 24 V DC	✓	✓	✓	✓	✓	✓
• 极性反接保护	✓	✓	✓	✓	✓	✓
功耗, 典型值	1 W	1 W	1 W	1 W	1.5 W	1 W
编程环境						
• STEP 7 TIA Portal	V11 SP2 以上	V13 SP1 以上	V11 SP2 以上	V13 以上	V13 以上	V11 SP2 以上
• STEP 7 V5.5	SP2 以上	SP3 以上	SP3 以上	SP3 以上	SP3 以上	SP3 以上
开关量输出						
• 输出通道数	16	8	8	8	8	4
• 输出类型	源型输出	源型输出	源型输出	源型输出	漏型输出	源型输出
• 额定输出电压	DC 24V	DC 24V	DC 24V	DC 24V	DC 24V	DC 24V
• 额定输出电流	0.5 A	0.5 A	0.5 A	0.5 A	0.5 A	2 A
等时模式	—	—	—	✓	—	—
电缆长度						
• 屏蔽电缆长度, 最大	1,000 m	1,000 m	1,000 m	1,000 m	1,000 m	1,000 m
• 未屏蔽电缆长度, 最长	200 m	600 m	600 m	200 m	200 m	600 m
基座单元类型	A0	A0	A0	A0	A0	A0
中断/诊断						
• 硬件中断	—	—	—	✓	✓	—
• 诊断中断	✓	✓	✓	✓	✓	✓
• 诊断功能	✓; 模块级	✓; 模块级	✓; 模块级	✓; 通道级	✓; 通道级	✓; 模块级
隔离						
• 通道和背板总线之间	✓	✓	✓	✓	✓	✓
模块宽度 (m)	15	15	15	15	15	15

## 数字量输出模块技术数据

数字量输出模块 订货号 6ES7132-	4DO, DC 24V/2A 高性能型 6BD20-0CA0	4DO, DC 24V/2A 高速型 6BD20-0DA0	4DO, AC 24-230V/2A 标准型 6FD00-0BB1	4RQ, UC 24V/2A 标准型 6GD50-0BA0	4RQ, DC 120V-AC 230V/5A 标准型 6HD00-0BB1	4RQ, DC 120V-AC 230V/5A 标准型, 带手动置位 6MD00-0BB1
供电电压	✓	✓	AC 24V - 230V	✓	✓	✓
• 24 V DC	✓	✓		✓	✓	✓
• 极性反接保护	✓	✓		✓	✓	✓
功耗, 典型值	1 W	2.5 W	9 W	1.2 W	1.5 W	1.5 W
编程环境						
• STEP 7 TIA Portal	V13 以上	V13 SP1 以上	V13 以上	V13 以上	V13 SP1 以上	V13 SP1 以上
• STEP 7 V5.5	SP3 以上	SP3 以上	SP3 以上	SP3 以上	SP3 以上	SP3 以上
开关量输出						
• 输出通道数	4	4	4	4	4	4
• 输出类型	源型输出	源型输出	交流输出	继电器, 常开和常闭	继电器, 常开触点	继电器输出, 常开触点, 带手动置位
• 额定输出电压	DC 24V	DC 24V	AC 24V - 230V	AC 24V和DC 24V	DC 120V-AC 230V	DC 120V-AC 230V
• 额定输出电流	2 A	2 A	2 A	2 A	5 A	5 A
• PWM	-	✓	-	-	-	-
• 过采样	-	✓	-	-	-	-
等时模式	✓	✓	-	-	-	-
电缆长度						
• 屏蔽电缆长度, 最大	1,000 m	50 m	1,000 m	1,000 m	1,000 m	1,000 m
• 未屏蔽电缆长度, 最长	200 m	50 m	600 m	200 m	200 m	200 m
基座单元类型	A0	A0	B1	A0	B0, B1	B0, B1
中断/诊断						
• 硬件中断	-	-	-	-	-	-
• 诊断中断	✓	✓	✓	✓	✓	✓
• 诊断功能	✓; 通道级	✓; 模块级	✓; 模块级	✓; 通道级	✓; 模块级	✓; 模块级
隔离						
• 通道和背板总线之间	✓	✓	✓	✓	✓	✓
模块宽度 (m)	15	15	20	15	20	20

## 模拟量输入模块技术数据

模拟量输入模块 订货号 6ES7134-	2AI, U, 标准型 6FB00-0BA1	2AI, I, 2/4-线 标准型 6GB00-0BA1	2AI, UI, 2/4-线 高速型 6HB00-0DA1	2AI, UI, 2/4-线 高性能型 6HB00-0CA1	4AI, UI, 2-线 标准型 6HD00-0BA1	4AI, I, 2/4-线 标准型 6GD00-0BA1	4AI, I, 2-线 HART 6TD00-0CA1
供电电压	✓	✓	✓	✓	✓	✓	✓
• 24 V DC	✓	✓	✓	✓	✓	✓	✓
• 极性反接保护	✓	✓	✓	✓	✓	✓	✓
功耗, 典型值	0.9 W	1.1 W	0.95 W	0.95 W	0.85 W	0.85 W	0.65 W
编程环境							
• STEP 7 TIA Portal	V13 SP1 以上	V13 SP1 以上	V13 SP1 以上	V13 以上	V11 SP2 以上	V11 SP2 以上	V13 SP1 以上
• STEP 7 V5.5	SP3以上	SP3以上	SP3以上	SP3以上	SP3以上	SP3以上	SP4以上
模拟量输入							
• 输入通道数	2	2	2	2	4	4	4
• 输入信号类型	0 ~ 10 V; 1 ~ 5 V; -10 V ~ 10 V; -5 V ~ 5 V	0 ~ 20 mA; 4 ~ 20 mA; -20 ~ 20 mA	0 ~ 10 V; 1 ~ 5 V; -10 V ~ 10 V; -5 V ~ 5 V; 0 ~ 20 mA; 4 ~ 20 mA; -20 ~ 20 mA	0 ~ 10 V; 1 ~ 5 V; -10 V ~ 10 V; -5 V ~ 5 V; 0 ~ 20 mA; 4 ~ 20 mA; -20 ~ 20 mA	0 ~ 10 V; 1 ~ 5 V; -10 V ~ 10 V; -5 V ~ 5 V; 0 ~ 20 mA; 4 ~ 20 mA	0 ~ 20 mA; 4 ~ 20 mA; -20 ~ 20 mA	4 ~ 20 mA
• 特殊功能	-	-	过采样, 最小分辨率50 μs	-	-	-	HART协议修订版5~7
• 分辨率(包括符号位)	16位	16位	16位	16位	16位	16位	16位
• 转换时间 (每通道)	180 / 60 / 50 / 0.25	180 / 60 / 50 / 0.25	10 μs	67.5 / 22.5 / 18.75 / 10 / 5 / 2.5 / 1.25 / 0.625 ms	180 / 60 / 50 ms	180 / 60 / 50 ms	-
等时模式	-	-	✓	✓	-	-	-
屏蔽电缆长度, 最大	200 m	1000 m	1000 m; 电压信号 200 m	200 m; 电流信号 1000 m	1000 m; 电压信号 200 m	1000 m	800 m
底座单元类型	A0, A1	A0, A1	A0, A1	A0, A1	A0, A1	A0, A1	A0, A1
中断/诊断							
• 硬件中断	-	-	✓	✓	-	-	-
• 诊断中断	✓	✓	✓	✓	✓	✓	✓
• 诊断功能	✓; 模块级	✓; 模块级	✓; 通道级	✓; 通道级	✓; 模块级	✓; 模块级	✓; 通道级
隔离							
• 通道和背板总线之间	✓	✓	✓	✓	✓	✓	✓
模块宽度 (m)	15	15	15	15	15	15	15

## 模拟量输入模块技术数据

模块量输入模块 订货号 6ES7134-	4AI, RTD/TC, 2/3/4-线 高性能型 6JD00-0CA1	8AI, RTD/TC, 2-线 高性能型 6JF00-0CA1	8AI, I, 2/4-线, 基本型 6GF00-0AA1	8AI, U, 基本型 6FF00-0AA1	电能测量模块 标准型 6PA01-0BD0	电能测量模块 标准型 6PA20-0BD0
供电电压						
• 24 V DC	✓	✓	✓	✓	AC 100 ~ 240 V	AC 100 ~ 277 V
• 极性反接保护	✓	✓	✓	✓		
功耗, 典型值	0.75 W	0.75 W	0.7 W	0.7 W	0.6 W	0.6 W
编程环境						
• STEP 7 TIA Portal	V12 SP1 以上	V13 以上	V13 SP1 以上	V13 SP1 以上	V13 SP1 以上	V13 SP1 以上
• STEP 7 V5.5	SP3以上	SP3以上	SP3以上	SP3以上	SP4以上	SP4以上
模拟量输入						
• 输入通道数	4	8	8	8		
• 输入信号类型	± 50 mV; ± 80 mV; ± 250 mV; ± 1 V; 热电 阻/热电偶 (详见手册)	± 50 mV; ± 80 mV; ± 250 mV; ± 1 V; 热电阻/ 热电偶 (详见手册)	0 ~ 20 mA; 4 ~ 20 mA; -20 ~ 20 mA	0 ~ 10 V; -10 V ~ 10 V	电压; 电流	电压; 电流
• 特殊功能	—	—	—	—	电能测量, 具体功能详见手册	电能测量, 具体功能详见手册
• 分辨率(包括符号位)	16位	16位	16位	16位	—	—
• 转换时间 (每通道)	180 / 60 / 50 ms	180 / 60 / 50 ms	180 / 60 / 50 / 0.625	180 / 60 / 50 / 0.625	—	—
屏蔽电缆长度, 最大	200 m; 50 m用于热电偶	200 m; 50 m用于热电偶	200 m	200 m	200 m	200 m
底座单元类型	A0, A1	A0, A1	A0, A1	A0, A1	D0	D0
中断/诊断						
• 硬件中断	✓	✓	—	—	—	✓
• 诊断中断	✓	✓	✓	✓	✓	✓
• 诊断功能	✓; 通道级	✓; 通道级	✓; 模块级	✓; 模块级	✓; 通道级	✓; 通道级
隔离						
• 通道和背板总线之间	✓	✓	✓	✓	✓	✓
模块宽度 (mm)	15	15	15	15	20	20

## 模拟量输出模块技术数据

模拟量输出模块 订货号 6ES7135-	2AO, U, 标准型 6FB00-0BA1	2AO, I, 标准型 6GB00-0BA1	4AO, UI, 标准型 6HD00-0BA1	2AO, UI, 高速型 6HB00-0DA1	2AO, UI, 高性能型 6HB00-0CA1
供电电压	✓	✓	✓	✓	✓
• 24 V DC	✓	✓	✓	✓	✓
• 极性反接保护	✓	✓	✓	✓	✓
功耗, 典型值	1 W	1.5 W	1.5 W	0.9 W	0.9 W
编程环境					
• STEP 7 TIA Portal	V13 SP1 以上	V13 SP1 以上	V11 SP2 以上	V13 SP1 以上	V13 以上
• STEP 7 V5.5	SP3 以上	SP3 以上	SP3 以上	SP3 以上	SP3 以上
模拟量输出					
• 输出通道数	2	2	4	2	2
• 输出信号类型	0 ~ 10 V; 1 ~ 5 V -10 V ~ 10 V; -5 V ~ 5 V	0 ~ 20 mA; 4 ~ 20 mA -20 ~ 20 mA	0 ~ 10 V; 1 ~ 5 V; -10 V ~ 10 V; -5 V ~ 5 V 0 ~ 20 mA; 4 ~ 20 mA; -20 ~ 20 mA	0 ~ 10 V; 1 ~ 5 V; -10 V ~ 10 V -5 V ~ 5 V; 0 ~ 20 mA 4 ~ 20 mA; -20 ~ 20 mA 过采样	0 ~ 10 V; 1 ~ 5 V; -10 V ~ 10 V -5 V ~ 5 V; 0 ~ 20 mA; 4 ~ 20 mA -20 ~ 20 mA
• 特殊功能	—	—	—	—	—
• 分辨率(包括符号位), 最高	16位	16位	16位	16位	16位
• 周期时间(每模块)	最小1 ms	最小1 ms	最小5 ms	最小125 μs	最小750 μs
等时模式	—	—	—	✓	✓
屏蔽电缆长度, 最大	200 m	1000 m	1000 m; 电压信号 200 m	1000 m; 电压信号 200 m	200 m; 电流输出1000 m
底座单元类型	A0, A1	A0, A1	A0, A1	A0, A1	A0, A1
中断/诊断					
• 硬件中断	—	—	—	—	—
• 诊断中断	✓	—	✓	✓	✓
• 诊断功能	✓; 模块级	✓	✓; 模块级	✓; 通道级	✓; 通道级
隔离					
• 通道和背板总线之间	✓	✓	✓	✓	✓
模块宽度 (mm)	15	15	15	15	15

## ET 200SP 称重模块 SIWAREX WP321 概述



- 可以自由编程的称重应用
- 可以无缝集成到 SIMATIC 环境中
- 外形紧凑，仅 15mm 宽
- 适用于平台秤、料仓秤、定量灌装 / 包装、测力

## 称重模块 SIWAREX WP321 技术数据

称重模块	SIWAREX WP321
订货号	7MH4138-6AA00-0BA0
额定电压	24V DC
称重传感器特性	1... 4 mV/V
分辨率	高达 ±2,000,000
测量速度	10ms/100Hz
可集成的系统	<ul style="list-style-type: none"> <li>• SIMATIC S7-300</li> <li>• SIMATIC S7-400</li> <li>• SIMATIC S7-1200</li> <li>• SIMATIC S7-1500</li> </ul>
通讯接口	<ul style="list-style-type: none"> <li>• SIMATIC ET 200SP 总线</li> <li>• RS485(SIWATOOL) <sup>1)</sup></li> </ul>
基座单元类型	A0
模块宽度 (mm)	15mm

<sup>1)</sup> 需要另配 USB-RS485 转换器(请参考产品手册)

## ET 200SP 工艺模块概述



- TM Count 1x24V 计数器模块，功能如下
  - 单通道智能 32 位计数模块，用于通用计数任务和时基测量任务
  - 用于直接连接 24 V 增量传感器或脉冲编码器
  - 集成数字量输入 / 输出
- TM PosInput 1 定位模块，功能如下
  - 连接 SSI 绝对值编码器
  - 频率，周期，速度测量
  - 计数功能，位置检测
  - 集成数字量输入 / 输出
- TM Timer DIDO 10x24V 带时间戳模块，功能如下
  - 输入 / 输出时间戳功能
  - 计数功能
  - 输入输出过采样功能
  - PWM 脉宽调制
- TM Pulse 2x24V 脉冲输出模块，功能如下
  - 单一的脉冲输出
  - PWM 输出
  - 脉冲序列输出
  - 频率输出
  - 低成本直流电机双向控制，无需功率单元

## 计数器模块 TM Count 1x24V 技术数据

计数模块 订货号	TM Count 1x24V 6ES7138-6AA00-0BA0
供电电压	
• 24 V DC	✓
• 极性反接保护	✓
功耗, 典型值	1 W
编程环境	
• STEP 7 TIA Portal	V12 SP1 以上
• STEP 7 V5.5	SP3以上
数字量输入	
• 输入通道数	3
• 功能	门控制, 同步, 捕捉, 自由设定
数字量输出	
• 输出通道数	2
• 功能	比较值转换, 自由设定
24 V编码器	
• 增量编码器 (非对称)	✓
• 脉冲编码器	✓
• 输入频率, 最大	200 kHz
计数功能	
• 计数器数量	1; 32 位
• 计数频率, 最大	800 kHz; 带有4倍评估
位置检测功能	✓
测量功能	✓
等时模式	✓
基座单元类型	A0
中断/诊断	
• 硬件中断	✓
• 诊断中断	✓
• 诊断功能	✓; 模块级
隔离	
• 通道和背板总线之间	✓
模块宽度 (mm)	15

## 定位模块 TM PosInput 1 技术数据

定位模块 订货号	TM PosInput 1 6ES7138-6CG00-0BA0
供电电压	
• 24 V DC	✓
• 极性反接保护	✓
功耗, 典型值	1.9 W
编程环境	
• STEP 7 TIA Portal	V13 以上
• STEP 7 V5.5	SP3以上
数字量输入	
• 输入通道数	2
• 功能	门控制, 同步, 捕捉, 自由设定
数字量输出	
• 输出通道数	2
• 功能	比较值转换, 自由设定
编码器	
• 增量编码器 (非对称)	输入频率最大1 MHz; 5 V TTL
• 增量编码器 (对称)	输入频率最大1 MHz; RS422
• SSI绝对值编码器	输入频率最大1 MHz
计数功能	
• 计数器数量	1
• 计数频率, 最大	4 MHz; 带有4倍评估
位置检测功能	✓
测量功能	✓
等时模式	✓
基座单元类型	A0
中断/诊断	
• 硬件中断	✓
• 诊断中断	✓
• 诊断功能	✓; 模块级
隔离	
• 通道和背板总线之间	✓
模块宽度 (mm)	15

## 时间戳模块 TM Timer DIDO 10x24V 技术数据

时间戳模块 订货号	TM Timer DIDO 10x24V 6ES7138-6CG00-0BA0	时间戳模块 订货号	TM Timer DIDO 10x24V 6ES7138-6CG00-0BA0
供电电压		数字量输出	
• 24 V DC	✓	• 输出通道数	6通道
• 极性反接保护	✓	• 输出带有时间戳, 最多	6通道
功耗, 典型值	1.5W	• PWM, 最多	6通道
编程环境		• 输出过采样, 最多	6通道
• STEP 7 TIA Portal	V13 update3 以上	编码器	
• STEP 7 V5.5	SP3以上	• 增量编码器 (非对称)	24 V
数字量输入		• 输入频率, 最大	50 kHz
• 输入通道数	4通道	• 计数频率, 最大	200 kHz; 带有4倍评估
• 输入带有时间戳, 最多	4通道	等时模式	✓
• 计数器, 最多	3通道	基座单元类型	A0
• 增量型计数器, 最多	1通道	中断/诊断	
• 输入过采样输入, 最多	3通道	• 硬件中断	✓
		• 诊断中断	✓
		• 诊断功能	✓; 模块级
		隔离	
		• 通道和背板总线之间	✓
		模块宽度 (mm)	15

## 脉冲输出模块 TM Pulse 2x24V 技术数据

通讯模块 订货号	TM Pulse 2x24V 6ES7138-6DB00-0BB1
供电电压	✓
• 24 V DC	✓
• 极性反接保护	✓
功耗, 典型值	1.7 W
编程环境	V13 uSP1 以上 SP4以上
• STEP 7 TIA Portal	
• STEP 7 V5.5	
数字量输入	2
• 输入通道数	自由输入, 硬件使能输出
• 功能	
数字量输出	2
• 输出通道数	✓
• 源型/漏型输出	
• 功能	PWM, 连接比例阀, 电流控制, 连接直流电机, ON-延时, OFF-延时, 频率输出, 脉冲串, 脉冲输出

通讯模块 订货号	TM Pulse 2x24V 6ES7138-6DB00-0BB1
等时模式	✓
电缆长度	
• 屏蔽电缆长度, 最大	1,000 m
• 未屏蔽电缆长度, 最长	600 m
基座单元类型	B1
中断/诊断	
• 硬件中断	—
• 诊断中断	—
• 诊断功能	✓; 模块级
隔离	
• 通道和背板总线之间	✓
模块宽度 (mm)	20

## ET 200SP 通讯模块概述



- 点对点通讯模块, 支持 RS 232/RS422/RS485 接口, 及自由口, 3964 (R), Modbus RTU 主 / 从, USS 多种协议
- 符合 IO-Link 规范 V1.1 的 IO-Link 主站模块
- 符合 AS-i 规范 V3.0 的 AS-i 主站接口模块
- 另有 AS-I 安全型模块 F-CM AS-i Safety ST: 3RK7136-6SC00-0BC1

## 通讯模块技术数据

通讯模块 订货号	CM PtP 串行通讯 6ES7 137-6AA00-0BA0	CM 4xIO-Link 主站 6ES7 137-6BD00-0BA0	CM AS-i Master ST 3RK7 137-6SA00-0BC1
供电电压	✓	✓	通过 AS-i 24 V 和背板总线
• 24 V DC	✓	✓	
• 极性反接保护	✓	✓	
功耗, 典型值	0.7 W	1 W	1.7 W
编程环境	V12 以上 SP2 以上	V13 SP1 以上 SP3 以上	V13 SP1 以上 SP3 以上
• STEP 7 TIA Portal			
• STEP 7 V5.5			
连接接口	RS 232/RS422/RS485	IO-Link	AS-interface; 最多62个从站
接口数量	1	4	1
通讯协议	自由口, 3964 (R), Modbus RTU 主 / 从, USS	O-Link 主, 符合 IO-Link 规范 V1.1	符合 AS-i 规范 V3.0
通讯速率	最大 115.2 kbit/s	4.8 kBd (COM1); 38.4 kBd (COM2); 230.4 kBd (COM3)	最大 167 kbit/s
等时模式	—	✓	—
基座单元类型	A0	A0	C0
中断/诊断			
• 硬件中断	—	—	—
• 诊断中断	✓	✓	✓
• 诊断功能	✓; 模块级	✓; 通道级	✓; 模块级
隔离			
• 通道和背板总线之间	✓	✓	✓
模块宽度 (mm)	15	15	20



## ET 200SP 故障安全模块

SIMATIC ET 200SP 也支持故障安全相关的功能，其功能安全标准认证符合 EN 61508，可以达到 PL E(ISO 13849-1)/SIL3 (IEC 61508) 安全等级。

### F-DI 8x24VDC 8 通道安全数字量输入模块概述



#### SIMATIC ET 200SP 8 通道安全输入模块

- 可实现安全应用和标准应用
- 支持 PROFISAFE, 15MM 宽
- 支持到 PL E(ISO 13849-1)/SIL3 (IEC 61508) 安全等级
- 无需在硬件上进行 DIP 拨码设置

### F-DO 4x24VDC 4 通道安全数字量输出模块概述



#### SIMATIC ET 200SP 4 通道安全输出模块

- 可实现安全应用和标准应用
- 支持 PROFISAFE, 24V/2A 直流, 15MM 宽
- 支持到 PL E(ISO 13849-1)/SIL3 (IEC 61508) 安全等级
- 无需在硬件上进行 DIP 拨码设置

### 安全电源模块 F-PM-E 概述



#### SIMATIC ET 200SP 安全电源模板 PPM

- 可实现安全应用和标准应用
- 支持 PROFISAFE, 24V 直流, 安全转换 DQ 和安全 F DQ
- 支持到 PL D/SIL2 或 PL E/SIL3 安全等级
- 2 通道故障安全数字量输入和 1 故障安全数字量输出 PPM

### F-RQ 1x24VDC 1 通道安全继电器输出模块概述



#### SIMATIC ET 200SP 故障安全继电器输出模块, 1 通道 F- ST RQ

- 用于故障安全功能和标准功能的应用
- DC24V/AC230V/5A, 20MM 宽, 1 点继电器输出 (2 NO- 触点)
- 总输出电流 5A, 额定电压 24V 以及 AC 24 ... 230V
- 可支持到 PL E (ISO13849-1: 2008)/SIL 3 (IEC61508: 2010)

## 安全信号模块技术数据

安全信号模块 订货号	F-DI 8x24VDC 6ES7 136-6BA00-0CA0	F-DO 4x24VDC 6ES7 136-6DB00-0CA0	F-RQ ST 1xDC24V/AC230V 6ES7 136-6RA00-0BF0
额定电源电压 (下限-上限)	DC 24V (20.4V -28.8V)	DC 24V (20.4V -28.8V)	DC 24V (20.4V -28.8V)
典型功耗	4 W	4 W	1 W
支持的安全等级	SIL 3/Category 4/PL e	SIL 3/Category 4/PL e	SIL 3/Category 4/PL e
支持的组态软件	STEP 7 TIA Portal V12/STEP 7 V5.5 SP 3 以上		
输入/输出点数量	8	4	1
电缆长度			
• 屏蔽电缆的最大长度	1000 m	1000 m	500 m
• 未屏蔽电缆的最大长度	500 m	500 m	300 m
基座单元类型	A0	A0	F0
中断/诊断			
• 硬件中断	✓	—	—
• 诊断中断	✓	—	—
• 通道诊断 LED 指示	✓ 红色 LED 指示灯	✓ 红色 LED 指示灯	运行指示灯
• 模块诊断 LED 指示	✓ 绿色/红色 LED 诊断指示灯	✓ 绿色/红色 LED 诊断指示灯	通道状态绿色指示灯
隔离			
• 通道和背板总线之间	✓	✓	✓
模块宽度 (mm)	15	15	20

## ET 200SP基座单元

ET 200SP 的基座单元为 I/O 模块提供可靠的连接，实现供电及背板通讯等功能。

### ET 200SP 基座单元概述



- 直插式端子，接线无需工具，单手可完成接线
- 可选的彩色端子标签方便接线，指示更加明晰
- 运行中更换模块不会影响到接线
- 模块空缺运行（模块可以不插）
- 自动机械编码，可以防止插错模块
- 更好的电磁兼容性源于
  - 自动连接的屏蔽的背板总线
  - 带有屏蔽的多层电路板保证信号不受干扰
  - 体积小，安装方便的屏蔽套件
- 自动连接的电势组，无需额外接线和跳线
- 端子盒可以拆卸
- 并列连接的基座单元具有良好的机械特性
- 可选的彩色端子标签，根据 CC 彩色编码

### 基座单元类型

基座单元类型	基座单元名称	MLFB 订货号	包装数量	适用的彩色端子标签*
A0	BU15-P16+A10+2D	6ES7193-6BP20-0DA0	1	P16:CC01 to CC05 A10:CC71 to CC73
A0	BU15-P16+A0+2D	6ES7193-6BP00-0DA0	1	P16:CC01 to CC05
A0	BU15-P16+A10+2B	6ES7193-6BP20-0BA0	1	P16:CC01 to CC05 A10:CC71 to CC73
A0	BU15-P16+A0+2B	6ES7193-6BP00-0BA0	1	P16:CC01 to CC05
A1	BU15-P16+A0+12D/T	6ES7193-6BP40-0DA1	1	P16:CC01 to CC05 12D:CC74
A1	BU15-P16+A0+2D/T	6ES7193-6BP00-0DA1	1	P16:CC01 to CC05
A1	BU15-P16+A0+12B/T	6ES7193-6BP40-0BA1	1	P16:CC01 to CC05 12B:CC74
A1	BU15-P16+A0+2B/T	6ES7193-6BP00-0BA1	1	P16:CC01 to CC05
B0	BU20-P12+A4+0B	6ES7193-6BP20-0BB0	1	P12:CC41 A4:CC81 to CC83
B1	BU20-P12+A0+4B	6ES7193-6BP20-0BB1	1	P12:CC41
C0	BU20-P6+A2+4D	6ES7193-6BP20-0DC0	1	P6:CC51, CC52 A2:CC84 to CC86
C1	BU20-P6+A2+4B	6ES7193-6BP20-0BC1	1	P6:CC51 A2:CC84 to CC86
D0	BU20-P12+A0+0B	6ES7193-6BP00-0BD0	1	...
F0	BU20-P8+A4+0B	6ES7193-6BP20-0BF0	1	P8:CC42

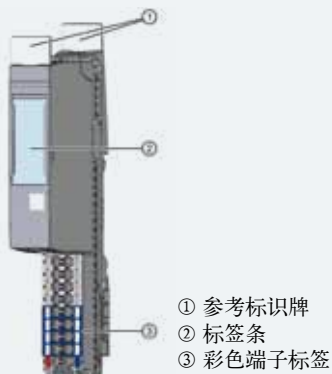
\*需单独订货

## 基座单元与 I/O 模块的兼容列表

I/O 模块		基座单元			
订货号	描述	类型	订货号	描述	
6ES7131-6BF00-0AA0	DI 8x24VDC BA	A0	6ES7193-6BP00-0BA0	BU15-P16+A0+2B	
6ES7131-6BF00-0BA0	DI 8x24VDC ST		6ES7193-6BP00-0DA0	BU15-P16+A0+2D	
6ES7131-6BF00-0CA0	DI 8x24VDC HF		6ES7193-6BP20-0BA0	BU15-P16+A10+2B	
6ES7131-6BF00-0DA0	DI 8x24VDC HS		6ES7193-6BP20-0DA0	BU15-P16+A10+2D	
6ES7131-6BH00-0BA0	DI 16x24VDC ST				
6ES7131-6BF60-0AA0	DI SRC 8x24VDC BA				
6ES7131-6TF00-0CA0	DI 8xNAMUR HF				
6ES7132-6BD20-0BA0	DQ 4x24VDC/2A ST				
6ES7132-6BD20-0CA0	DQ 4x24VDC/2A HF				
6ES7132-6BD20-0DA0	DQ 4x24VDC/2A HS				
6ES7132-6BF00-0AA0	DQ 8x24VDC/0,5A BA				
6ES7132-6BF00-0BA0	DQ 8x24VDC/0,5A ST				
6ES7132-6BF00-0CA0	DQ 8x24VDC/0,5A HF				
6ES7132-6BF60-0AA0	DQ Sink 8x24VDC/0,5A BA				
6ES7132-6BH00-0BA0	DQ 16x24VDC/0,5A ST				
6ES7132-6GD50-0BA0	RQ 4x24VDC/2A CO ST				
6ES7138-6AA00-0BA0	TM Count 1x24V				
6ES7138-6BA00-0BA0	TM PosInput 1				
6ES7138-6CG00-0BA0	TM Timer DIDQ 10x24V				
7MH4138-6AA00-0BA0	TM SIWAREX WP321				
6ES7137-6AA00-0BA0	CM PtP				
6ES7137-6BD00-0BA0	CM 4xIO-LINK ST				
6ES7136-6BA00-0CA0	F-DI 8x24VDC HF				
6ES7136-6DB00-0CA0	F-DQ 4x24VDC/2A				
6ES7134-6FB00-0BA1	AI 2xU ST		A0/A1	6ES7193-6BP00-0BA0	BU15-P16+A0+2B
6ES7134-6GB00-0BA1	AI 2xI 2/4-WIRE ST			6ES7193-6BP00-0DA0	BU15-P16+A0+2D
6ES7134-6GD00-0BA1	AI 4xI 2-/4-WIRE ST			6ES7193-6BP20-0BA0	BU15-P16+A10+2B
6ES7134-6HD00-0BA1	AI 4xU/I 2-WIRE ST			6ES7193-6BP20-0DA0	BU15-P16+A10+2D
6ES7134-6HB00-0CA1	AI 2xU/I 2-/4-WIRE HF	6ES7193-6BP00-0BA1		BU15-P16+A0+2B/T	
6ES7134-6HB00-0DA1	AI 2xU/I 2-/4-WIRE HS	6ES7193-6BP00-0DA1		BU15-P16+A0+2D/T	
6ES7134-6JD00-0CA1	AI 4xRTD/TC 2-/3-/4-WIRE HF	6ES7193-6BP40-0BA1		BU15-P16+A0+12B/T	
6ES7134-6JF00-0CA1	AI 8xRTD/TC 2-WIRE HF	6ES7193-6BP40-0DA1		BU15-P16+A0+12D/T	
6ES7134-6TD00-0CA1	AI 4xI 2-WIRE HART				
6ES7134-6GF00-0AA1	AI 8xI 2-/4-WIRE BA				
6ES7134-6FF00-0AA1	AI 8xU BA				
6ES7135-6FB00-0BA1	AQ 2xU ST				
6ES7135-6GB00-0BA1	AQ 2xI ST				
6ES7135-6HB00-0CA1	AQ 2xU/I HF				
6ES7135-6HB00-0DA1	AQ 2xU/I HS				
6ES7135-6HD00-0BA1	AQ 4xU/I ST				
6ES7132-6HD00-0BB1	RQ NO 4x120VDC..230VAC/5A ST	B0/B1		6ES7193-6BP20-0BB0	BU20-P12+A4+0B
6ES7132-6MD00-0BB1	RQ NO 4x120VDC-230VAC/5A MA ST			6ES7193-6BP20-0BB1	BU20-P12+A0+4B
6ES7131-6FD00-0BB1	DI 4x120..230VAC ST	B1	6ES7193-6BP20-0BB1	BU20-P12+A0+4B	
6ES7132-6FD00-0BB1	DQ 4x24..230VAC/2A ST				
6ES7138-6DB00-0BB1	TM Pulse 2x24V				
6ES7136-6PA00-0BC0	F-PM-E 24VDC/8A PPM ST	C0	6ES7193-6BP20-0DC0	BU20-P6+A2+4D	
3RK7137-6SA00-0BC1	CM AS-i Master ST				
3RK7136-6SC00-0BC1	F-CM AS-i Safety ST	C0/C1	6ES7193-6BP20-0DC0	BU20-P6+A2+4D	
			6ES7193-6BP20-0BC1	BU20-P6+A2+4B	
6ES7134-6PA01-0BD0	AI Energy Meter 400VAC ST	D0	6ES7193-6BP00-0BD0	BU20-P12+A0+0B	
6ES7134-6PA20-0BD0	AI Energy Meter 480VAC ST				
6ES7136-6RA00-0BF0	F-RQ 1x24VDC/24V..230VAC/5A ST	F0	6ES7193-6BP20-0BF0	BU20-P8+A4+0B	

## ET 200SP 附件产品

## ET 200SP 附件产品

**标签条（长条形）**

可以用于接口模块，总线适配器，I/O模块和基座单元盖板

**参考标识牌**

- 用于标识 ET 200SP 组件（设备标识）
- 可以应用于接口模块，总线适配器，I/O模块和基座单元盖板

**彩色端子标**

- 标识端子上的电压等级
- 防止接线错误

**基座单元盖板**

- 空槽盖板
- 保护没有插I/O模块的基座单元接口

**屏蔽连接套件**

- 简单快速进行屏蔽连接
- 从EMC的角度，优化了电缆的连接，节省了空间。

## ET 200SP 配置参考 1 — PROFINET 连接方式

NO.	模块类型	数量	订货号
1	IM 155-6 PN ST 标准型 PROFINET 接口模块，含总线适配器 BA 2xRJ45	1	6ES7155-6AA00-0BN0
2	DI 16x24VDC 标准型，基座单元类型 A0	2	6ES7131-6BH00-0BA0
3	DQ 16x24VDC 标准型，基座单元类型 A0	2	6ES7132-6BH00-0BA0
4	AI 4xU/I 2 线制 标准型，基座单元类型 A0、A1	1	6ES7134-6HD00-0BA1
5	AQ 4xU/I 标准型，基座单元类型 A0、A1	1	6ES7135-6HD00-0BA1
6	基座单元 BU15-P16+A0+2D（用于形成负载组）	1	6ES7193-6BP00-0DA0
7	基座单元 BU15-P16+A0+2B	5	6ES7193-6BP00-0BA0

# SIMATIC ET 200S 分布式 I/O

SIMATIC ET 200S 是一款防护等级为 IP20，具有丰富的信号模块，同时支持电机启动器，变频器，PROFIBUS 和 PROFINET 网络的分布式 IO 系统。该产品在烟草，汽车，钢铁和各 OEM 厂商得到了广泛的认可和应用。

## ET 200S 特点



- 同时支持 PROFIBUS 和 PROFINET 现场总线
- 每个接口模块最大可以扩展 63 个模块或 2 m 宽
- ET 200S 中拥有 CPU314 功能的集成 PROFIBUS DP 通讯口的 IM151-7 CPU 和具有 3 个 PROFINET 接口的 IM151-8 PN/DP CPU 接口模块
- ET 200S 中可以扩展最大 7.5 kW 的电机启动器和最大 4.0 kW 的变频器
- 拥有丰富的诊断功能，包括断线，短路和通道级的诊断功能
- 支持故障安全型与标准模块共存于一个 ET 200S 站点
- 支持丰富的数字量，模拟量，功能模块
- 支持带电热插拔功能，使得在运行情况下也可以轻松完成模块的更换
- 标准的 DIN35 安装导轨

## ET 200S 接口模块

通讯接口模块将 ET 200S 与 PROFIBUS DP 总线或者 PROFINET 工业以太网相连接。

### PROFIBUS DP 接口模块



- 处理与 PROFIBUS-DP 主站的所有数据交换
- 6 种型号：
  - IM 151-1 基本型
  - IM 151-1 紧凑型 32DI 直流 24 V
  - IM 151-1 紧凑型 16DI 直流 24 V/16 DO 直流 24 V/0.5 A
  - IM 151-1 标准型
  - IM 151-1 光纤标准型接口模块
  - IM 151-1 高性能型

### PROFINET 接口模块



- 用于将 ET 200S 连接至 PROFINET 的接口模块
- 与 PROFINET IO 控制器进行所有的数据交换
- 4 种型号
  - IM151-3 PN 标准型
  - IM151-3 PN 高性能型
  - IM151-3 PN 高速型
  - IM151-3 PN FO
- 集成双端口交换机，用于总线形拓扑结构

## PROFIBUS DP 接口模块技术数据

接口模块 订货号 6ES7 151-	IM 151-1 基本型 1CA00-0AB0	IM 151-1 紧凑型 1CA00-1BL0 1CA00-3BL0	IM 151-1 标准型 1AA06-0AB0	IM 151-1 FO 标准型 1AB05-0AB0	IM 151-1 高性能型 1BA02-0AB0
电源电压	24 V	24 V	24 V	24 V	24 V
功耗, 典型值	1.5 W	3 W	3.3 W	3.3 W	3.3 W
集成 I/O	—	32 DI 16DI / 16 DO	—	—	—
I/O 模块的最大数量	12	12	63	63	63
最大参数数量	244 字节	244 字节	244 字节	244 字节	244 字节
输入/输出地址空间	88 / 88 字节	100 / 100 字节	244 / 244 字节	128 / 128 字节	244 / 244 字节
协议	DP V0	DP V0	DP V0 和 DP V1	DP V0	DP V0 和 DP V1
DP 连接类型	RS485	RS485	RS485	光纤	RS485
是否支持 Profisafe 故障	—	—	—	—	✓
诊断功能	✓	✓	✓	✓	✓
诊断显示 LED					
• 总线错误 BF (红色)	✓	✓	✓	✓	✓
• 组故障 SF (红色)	✓	✓	✓	✓	✓
• 监测 24 V 电源电压 ON	✓	✓	✓	✓	✓
尺寸 W×H×D (mm)	45×119.5×75	120×132×75	45×119.5×75	45×119.5×75	45×119.5×75

## PROFINET 接口模块技术数据

接口模块 订货号 6ES7 151-	IM151-3 标准型 3AA23-0AB0	IM151-3 高性能型 3BA23-0AB0	IM151-3 高速型 3BA60-0AB0	IM 151-3 FO 3BB23-0AB0
电源电压	24 V	24 V	24 V	24 V
功耗, 典型值	3.3 W	3.3 W	3.3 W	5 W
I/O 模块的最大数量	63	63	32	63
最大参数数量	1440 字节	244 字节	244 字节	244 字节
输入/输出地址空间	256 / 256 字节	256 / 256 字节	180 / 180 字节	256 / 256 字节
协议	PROFINET IO	PROFINET IO	PROFINET IO	PROFINET IO
PROFINET 接口	2 × RJ45	2 × RJ45	2 × RJ45	光纤 2x SC RJ
是否支持 Profisafe 故障	—	✓	—	✓
诊断功能	✓	✓	✓	✓
诊断显示 LED				
• 组故障 SF (红色)	✓	✓	✓	✓
• 总线错误 BF (红色)	✓	✓	✓	✓
• 维护显示 MT (黄色)	✓	✓	✓	✓
• 24 V 电源电压 ON (绿色)	✓	✓	✓	✓
• 连接到交换机或者 IO 控制器 (绿色)	✓	✓	✓	✓
尺寸 W×H×D (mm)	60×119.5×75	60×119.5×75	60×119.5×75	60×119.5×75

## ET 200S CPU 模块

SIMATIC ET 200S 具有集成了 CPU S7-314 功能的带有 PROFIBUS DP 通讯口的 IM151-7 CPU 和带有 3 个 PROFINET 端口的 IM151-8 PN/DP CPU。该系列 CPU 用于 ET 200S 中的高性能控制解决方案，可提升设备和机器的可用性。

### IM 151-7 CPU 模块概述



- 通过 PROFIBUS DP 编程
- 紧凑型 SIMATIC 微存储器卡 (MMC)
- 集成 12 Mbit/s PROFIBUS DP 从站 / MPI 接口，铜质
- 通过增加 Profibus DP 主站接口模块，可以使 IM151-7 CPU 成为 DP 主站
- 提供有 IM151-7 FO
- 提供有故障安全型 IM 151-7 F-CPU

### IM 151-8 PN/DP CPU 模块概述



- PROFINET IO 控制器，最大可以支持 128 个 IO 设备
- 集成 3 端口交换机功能的 PROFINET 接口模块
- 支持多种通讯功能，包括：PG/OP 通讯，PROFINET IO，PROFINET CBA，开放的 IE 通讯 (TCP, ISO on TCP 和 UDP)，网页服务器和 S7 通讯
- 支持 MMC 卡
- 通过增加 Profibus DP 主站接口模块，可以使 IM151-8 PN/DP CPU 成为 DP 主站
- IM 151-8F PN/DP CPU 支持故障安全型功能

### IM 151-7 (8) CPU 主站接口模块概述



- 集成 12 Mbit/s PROFIBUS DP 主站接口，铜质
- 可在一个 IM 151-7 CPU 上并行运行两个 PROFIBUS DP 接口
- 功能相当于组态为 DP 主站的 S7-314 CPU 的接口
- 每个 CPU 支持 1 个主站接口模块
- 订货号：6ES7 138-4HA00-0AB0
- 尺寸 W×H×D (mm)：35×119.5×75



## CPU 模块技术数据

CPU模块 订货号 6ES7 151-	IM151-7 FO CPU 7AB00-0AB0	IM151-7 CPU 7AA21-0AB0	IM151-8 CPU 8AB01-0AB0
供电电压	24 V	24 V	24 V
功耗, 典型值	3.3 W	4.2 W	5.5 W
存储器			
• 工作存储器	48 K	128 K	192 KB
• 装载存储器, 最大	2 MB	8 MB	8 MB
CPU/处理时间			
• 对于位运算, 最小	0.3 $\mu$ s	0.06 $\mu$ s	0.06 $\mu$ s
• 对于字运算, 最小	1 $\mu$ s	0.12 $\mu$ s	0.12 $\mu$ s
• 对于定点数运算, 最小	2 $\mu$ s	0.16 $\mu$ s	0.16 $\mu$ s
• 对于浮点数运算, 最小	50 $\mu$ s	0.59 $\mu$ s	0.59 $\mu$ s
计数器、定时器			
• S7计数器	64	256	256
• S7定时器	128	256	256
• IEC计数器/定时器	✓	✓	✓
地址区			
• I/O地址区, 输入/输出	1536字节/1536字节	2048字节/2048字节	2048字节/2048字节
• 过程映像, 输入/输出可调		2048字节/2048字节	2048字节/2048字节
• 硬件时钟		✓	✓
第一接口			
• 接口类型	光纤接口和集成 用于编程的 RS 485 接口	集成 RS485 接口	PROFINET
功能			
• DP 从站	✓	✓; active、passive	
• PROFINET IO设备			✓
• PROFINET IO控制器			✓
第二接口			
• 接口类型		通过额外主站模块 6ES7138-4HA00-0AB0	通过额外主站模块 6ES7138-4HA00-0AB0
功能			
• DP主站		✓	✓
• DP主站模块支持从站数量, 最大		32; 每个站点	32; 每个站点
尺寸 W×H×D (mm)	60×119.5×75	60×119.5×75	120×119.5×75

## ET 200S I/O 模块

SIMATIC ET 200S 具有多种 IO 模块，包括常规输入 / 输出模块，工艺模块等，实现灵活的扩展。

### PM-E 电源管理模块概述



- 用于监控负载和传感器供电电压
- 采用自动编码，可插入到 TM-P 端子模块
- 电压和熔断电压降的诊断报文（能够通过组态取消）

电源模块	PM-E 24 V DC 标准型	PM-E 24 V DC 高性能型	PM-E 24 ~ 48 V DC	PM-E 24 V DC ~ 230 V AC	PM-E DC24V/8A RO
订货号	6ES7 138-4CA01-0AA0	6ES7 138-4CA60-0AB0	6ES7 138-4CA50-0AB0	6ES7 138-4CB11-0AB0	6ES7138-4CA80-0AB0
供电电压					
• 额定负载电压	24 V DC	24 V DC	24-48 V DC	24-48 V DC, 24-230 V AC	24 V DC
• 过电压保护	否	否	否	是	否
功耗，典型值	0.1 W	0.35 W	0.5 W	最大5 W	0.6 W
最大载流量（最高 60°C）	10 A	10 A	10 A	10 A	8 A
电隔离					
• 额定负载电压和底板总线之间	✓	✓	✓	✓	✓
• 电源模块之间	✓	✓	✓	✓	✓
模块功能	负载电压诊断	负载电压诊断 支持状态诊断信息 支持可选配置功能	负载电压诊断 支持状态诊断信息 支持可选配置功能	通用电源模块 集成可替换的保险 支持状态诊断信息 支持可选配置功能	负载电压诊断 支持状态诊断信息 支持PROFIenergy
尺寸 W × H × D (mm)	15 × 81 × 52	15 × 81 × 52	15 × 81 × 52	15 × 81 × 52	15 × 81 × 52

### 电源模块和 TM-P 端子模块选型工具

电源管理模块	用于电源模块的 TM-P 端子模块			
螺钉型端子	TM-P15S23-A1	TM-P15S23-A0	TM-P15S22-01	TM-P30S44-A0
订货号6ES7 193-	4CC20-0AA0	4CD20-0AA0	4CE00-0AA0	4CK20-0AA0
弹簧端子	TM-P15C23-A1	TM-P15C23-A0	TM-P15C22-01	TM-P30C44-A0
订货号6ES7 193-	4CC30-0AA0	4CD30-0AA0	4CE10-0AA0	4CK30-0AA0
快连型端子	TM-P15N23-A1	TM-P15N23-A0	TM-P15N22-01	
订货号6ES7 193-	4CC70-0AA0	4CD70-0AA0	4CE60-0AA0	
PM-E 24 V DC	✓	✓	✓	
PM-E 24 V DC to 48 V DC	✓	✓	✓	
PM-E 24 V DC ~ 230 V AC	✓	✓	✓	
PM-E DC24V/8A RO	✓	✓	✓	
PM-E F 24 V DC PROFIsafe				✓

## 预留模块概述



- 适用于所有 TM-E 端子模块（15 mm 和 30 mm 宽）。
- 为电子模块预留有一个插槽。组态时，需将预留模块插入 ET200S 的预留插槽中。
- 端子模块可以进行功能布线以备将来使用。
- 运行期间即可更换 I/O 模块。
- 可通过 PLC 程序启用预留模块，而无须更改工程组态。
- 15mm宽模块：6ES7 138-4AA01-0AA0
- 30mm宽模块：6ES7 138-4AA11-0AA0

## 开关量模块概述



- 具有 2, 4 和 8 通道数字量输入和输出模块
- 采用自动编码，可插入到 TM-E 端子模块
- 高性能型，用于增强设备可用性、附加功能和丰富的诊断功能
- 模块可热插拔

## TM-E 端子模块和数字量模块的可能组合

电子模块		用于电子模块的 TM-E 端子模块			
螺钉型端子订货号 6ES7 193...	→	...4CA40-0AA0	...4CA20-0AA0	...4CB20-0AA0	...4CB00-0AA0
弹簧型端子订货号 6ES7 193...	→	...4CA50-0AA0	...4CA30-0AA0	...4CB30-0AA0	...4CB10-0AA0
快速连接订货号 6ES7 193...	→	...4CA80-0AA0	...4CA70-0AA0	...4CB70-0AA0	...4CB60-0AA0
2DI 24 V DC ST	✓	✓	✓	✓	✓
2DI 24 V DC HF	✓	✓	✓	✓	✓
4DI 24 V DC ST	✓	✓	✓	✓	✓
4DI 24 V DC HF	✓	✓	✓	✓	✓
4DI 24 V DC ST, 源型输入	✓	✓	✓	✓	✓
4DI 24 ~ 48 V UC HF	✓	✓	✓	✓	✓
4 DI NAMUR	✓	✓	✓	✓	✓
8DI 24 V DC, ST	✓			✓	
8DI 24 V DC ST, 源型输入	✓			✓	
2DI 230 V AC ST	✓	✓	✓	✓	✓
2DO 24 V DC/0.5 A ST	✓	✓	✓	✓	✓
2DO 24 V DC/0.5 A HF	✓	✓	✓	✓	✓
4DO 24 V DC/0.5 A ST, 漏型输出	✓	✓	✓	✓	✓
4DO 24 V DC/0.5 A, 标准型和高性能型	✓	✓	✓	✓	✓
8DO 24 V DC/0.5 A, 标准型和高性能型	✓			✓	
8DO 24 V DC/0.5 A ST, 漏型输出	✓			✓	
2DO 24 V DC/2 A ST/HF	✓	✓	✓	✓	✓
4DO 24 V DC/2 A, 标准型和高性能型	✓	✓	✓	✓	✓
2DO 24 ~ 230 V AC/2A	✓	✓	✓	✓	✓
继电器输出模块	✓	✓	✓	✓	✓

## 开关量模块技术数据

订货号	2DI, DC 24V ST 6ES7 131-4BB01-0AA0	2DI, DC 24V HF 6ES7 131-4BB01-0AB0	4DI, DC 24V ST 6ES7 131-4BD01-0AA0	4DI, DC 24V HF 6ES7 131-4BD01-0AB0	4DI, DC 24V 源型输入 6ES7 131-4BD51-0AA0	8DI, DC 24V ST 6ES7 131-4BF00-0AA0
供电电压	✓, 来自电源模块 ✓	✓, 来自电源模块 ✓	✓, 来自电源模块 ✓	✓, 来自电源模块 ✓	✓, 来自电源模块 ✓	✓ ✓
• 24 V DC • 极性反接保护						
功耗, 典型值	0.4 W	0.4 W	0.7 W	0.7 W	0.7 W	1.2 W
输入通道数	2	2	4	4	4	8
输入额定电压	DC 24V	DC 24V	DC 24V	DC 24V	DC 24V	DC 24V
电缆长度						
• 屏蔽电缆长度, 最大	1,000 m	1,000 m	1,000 m	1,000 m	1,000 m	1,000 m
• 未屏蔽电缆长度, 最长	600 m	600 m	600 m	600 m	600 m	600 m
诊断						
• 诊断功能	-	✓	-	✓	-	-
• 短路诊断		✓; 短路至 M, 逐个模块		✓; 短路至 M, 逐个模块		
诊断显示LED						
• 组故障 SF (红色)	-	✓	-	✓	-	
• 输入指示 (绿色)	✓	✓	✓	✓	✓	✓
隔离						
• 通道和背板总线之间	✓	✓	✓	✓	✓	✓
尺寸 W × H × D (mm)	15 × 81 × 52	15 × 81 × 52	15 × 81 × 52	15 × 81 × 52	15 × 81 × 52	15 × 81 × 52

订货号	4DI, UC 24-48V 6ES7 131-4CD02-0AB0	2DI, AC 120V 6ES7 131-4EB00-0AB0	2DI, AC 230V 6ES7 131-4FB00-0AB0	4DI, DC 24V NAMUR 6ES7 131-4RD02-0AB0	8DI, DC 24V 源型输入 6ES7 131-4BF50-0AA0
供电电压	DC 24 ~ 48 V, 来自电源模块 AC 24 ~ 48 V	AC 120 V, 来自电源模块	AC 230 V	DC 24 V	DC 24 V, 来自电源模块
• 额定值					
• 极性反接保护	✓; AC 或 DC 自动				✓
功耗, 典型值	0.7 W	0.5 W	0.7 W	1.6 W	1.2 W
输入通道数	4	2	2	4	8
输入额定电压	UC 24-48V	AC 120 V	AC 230 V	DC	DC 24 V DC
电缆长度					
• 屏蔽电缆长度, 最大	1,000 m	1,000 m	1,000 m	200 m	1,000 m
• 未屏蔽电缆长度, 最长	600 m	600 m	600 m	600 m	600 m
诊断					
• 诊断功能	✓	-	-	✓	-
• 短路诊断		-	-		
诊断显示LED					
• 组故障 SF (红色)	✓			✓	-
• 输入指示 (绿色)	✓	✓	✓	✓	✓
隔离					
• 通道和背板总线之间	✓	✓	✓	✓	✓
尺寸 W × H × D (mm)	15 × 81 × 52	15 × 81 × 52	15 × 81 × 52	15 × 81 × 52	15 × 81 × 52

数字量输出模块 订货号	2DO DC 24V/0.5A HF 6ES7 132-4BB01-0AA0	2DO DC 24V/0.5A ST 6ES7 132-4BB01-0AB0	2DO DC 24V/2A HF 6ES7 132-4BB31-0AB0	2DO DC 24V/2A ST 6ES7 132-4BB31-0AA0	4DO DC 24V/0.5A HF 6ES7 132-4BD00-0AB0	4DO DC 24V/0.5A ST 6ES7 132-4BD02-0AA0
供电电压	DC 24 V, 来自电源模块 ✓	DC 24 V, 来自电源模块 ✓	DC 24 V, 来自电源模块 ✓	DC 24 V, 来自电源模块 ✓	DC 24 V, 来自电源模块 ✓	DC 24 V, 来自电源模块 ✓
• L+额定值	0.4 W	0.4 W	1.4 W	1.4 W	0.8 W	0.8 W
• 极性反接保护	2	2	2	4	4	4
功耗, 典型值	DC 24 V	DC 24 V	DC 24 V	DC 24 V	DC 24 V	DC 24 V
输出通道数	0.5 A	0.5 A	2 A	2 A	0.5 A	0.5 A
额定输出电压	1,000 m 600 m	1,000 m 600 m	1,000 m 600 m	1,000 m 600 m	1,000 m 600 m	1,000 m 600 m
额定输出电流						
电缆长度						
• 屏蔽电缆长度, 最大						
• 未屏蔽电缆长度, 最长						
诊断						
• 诊断功能	✓	–	✓; 按通道	–	✓	–
• 短路诊断	✓; 按通道	–	✓; 按通道	–	✓; 按模块	–
诊断显示 LED						
• 组故障 SF (红色)	✓				✓	
• 输入指示 (绿色)	✓	✓		✓	✓	✓
隔离						
• 通道和背板总线之间	✓	✓	✓	✓	✓	✓
尺寸 W × H × D (mm)	15 × 81 × 52	15 × 81 × 52	15 × 81 × 52	15 × 81 × 52	15 × 81 × 52	15 × 81 × 52

数字量输出模块 订货号	4DO DC 24V/2A HF 6ES7 132-4BD30-0AB0	4DO DC 24V/2A ST 6ES7 132-4BD32-0AB0	8DO DC 24V/0.5A HF 6ES7 132-4BF00-0AB0	8DO DC 24V/0.5A ST 6ES7 132-4BF00-0AA0	4DO DC 24V/0.5A 漏型输出 6ES7 132-4BF50-0AA0	8DO DC 24V/0.5A 漏型输出 6ES7 132-4BF50-0AA0
供电电压	DC 24 V, 来自电源模块 ✓	DC 24 V, 来自电源模块 ✓	DC 24 V, 来自电源模块 ✓	DC 24 V ✓	DC 24 V, 来自电源模块 ✓	DC 24 V DC ✓
• L+额定值	1.6 W	1.6 W	1.5 W	1.5 W	0.8 W	1.5 W
• 极性反接保护	4	4	8	8	4	8
功耗, 典型值	DC 24 V	DC 24 V	DC 24 V	DC 24 V	DC 24 V	DC 24 V
输出通道数	2 A	2 A	0.5 A	0.5 A	0.5 A	0.5 A
额定输出电压	1,000 m 600 m	1,000 m 600 m	1,000 m 600 m	1,000 m 600 m	1,000 m 600 m	1,000 m 600 m
额定输出电流						
电缆长度						
• 屏蔽电缆长度, 最大						
• 未屏蔽电缆长度, 最长						
诊断						
• 诊断功能	✓	–	✓	–	–	–
• 短路诊断	✓; 按模块	–	✓; 按模块	–	–	–
诊断显示 LED						
• 组故障 SF (红色)	✓		✓		✓	
• 输入指示 (绿色)	✓	✓	✓	✓	✓	✓
隔离						
• 通道和背板总线之间	✓	✓	✓	✓	✓	✓
尺寸 W × H × D (mm)	15 × 81 × 52	15 × 81 × 52	15 × 81 × 52	15 × 81 × 52	15 × 81 × 52	15 × 81 × 52

数字量输出模块	2 DO AC 24~230V/2A	2 DO 继电器 DC 24V ~ AC 230V/5A	2DO 继电器 DC 24V~48V/5A, AC 24V~230V/5A	2DO 继电器 DC 24V~48V/5A, AC 24V~230V/5A, 手动致动
订货号	6ES7 132-4FB01-0AB0	6ES7 132-4HB01-0AB0	6ES7 132-4HB12-0AB0	6ES7 132-4HB50-0AB0
供电电压	AC 24V 到 230V , 来自电源模块	DC 24V, 来自电源模块	DC 24V, 来自电源模块	DC 24V, 来自电源模块
• L+额定值 • 极性反接保护				
功耗, 典型值	4 W	0.6 W	0.6 W	0.6 W
输出通道数	2	2	2	2
额定输出电压	L+ (-1.5 V)	—	—	—
额定输出电流	2 A	5 A	5 A	5 A
电缆长度				
• 屏蔽电缆长度, 最大	1,000 m	1,000 m	1,000 m	1,000 m
• 未屏蔽电缆长度, 最长	600 m	600 m	600 m	600 m
诊断				
• 诊断功能	—	—	—	—
• 短路诊断				
诊断显示 LED				
• 组故障 SF (红色)				
• 输入指示 (绿色)	✓	✓	✓	✓
隔离				
• 通道和背板总线之间	✓	✓	✓	✓
尺寸 W×H×D (mm)	15×81×52	15×81×52	15×81×52	15×81×52

### 模拟量模块概述



- 用于模拟量输入和输出
- 采用自动编码, 可插入到 TM-E 端子模块
- 高性能型号, 具有更高的性能, 精度和分辨率
- 模块可热插拔

### TM-E 端子模块和模拟量模块的可能组合

电子模块	端子模块 TM-E, 用于电子模块					
螺钉型端子订货号 6ES7 193...	→	...4CA40-0AA0	...4CA20-0AA0	...4CB20-0AA0	...4CB00-0AA0	...4CL20-0AA0
弹簧型端子订货号 6ES7 193...	→	...4CA50-0AA0	...4CA30-0AA0	...4CB30-0AA0	...4CB10-0AA0	...4CL30-0AA0
快速连接订货号 6ES7 193...	→	...4CA80-0AA0	...4CA70-0AA0	...4CB70-0AA0	...4CB60-0AA0	—
2 AI U ST		✓	✓	✓	✓	
2 AI U HF		✓	✓	✓	✓	
2 AI U HS		✓	✓	✓	✓	
2 AI I 2WIRE ST		✓	✓	✓	✓	
2 AI I 2WIRE HS		✓	✓	✓	✓	
4 AI I 2WIRE ST		✓		✓		
2 AI I 2/4WIRE HF		✓		✓		
2 AI I 4WIRE ST		✓		✓		
2 AI I 4WIRE HS		✓		✓		
2 AI RTD ST		✓		✓		
2 AI RTD HF		✓	✓	✓	✓	
2 AI TC ST		✓	✓	✓	✓	
2 AI TC HF						✓
2 AO U ST		✓		✓		
2 AO U HF		✓		✓		
2 AO U HS		✓		✓		
2 AO I ST		✓	✓	✓	✓	
2 AO I HF		✓	✓	✓	✓	
2 AO I HS		✓	✓	✓	✓	

## 模拟量模块技术数据

模拟量输入模块 订货号	2AI, U, ST 6ES7 134-4FB01-0AB0	2AI, U, HF 6ES7 134-4LB02-0AB0	2AI, I, ST, 2-WIRE 6ES7 134-4GB01-0AB0	2AI, I, HS, 2-WIRE 6ES7 134-4GB52-0AB0
供电电压 • 24 V DC • 极性反接保护	✓, 来自电源模块 ✓	✓, 来自电源模块 ✓	✓, 来自电源模块 ✓	✓, 来自电源模块 ✓
功耗, 典型值	0.6 W	0.85 W	0.6 W	2.5 W
输入通道数	2	2	2	2
输入信号类型	1 ~ 5 V; -10 V ~ 10 V; -5 V ~ 5 V	1 ~ 5 V; -10 V ~ 10 V; -5 V ~ 5 V	4 ~ 20 mA	0 ~ 20 mA; 4 ~ 20 mA
分辨率 (包括符号位), 最高	14位	16位	13位	15位
转换时间 (每通道)	55/65 ms	无干扰抑制0.04 ms; 有干扰抑制17/20 ms;	55/65 ms	15µs
屏蔽电缆长度, 最大	2,00 m	2,00 m	2,00 m	2,00 m
诊断				
• 诊断功能	—	✓	—	✓
• 断线	✓; 仅对1~5 V	✓; 仅对1~5 V	✓	✓; 对4 ~ 20 mA
• 组故障	✓	✓	✓	✓
• 上溢/下溢	✓	✓	✓	✓
诊断显示LED				
• 组故障 SF (红色)	✓	✓	✓	✓
隔离				
• 通道和背板总线之间	✓	✓	✓	✓
尺寸 W×H×D (mm)	15×81×52	15×81×52	15×81×52	15×81×52

模拟量输入模块 订货号	2AI, I, ST, 4-WIRE 6ES7 134-4GB11-0AB0	2AI, I, HF, 2/4-WIRE 6ES7 134-4MB02-0AB0	4AI, I, ST, 2-WIRE 6ES7 134-4GD00-0AB0	2AI, U, HS 6ES7 134-4FB52-0AB0	2AI, I, HS, 4-WIRE 6ES7 134-4GB62-0AB0
供电电压 • 24 V DC • 极性反接保护	✓, 来自电源模块	✓	✓, 来自电源模块	✓	✓
功耗, 典型值	0.6 W	1.2 W	0.6 W	1.9 W	1.9 W
输入通道数	2	2	4	2	2
输入信号类型	-20 ~ 20 mA; 4 ~ 20 mA	-20 ~ 20 mA; 4 ~ 20 mA	4 ~ 20 mA	1 ~ 5 V; -10 ~ 10 V; -5 ~ 5 V	0 ~ 20 mA; -20 ~ 20 mA; 4 ~ 20 mA
分辨率 (包括符号位) 最高	14位	16位	13位	16位	16位
转换时间 (每通道)	55/65 ms	无干扰抑制0.04 ms; 有干扰抑制17/20 ms;	有干扰抑制17/20 ms;	15µs	15µs
屏蔽电缆长度, 最大	2,00 m	2,00 m	2,00 m	2,00 m	2,00 m
诊断					
• 诊断功能	—	✓	✓	✓	✓
• 断线	✓; 对4 ~ 20 mA	✓; 对4 ~ 20 mA	✓; 仅对1~5 V	✓; 仅对1~5 V	✓; 对4 ~ 20 mA
• 组故障	✓	✓	✓	✓	✓
• 上溢/下溢	✓	✓	✓	✓	✓
诊断显示LED					
• 组故障 SF (红色)	✓	✓	✓	✓	✓
隔离					
• 通道和背板总线之间	✓	✓	✓	✓	✓
尺寸 W×H×D (mm)	15×81×52	15×81×52	15×81×52	15×81×52	15×81×52

## 模拟量模块技术数据 (续)

模拟量输入模块	2AI, TC, ST 6ES7 134-4JB01-0AB0	2/4 AI, RTD, ST 6ES7 134-4JB51-0AB0	4AI, TC, ST 6ES7 134-4JD00-0AB0	2AI, TC, HF 6ES7 134-4NB01-0AB0	2AI, RTD, HF 6ES7 134-4NB51-0AB0
订货号	6ES7 134-4JB01-0AB0	6ES7 134-4JB51-0AB0	6ES7 134-4JD00-0AB0	6ES7 134-4NB01-0AB0	6ES7 134-4NB51-0AB0
供电电压 • 24 V DC	✓	✓	✓	✓	✓
• 极性反接保护	✓	✓	✓	✓	✓
功耗, 典型值	0.6 W	0.6 W	0.6 W	0.6 W	0.6 W
输入通道数	2	4; 对于3或4线制为2通道	4	2	2
输入信号类型	-80 ~ 80 mA; B, E, J, K, L, N, R, S, T 型热电偶	0 ~ 150 Ω; 0 ~ 300 Ω 0 ~ 600 Ω; Ni100; Pt100	-80 ~ 80 mA; B, E, J, K, L, N, R, S, T 型热电偶	E, N, J, K, L, S, R, B, T 型, 符合 IEC 584	0 ~ 150 Ω; 0 ~ 300 Ω 0 ~ 600 Ω; 0 ~ 3000 Ω Cu10; Ni100; Ni1000 Ni120; Ni200; Ni500 Pt100; Pt1000; Pt200 Pt500
分辨率 (包括符号位) 最高	16位	16位	13位	16位	16位
转换时间 (每通道) ms	基本转换时间55/65	基本转换时间67/80	基本转换时间55/65	基本转换时间66/80	基本转换时间50/60
屏蔽电缆长度, 最大	50 m	200 m	50 m	50 m	200 m
诊断 • 诊断功能 • 断线 • 组故障 • 上溢/下溢	✓ ✓; 只对热电偶 ✓ ✓	✓ ✓ ✓ ✓	✓ ✓; 只对热电偶 ✓ ✓	✓ ✓; 只对热电偶 ✓ ✓	✓ ✓ ✓ ✓
诊断显示LED • 组故障 SF (红色)	✓	✓	✓	✓	✓
隔离 • 通道和背板总线之间	✓	✓	✓	✓	✓
尺寸 W × H × D (mm)	15 × 81 × 52	15 × 81 × 52	15 × 81 × 52	15 × 81 × 52	15 × 81 × 52

模拟量输出模块	2AO, U, ST 6ES7 135-4FB01 -0AB0	2AO, U, HF 6ES7 135-4LB02 -0AB0	2AO, U, HS 6ES7 135-4FB52 -0AB0	2AO, I, ST 6ES7 135-4GB01 -0AB0	2AO, I, HF 6ES7 135-4MB02 -0AB0	2AO, I, HS 6ES7 135-4GB52 -0AB0
订货号	6ES7 135-4FB01 -0AB0	6ES7 135-4LB02 -0AB0	6ES7 135-4FB52 -0AB0	6ES7 135-4GB01 -0AB0	6ES7 135-4MB02 -0AB0	6ES7 135-4GB52 -0AB0
供电电压 • 24 V DC	✓	✓	✓	✓	✓	✓
• 极性反接保护	✓	✓	✓	✓	✓	✓
功耗, 典型值	2 W	1.2 W	2 W	2 W	1.2 W	2.4 W
输出通道数	2	2	2	2	2	2
输出信号类型	1 ~ 5 V; -10 ~ 10 V	1 ~ 5 V(-5 ~ 5 V); -10 ~ 10 V	1 ~ 5 V(-5 ~ 5 V); -10 ~ 10 V	-20 ~ 20 mA; 4 ~ 20 mA	-20 ~ 20 mA; 4 ~ 20 mA	-20 ~ 20 mA; 4 ~ 20 mA
分辨率 (包括符号位) 最高	14位	16位	16位	14位	16位	16位
转换时间 (每通道) 周期时间 (每模块)	最长1.5ms	0.5 ms	最大 20 μs 0.25 ms	最长1.5ms	最大 0.5 ms	最大 20 μs 0.25 ms
屏蔽电缆长度, 最大	200 m	200 m 100 m, 其中 T WA < 2 ms	200 m 20m, T WA = 100 μs	200 m	200 m 100 m, 其中 T WA < 2 ms	200 m 20m, T WA = 100 μs
诊断 • 诊断功能 • 短路 • 组故障	✓ ✓ ✓	✓ ✓ ✓	✓ ✓ ✓	✓ ✓ ✓	✓ ✓ ✓	✓ ✓ ✓
诊断显示LED • 组故障 SF (红色)	✓	✓	✓	✓	✓	✓
隔离 • 通道和背板总线之间	✓	✓	✓	✓	✓	✓
尺寸 W × H × D (mm)	15 × 81 × 52	15 × 81 × 52	15 × 81 × 52	15 × 81 × 52	15 × 81 × 52	15 × 81 × 52



## ET 200S 功能模块概述



模块包括：

- 脉冲发生器模块
- 步进模块
- 定位模块
- 1 COUNT 5 V/500 kHz 计数器模块
- 1 COUNT 24 V/100 kHz 计数器模块
- 串口通讯模块

## TM-E 端子模块和功能模块的可能组合

电子模块		TM-E 端子模块，用于电子模块			
螺钉型端子订货号 6ES7 193...	→	...4CA40-0AA0	...4CB20-0AA0	...4CG20-0AA0	...4CF40-0AA0
弹簧型端子订货号 6ES7 193...	→	...4CA50-0AA0	...4CB30-0AA0	...4CG30-0AA0	...4CF50-0AA0
快速连接订货号 6ES7 193...	→	...4CA80-0AA0	...4CB70-0AA0	—	
1 COUNT 24 V/100 kHz		✓	✓		
1 COUNT 5 V/500 kHz				✓	✓
1 SSI		✓	✓		
1 STEP 5 V/204 kHz		✓	✓		
2 PULSE		✓	✓		
1 POS U				✓	✓
1 SI 3964/ASCII		✓	✓		
1 SI Modbus/USS		✓	✓		

## SSI 模块概述



- 单通道模块用于将 SSI 传感器连接到 ET 200S
- 用于位置检测和简单的定位功能
- 可与指定比较值进行两次比较操作（标准模式）
- 数字量输入用于锁存实际值（标准模式）
- 采用自动编码，插入到 TM-E 端子模块
- 快速模式，用于高速采集编码器数值
- 在运行过程中和通电情况下即可进行模块更换（热插拔）

## SSI 模块技术数据

SSI 绝对值编码器模块 订货号	1 SSI 模块 6ES7 138-4DB03-0AB0
供电电压	
• 24 V DC	✓
• 极性反接保护	✓
功耗，典型值	1 W
数字量输入	1
编码器	
• 连接编码器数量	1
• 绝对值编码器（SSI）	✓
• 可参数化的信息帧长度	13, 14, 16, 21, 24 & 25 bit

SSI 绝对值编码器模块 订货号	1 SSI 模块 6ES7 138-4DB03-0AB0
• 二进制编码	✓
• 格雷码	✓
• 屏蔽电缆长度，最大	320 m; At 125 kHz
隔离	
• 通道和背板总线之间	✓
尺寸 W×H×D (mm)	15×81×52

## 2-PULSE 脉冲发生模块概述



- 双通道脉冲发生器和定时器模块，用于 ET 200S
- 用于控制最终控制元件、阀、加热元件等
- 脉冲宽度调制（PWM）
- 脉冲顺序
- 脉冲跟踪
- 准确定时开关信号到 24 V DC 输出

## 脉冲发生器模块技术数据

脉冲发生器模块 订货号	2 Pulse 6ES7 138-4DD01-0AB0
供电电压L+	
• 24 V DC	✓
• 极性反接保护	✓
功耗，典型值	1.8 W
数字量输入	
输入通道数	1
最小脉冲持续时间/脉冲间隔周期	25 μs
数字量输出	
输出通道数	2
最短脉冲持续时间	100 μs

脉冲发生器模块 订货号	2 Pulse 6ES7 138-4DD01-0AB0
编码器供电	
• 24 V DC	✓
• 短路保护	✓
• 输出供电最大	500 mA
脉冲发生器 通道数	2; 1 数字量输入和 1 数字量输出/每通道
隔离	
• 通道和背板总线之间	✓
尺寸 W×H×D (mm)	15×81×52

## 1 POS U 定位模块概述



- 定位模块 1 POS U 是一种用于定位轴和操作轴定位的 ET 200S 单通道定位模块
- 根据快速/缓慢行进原理，用一个数字量输出进行控制定位
- 实际位置值感测，用于
  - 增量式编码器带有 5 V 差分信号或 24 V 信号，或 SSI 编码器
  - 配比模式，（仅对编码器信号 A 进行评价）
- 接近参考点，实际值设定
- 可在运行过程中修改参数
  - 反向差
  - 关断差
- 功能
  - 点动：由主站控制信号的直接应用
  - 进给：绝对或相对
  - 轴：直线轴和回转轴
  - 锁定功能：通过设定数字量输入，保存当前值

## 定位模块技术数据

定位模块 订货号	1 POS U 6ES7 138-4DL00-0AB0
供电电压L+	
• 24 V DC	✓
• 极性反接保护	✓
功耗，典型值	2 W
数字量输入	
输入额定电压	24 V DC
未屏蔽电缆长度，最大	50 m
数字量输出	
输出额定电压	24 V DC
屏蔽电缆长度，最大	1000 m
未屏蔽电缆长度，最大	600 m
编码器供电	
• 24 V DC	✓
• 短路保护	✓
• 输出供电最大	500 mA
编码器	
• 连接编码器数量	1
• 绝对值编码器 (SSI)	✓
• 增量编码器 (对称)	✓
• 增量编码器 (非对称)	✓

定位模块 订货号	1 POS U 6ES7 138-4DL00-0AB0
传感器信号，增量编码器 (对称)	
• 传感器信号 5 V	
- 信号电平	符合 RS 422
- 输入频率，最大值	500 kHz
- 屏蔽导线长度，最大值	50 m
• 传感器信号 24 V	
- 额定值 DC 24 V	
- 输入频率，最大值	100 kHz
- 屏蔽导线长度，最大值	50 m
传感器信号，绝对编码器 (SSI)	
• 屏蔽导线长度，最大值	125 kHz 时 320 m，250 kHz 时 160 m，500 kHz 时 60 m，1 MHz 时 20 m，2MHz时 8 m，成对扭转和屏蔽
隔离	
• 通道和背板总线之间	✓
尺寸 W × H × D (mm)	30 × 81 × 52

## 计数器模块 1 COUNT 24 V/100 kHz概述



- 单通道智能 32 位计数模块，用于通用计数任务和时基测量任务
- 用于直接连接 24 V 增量传感器或执行器
- 比较功能，与预留比较值进行比较
- 集成数字量输出，到达比较值时，输出反应
- 采用自动编码，插入到 TM-E 端子模块
- 在运行过程中和通电情况下即可进行模块更换（热插拔）

## 计数器模块 1 COUNT 24 V/100 kHz 技术数据

计数模块 订货号	1 COUNT 24 V/100 kHz 6ES7 138-4DA04-0AB0
供电电压L+	
• 24 V DC	✓
• 极性反接保护	✓
功耗，典型值	1 W
数字量输入	
输入通道数	1
功能	门控制，同步，门锁功能
输入额定电压	24 V DC
屏蔽电缆长度，最大	100 m；滤波器 20 kHz： 100 m，滤波器 200 kHz：50 m
数字量输出	
输出通道数	2
输出额定电压	24 V DC
屏蔽电缆长度，最大	1000 m
未屏蔽电缆长度，最大	600 m

计数模块 订货号	1 COUNT 24 V/100 kHz 6ES7 138-4DA04-0AB0
编码器供电	
• 24 V DC	✓
• 短路保护	✓
• 输出供电最大	500 mA
编码器	
• 连接编码器数量	1
• 增量编码器（非对称）	✓
• 24 V 启动器	✓
• 2线传感器	✓
计数器数量	1；32 位
频率测量范围	0.1 - 100 kHz
循环时间测量范围	10 μs -120 s
速度测量范围	1 1/min ~ 25000 1/min
隔离	
• 通道和背板总线之间	✓
尺寸 W×H×D (mm)	15×81×52

## 计数器模块 1 COUNT 5V/500 kHz概述



- 单通道智能 32 位计数模块，用于通用计数任务和时基测量任务
- 用于直接连接 5V 增量传感器（RS 422）
- 比较功能，与预留比较值进行比较
- 2 点集成数字量输出，到达比较值时，输出反应
- 采用自动编码，插入到 TM-E 端子模块
- 在运行过程中和通电情况下即可进行模块更换（热插拔）
- 参数设置简单，无须额外软件

## 计数器模块 1 COUNT 5 V/500 kHz 技术数据

计数模块 订货号	1 COUNT 5 V/500 kHz 6ES7 138-4DE02-0AB0	计数模块 订货号	1 COUNT 5 V/500 kHz 6ES7 138-4DE02-0AB0
供电电压L+		编码器供电	
• 24V DC	✓	• 24V DC	✓
• 极性反接保护	✓	• 短路保护	✓
功耗，典型值	2 W	• 输出供电最大	500 mA
数字量输入		编码器	
输入通道数	1	• 连接编码器数量	1
功能	门控制，同步，门锁功能	• 增量编码器（对称）	✓
输入额定电压	24 V DC	• 2线传感器	✓
屏蔽电缆长度，最大	50 m	计数器数量	1； 32 位
数字量输出		频率测量范围	0.1 - 500 kHz
输出通道数	2	循环时间测量范围	10 μs -120 s
输出额定电压	24 V DC	速度测量范围	1 1/min ~ 25000 1/min
屏蔽电缆长度，最大	1 000 m	隔离	
未屏蔽电缆长度，最大	600 m	• 通道和背板总线之间	✓
		尺寸 W×H×D (mm)	30×81×52

## 1 SI 串口通信模块概述



- 单通道模块，用于通过点到点连接进行串行数据交换
- 报文帧长最大 200 字节
- RS 232C, RS 422, RS 485
- 两种型号：
  - ASCII 和 3964 (R) 协议
  - Modbus 和 USS 协议
- 通过 GSD 文件或 STEP 7 (V5.1 和更新版本) 进行参数分配

## 1 SI 串口通信模块技术数据

串口模块 订货号	1SI,RS232/422/485,3964R 6ES7 138-4DF01-0AB0	1SI,RS232/422/485 MODBUS 6ES7 138-4DF11-0AB0
供电电压L+		
• 24 V DC	✓	✓
功耗, 典型值	1.2 W	1.2 W
接口		
接口数量	1	1
RS 232C/RS 422/RS485	✓	✓
RS 232, 屏蔽电缆长度, 最大	15 m	15 m
RS 422/485, 屏蔽电缆长度, 最大	1200 m	1200 m
集成协议驱动程序		
• 3964 (R)	✓	
• ASCII	✓	
• Modbus		✓
• USS		✓
隔离		
• 422/485 和内部电源之间	✓	✓
• RS 232 和内部电源之间	✓	✓
尺寸 W × H × D (mm)	15 × 81 × 52	15 × 81 × 52

## SIWAREX CS/SIWAREX CF模块概述



- SIWAREX CS 是一种多功能称重模块，可用于所有简单的称量和测力任务。这种紧凑的模块可轻易安装在所有 SIMATIC 自动化系统中。在 SIMATIC 中能够直接读取数据。订货号：7MH4 910-0AA01
- SIWAREX CF 是一种连接应变传感器的变送器，以用于测量压力和扭矩。这种紧凑的模块可轻易安装在所有 SIMATIC 自动化系统中。然后，可通过 SIMATIC 对当前的测量值进行全面的数据存取。订货号：7MH4 920-0AA01

## 步进模块概述



- 单通道模块，用于步进电机定位控制
  - 参考点或增量运行模式
  - 用 5 V 差分信号使功率电路与脉冲/方向接口相连接
  - 经过数字量输入，通过有/没有斜坡外部停止
  - LED 状态和故障显示：
- 数字量输入中的定位和状态错误通过 LED 并在主站接口处显示

## 步进模块技术数据

步进模块 订货号	1 Step 6ES7 138-4DC01-0AB0	步进模块 订货号	1 Step 6ES7 138-4DC01-0AB0
供电电压 L+ • 24 V DC	✓	步进控制器	
功耗，典型值	1.5 W	步进电机连接	脉冲（脉冲、非脉冲）和方向（DIR、非 DIR）的差动电压符合 RS422
数字量输入 输入通道数 功能	2 基准凸轮，脉冲禁止，外部中止，限位开关	步进电机通道数	1
输入额定电压	24 V	隔离	
屏蔽电缆长度，最大	1000 m	• 通道和背板总线之间	✓
未屏蔽电缆长度，最大	600 m	尺寸 W × H × D (mm)	15 × 81 × 52

## 端子模块，用于电源模块/电子模块概述



- 适配于电子模块的机械模块
- 通过自组配电压总线可配置固定接线
- 键控连接技术保证高抗振性，最大 5 g
- 不同的型号，可用于电源模块和电子模块
- 电子模块自动编码
- 背板总线自屏蔽，以获得高数据安全性
- 彩色编码有助于端子以及插槽号码的识别
- 可选的螺钉型，弹簧型及快速连接型端子具体订货号参见附录。

# SIMATIC ET 200MP 分布式 I/O

SIMATIC ET 200MP 是 ET 200 分布式 I/O 产品家族的新成员，具有 IP20 防护等级。采用和 S7-1500 相同的 I/O 模块，具有很好的通用性，35mm 模块和 25mm 模块可以任意混合使用。

## ET 200MP特点



- 高性能、响应时间短，满足高速应用需要
- 灵活设计的35mm和25mm宽模块
- 改进的硬件设计，功能组合，选型更加简单
- 标准化的针脚定义，带有电缆预接线位置
- 支持PROFIBUS和PROFINET

## 接口模块技术数据

通讯模块	IM 155-5 PN 标准型	IM 155-5 PN 高性能型	IM 155-5 DP 标准型	IM 155-5 PN 基本型
订货号	6ES7155-5AA00-0AB0	6ES7155-5AA00-0AC0	6ES7155-5BA00-0AB0	6ES7155-5AA00-0AA0
供电电压	24 V DC (20.4 至 28.8 V DC)			
通信方式	PROFINET IO	PROFINET IO	PROFIBUS DP	PROFINET IO
接口类型	2 X RJ45 (共享一个 IP 地址, 集成交换机功能)		RS 485, DP 接头	2 X RJ45 (共享一个 IP 地址, 集成交换机功能)
支持 I/O 模块数量	30	30	12	12
S7-400H 冗余系统	—	PROFINET 系统冗余	—	—
<b>PROFINET IO 服务</b>			—	
• 支持等时同步模式	✓ (最短周期 250us)	✓ (最短周期 250us)		—
• IRT	✓	✓		—
• MRP	✓	✓		✓
• MRPD	—	✓		—
• 优先化启动	✓	✓		—
• 共享设备	✓ ; 2 个 IO 控制器	✓ ; 4 个 IO 控制器		✓ ; 2 个 IO 控制器
<b>开放式 IE 通信</b>			—	
• TCP/IP	✓	✓		✓
• SNMP	✓	✓		✓
• LLDP	✓	✓		✓
<b>中断 / 诊断功能 / 状态显示</b>				
• 硬件中断	✓	✓	✓	✓
• 诊断中断	✓	✓	✓	✓
• 诊断功能	✓	✓	✓	✓
模块宽度 (mm)	35	35	35	35



## ET 200MP 数字量输入模块技术数据

数字量输入模块 订货号	32DI, DC 24V 高性能型 6ES7521-1BL00-0AB0	32DI, DC 24V 基本型 6ES7521-1BL10-0AA0	16DI, DC 24V 高性能型 6ES7521-1BH00-0AB0	16DI, UC 24...125V 高性能型 6ES7 521-7EH00-0AB0
数字量输入				
• 输入通道数	32	32	16	16
• 输入特性曲线	IEC 61131, 类型3	IEC 61131, 类型3	IEC 61131, 类型3	IEC 61131, 类型3
• 输入类型	漏型输入	漏型输入	漏型输入	源型/漏型输入
• 计数器通道数, 最多	2	—	2	—
• 计数频率, 最高	1 kHz	—	1 kHz	—
• 输入额定电压	DC 24V	DC 24V	DC 24V	AC/DC 24V, 48V, 125V
等时模式	✓	—	✓	—
电缆长度				
• 屏蔽电缆长度, 最大	1,000 m	1,000 m	1,000 m	1,000 m
• 未屏蔽电缆长度, 最长	600 m	600 m	600 m	600 m
是否包含前连接器	否	是	否	否
中断/诊断				
• 硬件中断	✓	—	✓	✓
• 诊断中断	✓	—	✓	✓
• 诊断功能	✓; 通道级	—	✓; 通道级	✓; 通道级
隔离				
• 通道和背板总线之间	✓	✓	✓	✓
模块宽度 (mm)	35	25	35	35

数字量输入模块 订货号	16DI, DC 24V 基本型 6ES7521-1BH10-0AA0	16DI, AC 230V 基本型 6ES7521-1FH00-0AA0	16DI, DC 24V SRC基本型 6ES7521-1BH50-0AA0
数字量输入			
• 输入通道数	16	16	16
• 输入特性曲线	IEC 61131, 类型3	IEC 61131, 类型1	IEC 61131, 类型3
• 输入类型	漏型输入	漏型输入	源型输入
• 计数器通道数, 最多	—	—	—
• 计数频率, 最高	—	—	—
• 输入额定电压	DC 24V	AC 230V	DC 24V
等时模式	—	—	—
电缆长度			
• 屏蔽电缆长度, 最大	1,000 m	1,000 m	1,000 m
• 未屏蔽电缆长度, 最长	600 m	600 m	600 m
是否包含前连接器	是	否	否
中断/诊断			
• 硬件中断	—	—	—
• 诊断中断	—	—	—
• 诊断功能	—	✓; 模块级	—
隔离			
• 通道和背板总线之间	✓	✓	✓
模块宽度 (mm)	25	35	35

## 数字量输出模块技术数据

数字量输出模块	32DO, DC 24V/0.5A 高性能型 1BL01-0AB0	32DO, DC 24V/0.5A 基本型 1BL10-0AA0	16DO, DC 24V/0.5A 高性能型 1BH01-0AB0	16DO, DC 24V/0.5A 基本型 1BH10-0AA0	8RQ, 230VAC/5A 标准型 5HF00-0AB0
订货号 6ES7522-					
数字量输出					
•输出通道数	32	32	16	16	8
•输出类型	源型输出	源型输出	源型输出	源型输出	继电器输出
•额定输出电压	DC 24V	DC 24V	DC 24V	DC 24V	DC 24V-AC 230V
•额定输出电流	0.5 A	0.5 A	0.5 A	0.5 A	5 A
等时模式	✓	—	✓	—	—
电缆长度					
•屏蔽电缆长度, 最大	1,000 m	1,000 m	1,000 m	1,000 m	1,000 m
•未屏蔽电缆长度, 最长	600 m	600 m	600 m	600 m	600 m
是否包含前连接器	否	是	否	是	否
中断/诊断					
•硬件中断	—	—	—	—	—
•诊断中断	✓	—	✓	—	✓
•诊断功能	✓; 通道级	—	✓; 通道级	—	✓; 模块级
隔离					
•通道和背板总线之间	✓	✓	✓	✓	✓
模块宽度 (mm)	35	25	35	25	35

数字量输出模块	8DQ, 230VAC/2A 标准型 5FF00-0AB0	8DO, DC 24V/2A 高性能型 1BF00-0AB0	16DO, AC 230V/1A 标准型 5FH00-0AB0	16DO, AC 230V/2A 标准型 5HH00-0AB0	16DO, UC 24...48V/DC 125V/0.5A 标准型 5EH00-0AB0
订货号 6ES7522-					
数字量输出					
•输出通道数	8	8	16	16	16
•输出类型	可控硅	源型输出	可控硅	继电器输出	源型输出
•额定输出电压	AC 120/230V	DC 24V	AC 120/230V	DC 24V-AC 230V	AC/DC 24V, 48V; DC 125V
•额定输出电流	2 A	2 A	1 A	2 A	0.5 A
等时模式	—	—	—	—	—
电缆长度					
•屏蔽电缆长度, 最大	1,000 m	1,000 m	1,000 m	1,000 m	1,000 m
•未屏蔽电缆长度, 最长	600 m	600 m	600 m	600 m	600 m
是否包含前连接器	否	否	否	否	否
中断/诊断					
•硬件中断	—	—	—	—	—
•诊断中断	—	✓	—	✓	—
•诊断功能	✓; 模块级	✓; 通道级	✓; 模块级	✓; 模块级	✓; 模块级
隔离					
•通道和背板总线之间	✓	✓	✓	✓	✓
模块宽度 (mm)	35	35	35	35	35

## 数字量输入/输出模块技术数据

数字量输入/输出模块	16DI, DC 24V 基本型 / 16DO, DC 24V/0.5A 基本型
订货号	6ES7523-1BL00-0AA0
数字量输入	
• 输入通道数	16
• 输入特性曲线	IEC 61131, 类型3
• 输入类型	漏型输入
• 输入额定电压	DC 24V
数字量输出	
• 输出通道数	16
• 输出类型	源型输出
• 额定输出电压	DC 24V
• 额定输出电流	0.5 A
等时模式	—

数字量输入/输出模块	16DI, DC 24V 基本型 / 16DO, DC 24V/0.5A 基本型
订货号	6ES7523-1BL00-0AA0
电缆长度	
• 屏蔽电缆长度, 最大	1,000 m
• 未屏蔽电缆长度, 最长	600 m
是否包含前连接器	是
中断/诊断	
• 硬件中断	—
• 诊断中断	—
• 诊断功能	—
隔离	
• 通道和背板总线之间	✓
模块宽度 (mm)	25

## 模拟量输入模块技术数据

模拟量输入模块	8AI, U/I/RTD/TC 标准型	8AI, U/I 高速型	4AI, U/I/RTD/TC 标准型	8AI, U/I 高性能型	8AI, U/R/RTD/TC 高性能型
订货号	6ES7531-7KF00-0AB0	7NF10-0AB0	7QD00-0AB0	7NF00-0AB0	7PF00-0AB0
模拟量输入					
• 输入通道数	8 (用作电阻 / 热电阻测量时 4 通道)	8	4 (用作电阻/热电阻测量时 2 通道)	8	8, 附加1个RTD参考通道
• 输入信号类型	电流, 电压, 热电阻, 热电偶, 电阻	电流, 电压	电流, 电压, 热电阻, 热电偶, 电阻	电流, 电压	电压, 热电阻, 热电偶, 电阻
• 分辨率 (包括符号位) 最高	16位	16位	16位	16位	16位
• 转换时间 (每通道)	9 / 23 / 27 / 107 ms	所有通道 62.5 μs	9 / 23 / 27 / 107 ms	快速模式: 2.5/16.67/20/100 ms 标准模式: 7.5/50/60/300 ms	快速模式: 2.5/16.67/20/100 ms 标准模式: 7.5/50/60/300 ms
等时模式	—	✓	—	—	—
屏蔽电缆长度, 最大	U/I 800 m R/RTD 200 m TC 50m	800 m	U/I 800 m R/RTD 200 m TC 50 m	800 m	U 800 m; R/RTD/TC 200 m
是否包含前连接器	否	否	是	否	否
中断/诊断					
• 限制中断	✓	✓	✓	✓	✓
• 诊断中断	✓	✓	✓	✓	✓
• 诊断功能	✓; 通道级	✓; 通道级	✓; 通道级	✓; 通道级	✓; 通道级
隔离					
• 通道和背板总线之间	✓	✓	✓	✓	✓
模块宽度 (mm)	35	35	25	35	35

## 模拟量输入/输出模块技术数据

模拟量输入/输出模块	4AI, U/I/RTD/TC 标准型 / 2AO, U/I 标准型
订货号	6ES7534-7QE00-0AB0
模拟量输入	
• 输入通道数	4 (用作电阻/热电阻测量时 2 通道)
• 输入信号类型	电流, 电压, 热电阻, 热电偶, 电阻
• 分辨率 (包括符号位), 最高	16位
• 转换时间 (每通道)	9 / 23 / 27 / 107 ms
• 屏蔽电缆长度, 最大	U/I 800 m; R/RTD 200 m; TC 50 m
模拟量输出	
• 输出通道数	2
• 输出信号类型	电流, 电压
• 分辨率 (包括符号位), 最高	16位
• 转换时间 (每通道)	0.5 ms
• 屏蔽电缆长度, 最大	电流800 m; 电压200m

模拟量输入/输出模块	4AI, U/I/RTD/TC 标准型 / 2AO, U/I 标准型
订货号	6ES7534-7QE00-0AB0
等时模式	—
是否包含前连接器	是
中断/诊断	
• 硬件中断	—
• 诊断中断	✓
• 诊断功能	✓; 通道级
隔离	
• 通道和背板总线之间	✓
模块宽度 (mm)	25

## 模拟量输出模块技术数据

模拟量输出模块 订货号	8AO, U/I 高速型 6ES7532-5HF00-0AB0	4AO, U/I 标准型 6ES7532-5HD00-0AB0	2AO, U/I 标准型 6ES7532-5NB00-0AB0	4AO, U/I 高性能型 6ES7 532-5ND00-0AB0
模拟量输出				
• 输出通道数	8	4	2	4
• 输出信号类型	电流, 电压	电流, 电压	电流, 电压	电流, 电压
• 分辨率 (包括符号位), 最高	16位	16位	16位	16位
• 转换时间 (每通道)	50 μs	0.5 ms	0.5 ms	125 μs
等时模式	✓	—	—	—
屏蔽电缆长度, 最大	200 m	电流800 m; 电压200m	电流800 m; 电压200m	电流800 m; 电压200m
是否包含前连接器	否	否	是	否
中断/诊断				
• 硬件中断	—	—	—	—
• 诊断中断	✓	✓	✓	✓
• 诊断功能	✓; 通道级	✓; 通道级	✓; 通道级	✓; 通道级
隔离				
• 通道和背板总线之间	✓	✓	✓	✓
模块宽度 (mm)	35	35	25	35

## 安全模块技术数据

安全信号模块 订货号	F-DI 16X24VDC 6ES7 526-1BH00-0AB0	F-DQ 8X24VDC 2A PPM 6ES7 526-2BF00-0AB0
支持的安全等级	16 输入: SIL3/Category 3/PLd 8 输入: SIL3/Category 4/PLe	SIL3/Category 4/PLe
支持的组态软件	STEP7 TIA Portal V13 SP1以上带有HSP0086	
输入/输出点数量	16	8
电缆长度		
• 屏蔽电缆长度, 最大	1,000 m	1,000 m
• 未屏蔽电缆长度, 最长	500 m	500 m
是否包含前连接器	否	否
中断/诊断		
• 硬件中断	—	—
• 诊断中断	✓	✓
• 诊断功能	✓; 通道级	✓; 通道级
隔离		
• 通道和背板总线之间	✓	✓
模块宽度 (mm)	35	35

## 通讯模块技术数据

通讯模块 订货号	CM PtP RS422/485 基本型 6ES7540-1AB00-0AA0	CM PtP RS422/485 高性能型 6ES7541-1AB00-0AB0	CM PtP RS232 基本型 6ES7540-1AD00-0AA0	CM PtP RS232 高性能型 6ES7541-1AD00-0AB0
连接接口	RS422/RS485	RS422/RS485	RS 232	RS 232
接口数量	1	1	1	1
通讯协议	自由口, 3964 (R)	自由口, 3964 (R) Modbus RTU 主/从	自由口, 3964 (R)	自由口, 3964 (R), Modbus RTU 主/从
通讯速率	19.2 kbps	115.2 kbps	19.2 kbps	115.2 kbps
最大报文长度	1 kbyte	4 kbyte	1 kbyte	4 kbyte
等时模式	—	—	—	—
屏蔽电缆长度, 最大	1200 m	1200 m	15 m	15 m
是否包含前连接器	否	否	否	否
中断/诊断				
• 硬件中断	—	—	—	—
• 诊断中断	✓	✓	✓	✓
• 诊断功能	✓	✓	✓	✓
隔离				
• 通道和背板总线之间	✓	✓	✓	✓
模块宽度 (mm)	35	35	35	35

## 计数器模块 TM Count 2x24V 技术数据

订货号	6ES7550-1AA00-0AB0
编程环境	
• STEP 7 TIA Portal	V12 以上
数字量输入	
• 输入通道数	6; 每个计数通道3个
• 功能	门控制, 同步, 捕捉, 自由设定
数字量输出	
• 输出通道数	4; 每个计数通道2个
• 功能	比较值转换, 自由设定
24 V编码器	
• 增量编码器 (非对称)	✓
• 脉冲编码器	✓
• 输入频率, 最大	200 kHz
计数功能	
• 计数器数量	2; 32 位
• 计数频率, 最大	800 kHz; 带有4倍评估
位置检测功能	✓
测量功能	✓
等时模式	✓
是否包含前连接器	否
中断/诊断	
• 硬件中断	✓
• 诊断中断	✓
• 诊断功能	✓; 模块级
隔离	
• 通道和背板总线之间	✓
模块宽度 (mm)	35

## 定位模块 TM PosInput 2 技术数据

订货号	6ES7551-1AB00-0AB0
编程环境	
• STEP 7 TIA Portal	V12 SP1 以上
数字量输入	
• 输入通道数	4; 每个通道2个
• 功能	门控制, 同步, 捕捉, 自由设定
数字量输出	
• 输出通道数	4; 每个通道2个
• 功能	比较值转换, 自由设定
编码器	
• 增量编码器 (非对称)	输入频率最大1 MHz; 5 V TTL
• 增量编码器 (对称)	输入频率最大1 MHz; RS422
• SSI绝对值编码器	输入频率最大1 MHz
计数功能	
• 计数器数量	2
• 计数频率, 最大	4 MHz; 带有4倍评估
位置检测功能	✓
测量功能	✓
等时模式	✓
是否包含前连接器	否
中断/诊断	
• 硬件中断	✓
• 诊断中断	✓
• 诊断功能	✓; 模块级
隔离	
• 通道和背板总线之间	✓
模块宽度 (mm)	35

## 时间戳模块 TM Timer DIDO 16x24V 技术数据

订货号	6ES7552-1AA00-0AB0
编程环境	
• STEP 7 TIA Portal	V13 update3 以上
数字量输入	
• 输入通道数, 最多	8通道; 取决于参数设置
• 输入带有时间戳, 最多	8通道
• 计数器, 最多	4通道
• 增量型计数器, 最多	4通道
• 输入过采样输入, 最多	8通道
数字量输出	
• 输出通道数, 最多	16通道; 取决于参数设置
• 输出带有时间戳, 最多	16通道
• PWM, 最多	16通道
• 输出过采样, 最多	16通道
编码器	
• 增量编码器 (非对称)	24 V
• 输入频率, 最大	50 kHz
• 计数频率, 最大	200 kHz; 带有4倍评估
等时模式	✓
是否包含前连接器	否
中断/诊断	
• 硬件中断	✓
• 诊断中断	✓
• 诊断功能	✓; 模块级
隔离	
• 通道和背板总线之间	✓
模块宽度 (mm)	35

## 脉冲输出模块 TM PTO 4 技术数据

订货号	6ES7553-1AA00-0AB0
编程环境	
• STEP 7 TIA Portal	V14 以上
通道数量	4; 轴
数字量输入	
• 输入通道数	12; 每通道 3 个, 包括一个 DIQ
• 同步功能, 测量输入, 驱动使能	✓
• 输入过采样输入, 最多	8 通道
数字量输出	
• 输出通道数	12; 每通道 3 个, 包括一个 DIQ
• 电流灌入	✓; 推挽式 DQn.0 和 DQn.1
• 电流输出, 可配置输出	✓
• 控制数字量输入	✓
PTO 信号接口	
• 24 V 非对称	✓; 200 kHz, DQn.0 和 DQn.1
• RS 422 对称, TTL (5 V) 非对称	✓; 后续支持
PTO 信号类型	
• 脉冲和方向	✓
• 向上计数, 向下计数	✓
• 增量型编码器 (A, B 相差)	✓
• 增量型编码器 (A, B 相差, 4 倍评估)	✓
等时模式	✓
是否包含前连接器	否
中断 / 诊断	
• 硬件中断	-
• 诊断中断	✓
• 诊断功能	✓; 通道级
隔离	
• 通道和背板总线之间	✓
模块宽度 (mm)	35

# SIMATIC ET 200M 分布式 I/O

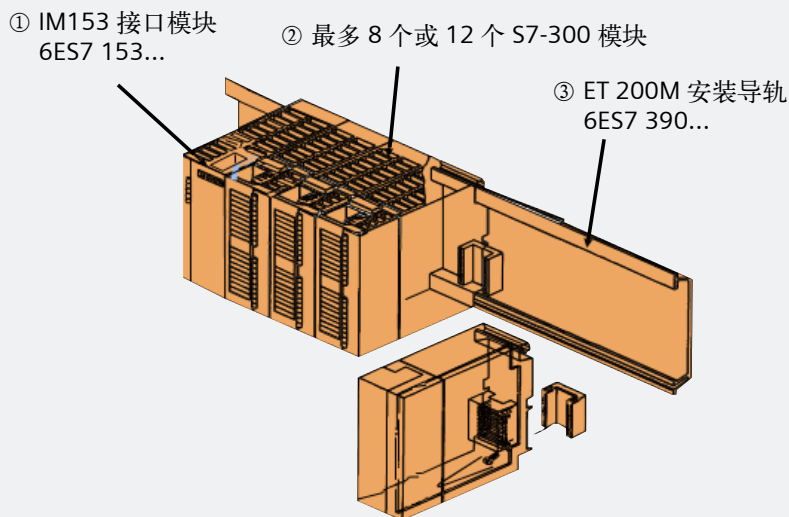
ET200M 是一款高度模块化的分布式 I/O 系统，防护等级为 IP20。支持各种信号模块，功能模块和通讯模块。由于模块的种类众多，ET200M 尤其适用于高密度且复杂的自动化任务，而且适宜与冗余系统一起使用。

## ET 200M特点



- 模块化 IO 系统，防护等级为 IP20，特别适用于高密度且复杂的自动化任务；
- 同时支持 Profibus 和 Profinet 现场总线；
- 可以最多扩展 8 或 12 个 信号模块；
- IM153-2 接口模块能够在 S7-400H 及软冗余系统中应用；
- 通过配置有源背板总线模块，ET 200M 可以支持带电热插拔功能；
- 可以将故障安全型模块与标准模块配置在同一站点内；
- 能够使用适用于危险区域内的信号模块。

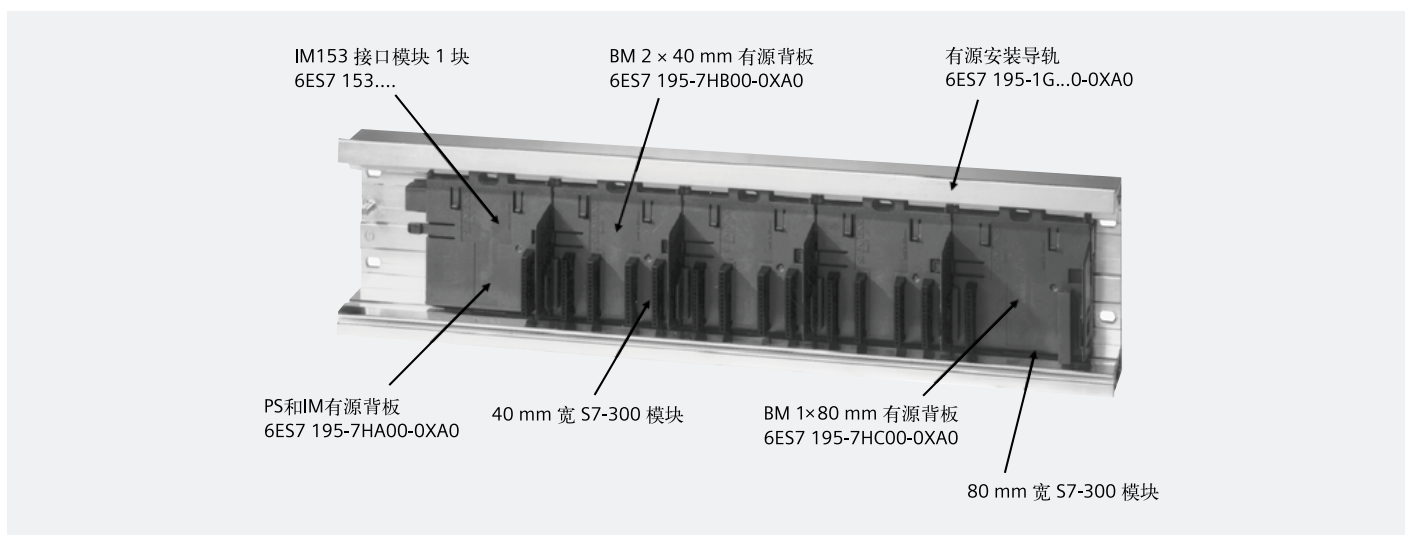
## ET 200M 普通站点配置



## ET 200M 普通站点可选模块列表

序号	名称	数量	订货号	备注
①	接口模块	1	6ES7 153-1AA03-0... 6ES7 153-2BA10-0... 6ES7 153-2BA82-0XB0 6ES7 153-4AA00-0XB0 6ES7 153-4BA00-0XB0	Profibus DP Profibus DP Profibus DP Profinet Profinet
②	S7-300 模块	最多 8 或 12 块		
③	安装导轨	1	6ES7 390-1AB60-0AA0 6ES7 390-1AE80-0AA0 6ES7 390-1AF30-0AA0 6ES7 390-1AJ30-0AA0 6ES7 390-1BC00-0AA0	160 mm 480 mm 530 mm 830 mm 2000 mm

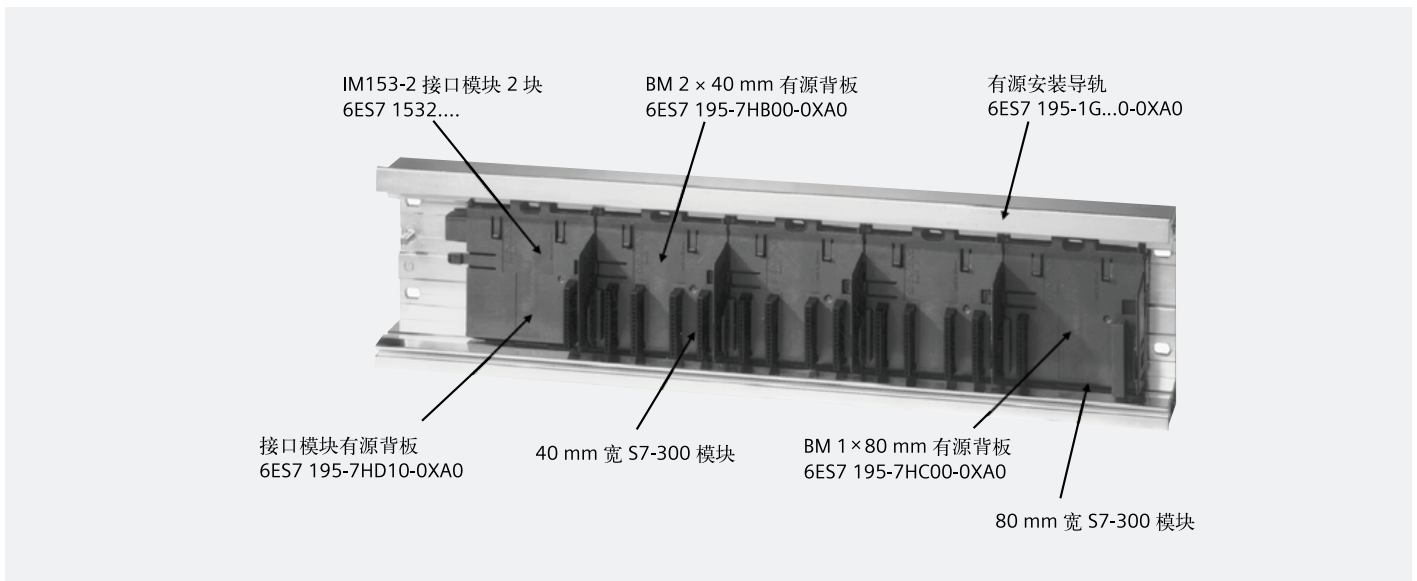
## ET 200M 带电热插拔站点配置（非冗余系统）



## ET 200M 带电热插拔站点可选模块列表（非冗余系统）

序号	名称	数量	订货号	备注
①	接口模块	1	6ES7 153-1AA03-0... 6ES7 153-2BA10-0... 6ES7 153-2BA82-0XB0 6ES7 153-4AA00-0XB0 6ES7 153-4BA00-0XB0	Profibus DP Profibus DP Profibus DP Profinet Profinet
②	PS和IM有源背板	1	6ES7 195-7HA00-0XA0	
③	40 mm 宽模块	最多 8 或 12 块		S7-300 40 mm 宽模块
④	2 × 40 mm 有源背板	最大 4 或 6 块	6ES7 195-7HB00-0XA0	每个背板可以容量 2 块 40 mm 宽的模块
⑤	80 mm 宽模块	最大 8 或 12 块		S7-300 80 mm 宽模块
⑥	1 × 80 mm 有源背	最大 8 或 12 块	6ES7 195-7HC00-0XA0	每个背板可以容量 1 块 80 mm 宽的模块
⑦	有源安装导轨	1	6ES7 195-1GA00-0XA0 6ES7 195-1GF30-0XA0 6ES7 195-1GG30-0XA0 6ES7 195-1GC00-0XA0	483 mm 530 mm 620 mm 2000 mm

## ET 200M 带电热插拔站点配置（冗余系统）



## ET 200M 带电热插拔站点可选模块列表（冗余系统）

序号	名称	数量	订货号	备注
①	接口模块	1	6ES7 153-2BA10-0... 6ES7 153-2BA82-0XB0	Profibus DP Profibus DP
②	接口模块有源背板	1	6ES7 195-7HD10-0XA0	
③	40 mm 宽模块	最多 8 或 12 块		S7-300 40 mm 宽模块
④	2 × 40 mm 有源背板	最大 4 或 6 块	6ES7 195-7HB00-0XA0	每个背板可以容量 2 块 40 mm 宽的模块
⑤	80 mm 宽模块	最大 8 或 12 块		S7-300 80 mm 宽模块
⑥	1 × 80 mm 有源背板	最大 8 或 12 块	6ES7 195-7HC00-0XA0	每个背板可以容量 1 块 80 mm 宽的模块
⑦	有源安装导轨	1	6ES7 195-1GA00-0XA0 6ES7 195-1GF30-0XA0 6ES7 195-1GG30-0XA0 6ES7 195-1GC00-0XA0	483 mm 530 mm 620 mm 2000 mm

## ET 200M 接口模块类型

接口模块 订货号	IM153-1 DP 标准型 6ES7 153-1AA03-0X..	IM153-2 DP 高性能型 6ES7 153-2BA10-0X..	IM153-4 PN 标准型 6ES7 153-4AA01-0XB0	IM153-4 PN 高性能型 6ES7 153-4BA00-0XB0
通讯协议	PROFIBUS DP	PROFIBUS DP	PROFINET IO	PROFINET IO
I/O 模块的最大数量	8	12	12	12
功能模块	FM350-1	✓	✓	✓
	FM350-2	✓	✓	✓
	FM351-1	✓	✓	✓
	FM352-1	✓	✓	✓
	FM352-5		✓	✓
	FM353-1		✓	✓
	FM354-1		✓	✓
FM355-0/1/2		✓	✓	
通讯模块	CP340	✓	✓	✓
	CP341	✓	✓	✓



## IM 153-1/153-2 概述



- 将 ET 200M 作为从站连接到 PROFIBUS DP（通过铜接头）
- IM153-2 Profibus DP 接口模块可以用于与 S7-400H，软冗余系统通讯；
- 有时间戳功能和时钟同步；
- 最大可以扩展 8 或 12 个 S7-300 的模块。
- 防护等级：IP20

## 技术数据

接口模块 订货号	IM153-1 DP 标准型 6ES7 153-1AA03-0XB0	IM153-2 DP 高性能型 6ES7 153-2BA10-0XB0
电源		
• 额定值，DC 24 V	✓	✓
功耗，典型值	3 W	5.5 W
地址区		
• 输出	128 字节	244 字节
• 输入	128 字节	244 字节
硬件组态		
每个 DP 从站接口的模块数量，最大	8	12
通讯功能		
总线协议/传输协议	PROFIBUS DP	PROFIBUS DP
连接形式		
PROFIBUS DP	9 针 SUB-D	9 针 SUB-D
传输速率，最大	12 Mbit/s	12 Mbit/s
节点地址	允许 1 ~ 125	1 ~ 125
时间戳		
精度		1 ms, 8 个模块；10 ms, 12 个模块
带时间戳的数字量输入点数，最大		每站最大 128 个；每槽最大 32 个
时间格式		RFC 1119
时间分辨率		0.466 ns
尺寸 W×H×D (mm)	40×125×117	40×125×117

## IM 153-4 概述



- 全面支持 Profinet 网络功能；
- 可以同时连接 12 个 S7-300 I/O 模块；
- 通讯速率为 10/100 Mbps，全双工，自适应；
- 集成 2 个 RJ45 接口，可以轻松实现线性拓扑结构；
- 支持带电插拔，并且带有模块插拔报警提示；
- 模块供电具有“T”功能，不影响后续模块的正常工作；
- 无需 MMC 卡就可以正常运行，但模块上保留了 MMC 卡插槽
  - 支持快速启动功能（FSU）
  - 支持等时同步功能（IRT）
  - 拥有维护指示灯

## PROFINET 接口模块技术数据

接口模块	IM153-4 PN 标准型	IM153-4 PN 高性能型
订货号	6ES7 153-4AA01-0XB0	6ES7 153-4BA00-0XB0
电源电压	24 V	24 V
功耗，典型值	6 W	6 W
I/O 模块的最大数量	12	12
最大参数数量	1440字节	244 字节
输入/输出地址空间	192字节 192字节	672 字节; 扩展的HART用户数据 192字节
协议	PROFINET IO	PROFINET IO
PROFINET接口	2 x RJ45	2 x RJ45
传输速率	全双工100Mbps	全双工100Mbps
是否支持PROFINET系统冗余	—	✓
诊断功能	✓	✓
尺寸 W × H × D (mm)	60 × 119.5 × 75	60 × 119.5 × 75

# SIMATIC ET 200pro 分布式 I/O

SIMATIC ET 200pro 是一种全新的模块化 I/O 系统，防护等级高达 IP67，是专门针对那些环境恶劣，安装控制柜困难的等应用而设计的。ET 200pro 支持 PROFIBUS 和 PROFINET 现场总线，可以连接模拟量、数字量、变频器、电机启动器、RFID 及气动单元等模块，而且集成有故障安全型技术，目前在汽车、钢铁、电力、物流等行业拥有广泛的应用前景。

## ET 200pro 特点



- 分布式 I/O 系统，防护等级 IP65/67，用于无控制柜应用；
- 同时支持 PROFIBUS 和 PROFINET 现场总线；
- 支持模拟量、数字量、气动单元、RFID、电机启动器、变频器；
- 可以将故障安全型与非故障安全型模块应用在同一站点内；
- 多种连接模块包括直接连接，M12，7/8"，ECOFAST，可以自由选择；
- 支持所有模块的带电热插拔功能；
- 丰富的诊断功能，包括通道级和模块级；
- 极高的抗震性能，IO 模块瞬间可达 20 g，连续可达 5 g；
- 最低运行温度可达-25°C（室内）

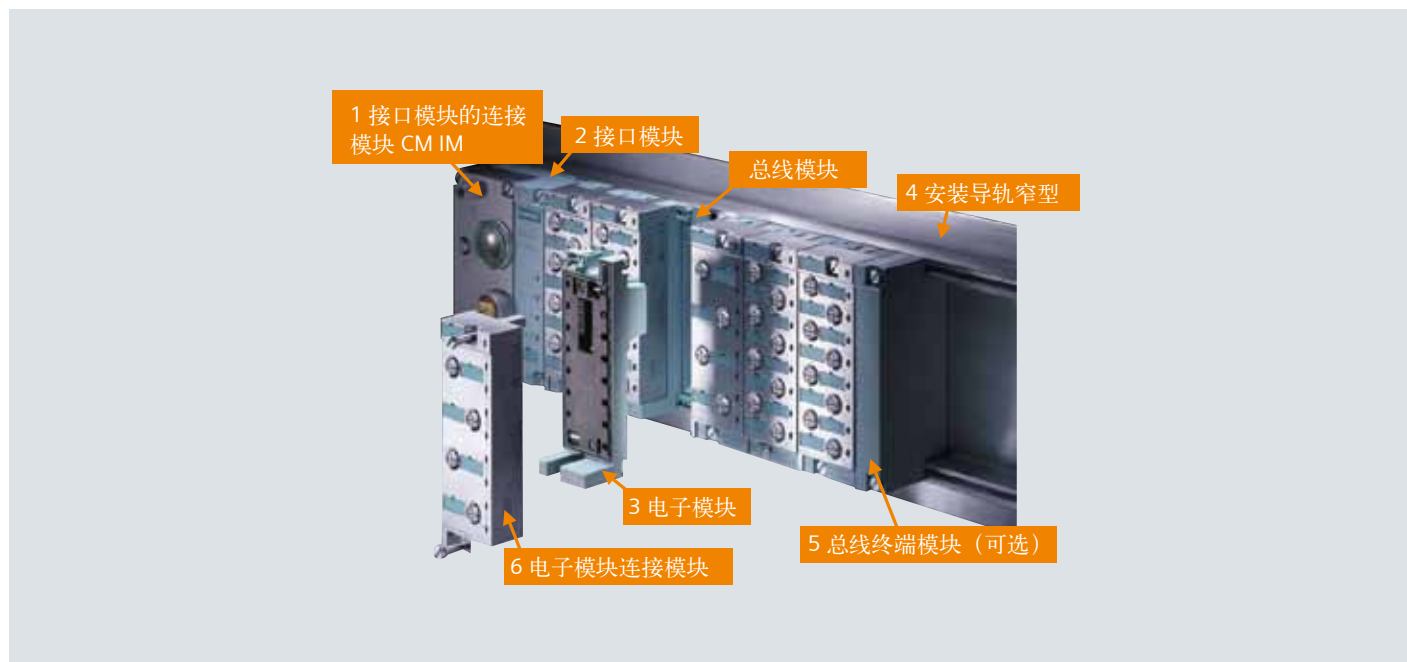
## ET 200pro 站点结构



ET 200pro 安装在机架上，主要由以下部分组成：

- 一个接口模块，向 DP 主站或者PROFINET控制器传送数据
- 最多 16 个电子模块，最大总宽度为 1 m
- 各种连接模块，用于
  - PROFIBUS DP
  - PROFINET IO
  - 供电
  - 输入和输出
- 气动设备接口模块，用于连接 FESTO 阀岛

### 1) ET 200pro 站点构成方式 A（无电机启动器和变频器的应用）：



### 2) ET 200pro 站点构成方式 B（带电机启动器或变频器的应用）：



## ET 200pro CM连接模块兼容列表

## 1) 电源/输出模块与连接模块的可能组合

电源/输出模块		用于电源/输出模块的连接模块				
		CM PM DIRECT 6ES7 194- 4BC00-0AA0	CM PM ECOFAST 6ES7 194- 4BA00-0AA0	CM PM 7/8" 6ES7 194- 4BD00-0AA0	CM PM PP 6ES7 194- 4BE00-0AA0	CM PM-O PP 6ES7 194- 4BH00-0AA0
PM-E DC 24 V	6ES7 1484-CA00-0AA0	✓	✓	✓	✓	
PM-O DC 2 × 24 V	6ES7 1484-CA60-0AA0					✓

## 2) 接口模块与连接模块的可能组合

接口模块	用于接口模块的连接模块							
	CM IM DIRECT 6ES7 194- 4AC00-0AA0	CM IM ECOFAST 6ES7 194- 4AA00-0AA0	CM IM M12, 7/8" 6ES7 194- 4AD00-0AA0	CM IM PN M12, 7/8" 6ES7 194- 4AJ00-0AA0	CM IM PN PP 6ES7 194- 4AF00-0AA0	CM IM PN PPFO 6ES7 194- 4AG00-0AA0	CM IM PN DP M12, 7/8" 6ES7 194- 4AN00-0AA0	CM CPU 2PN M12, 7/8" 6ES7 194- 4AP00-0AA0
IM 154-1 DP 6ES7 154-1AA01-0AB0	✓	✓	✓					
IM 154-2 DP HF 6ES7 154-2AA01-0AB0	✓	✓	✓					
IM 154-4 PN HF 6ES7 154-4AB10-0AB0				✓	✓	✓		
IM 154-8 CPU 6ES7 154-8AB01-0AB0							✓	
CPU 1516pro-2 PN 6ES7 516-2PN00-0AB0								✓

## 3) 电子模块与连接模块匹配表

电子模块	订货号	用于电子模块的连接模块									
		CM IO 4 × M12	CM IO 4 × M12 塑料	CM IO 4 × M12 Invers	CM IO 8 × M12	CM IO 8 × M12 塑料	CM IO 8 × M12D	CM IO 8 × M8	CM IO 2 × M12	CM IO 1 × M23	
		6ES7 194- 4CA00-0AA0	6ES7 194- 4CA10-0AA0	6ES7 194- 4CA50-0AA0	6ES7 194- 4CB00-0AA0	6ES7 194- 4CB10-0AA0	6ES7 194- 4CB50-0AA0	6ES7 194- 4EB00-0AA0	6ES7 194- 4FB00-0AA0	6ES7 194- 4FA00-0AA0	
8 DI DC 24V	6ES7 141-4BF00-0AA0	x	x	—	x	x	—	x	x	x	
8 DI DC 24V HF	6ES7 141-4BF00-0AB0	x	x	—	x	x	—	x	—	—	
16 DI DC 24V	6ES7 141-4BH00-0AA0	—	—	—	—	—	x	—	—	—	
4 DO DC 24V, 2,0A	6ES7 142-4BD00-0AA0	x	x	x	—	—	—	x	x	x	
4 DO DC 24V, 2,0A HF	6ES7 142-4BD00-0AB0	x	x	x	—	—	—	x	—	—	
8 DO DC 24V, 0,5A	6ES7 142-4BF00-0AA0	x	x	—	x	x	—	x	x	x	
4 DIO / 4 DO DC 24V, 0,5A	6ES7 143-4BF00-0AA0	—	—	—	—	—	x	—	—	—	
4 DI / 4 DO DC 24V, 0,5A	6ES7 143-4BF50-0AA0	x	x	—	x	x	—	x	x	x	
4 AI U HF	6ES7 144-4FF01-0AB0	x	—	—	—	—	—	—	—	—	
4 AI I HF	6ES7 144-4GF01-0AB0	x	—	—	—	—	—	—	—	—	
4 AI RTD HF	6ES7 144-4JF00-0AB0	x	—	—	—	—	—	—	—	—	
4 AI TC HF	6ES7 144-4PF00-0AB0	x	—	—	—	—	—	—	—	—	
4 AO U HF	6ES7 145-4FF00-0AB0	x	—	—	—	—	—	—	—	—	
4 AO I HF	6ES7 145-4GF00-0AB0	x	—	—	—	—	—	—	—	—	
4 IO-Link HF	6ES7 147-4JD00-0AB0	6ES7 194-4CA20-0AA0, 用于IO-Link 主站模块, 4 × M12塑料材质									

各种插头、电缆等附件选型请参加《SIMATIC ET 200pro和ET 200eco选型指导》，样本号：4124-SH903245-08122

## ET 200pro 接口模块

通讯接口模块将 ET 200pro 与 PROFIBUS DP 总线或者 PROFINET 工业以太网相连接

### PROFIBUS DP 接口模块



- PROFIBUS DP 接口模块用于将 ET 200pro 站点连接到 PROFIBUS DP 主站；
- 提供三种不同的连接模块，即直接连接，M12，7/8" 连接，以及 ECOFAST 连接；
- 最大可以扩展 16 个模块；
- 可以扩展包括数字量输入输出，模拟量输入输出，电机启动器，变频器，气动单元模块，和 RFID 模块；
- 接口模块内部集成电源管理功能，节省用户投资成本。

### PROFIBUS DP 接口模块数据

接口模块 订货号	IM154-1 DP标准型 6ES7 154-1AA01-0AB0	IM154-2 DP 高性能型 6ES7 154-2AA01-0AB0
电源电压	24 V	24 V
功耗，典型值	5 W	5 W
I/O 模块的最大数量	16	16
输入/输出地址空间	244/244字节	244/244字节
总线协议	PROFIBUS DP	PROFIBUS DP
是否支持 Profisafe 故障安全模块	—	✓
诊断显示LED	✓	✓
尺寸 W×H×D (mm)	90×130×59.5	90×130×59.5

### PROFINET 接口模块



- PROFINET 接口模块用于将ET 200pro 站点连接到 PROFINET IO 控制器；
- 提供三种不同的连接模块，即 M12 7/8" 连接，2×RJ45 连接，2×SCRJ FO 连接；
- 最大可以扩展 16 个模块；
- 可以扩展包括数字量输入输出，模拟量输入输出，电机启动器，变频器，气动单元模块，RFID 模块；
- 接口模块内部集成电源管理功能，节省用户投资成本。

### PROFINET 接口模块数据

接口模块 订货号	IM154-4 PN HF 6ES7 154-4AB10-0AB0
电源电压	24 V
功耗，典型值	6 W
I/O 模块的最大数量	16
输入/输出地址空间	256/256字节
总线协议	PROFINET IO
是否支持 Profisafe 故障安全模块	✓
诊断显示LED	✓
尺寸 W×H×D (mm)	135×130×60

# ET 200pro CPU 模块

## IM 154-8 PN/DP CPU 接口模块概述



ET 200pro CPU具有两种型号（另有相应的故障安全型）

- IM154-8 PN/DP CPU基于S7-300 CPU315-2PN/DP
- CPU 1516pro-2 PN基于S7-1500 CPU 1516-3 PN/DP
- 具有和标准CPU相类似的功能
- 防护等级IP65/67，适用于恶劣环境的应用

## CPU 模块技术数据

CPU模块 订货号	IM154-8 PN/DP CPU 6ES7 154-8AB01-0AB0
电源电压	24 V
功耗，典型值	8.5 W
存储器	
• 工作存储器	384 KB
• 装载存储器，最大	8 MB
CPU处理时间	
• 对于位运算，最小	50 ns
• 对于字运算，最小	90 ns
• 对于定点数运算，最小	120 ns
• 对于浮点数运算，最小	450 ns
计数器、定时器	
• S7计数器	256
• S7定时器	256
• IEC计数器/定时器	✓
地址区	
• I/O地址区，输入/输出	2048字节/2048字节
• 过程映像，输入/输出可调	2048字节/2048字节
• 硬件时钟	✓
第一接口	
• 接口类型	集成式RS 485接口
• MPI	✓
• DP主站	✓
• DP从站	✓
第二接口	
• 接口类型	PROFINET；2 x M12和1 x RJ45
• PROFINET IO设备	✓
• PROFINET IO控制器	✓
尺寸 W × H × D (mm)	135 x 130 x 60

ET 200pro CPU 订货号	CPU 1516pro-2 PN 6ES7516-2PN00-0AB0
组态 / 编程软件	STEP 7 V14
编程语言	LAD, FBD, STL, SCL, GRAPH
尺寸 W × H × D (mm)	135 × 130 × 65
工作温度	-25 ... 55 °C
防护等级	IP65/67
额定电源电压 (下限—上限)	DC 24 V (DC 20.4 ... 28.8 V)
典型功耗	5.3 W
<b>硬件配置</b>	
每个机架中的最大模块数量	16 个模块，最宽 1m
连接模块	CM CPU 2PN M12, 7/8"，需单独订购
<b>集成的通讯接口</b>	
X1	<ul style="list-style-type: none"> <li>• 3 个接口 (2xM12, 1xRJ45)</li> <li>• 支持 PROFINET RT and IRT</li> <li>• 可支持连接最多 256 个 IO 设备</li> <li>• 支持介质冗余，MRP 和 MRPD</li> </ul>
X2	<ul style="list-style-type: none"> <li>• 1 个接口 (1xM12)</li> <li>• 支持 PROFINET RT</li> <li>• 最大支持连接 32 个 IO 设备</li> </ul>
<b>通讯协议</b>	
连接数，最大	128，通过 CPU 集成的接口
S7 通讯，服务器 / 客户端	支持
开放式以太网通讯	TCP/IP, ISO-on-TCP (RFC1006), UDP, SNMP, DCP, LLDP
OPC UA 服务器	支持
Modbus TCP	支持
Web 服务器	HTTP, HTTPS
<b>指令执行时间</b>	
位运算	10 ns
字运算	12 ns
定点运算	16 ns
浮点运算	64 ns
<b>存储器</b>	
集成工作内存	1 MB
集成数据存储	5 MB
装载存储器插槽式 (SIMATIC 存储卡) 最大	32G
CPU 块总计 (如 DB, FB, FC, UDT 以及全局常量等)	6000

\* 其它参数参见 CPU 1516-3 PN/DP

## ET 200pro I/O 模块

ET 200pro 具有多种模块，包括开关量，模拟量模块，以及故障安全型 I/O 模块，可以满足不同应用的需要。

### 开关量模块概述



- 数字量输入/输出模块，用于连接执行器/传感器
- 具有丰富的诊断功能
  - 具有模块诊断功能的标准模块
  - 具有通道诊断和参数化输入延时或过程中断的高性能型模块
- ET 200pro数字I/O模块类型如下：
  - 16DI DC24V
  - 8DI DC24V
  - 8DI DC24V 高性能
  - 4DO 2.0 A
  - 4DO 2.0 A 高性能
  - 8DO 0.5 A
  - 4DIO / 4DO 0.5A
  - 4DI / 4DO 0.5A

### 开关量模块技术数据

数字量输入模块 订货号	8DI, DC 24V ST 6ES7 141-4BF00-0AA0	8DI, DC 24V HF 6ES7 141-4BF00-0AB0	16DI, DC 24V ST 6ES7 141-4BH00-0AA0
电源电压			
• 24 V DC	✓	✓	✓
• 极性反接保护	✓	✓	✓
功耗, 典型值	2.5 W	2.5 W	3 W
输入通道数	8	8	16
输入额定电压	DC 24 V	DC 24 V	DC 24 V
电缆长度			
• 屏蔽电缆长度, 最大	30 m	30 m	30 m
• 未屏蔽电缆长度, 最长	30 m	30 m	30 m
诊断			
• 断线诊断	—	✓; 按通道	—
• 短路诊断	✓; 短路至 M, 逐个模块	✓; 按通道	✓; 短路至 M, 逐个模块
诊断显示LED			
• 组故障 SF (红色)	✓	✓	✓
• 输入指示 (绿色)	✓	✓	✓
隔离			
• 通道和背板总线之间	✓	✓	✓
尺寸 W×H×D (mm)	45×130×35	45×130×35	45×130×35



## 开关量模块技术数据

数字量输出模块 订货号	4DO, DC 24V/2A ST 6ES7 142-4BD00-0AA0	4DO, DC 24V/2A HF 6ES7 142-4BD00-0AB0	8DO, DC 24V/0.5A ST 6ES7 142-4BF00-0AA0
电源电压	DC 24 V	DC 24 V, 来自电源模块	DC 24 V, 来自电源模块
• 2L+额定值 • 极性反接保护	✓	✓	✓
功耗, 典型值	2.5 W	2.5 W	2 W
输出通道数	4	4	8
额定输出电压	DC 24 V	DC 24 V	DC 24 V
额定输出电流	2 A	2 A	0.5 A
电缆长度			
• 屏蔽电缆长度, 最大	30 m	30 m	30 m
• 未屏蔽电缆长度, 最长	30 m	30 m	30 m
诊断			
• 断线诊断	—	✓; 按通道	—
• 短路诊断	✓; 短路至 M, 逐个模块	✓; 按通道	✓; 短路至 M, 逐个模块
诊断显示LED			
• 组故障 SF (红色)	✓	✓	✓
• 输出指示 (绿色)	✓	✓	✓
• 通道错误指示灯F (绿色)		✓	
隔离			
• 通道和背板总线之间	✓	✓	✓
尺寸 W × H × D (mm)	45 × 130 × 35	45 × 130 × 35	45 × 130 × 35

数字量输入/输出模块 订货号	4 DIO / 4DO, DC 24V/0.5A 6ES7 143-4BF00-0AA0	4DI/ 4DO, DC 24V/2A 6ES7 143-4BF50-0AA0
供电/负载电源电压	DC 24 V	DC 24 V
• 额定值 • 极性反接保护	✓	✓
功耗, 典型值	3 W	3 W
数字量输入		
• 输入通道数	4; 4DIO通过参数设置	4
• 输入额定电压	DC 24 V	DC 24 V
数字量输出		
• 输出通道数	8; 4DO固定, 另外4DIO通过参数设置	4
• 额定输出电压	DC 24 V	DC 24 V
• 额定输出电流	0.5 A	0.5 A
电缆长度		
• 屏蔽电缆长度, 最大	30 m	30 m
• 未屏蔽电缆长度, 最长	30 m	30 m
诊断		
• 短路诊断	✓; 短路至 M, 逐个模块	✓; 短路至 M, 逐个模块
诊断显示LED		
• 组故障 SF (红色)	✓	✓
• 状态指示 (绿色)	✓	✓
隔离		
• 通道和背板总线之间	✓	✓
尺寸 W × H × D (mm)	45 × 130 × 35	45 × 130 × 35

## 模拟量模块概述



- 模拟量输入/输出模块，用于连接执行器/传感器
- 具有诊断功能、限制值和替换值

模拟量输入模块 订货号	4AI, U, HF 6ES7 144-4FF01-0AB0	4AI, I, HF 6ES7 144-4GF01-0AB0	4AI, RTD, HF 6ES7 144-4JF00-0AB0	4AI, TC, HF 6ES7 144-4PF00-0AB0
供电电压	✓	✓	✓	✓
• 24 V DC	✓	✓	✓	✓
• 极性反接保护	✓	✓	✓	✓
功耗, 典型值	1.1 W	1.1 W	0.7 W	0.7 W
输入通道数	4	4	4	4
输入信号类型	1 ~ 5 V; -10 ~ 10 V; -5 ~ 5 V; 0 V 到 10 V	-20 ~ 20 mA; 4 ~ 20 mA 0 ~ 20 mA	0 ~ 150 Ω; 0 ~ 300 Ω; 0 ~ 600 Ω; 0 ~ 3000 Ω Ni100; Ni1000; Ni120; Ni200; Ni500; Pt100; Pt1000; Pt200; Pt500	E, N, J, K, L, S, R, B, T 型
分辨率 (包括符号位), 最高	16位	16位	16位	16位
转换时间 (每通道) ms	67 ms	67 ms	20.625/17.25 ms	4.7/19/22/102 ms
屏蔽电缆长度, 最大	30 m	30 m	30 m	30 m
诊断	• 短路 • 断线 • 上溢/下溢	✓; 1 ~ 5 V ✓; 1 ~ 5 V	✓; 4 ~ 20 mA ✓; 4 ~ 20 mA	✓
诊断显示LED	✓	✓	✓	✓
隔离	• 通道和背板总线之间	✓	✓	✓
尺寸 W × H × D (mm)	45 × 130 × 35	45 × 130 × 35	45 × 130 × 35	45 × 130 × 35

模拟量输出模块 订货号	4AO, U, HF 6ES7 145-4FF00-0AB0	4AO, I, HF 6ES7 145-4GF00-0AB0
供电电压	✓	✓
• 24 V DC	✓	✓
• 极性反接保护	✓	✓
功耗, 典型值	1.7 W	2.3 W
输出通道数	4	4
输出信号类型	1 ~ 5 V; -10 ~ 10 V 0 ~ 10 V	-20 ~ 20 mA; 4 ~ 20 mA 0 ~ 20 mA
分辨率 (包括符号位), 最高	16位	16位
转换时间 (每通道)	0.7 ms	0.7 ms
屏蔽电缆长度, 最大	30 m	30 m
诊断	• 短路 • 断线	✓ ✓
诊断显示LED	✓	✓
隔离	• 通道和背板总线之间	✓
尺寸 W × H × D (mm)	45 × 130 × 35	45 × 130 × 35

## 故障安全型数字量模块概述



- ET 200pro 的故障安全模块是全自动化的一个组成部分，能够用来实现安全相关的应用要求。该模块可用于符合 Cat.4/SIL 3 规范的安全型电路。
- 故障安全数字量输入/输出，具有防护等级 IP65/66/67。
- 故障安全数字量输入
  - 用于读取故障安全型传感器信息（1 或 2 个通道）
  - 2 个共享信号（2-out-of-2）提供集成差异评价
  - 可提供内部传感器供电（包括测试功能）
- 故障安全数字量输出
  - 由执行器进行故障安全 2 通道作动（漏型/源型输出）
  - 可以驱动最高 2 A 的执行器
- 所有模块均获得 Cat.4（EN 954-1）和 SIL 3（IEC 61508）认证。
- 与故障安全型 SIMATIC S7 CPUs 的通讯可以通过 PROFI-safe 来实现。
- 该模块能够在 IM 154-2 高性能型和 IM 154-4 PROFINET 高性能型接口模块的分布式组态下运行。

## 订货数据

	订货号
安全型数字量输入模块 8/16 F-DI PROFI-safe	6ES7 148-4FA00-0AB0
故障安全数字量输入/输出模块 4/8 F-DI, 4 F-DO 2 A	6ES7 148-4FC00-0AB0

	订货号
<b>附件</b>	
连接模块：用于故障安全电子模块 4/8 F-DI/4 F-DO, 24 V DC/2 A	6ES7 194-4DC00-0AA0
连接模块：用于故障安全电子模块 8/16 F-DI, 24 V DC/2 A	6ES7 194-4DD00-0AA0

## PM-E电源模块概述



- PM-E 24 V DC 电源模块用于对 ET 200pro 站内的电子模块补充供电，或者对 24 V 负载电压进行分组。
- 订货号：6ES7 148-4CA00-0AA0
- PM-E 连接模块（必须单独订货）：
  - CM PM-E（配有 2 个 M20 螺钉固定电缆头）
  - CM PM-E ECOFAST Cu（配有一个 ECOFAST Cu 接头）
  - CM PM-E 7/8"（配有一个 7/8" 接口）
  - CM PM-E Push-pull 2 × 24 V DC

## PM-O电源模块概述



- PM-O 2 × 24 V DC 电源模块可以将 ET 200pro 站点内的 24 V 负载电压 2L+ 和电子/编码器供电电源 1L+ 引出。
- 当系统中配合使用 F-Switch（6ES7 148-4FS00-0AB0）模块时，PMO 模块可以用来安全钝化负载。
- PM-E 连接模块（须单独订货）：
  - CM PM-O PP
- 订货号：6ES7 148-4CA60-0AA0

## ET 200pro 其它功能模块

ET 200pro 还具有电机启动器模块、RFID 模块、气动单元模块等，实现多种应用。

### SIMATIC RF170C 概述



- RF170C 是一种通讯模块，用于将西门子的 RFID 系统连接到 ET 200pro 分布式 I/O 系统。所有 RFID 系统的读码器（SLGs）能够在 RF170C 上运行。
- 带有 RF 170C 通讯模块的 ET 200pro 分布式 I/O 系统专门设计用于工业自动化和物流领域。因为具有高达 IP67 的防护等级，RF170C 能够在没有控制柜的情况下进行安装。

### 标准型和高性能型电机启动器概述



ET 200pro 电机启动器具有下列优点：

- 因为模块化和紧凑型的设计而具有高灵活性
- 在所有电机启动器型号中差异较小（2 个单元高达 5.5 kW）
- 使用 STEP 7 HW-Config 而具有广泛的参数化功能
- 通过单元的快速更换（易安装和插接技术）而提升了设备的可用性
- 广泛的诊断功能和预防性维护信息
- 用于本地控制功能的参数化输入（高性能型）
- 高达 IP65 的防护等级，免控制柜的构造

### 本地安全模块概述



本地安全隔离模块是一种具有集成安全评估功能的维护开关，能够使用 DIP 开关进行参数化设置。

它用于：

- 连接单通道或双通道紧急停止电路，符合 Cat.3-4/Sil3（防护门或紧急停止按钮），并具有可参数化的起动特性
- 通过安全导轨信号来控制 400 V 关断模块。400 V 关断模块，可安全断开 400 V 工作电压，Cat 3-4/Sil3。仅与本地安全隔离模块组合使用。

### ET 200pro 气动单元模块概述



- 用于连接 FESTO CPV 10 和 CPV 14 阀岛模块；
- ET 200pro 可以应用在气动需求的环境下；
- 由于具有丰富的阀岛功能和不同流速的控制，使得可以更加灵活的使用气动单元。
- 可以使用 CPV 10 和 CPV 14 FESTO 阀岛，而其可以从 FESTO 购买。
- 订货号：6ES7 148-4EA00-0AA0 和 6ES7 148-4EB00-0AA0

# SIMATIC ET 200AL 分布式 I/O

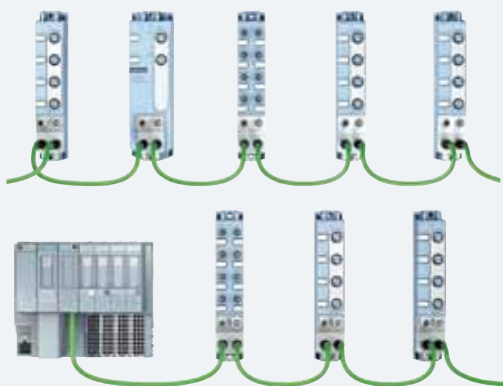
SIMATIC ET 200AL 是 ET 200 分布式 I/O 产品家族的新成员,具有 IP65/67 高防护等级,坚固耐用,结构紧凑,重量轻,体积小,适用于安装空间狭小和涉及移动设备的场合。它可以直接安装在现场的机器设备或装配线上;可以通过螺钉灵活地从正面或者侧面安装,能够适应各种不同的安装环境。每个站点最多可安装 32 个模块, I/O 点数多,可用于多种应用场合。

## ET 200AL特点



- 支持PROFINET、PROFIBUS总线系统
- 体积小,安装方便,可以灵活安装于空间狭小的场合
- 防护等级IP65/67,工作温度范围可达-25 ~ +55°C
- ET 200AL模块可以连接到ET 200SP站点
- 统一的编程平台TIA Portal 和STEP7 V5.5

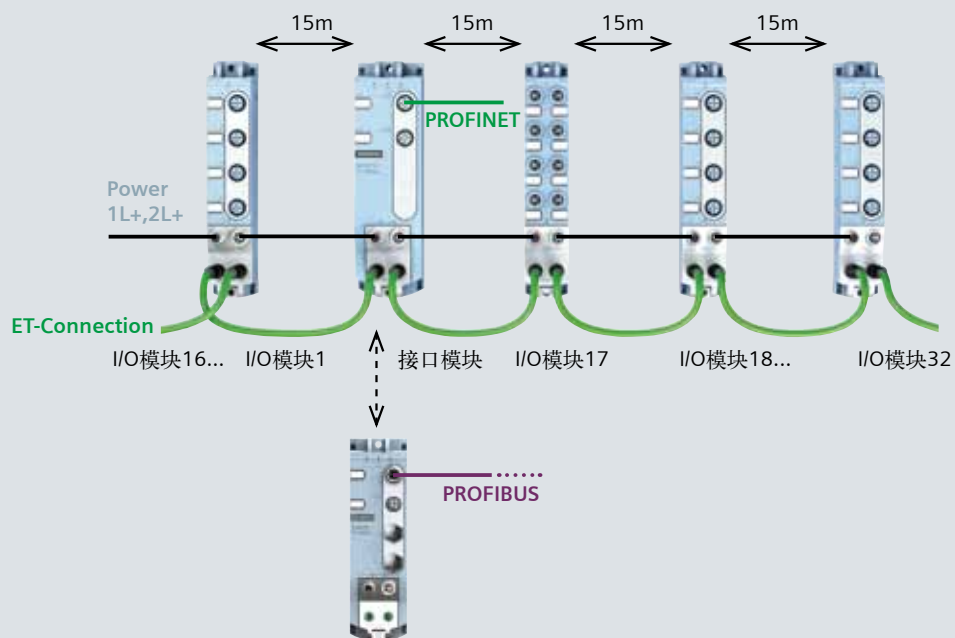
## ET 200AL站点构成



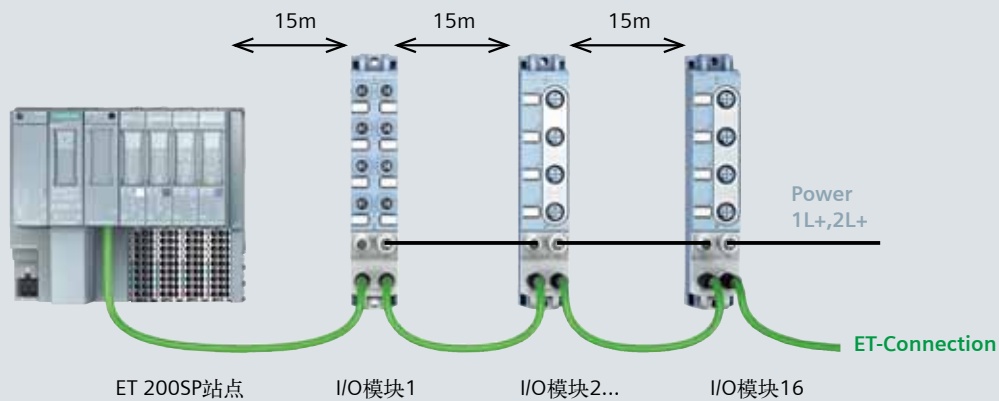
- ET 200AL可以通过PROFINET或者PROFIBUS接口模块进行拓展
- 每个站点最多连接32个IO模块

- ET 200AL还可以通过ET 200SP上的连接模块进行拓展
- 每个站点最多连接16个IO模块

## ET 200AL采用接口模块的拓扑结构



## 集成于ET 200SP的拓扑结构



## ET 200AL 接口模块

ET 200AL 可以通过接口模块或者 ET 200SP 的连接模块与 PROFINET 或者 PROFIBUS 总线系统相连

### IM 157-1 PROFINET 接口模块



- 具有 RT 和 IRT 实时性
- 可通过拓扑检测，自动启动
- 支持介质冗余协议MRP，MRPD
- 可通过共享设备，分配给不同的 CPU
- 支持组态控制(选项处理)
- 2 个独立背板总线 (ET connection)，各带16 个 I/O 模块，共 32个模块

### IM 157-1 PROFIBUS 接口模块



- DPV0/DPV1 从站
- 支持组态控制(选项处理)
- 2 个独立背板总线 (ET connection)，各带16 个 I/O 模块，共 32个模块

### ET 200SP连接模块



- 快连式，用于连接 ET connection 内部总线
- 最多连接 16个 I/O 模块到 ET 200SP 站
- 可以连接到 ET 200SP 接口模块:
  - IM 155-6 PN HF 固件版本 V3.0 以上
  - IM 155-6 DP HF 固件版本 V3.0 以上
  - IM 155-6 PN ST 固件版本 V3.1 以上

接口模块类型	名称	订货号
PROFIBUS	IM 157-1 DP	6ES7 157-1AA00-0AB0
PROFINET	IM 157-1 PN	6ES7 157-1AB00-0AB0
ET 200SP 连接模块	适配器 send 1x FC	6ES7193-6AS00-0AA0
	基座单元BU-Send	6ES7193-6BN00-0NE0

## ET 200AL 接口模块技术数据

接口模块	IM 157-1 PN	IM 157-1 DP
订货号	6ES7 157-1AB00-0AB0	6ES7 157-1AA00-0AB0
电源电压	24 V	24 V
功耗, 典型值	2.9 W	1.7 W
通讯方式	PROFINET	PROFIBUS
连接形式		
• 总线连接	2x M12, 详见手册	2x M12, 详见手册
• 供电连接	2x M8, 详见手册	2x M8, 详见手册
• ET-Connection连接	2x M8, 详见手册	2x M8, 详见手册
编程环境		
• STEP 7 TIA Portal	V13 SP1 以上	V13 SP1 以上
• STEP 7 V5.5	SP4以上	SP4以上
支持模块数量	32	32
站最大地址空间	1430字节	244字节
PROFINET RT/I RT	✓ / ✓	n.a.
PROFINET 共享设备	✓	n.a.
中断 / 诊断功能/状态显示		
• 状态显示	✓	✓
• 中断	✓	✓
• 诊断功能	✓	✓
尺寸 W × H × D (mm)	45 × 159 × 34	45 × 159 × 34

## ET 200AL 开关量输入模块技术数据

数字量输入模块	8DI, DC 24V, 8 x M8	8DI, DC 24V, 4 x M12	16DI, DC 24V, 8 x M12
订货号	6ES7 141-5BF00-0BA0	6ES7141-5AF00-0BA0	6ES7141-5AH00-0BA0
电源电压			
• 24 V DC	✓	✓	✓
• 极性反接保护	✓	✓	✓
功耗, 典型值	2.1 W	1.9 W	2.7 W
输入通道数	8	8	16
输入额定电压	DC 24 V	DC 24 V	DC 24 V
连接形式			
• I/O连接	M8, 3芯	M12, 5芯	M12, 5芯
• 供电连接	2x M8, 4芯, 详见手册	2x M8, 4芯, 详见手册	2x M8, 4芯, 详见手册
• ET-Connection连接	2x M8, 4芯, 详见手册	2x M8, 4芯, 详见手册	2x M8, 4芯, 详见手册
未屏蔽电缆长度, 最长	30 m	30 m	30 m
中断/诊断			
• 硬件中断	—	—	—
• 诊断中断	✓	✓	✓
• 诊断功能	✓; 模块级	✓; 模块级	✓; 模块级
尺寸 W × H × D (mm)	30 x 159 x 40	30 x 159 x 40	45 x 159 x 40



## ET 200AL 开关量输入/输出模块技术数据

数字量输入/输出模块 订货号	4DIO+ 4DO DC 24V/0.5A, 8x M8 6ES7 143-5BF00-0BA0	4DIO+ 4DO DC 24V/0.5A, 4x M12 6ES7143-5AF00-0BA0	16DIO DC 24V/0.5A, 8x M12 6ES7 143-5AH00-0BA0
供电/负载电源电压	DC 24 V	DC 24 V	DC 24 V
• 额定值	✓	✓	✓
• 极性反接保护	✓	✓	✓
功耗, 典型值	2.6 W	2.5 W	4 W
数字量输入	4, DIO可配置	4, DIO可配置	16, DIO可配置
• 输入通道数	4, DIO可配置	4, DIO可配置	16, DIO可配置
• 输入额定电压	DC 24 V	DC 24 V	DC 24 V
• 高速计数功能	—	—	最多4通道, 2 kHz, 32位
数字量输出	8, 4通道固定输出 + 4通道可配置	8, 4通道固定输出 + 4通道可配置	16, DIO可配置
• 输出通道数	8, 4通道固定输出 + 4通道可配置	8, 4通道固定输出 + 4通道可配置	16, DIO可配置
• 额定输出电压	DC 24 V	DC 24 V	DC 24 V
• 额定输出电流	0.5 A	0.5 A	0.5 A
连接形式	M8, 3芯	M12, 5芯	M12, 5芯
• I/O连接	M8, 3芯	M12, 5芯	M12, 5芯
• 供电连接	2x M8, 4芯, 详见手册	2x M8, 4芯, 详见手册	2x M8, 4芯, 详见手册
• ET-Connection连接	2x M8, 4芯, 详见手册	2x M8, 4芯, 详见手册	2x M8, 4芯, 详见手册
未屏蔽电缆长度, 最长	30 m	30 m	30 m
中断/诊断	—	—	—
• 硬件中断	—	—	—
• 诊断中断	✓	✓	✓
• 诊断功能	✓; 模块级	✓; 模块级	✓; 模块级
尺寸 W×H×D (mm)	30 x 159 x 40	30 x 159 x 40	45 x 159 x 40

## ET 200AL 开关量输出模块技术数据

模拟量输入模块 订货号	8DQ, DV 24V/2A, 8 x M12 6ES7142-5AF00-0BA0
供电电压	24 V DC
• 24 V DC	✓
• 极性反接保护	✓
功耗, 典型值	4 W
数字量输出	8
• 输出通道数	8
• 额定输出电压	DC 24 V
• 额定输出电流	2A
连接形式	M12, 5芯
• I/O连接	M12, 5芯
• 供电连接	2 x M8, 4芯, 详见手册
• ET-Connection连接	2 x M8, 4芯, 详见手册
未屏蔽电缆长度, 最长	30 m
中断/诊断	—
• 硬件中断	—
• 诊断中断	✓
• 诊断功能	✓; 模块级
尺寸 W×H×D (mm)	45 x 159 x 40
连接形式	M12, 5芯
• I/O连接	M12, 5芯
• 供电连接	2 x M8, 4芯, 详见手册
• ET-Connection连接	2 x M8, 4芯, 详见手册
未屏蔽电缆长度, 最长	30 m
中断/诊断	—
• 硬件中断	—
• 诊断中断	✓
• 诊断功能	✓; 模块级
尺寸 W×H×D (mm)	45 x 159 x 40

## ET 200AL IO-Link通讯模块技术数据

功能模块 订货号	CM 4x IO-Link, 4x M12 6ES7 147-5JD00-0BA0
供电电压	24 V DC
• 24 V DC	✓
• 极性反接保护	✓
功耗, 典型值	2.6 W
IO-Link	4
• IO-Link端口数	4
• IO-Link协议	1.0, 1.1
• 端口类型	类型A和B
工作模式	—
• IO-Link	✓
• DI	✓
• DO	✓, 最多100mA
连接形式	M12, 5芯
• I/O连接	M12, 5芯
• 供电连接	2x M8, 4芯, 详见手册
• ET-Connection连接	2x M8, 4芯, 详见手册
未屏蔽电缆长度, 最长	20 m
中断/诊断	—
• 硬件中断	—
• 诊断中断	✓
• 诊断功能	✓; 模块级
尺寸 W×H×D (mm)	30 x 159 x 40


## ET 200AL 模拟量输入模块技术数据

模拟量输入模块	4AI, U/I/RTD, 4 x M12
订货号	6ES7 144-5KD00-0BA0
供电电压	
• 24 V DC	✓
• 极性反接保护	✓
功耗, 典型值	2.5 W
输入通道数	4
输入信号类型	电压, 电流, 热电阻, 详见手册
分辨率 (包括符号位), 最高	16位
转换时间 (每通道) ms	2/18/21/61
连接形式	
• I/O连接	M12, 5芯
• 供电连接	2x M8, 4芯, 详见手册
• ET-Connection连接	2x M8, 4芯, 详见手册
未屏蔽电缆长度, 最长	30 m
中断/诊断	
• 硬件中断	—
• 诊断中断	✓
• 诊断功能	✓; 模块级
尺寸 W × H × D (mm)	30 x 159 x 40

## ET 200AL 模拟输出模块技术数据

模拟量输出模块	4AO, U/I, 4xM12
订货号	6ES7 145-5ND00-0BA0
供电电压	
• 24 V DC	✓
• 极性反接保护	✓
功耗, 典型值	2.6 W
输出通道数	4
输出信号类型	0 ~ 10 V; 1 ~ 5 V; -10 V ~ 10 V; 0 ~ 20 mA; 4 ~ 20 mA; -20 ~ 20mA
分辨率 (包括符号位), 最高	16位
连接形式	
• I/O连接	M12, 5芯
• 供电连接	2x M8, 4芯, 详见手册
• ET-Connection连接	2x M8, 4芯, 详见手册
屏蔽电缆长度, 最大	30 m
中断/诊断	
• 硬件中断	—
• 诊断中断	✓
• 诊断功能	✓; 模块级
尺寸 W × H × D (mm)	30 x 159 x 40

## 连接电缆及附件说明

	类型	描述	订货号
	ET-Connection内部总线连接	M8, 4 芯屏蔽电缆, 直头/弯头; 一端或两端带连接头, PVC或者PUR无卤	6ES7 194-2xxxx-0Axx
	供电连接	M8, 4 芯, 直头/弯头; 一端或两端带连接头, PVC或者PUR无卤	6ES7 194-2xxxx-1Axx

# SIMATIC ET 200eco 分布式 I/O

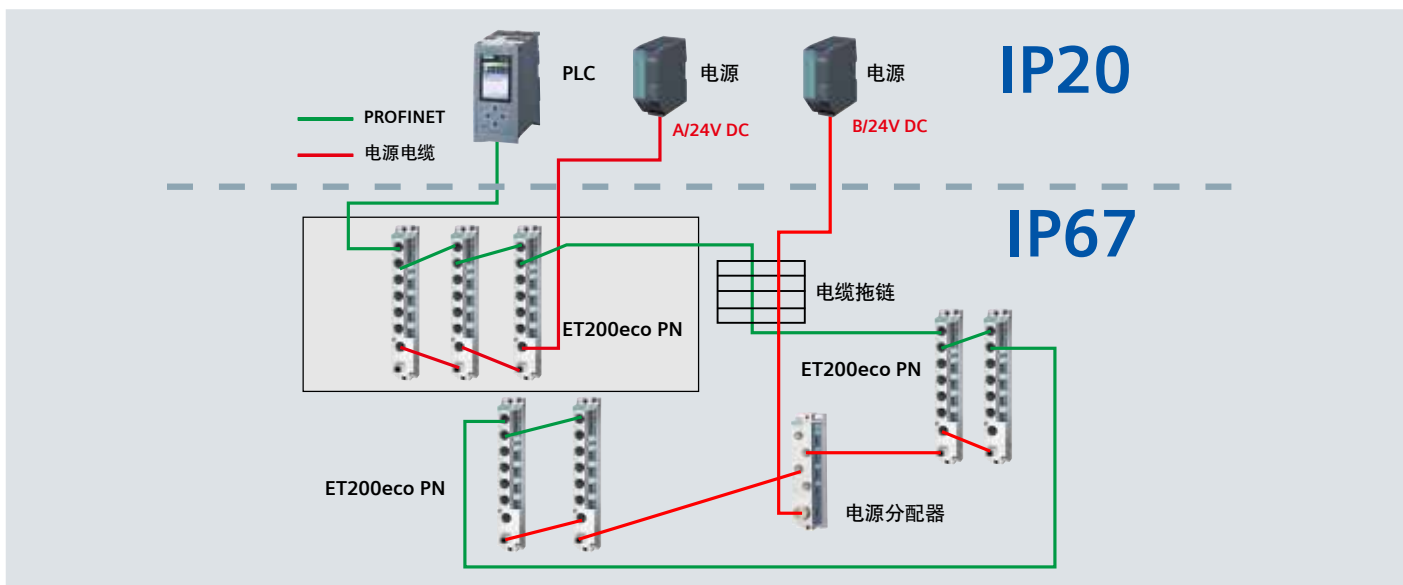
ET 200eco 是一款高防护，无控制柜设计和经济型的分布式 IO 产品，支持 PROFIBUS DP 和 PROFINET 工业现场总线，在安装空间有限或应用环境比较恶劣的场合具有广泛的应用前景。

## ET 200eco PN 概述



- ET 200eco PN 站点为一个整体，无需连接模块，ET 200eco PN 接口模块可以在没有 MMC 卡的情况下，正常运行；更换设备时，也无需 PG 或其他编程器支持。
- PROFINET IO 通讯，支持 RT 和 IRT 功能
- 数据传输速率: 100 Mbit/s, 全双工
- 工作温度范围可达 -40 °C ~ 60 °C
- 抗震能力可达 20 g (连续)
- 防护等级 IP65, IP66, IP67

## ET 200eco PN 系统拓扑



## ET 200eco PN 模块类型如下

数字量模块	订货号
8 DI DC 24V; 4 x M12	6ES7141-6BF00-0AB0
8 DI DC 24V; 8 x M12	6ES7141-6BG00-0AB0
16 DI DC 24V; 8 x M12	6ES7141-6BH00-0AB0
8 DO DC 24V/0.5A; 4 x M12	6ES7142-6BF50-0AB0
8 DO DC 24V/1.3A; 4 x M12	6ES7142-6BF00-0AB0
8 DO DC 24V/1.3A; 8 x M12	6ES7142-6BG00-0AB0
8 DO DC 24V/2A; 8 x M12	6ES7142-6BR00-0AB0
16 DO DC 24V/1.3A; 8 x M12	6ES7142-6BH00-0AB0
8DI/DO DC 24V/1.3A; 8 x M12	6ES7147-6BG00-0AB0

模拟量模块	订货号
8 AI 4 U/I + 4 RTD/TC; 8 x M12	6ES7 144-6KD00-0AB0
4 AO U/I; 4 x M12	6ES7 145-6HD00-0AB0
8AI RTD/TC; 8 x M12	6ES7 144-6KD50-0AB0

特殊模块	订货号
IO-Link 主站模块 4IO-L + 8DI + 4DO 24 V DC/1.3 A; 8 x M12	6ES7 148-6JA00-0AB0
IO-Link 主站模块, 4IO-L; 4 x M12	6ES7 148-6JD00-0AB0
电源分配器 PD 24 V DC, 1 x 7/8"L; 4 x M12	6ES7 148-6CB00-0AA0

## ET 200eco PN 开关量输入模块技术数据

数字量输入模块 订货号	8DI, DC 24V, 4 × M12 6ES7 141-6BF00-0AB0	8DI, DC 24V, 8 × M12 6ES7 141-6BG00-0AB0	16DI, DC 24V, 8 × M12 6ES7 141-6BH00-0AB0
电源电压			
• 24 V DC	✓	✓	✓
• 极性反接保护	✓	✓	✓
功耗, 典型值	5.5 W	4.5 W	6.5 W
PROFINET接口			
• 交换机接口数量	2	2	2
• 连接物理接口	M12	M12	M12
输入通道数	8	8	16
输入额定电压	DC 24 V	DC 24 V	DC 24 V
电缆长度			
• 未屏蔽电缆长度, 最长	30 m	30 m	30 m
诊断			
• 断线诊断	✓	✓	✓
• 传感器电源对 M 短路	✓; 每个通道组	✓; 每个通道	✓; 每个通道组
• 缺少传感器电源	✓	✓	✓
诊断显示LED	✓	✓	✓
尺寸 W × H × D (mm)	30 × 200 × 49	60 × 175 × 49	60 × 175 × 49

## ET 200eco PN 开关量输出模块技术数据

数字量输出模块 订货号	8DO, DC 24V/0.5A 4 × M12 6ES7 142-6BF50-0AB0	8DO, DC 24V/1.3A 4 × M12 6ES7142-6BF00-0AB0	8DO, DC 24V/1.3A 8 × M12 6ES7142-6BG00-0AB0	8DO, DC 24V/2A 8 × M12 6ES7142-6BR00-0AB0	16DO, DC 24V/1.3A 8 × M12 6ES7142-6BH00-0AB0
电源电压					
• 2L+额定值	DC 24 V	DC 24 V	DC 24 V	DC 24 V	DC 24 V
• 极性反接保护	✓	✓	✓	✓	✓
功耗, 典型值	3 W	5.5 W	5.5 W	5 W	5.5 W
PROFINET接口					
• 交换机接口数量	2	2	2	2	2
• 连接物理接口	M12	M12	M12	M12	M12
输出通道数	8	8	8	8	16
额定输出电压	DC 24 V	DC 24 V	DC 24 V		
额定输出电流	0.5 A	1.3 A	1.3 A	2 A	1.3 A
电缆长度					
• 未屏蔽电缆长度, 最长	30 m	30 m	30 m		
诊断					
• 断线诊断	✓	✓	✓	✓	✓
• 短路诊断	✓	✓	✓	✓	✓
• 1L+/2L+ 故障诊断	✓	✓	✓	✓	✓
诊断显示 LED	✓	✓	✓	✓	✓
尺寸 W × H × D (mm)	30 × 200 × 49	30 × 200 × 49	60 × 175 × 49	60 × 175 × 49	60 × 175 × 49

## ET 200eco PN 开关量输入/输出模块技术数据

数字量输入/输出模块 订货号	8DIO, DC 24V/1.3A 8 x M12 6ES7147-6BG00-0AB0	数字量输入/输出模块 订货号	8DIO, DC 24V/1.3A 8 x M12 6ES7147-6BG00-0AB0
供电/负载电源电压		数字量输出	
• 额定值	DC 24 V	• 输出通道数	8 (可配置)
• 极性反接保护	✓	• 额定输出电压	DC 24 V
功耗, 典型值	4.5 W (均为输入) 6.5 W (均为输出)	• 额定输出电流	1.3 A
PROFINET接口		电缆长度	
• 交换机接口数量	2	• 未屏蔽电缆长度, 最长	30 m
• 连接物理接口	M12	诊断	
数字量输入		• 断线诊断	✓
• 输入通道数	8 (可配置)	• 短路诊断	✓
• 输入额定电压	DC 24 V	• 1L+/2L+故障诊断	✓
		诊断显示LED	✓
		尺寸 W × H × D (mm)	60 x 175 x 49

## ET 200eco PN 模拟量输入模块技术数据

模拟量输入模块 订货号	8 AI, 4 U/I + 4 RTD/TC 8 x M12 6ES7 144-6KD00-0AB0	8 AI, RTD/TC 8 x M12 6ES7 144-6KD50-0AB0
供电电压		
• 24 V DC	✓	✓
• 极性反接保护	✓	✓
功耗, 典型值	2.8 W	2.8 W
PROFINET接口		
• 交换机接口数量	2	2
• 连接物理接口	M12	M12
输入通道数	8 (U 或 I 为 4, RTD 或热电偶为 4)	8
输入信号类型	电压; 电流; 热电阻 热电偶; 具体参见手册	± 80 mV; 电阻; 热电阻 热电偶; 具体参见手册
分辨率 (包括符号位), 最高	16位	16位
转换时间 (每通道) ms	4/19/22/102	4/19/22/102
屏蔽电缆长度, 最大	30 m	30 m
诊断		
• 短路	✓	
• 断线	✓; 1 ~ 5 V, 4 ~ 20 mA, 热电阻	✓; 电阻, 热电阻
• 上溢/下溢	✓	✓
• 1L+ 缺失	✓	✓
诊断显示LED	✓	✓
尺寸 W × H × D (mm)	60 x 175 x 49	60 x 175 x 49

## ET 200eco PN 模拟量输出模块技术数据

模拟量输出模块 订货号	4 AO, U/I; 4 x M12 6ES7 145-6HD00-0AB0
供电电压	
• 24 V DC	✓
• 极性反接保护	✓
功耗, 典型值	5.5 W
PROFINET接口	
• 交换机接口数量	2
• 连接物理接口	M12
输出通道数	4
输出信号类型	1 ~ 5 V; -10 ~ 10 V; 0 ~ 10 V -20 ~ 20 mA; 4 ~ 20 mA; 0 ~ 20 mA
分辨率 (包括符号位), 最高	16位
转换时间 (每通道) ms	1 ms
屏蔽电缆长度, 最大	30 m
诊断	
• 短路	✓; 通道 (电压)
• 断线	✓; 通道 (电流)
• 输出热过载	✓; 通道
• 1L+ 缺失	✓
诊断显示LED	✓
尺寸 W x H x D (mm)	60 x 175 x 49

## ET 200eco PROFIBUS概述

基本模块

ECOFAST 连接模块

M12, 7/8" 连接模块

ET 200eco 站点

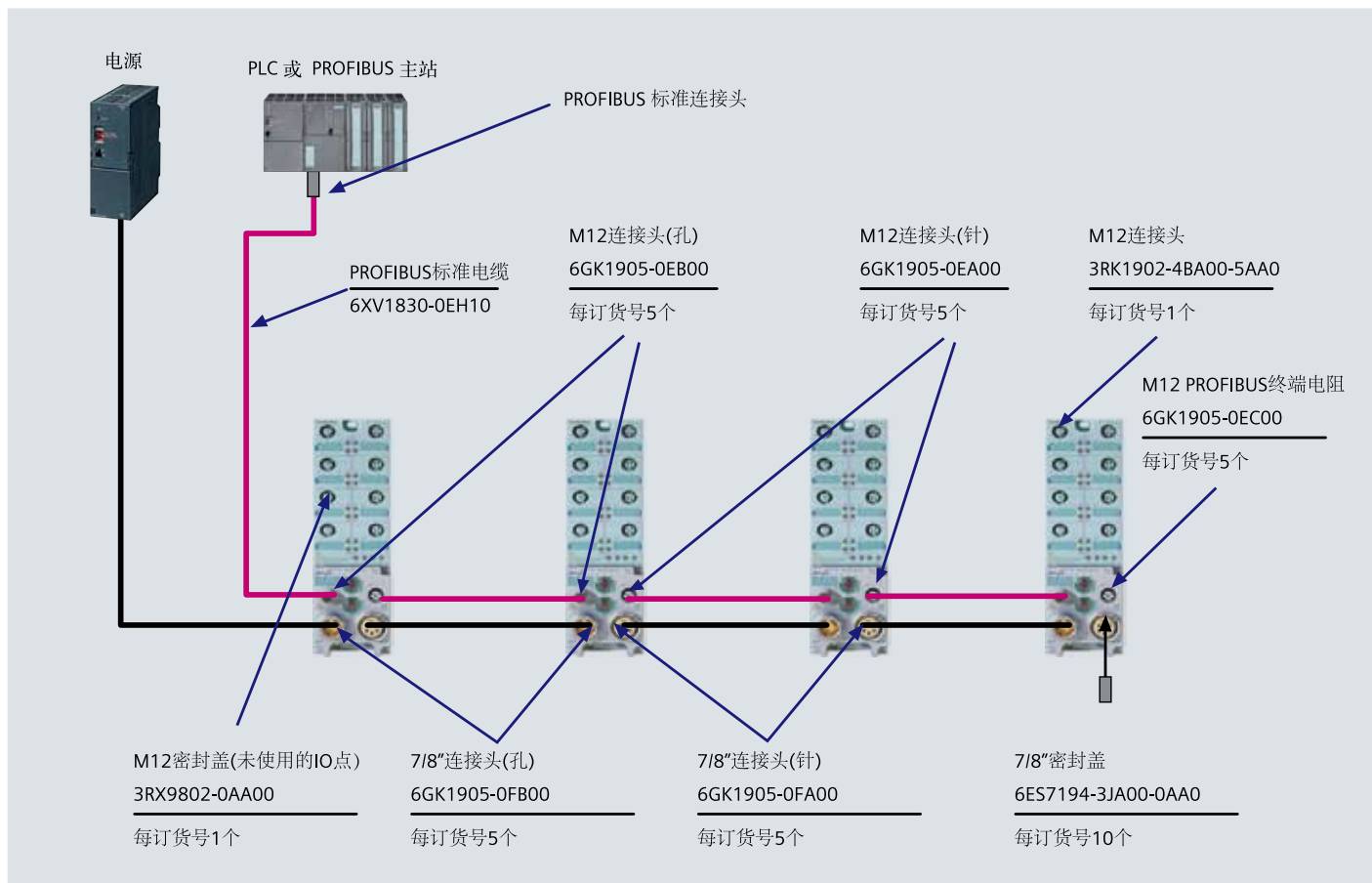
- 一个完整的 ET 200eco PROFIBUS 站点由一个 ET 200eco 基本模块及一个 ECOFAST 或 M12, 7/8" 连接模块构成; M12, 7/8" 连接和 ECOFAST 连接, 可以根据需要灵活选择。
- PROFIBUS 连接模块上包含总线和电源所用的 T 功能, 使得在调试和更换模块期间能够将模块从 PROFIBUS 断开, 或者重新连接到 PROFIBUS, 而不会中断运行。

## ET 200eco PROFIBUS 模块类型如下:

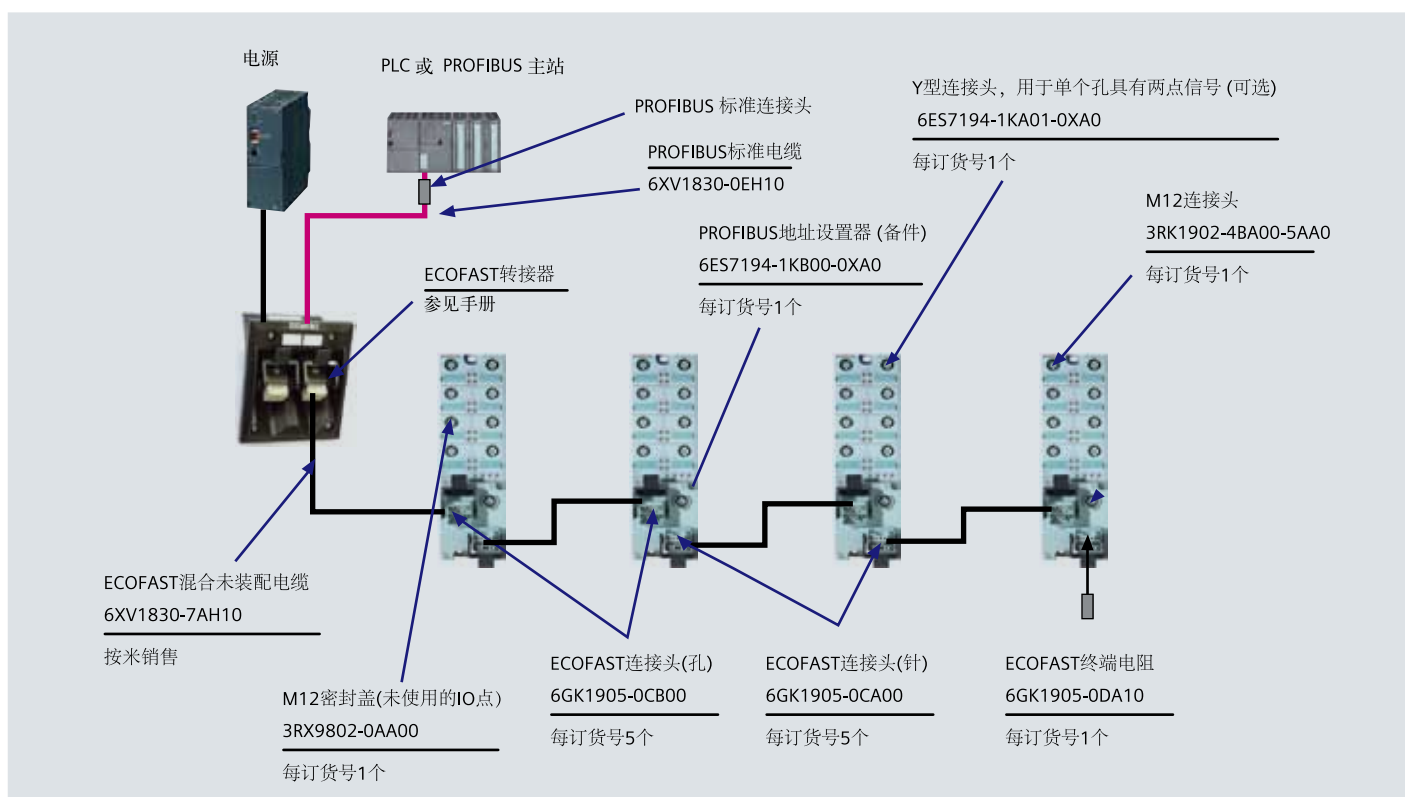
数字量模块	订货号
8 DI DC 24V; 8 X M12	6ES7141-3BF00-0XA0
16 DI DC 24V; 8 X M12	6ES7141-3BH00-0XA0
8 DO DC 24V/2A; 8 X M12	6ES7142-3BF00-0XA0

数字量模块	订货号
16 DO DC 24V/0.5A; 8 X M12	6ES7142-3BH00-0XA0
8 DI / 8 DO DC 24V/1.3A; 8 X M12	6ES7143-3BH10-0XA0
8 DI / 8 DO DC 24V/2A; 8 X M12	6ES7143-3BH00-0XA0
4/8 F-DI 24V DC	6ES7148-3FA00-0XB0

## ET 200eco DP M12, 7/8" 系统典型组成



## ET 200eco DP ECOFAST 系统典型组成



## ET 200eco DP 数字量模块技术数据

数字量输入模块 订货号	8DI, DC 24V, 8 x M12 6ES7 141-3BF00-0XA0	16DI, DC 24V, 8 x M12 6ES7 141-3BH00-0XA0	4/8 F-DI, 24V DC 6ES7 148-3FA00-0XB0
电源电压			
• 24 V DC	✓	✓	✓
• 极性反接保护	✓	✓	✓
功耗, 典型值	2.4 W	3.6 W	3 W
输入通道数	8	16	8 8个单通道, 4个双通道
输入额定电压	DC 24 V	DC 24 V	DC 24 V
电缆长度			
• 未屏蔽电缆长度, 最长	30 m	30 m	30 m
诊断显示LED			
• 组故障 SF (红色)	✓	✓	✓
• 输入指示 (绿色)	✓	✓	✓
• 总线故障 BF (红色)	✓	✓	✓
• 电源 1L+ 状态 ON (绿色)	✓	✓	✓
尺寸 W x H x D (mm)	60 x 210 x 28	60 x 210 x 28	60 x 210 x 28

数字量输出模块 订货号	8DO, DC 24V/2A, 8 x M12 6ES7 142-3BF00-0XA0	16DO, DC 24V/0.5A, 8 x M12 6ES7 142-3BH00-0XA0
供电/负载电源电压		
• 额定值	DC 24 V	DC 24 V
• 极性反接保护	✓	✓
功耗, 典型值	4 W	4 W
输出通道数	8	8
额定输出电压	DC 24 V	DC 24 V
额定输出电流	2 A	0.5 A
电缆长度		
• 未屏蔽电缆长度, 最长	30 m	30 m
诊断显示LED		
• 组故障 SF (红色)	✓	✓
• 输出指示 (绿色)	✓	✓
• 电源 1L+ 状态 ON (绿色)	✓	✓
• 负载电压电源 2L+ DC24V (绿色)	✓	✓
尺寸 W x H x D (mm)	60 x 210 x 28	60 x 210 x 28

数字量输入 / 输出模块 订货号	8DI / 8DO, DC 24V/1.3A, 8 x M12 6ES7 143-3BH10-0XA0	8DI / 8DO, DC 24V/2A, 8 x M12 6ES7 143-3BH00-0XA0
供电/负载电源电压		
• 额定值	DC 24 V	DC 24 V
• 极性反接保护	✓	✓
功耗, 典型值	5 W	5 W
数字量输入		
• 输入通道数	8	8
• 输入额定电压	DC 24 V	DC 24 V
数字量输出		
• 输出通道数	8	8
• 额定输出电压	DC 24 V	DC 24 V
• 额定输出电流	1.3 A	2 A
电缆长度		
• 未屏蔽电缆长度, 最长	30 m	30 m
诊断显示LED		
• 组故障 SF (红色)	✓	✓
• 输入/出指示 (绿色)	✓	✓
• 电源 1L+ 状态 ON (绿色)	✓	✓
• 负载电压电源 2L+ DC24V (绿色)	✓	✓
尺寸 W x H x D (mm)	60 x 210 x 28	60 x 210 x 28



# PROFIBUS 电气网络

## PROFIBUS 有源终端单元概述



- PROFIBUS 总线终端单元，通讯速率支持 9.6 K ~ 12 Mbit/s
- 独立于总线站点的电源供电工业级的设计
- 通过内置电源，可实现与端子无关的总线终端

## 技术数据

订货号	6ES7 972-0DA00-0AA0
供电电压	
• DC 24 V	✓
• 电压范围 (DC)	20.4 ~ 28.8 V
电流消耗	
电流损耗, 典型值	30 mA
连接端子	
• 总线电缆	螺钉端子排
• 供电电压	螺钉端子排

订货号	6ES7 972-0DA00-0AA0
PROFIBUS DP	
传输速率, 最大	12 Mbit/s; 9.6 kbit/s ~ 12 Mbit/s
环境要求	
防护等级	
• IP 20	✓
尺寸 W×H×D (mm)	60×70×43

## PROFIBUS RS485 中继器概述



- 自动搜索数据传输速率
- 数据传输速率 45.45 kbit/s
- 24 V DC 电源显示
- 显示段 1 和段 2 的总线状态
- 通过开关将段 1 和段 2 隔离
- 当打开终端电阻时，可以隔离右侧的段
- 在出线静态干扰时，将段 1 和段 2 去耦合
- 增加站点数和扩展距离
- 段间光电隔离
- 调试启动帮助
  - 用于断开段的开关
  - 显示总线活动
  - 对不正确插入终端电阻器的区段加以隔离

## 技术数据

订货号	6ES7 972-0AA02-0XA0
电源电压	
• DC 24 V	✓
• 电压范围 (DC)	20.4 ~ 28.8 V
电流消耗	
电流损耗, 典型值	200 mA
连接端子	
• 总线电缆	2 个端子块
• 供电电压	端子排

订货号	6ES7 972-0AA02-0XA0
PROFIBUS DP	
传输速率, 最大	12 Mbit/s; 9.6 kbit/s ~ 12 Mbit/s
环境要求	
防护等级	
• IP 20	✓
尺寸 W×H×D (mm)	45×128×67

## PROFIBUS 诊断中继器概述



- 用于对 PROFIBUS DP 在线诊断功能
- 符合 DP 标准的 PROFIBUS 从站 (DPV1)
- 自动侦测网络错误类型和出错位置
- 数据传输速率 9.6 K ~ 12 Mbit/s
- 通过绝缘穿透方式 FastConnect 进行连接

## 技术数据

订货号	6ES7 972-0AB01-0XA0
电源电压	✓
• DC 24 V	20.4 ~ 28.8 V
• 电压范围 (DC)	
电流消耗	
电流损耗, 典型值	200 mA
连接端子	
• 总线电缆	FastConnect 绝缘刺破技术, 可能有 10 个连接周期
• 电源	端子排

订货号	6ES7 972-0AB01-0XA0
PROFIBUS DP	
传输速率, 最大	12 Mbit/s; 9.6 kbit/s ~ 12 Mbit/s
环境要求	
防护等级	
• IP 20	✓
尺寸 W × H × D (mm)	80 × 12 × 67.5

## PRB (Power Rail Booster) 概述



- PRB 是一种低成本的将 PROFIBUS DP 通讯延伸到滑触线或滑环的通讯设备, 防护等级为 IP20
- 允许的通讯速率可以从 9.6 k ~ 500 kbit/s, 可以自动调整
- 允许的总线长度: 500 kbit/s 为 25 m, 9.6 kbit/s 为 1200 m
- 使用 PRB Checker 软件进行配置
- 每个段最大可以为 125 个节点
- 对数据传输是透明的: PRB 不需要任何的 DP 地址
- 由于没有终端电阻和滤波单元, 所以安装非常方便
- 对电源供电, 总线状态和组错误均有诊断 LED
- 隔离的电子转换接点, 用于外部组错误显示 或诊断报警

## 技术数据

订货号	6ES7 972-4AA02-0XA0
PRB	
防护等级	IP20
尺寸 W × H × D (mm)	90 × 132 × 67.5
供电电源	24 V DC
电流损耗, 最大	20 W
数据传输速率, 最大	500 kbit/s, 自动调整

订货号	6ES7 972-4AA02-0XA0
电缆长度 (根据传输速率), 最大	1200 m
每个 PRB 段站点数, 最大	125
无终端电阻工作	✓
无滤波器工作	✓
拓扑类型: 星型/线型	✓

## DP/DP 耦合器概述



- 用于连接两个 PROFIBUS DP 网络
- 两个 PROFIBUS DP 网络的数据交换通过耦合器内部的互相拷贝来实现。

## 技术数据

订货号	6ES7 158-0AD01-0XA0
DP/DP 耦合器	
PROFIBUS 通讯速率最大	12 Mbit/s
接口	✓
• PROFIBUS DP	9 针 Sub-D 插座
供电电压	24 V DC

订货号	6ES7 158-0AD01-0XA0
电流损耗, 典型值	150 mA
安装	垂直 (DIP 开关置于顶部)
尺寸 W×H×D (mm)	40×127×117
防护等级	IP20

## PROFIBUS DP 接头概述



- 用于工业现场总线 PROFIBUS 的总线连接器
- 数据传输速率 9.6 kbit/s ~ 12Mbit/s
- 多种出线角度, 适用不同应用场合

## PROFIBUS DP 接头类型

PROFIBUS DP接头	接口形式	电缆出线角度	集成终端电阻	带有编程接口	快速连接
6ES79720BA120XA0	9 针 Sub-D 插座	90度	✓		
6ES79720BB120XA0	9 针 Sub-D 插座	90度	✓	✓	
6ES79720BA420XA0	9 针 Sub-D 插座	35度	✓		
6ES79720BB420XA0	9 针 Sub-D 插座	35度	✓	✓	
6ES79720BA520XA0	9 针 Sub-D 插座	90度	✓		✓
6ES79720BB520XA0	9 针 Sub-D 插座	90度	✓	✓	✓
6ES79720BA610XA0	9 针 Sub-D 插座	35度	✓		✓
6ES79720BB610XA0	9 针 Sub-D 插座	35度	✓	✓	✓
6ES79720BA700XA0	9 针 Sub-D 插座	90度	✓		✓
6ES79720BB700XA0	9 针 Sub-D 插座	90度	✓	✓	✓

## SIMATIC ET 200 订货数据

ET 200SP	订货号
IM 155-6 PN 标准型PROFINET接口模块, 含总线适配器 BA 2xRJ45	6ES7155-6AA01-0BN0
IM 155-6 PN 标准型PROFINET接口模块, 不含总线适配器	6ES7155-6AU01-0BN0
IM 155-6 PN 高性能PROFINET接口模块, 不含总线适配器	6ES7155-6AU00-0CN0
IM 155-6 DP 高性能PROFIBUS接口模块, 含PROFIBUS快接头 (6ES7972-0BB70-0XA0)	6ES7155-6BA00-0CN0
IM155-6 PN 基本型, 含服务模块, 集成 2xRJ45 接口	6ES7155-6AR00-0AN0
IM155-6 PN 高速型, 含服务模块, 不含总线适配器	6ES7155-6AU00-0DN0
BA 2 × RJ45 (用于PROFINET 接口模块, 标准以太网接口)	6ES7193-6AR00-0AA0
BA 2 × FC (用于PROFINET 接口模块, 快速以太网接口)	6ES7193-6AF00-0AA0
BA 2 × LC 玻璃光纤, 光纤最远距离 2 KM	6ES7193-6AG00-0AA0
BA 1 × LC 玻璃光纤/1 × RJ45, 光纤最远距离 2KM	6ES7193-6AG20-0AA0
BA 1 × LC 玻璃光纤/1 × FC快速式, 光纤最远距离 2KM	6ES7193-6AG40-0AA0
BA 2 × SCRJ (用于PROFINET 高性能接口模块, 光纤接口)	6ES7193-6AP00-0AA0
BA 1 × SCRJ光纤/1 × FC 快速式	6ES7193-6AP40-0AA0
BA 1 × SCRJ光纤/1 × RJ 45	6ES7193-6AP20-0AA0
DI 16x24VDC 标准型, 基座单元类型 A0	6ES7131-6BH00-0BA0
DI 8x24VDC 基本型, 基座单元类型 A0	6ES7131-6BF00-0AA0
DI 8x24VDC 标准型, 基座单元类型 A0	6ES7131-6BF00-0BA0
DI 8x24VDC 高性能型, 基座单元类型 A0	6ES7131-6BF00-0CA0
DI 8x24VDC 高速型, 基座单元类型 A0	6ES7131-6BF00-0DA0
DI 8xNAMUR 高性能型, 基座单元类型 A0	6ES7131-6TF00-0CA0
DI 8x24VDC 源型输入, 基本型, 基座单元类型 A0	6ES7131-6BF60-0AA0
DI 4x120..230VAC 标准型, 基座单元类型 B1	6ES7131-6FD00-0BB1
DO 16x24VDC 标准型, 基座单元类型 A0	6ES7132-6BH00-0BA0
DO 8x24VDC/0.5A 基本型, 基座单元类型 A0	6ES7132-6BF00-0AA0
DO 8x24VDC/0,5A 标准型, 基座单元类型 A0	6ES7132-6BF00-0BA0
DO 8x24VDC/0,5A 高性能型, 基座单元类型 A0	6ES7132-6BF00-0CA0
DO 8x24VDC/0,5A 漏型输出, 基本型, 基座单元类型 A0	6ES7132-6BF60-0AA0
DO 4x24VDC/2A 标准型, 基座单元类型 A0	6ES7132-6BD20-0BA0
DO 4x24VDC/2A 高性能型, 基座单元类型 A0	6ES7132-6BD20-0CA0
DO 4x24VDC/2A 高速型, 基座单元类型 A0	6ES7132-6BD20-0DA0
DO 4x24..230VAC/2A 标准型, 基座单元类型 B1	6ES7132-6FD00-0BB1
RQ 4x24VUC/2A 继电器输出, 一常开和一常闭触点, 标准型, 基座单元类型 A0	6ES7132-6GD50-0BA0
RQ 4x120VDC-230VAC/5A 继电器输出, 常开触点, 标准型, 基座单元类型 B0、B1	6ES7132-6HD00-0BB1
RO 4x120VDC-230VAC/5A 继电器输出, 常开触点, 标准型, 带手动位置, 基座单元类型 B0、B1	6ES7132-6MD00-0BB1
AI 2xI 2/4 线制 标准型, 基座单元类型 A0、A1	6ES7134-6GB00-0BA1
AI 2xU 标准型, 基座单元类型 A0、A1	6ES7134-6FB00-0BA1
AI 4xU/I 2 线制 标准型, 基座单元类型 A0、A1	6ES7134-6HD00-0BA1

ET 200SP	订货号
AI 2xU/I 2/4 线制 高性能型, 基座单元类型 A0、A1	6ES7134-6HB00-0CA1
AI 2xU/I 2/4 线制 高速型, 基座单元类型 A0、A1	6ES7134-6HB00-0DA1
AI 4xI 2/4 线制 标准型, 基座单元类型 A0、A1	6ES7134-6GD00-0BA1
AI 4xRTD/TC 2/3/4 线制 高性能型, 基座单元类型 A0、A1	6ES7134-6JD00-0CA1
AI 8xRTD/TC 2 线制 高性能型, 基座单元类型 A0、A1	6ES7134-6JF00-0CA1
AI 8xI 2/4 线制 基本型, 基座单元类型 A0、A1	6ES7134-6GF00-0AA1
AI 8xU 基本型, 基座单元类型 A0、A1	6ES7134-6FF00-0AA1
AI 4xI 2 线制 HART 协议 高性能, 基座单元类型 A0、A1	6ES7134-6TD00-0CA1
AO 2xI 标准型, 基座单元类型 A0、A1	6ES7135-6GB00-0BA1
AO 2xU 标准型, 基座单元类型 A0、A1	6ES7135-6FB00-0BA1
AO 4xU/I 标准型, 基座单元类型A0、A1	6ES7135-6HD00-0BA1
AO 2xU/I 高性能型, 基座单元类型A0、A1	6ES7135-6HB00-0CA1
AO 2xU/I 高速型, 基座单元类型A0、A1	6ES7135-6HB00-0DA1
AI 电能测量, 400VAC, 标准型, 基座单元类型 D0	6ES7134-6PA00-0BD0
AI 电能测量, 480VAC, 标准型, 基座单元类型 D0	6ES7 134-6PA20-0BD0
故障安全型模块F-PM-E 24VDC/8A PPM 标准型, 基座单元类型C0	6ES7136-6PA00-0BC0
故障安全型模块F-DI 8x24VDC 高性能型, 基座单元类型A0	6ES7136-6BA00-0CA0
故障安全型模块F-DQ 4x24VDC/2A PM 高性能型, 基座单元类型A0	6ES7136-6DB00-0CA0
故障安全型模块F-RQ 1x24VDC/24...230VAC/5A, 基座单元类型F0	6ES7136-6RA00-0BF0
CM 4xIO-Link, 基座单元类型A0	6ES7137-6BD00-0BA0
CM AS-i 主站模块, 标准型, 基座单元类型C0	3RK7137-6SA00-0BC1
F-CM AS-i Safety 主站模块, 标准型, 基座单元类型C0、C1	3RK7136-6SC00-0BC1
CM PtP, Modbus, ASCII, USS串行通讯模块, 基座单元类型A0	6ES7137-6AA00-0BA0
TM Count 1x24V, 高速计数模块, 基座单元类型A0	6ES7138-6AA00-0BA0
TM PosInput 1, 测量及定位输入模块, 基座单元类型A0	6ES7138-6BA00-0BA0
TM Timer DIDQ 10x24V, 带时间戳、高速计数、PWM等功能, 基座单元类型A0	6ES7138-6CG00-0BA0
TM PULSE 2X24V, PWM, 脉冲输出, 基座单元类型B1	6ES7138-6DB00-0BB1
称重模块 SIWAREX WP321	7MH4138-6AA00-0BA0
基座单元 BU15-P16+A0+2D, 类型A0, 直插式端子, 用于新负载组, 15mm宽	6ES7193-6BP00-0DA0
基座单元 BU15-P16+A0+2B, 类型A0, 直插式端子, 15mm宽	6ES7193-6BP00-0BA0
基座单元 BU15-P16+A10+2B, 类型A0, 直插式端子, 带有10个AUX端子, 15mm宽	6ES7193-6BP20-0BA0
基座单元 BU15-P16+A10+2D, 类型A0, 直插式端子, 带有10个AUX端子, 用于新负载组, 15mm宽	6ES7193-6BP20-0DA0
基座单元 BU15-P16+A0+2D/T, 类型A1, 直插式端子, 用于新负载组, 带有温度测量, 15mm宽	6ES7193-6BP00-0DA1
基座单元 BU15-P16+A0+2B/T, 类型A1, 直插式端子, 带有温度测量, 15mm宽	6ES7193-6BP00-0BA1
基座单元 BU15-P16+A0+12D/T, 类型A1, 直插式端子, 带2x5个附加端子, 用于新负载组, 带有温度测量, 15mm宽	6ES7193-6BP40-0DA1
基座单元 BU15-P16+A0+12B/T, 类型A1, 直插式端子, 带2x5个附加端子, 带有温度测量, 15mm宽	6ES7193-6BP40-0BA1
基座单元 BU20-P12+A4+0B, 类型B0, 直插式端子, 带4个AUX端子, 适用于继电器输出模块, 20mm宽	6ES7193-6BP20-0BB0

## SIMATIC ET 200 订货数据 (续)

ET 200SP	订货号
基座单元 BU20-P12+A0+4B, 类型B1, 直插式端子, 适用于交流输入/输出模块, 脉冲输出模块, 20mm宽	6ES7193-6BP20-0BB1
基座单元 BU20-P6+A2+4D, 类型C0, 直插式端子, 带2个AUX端子, 用于新负载组, 20mm宽	6ES7193-6BP20-0DC0
基座单元 BU20-P6+A2+4B, 类型C1, 直插式端子, 带2个AUX端子, 20mm宽	6ES7193-6BP20-0BC1
基座单元 BU20-P12+A0+0B, 类型D0, 直插式端子, 适用于电能测量模块, 20mm宽	6ES7193-6BP00-0BD0
基座单元 BU20-P8+A4+0B, 类型F0, 直插式端子, 带4个AUX端子, 20mm宽	6ES7193-6BP20-0BF0
基座单元盖板, 15mm宽	6ES7133-6CV15-1AM0
基座单元盖板, 20mm宽	6ES7133-6CV20-1AM0
参考标识牌, 一组16个	6ES7193-6LF30-0AW0
标签条, 浅灰, 一卷500个	6ES7193-6LR10-0AA0
标签条, 黄色, 一卷500个	6ES7193-6LR10-0AG0
标签条, 浅灰, A4幅面 (共1000个)	6ES7193-6LA10-0AA0
标签条, 黄色, A4幅面 (共1000个)	6ES7193-6LA10-0AG0
基座单元屏蔽组件	6ES7193-6SC00-1AM0
服务模块 (备件)	6ES7193-6PA00-0AA0
35mm安装导轨, 长度: 483mm	6ES5710-8MA11
35mm安装导轨, 长度: 530mm	6ES5710-8MA21
35mm安装导轨, 长度: 830mm	6ES5710-8MA31
35mm安装导轨, 长度: 2000mm	6ES5710-8MA41
ET 200S	订货号
IM151-1 DP FO, 标准型, 可扩展 63个模块	6ES7 151-1AB05-0AB0
IM151-1 DP, 高性能型, 可扩展 63个模块	6ES7 151-1BA02-0AB0
IM151-1 DP, 标准型, 可扩展 63个模块	6ES7 151-1AA06-0AB0
IM151-1 DP, 标准型, 含DP接头, 包括 (6ES7 151-1AA06-0AB0) 和 (6ES7 972-0BA12-0XA0)	6ES7 151-1AA05-0AA1
IM151-1 DP, 标准型, 含DP接头, 包括 (6ES7 151-1AA06-0AB0) 和 (6ES7 972-0BA42-0XA0)	6ES7 151-1AA05-0AA4
IM151-1 DP, 标准型, 含DP接头, 包括 (6ES7 151-1AA06-0AB0) 和 (6ES7 972-0BA52-0XA0)	6ES7 151-1AA05-0AA5
IM151-1 DP, 标准型, 含DP接头, 包括 (6ES7 151-1AA06-0AB0) 和 (6ES7 972-0BB42-0XA0)	6ES7 151-1AA05-0AB4
IM151-1 DP, 标准型, 含DP接头, 包括 (6ES7 151-1AA06-0AB0) 和 (6ES7 972-0BB52-0XA0)	6ES7 151-1AA05-0AB5
IM151-1 DP, 基本型, 可扩展 12个模块	6ES7 151-1CA00-0AB0
IM151-1 DP, 紧凑型, 集成 32DI, DC 24 V, 可扩展 12 个模块	6ES7 151-1CA00-1BL0
IM151-1 DP, 紧凑型, 集成 16DI/16DO, DC 24 V, 可扩展 12 个模块	6ES7 151-1CA00-3BL0
IM151-7 CPU, 集成 DP 从站接口, 128 kB, 可扩展 63 个模块	6ES7 151-7AA21-0AB0
IM151-7 CPU FO, 集成 DP 从站接口, 48 kB, 可扩展 63 个模块	6ES7 151-7AB00-0AB0
IM151-8 PN/DP CPU, 集成 3个 PN 接口, 128 kB, 可扩展 63 个模块	6ES7 151-8AB01-0AB0
ET 200S PROFIBUS DP 主站接口模块	6ES7 138-4HA00-0AB0
IM151-3 PN, 标准型, 可扩展 63 个模块	6ES7 151-3AA23-0AB0
IM151-3 PN, 高性能型, 可扩展 63 个模块	6ES7 151-3BA23-0AB0
IM151-3 PN, 高速型, 可扩展 32 个模块	6ES7 151-3BA60-0AB0

ET 200S	订货号
IM151-3 PN FO, 可扩展 63 个模块	6ES7 151-3BB23-0AB0
PM-E, DC 24 V, 单片包装	6ES7 138-4CA01-0AA0
PM-E, DC 24 V, 5片包装	6ES7 138-4CA01-1AA0
PM-E, DC 24 V, 高性能带诊断	6ES7 138-4CA60-0AB0
PM-E, DC 24 ~ 48 V, 单片包装	6ES7 138-4CA50-0AB0
PM-E, DC 24 ~ 48 V, 5片包装	6ES7 138-4CA50-1AB0
PM-E, DC 24 ~ 48 V/AC 120 ~ 230 V, 单片包装	6ES7 138-4CB11-0AB0
TM-P15S23-A0, 2×3 螺钉型端子, 与前面的 AUX 断开, 单片包装	6ES7 193-4CD20-0AA0
TM-P15S23-A1, 2×3 螺钉型端子, 与前面的 AUX 连接, 单片包装	6ES7 193-4CC20-0AA0
TM-P15S22-01, 2×2 螺钉型端子, 无AUX端子, 单片包装	6ES7 193-4CE00-0AA0
TM-P15C23-A0, 2×3 弹簧型端子, 与前面的 AUX 断开, 单片包装	6ES7 193-4CD30-0AA0
TM-P15C23-A1, 2×3 弹簧型端子, 与前面的 AUX 连接, 单片包装	6ES7 193-4CC30-0AA0
TM-P15C22-01, 2×2 弹簧型端子, 无 AUX 端子, 单片包装	6ES7 193-4CE10-0AA0
TM-P15N23-A0, 2×3 快速连接型端子, 与前面的 AUX 断开, 单片包装	6ES7 193-4CD70-0AA0
TM-P15N23-A1, 2×3 快速连接型端子, 与前面的 AUX 连接, 单片包装	6ES7 193-4CC70-0AA0
TM-P15N22-01, 2×2 快速连接型端子, 无 AUX 端子, 单片包装	6ES7 193-4CE60-0AA0
2DI, DC 24 V, 标准型, 15 mm 宽, 5 片包装	6ES7 131-4BB01-0AA0
2DI, DC 24 V, 高性能型, 15 mm 宽, 5 片包装	6ES7 131-4BB01-0AB0
4DI, DC 24 V, 标准型, 15 mm 宽, 5 片包装	6ES7 131-4BD01-0AA0
4DI, DC 24 V, 高性能型, 15 mm 宽, 5 片包装	6ES7 131-4BD01-0AB0
2DI, AC 120 V, 15 mm 宽, 5 片包装	6ES7 131-4EB00-0AB0
2DI, AC 230 V, 15 mm 宽, 5 片包装	6ES7 131-4FB00-0AB0
4DI, UC 24 V... 48 V, 15 mm 宽, 5 片包装	6ES7 131-4CD02-0AB0
4DI, DC 24 V, 源输入, 15 mm 宽, 5 片包装	6ES7 131-4BD51-0AA0
4DI, DC 24 V, Namur, 15 mm 宽, 单片包装	6ES7 131-4RD02-0AB0
8DI, DC 24 V, 标准型, 15 mm 宽, 单片包装	6ES7 131-4BF00-0AA0
8DI, DC 24 V, 源输入, 15 mm 宽, 单片包装	6ES7 131-4BF50-0AA0
2DO, DC 24/0.5 A, 标准型, 15 mm, 5 片包装	6ES7 132-4BB01-0AA0
2DO, DC 24/0.5 A, 高性能型, 15 mm, 5 片包装	6ES7 132-4BB01-0AB0
2DO, DC 24/2 A, 标准型, 15 mm, 5 片包装	6ES7 132-4BB31-0AA0
2DO, DC 24/2 A, 高性能型, 15 mm, 5 片包装	6ES7 132-4BB31-0AB0
4DO, DC 24/0.5 A, 标准型, 15 mm, 5 片包装	6ES7 132-4BD02-0AA0
4DO, DC 24/0.5 A, 漏输出, 15 mm, 5 片包装	6ES7 132-4BD50-0AA0
4DO, DC 24/0.5 A, 高性能型, 15 mm, 5 片包装	6ES7 132-4BD00-0AB0
8DO, DC 24/0.5 A, 高性能型, 15 mm, 单片包装	6ES7 132-4BF00-0AB0
4DO, DC 24/2 A, 标准型, 15 mm, 5 片包装	6ES7 132-4BD32-0AA0
4DO, DC 24/2 A, 高性能型, 15 mm, 5 片包装	6ES7 132-4BD30-0AB0

## SIMATIC ET 200 订货数据 (续)

ET 200S	订货号
2DO, AC 24...230 V/2A, 15 mm, 5 片包装	6ES7 132-4FB01-0AB0
2DO, DC 24...230 V/5 A, 继电器, 15 mm, 5 片包装	6ES7 132-4HB01-0AB0
2DO, DC 24...48 /AC 24...230 V/5 A 继电器, 15 mm, 5 片包装	6ES7 132-4HB12-0AB0
8DO, DC 24 V/0.5 A, 标准型, 15 mm, 单片包装	6ES7 132-4BF00-0AA0
8DO, DC 24 V/0.5 A, 漏型输出, 15 mm, 单片包装	6ES7 132-4BF50-0AA0
2DO, DC 24...48 /AC 24...230 V/5 A 继电器, 15 mm, 手动致动, 单片包装	6ES7 132-4HB50-0AB0
ET 200S 15 mm 宽预留模块, 5 片包装	6ES7 138-4AA01-0AA0
ET 200S 30 mm 宽预留模块, 1 片包装	6ES7 138-4AA11-0AA0
终端模块 (备件), 单片	6ES7 193-4JA00-0AA0
标准安装导轨, 长度 483 mm	6ES5 710-8MA11
标准安装导轨, 长度 530 mm	6ES5 710-8MA21
标准安装导轨, 长度 830 mm	6ES5 710-8MA31
标准安装导轨, 长度 2000 mm	6ES5 710-8MA41
4POTDIS 模块, 15 mm, 单片包装	6ES7 138-4FD00-0AA0
2AI, U, 高速型, 15 mm, 单片包装	6ES7 134-4FB52-0AB0
2AI, U, 标准型, 15 mm, 单片包装	6ES7 134-4FB01-0AB0
2AI, U, 高性能型, 15 mm, 单片包装	6ES7 134-4LB02-0AB0
2AI, I, 标准型, 2 线制, 15 mm, 单片包装	6ES7 134-4GB01-0AB0
2AI, I, 高速型, 2 线制, 15 mm, 单片包装	6ES7 134-4GB52-0AB0
2AI, I, 高速型, 4 线制, 15 mm, 单片包装	6ES7 134-4GB62-0AB0
2AI, I, 标准型, 4 线制, 15 mm, 单片包装	6ES7 134-4GB11-0AB0
2AI, I, 高性能, 2线/4线制, 15 mm, 单片包装	6ES7 134-4MB02-0AB0
2AI, RTD, 标准型, 15 mm, 单片包装	6ES7 134-4JB51-0AB0
2AI, TC, 标准型, 15 mm, 单片包装	6ES7 134-4JB01-0AB0
2AI, RTD, 高性能型, 15 mm, 单片包装	6ES7 134-4NB51-0AB0
2AI, TC, 高性能型, 15 mm, 单片包装	6ES7 134-4NB01-0AB0
4AI, I, 标准型, 2 线制, 15 mm, 单片包装	6ES7 134-4GD00-0AB0
4AI, TC, 标准型, 15 mm, 单片包装	6ES7 134-4JD00-0AB0
2AO, U, 标准型, 单片包装	6ES7 135-4FB01-0AB0
2AO, U, 高速型, 单片包装	6ES7 135-4FB52-0AB0
2AO, U, 高性能型, 单片包装	6ES7 135-4LB02-0AB0
2AO, I, 标准型, 单片包装	6ES7 135-4GB01-0AB0
2AO, I, 高速型, 单片包装	6ES7 135-4GB52-0AB0
2AO, I, 高性能型, 单片包装	6ES7 135-4MB02-0AB0
1Count 24V/100 kHz, 15 mm 宽, 单片包装	6ES7 138-4DA04-0AB0
1Count 5V/500 kHz, 30 mm 宽, 单片包装	6ES7 138-4DE02-0AB0
2 Pulse, 15 mm 宽, 单片包装	6ES7 138-4DD01-0AB0



ET 200S	订货号
1 SSI, 25 bit/1 MHz, 15 mm 宽, 单片包装	6ES7 138-4DB03-0AB0
1 STEP 5V/204 kHz, 15 mm 宽, 单片包装	6ES7 138-4DC01-0AB0
1 POS U, 单通道, 30 mm 宽, 单片包装	6ES7 138-4DL00-0AB0
1 SI, RS232C/422/485 ASCII, 3964R, 15 mm 宽, 单片包装	6ES7 138-4DF01-0AB0
1 SI, MODBUS/USS, 15 mm 宽, 单片包装	6ES7 138-4DF11-0AB0
SIWAREX CS 30 mm 宽, 单片包装	7MH4 910-0AA01
SIWAREX CF 30 mm 宽, 单片包装	7MH4 920-0AA01
4SI IO_LINK, 15 mm宽, 单片包装	6ES7 138-4GA50-0AB0
TM-E15S24-A1, 2×4 端子, 螺钉型, 带 AUX 总线, 15 mm, 5 片包装	6ES7 193-4CA20-0AA0
TM-E15C24-A1, 2×4 端子, 弹簧型, 带 AUX 总线, 15 mm, 5 片包装	6ES7 193-4CA30-0AA0
TM-E15S24-01, 2×4 端子, 螺钉型, 无 AUX 总线, 15 mm, 5 片包装	6ES7 193-4CB20-0AA0
TM-E15C24-01, 2×4 端子, 弹簧型, 无 AUX 总线, 15 mm, 5 片包装	6ES7 193-4CB30-0AA0
TM-E15S23-01, 2×3 端子, 螺钉型, 无 AUX 总线, 15 mm, 5 片包装	6ES7 193-4CB00-0AA0
TM-E15C23-01, 2×3 端子, 弹簧型, 无 AUX 总线, 15 mm, 5 片包装	6ES7 193-4CB10-0AA0
TM-E15N23-01, 2×3 端子, 快速连接型, 无 AUX 总线, 15 mm, 5 片包装	6ES7 193-4CB60-0AA0
TM-E15N24-01, 2×4 端子, 快速连接型, 无 AUX 总线, 15 mm, 5 片包装	6ES7 193-4CB70-0AA0
TM-E15S26-A1, 2×6 端子, 螺钉型, 带 AUX 总线, 15 mm, 5 片包装	6ES7 193-4CA40-0AA0
TM-E15C26-A1, 2×6 端子, 弹簧型, 带 AUX 总线, 15 mm, 5 片包装	6ES7 193-4CA50-0AA0
TM-E15N24-A1, 2×4 端子, 快速连接型, 带 AUX 总线, 15 mm, 5 片包装	6ES7 193-4CA70-0AA0
TM-E15N26-A1, 2×6 端子, 快速连接型, 带 AUX 总线, 15 mm, 5 片包装	6ES7 193-4CA80-0AA0
TM-E30S44-01, 4×4 端子, 螺钉型, 带 AUX 总线, 30 mm, 单片包装	6ES7 193-4CG20-0AA0
TM-E30C44-01, 4×4 端子, 弹簧型, 带 AUX 总线, 30 mm, 单片包装	6ES7 193-4CG30-0AA0
TM-E30S46-A1, 4×6 端子, 螺钉型, 带 AUX 总线, 30 mm, 单片包装	6ES7 193-4CF40-0AA0
TM-E30C46-A1, 4×6 端子, 弹簧型, 带 AUX 总线, 30 mm, 单片包装	6ES7 193-4CF50-0AA0
TM-C120S, 4×21端子, 螺钉型, 用于紧凑型接口模块, 单片包装	6ES7 193-4DL10-0AA0
TM-C120C, 4×21端子, 弹簧型, 用于紧凑型接口模块, 单片包装	6ES7 193-4DL00-0AA0
TM-E15S24-AT, 螺钉型, 用于高性能 2 AI TC 内部温度补偿, 单片包装	6ES7193-4CL20-0AA0
TM-E15C24-AT, 弹簧型, 用于高性能 2 AI TC 内部温度补偿, 单片包装	6ES7193-4CL30-0AA0
ET 200MP	订货号
IM 155-5 PN 标准型接口模块	6ES7 155-5AA00-0AB0
IM 155-5 PN 高性能型接口模块	6ES7 155-5AA00-0AC0
IM 155-5 PN 基本型接口模块	6ES7 155-5AA00-0AA0
IM 155-5 DP 标准型接口模块	6ES7 155-5BA00-0AB0
DI 32x 24VDC 高性能, 35mm模块, 不含前连接器	6ES7 521-1BL00-0AB0
DI 32x 24VDC 基本型, 25mm模块, 含前连接器	6ES7 521-1BL10-0AA0
DI 16x 24VDC 高性能, 35mm模块, 不含前连接器	6ES7 521-1BH00-0AB0
DI 16x 24VDC 基本型, 25mm模块, 含前连接器	6ES7 521-1BH10-0AA0

## SIMATIC ET 200 订货数据 (续)

ET 200MP	订货号
DI 16x 24VDC 源型输入, 基本型, 35mm模块, 不含前连接器	6ES7 521-1BH50-0AA0
DI 16x 230V AC 基本型, 35mm模块, 不含前连接器	6ES7 521-1FH00-0AA0
DI 16x UC 24...125V 高性能型, 35mm模块, 不含前连接器	6ES7 521-7EH00-0AB0
DO 32 x 24 VDC/ 0.5A 高性能型, 35mm模块, 不含前连接器	6ES7 522-1BL01-0AB0
DO 32 x 24 VDC/ 0.5A 基本型, 25mm模块, 含前连接器	6ES7 522-1BL10-0AA0
DO 16 x 24 VDC/ 0.5A 高性能型, 35mm模块, 不含前连接器	6ES7 522-1BH01-0AB0
DO 16 x 24 VDC/ 0.5A 基本型, 25mm模块, 含前连接器	6ES7 522-1BH10-0AA0
DO 16x 230 VAC/ 1A 标准型, 可控硅, 35mm模块, 不含前连接器	6ES7 522-5FH00-0AB0
DO 16x 230 VAC/ 2A 标准型, 继电器, 35mm模块, 不含前连接器	6ES7 522-5HH00-0AB0
DO 16x UC 24...48V/DC 125V/0.5A 标准型, 35mm模块, 不含前连接器	6ES7 522-5EH00-0AB0
DO 8x 24VDC/ 2A 高性能型, 35mm模块, 不含前连接器	6ES7 522-1BF00-0AB0
DO 8 x 230 VAC/ 2A 标准型, 可控硅, 35mm模块, 不含前连接器	6ES7 522-5FF00-0AB0
DO 8x 230VAC/ 5A 标准型, 继电器, 35mm模块, 不含前连接器	6ES7 522-5HF00-0AB0
DI 16x 24VDC / DQ16 x 24VDC/ 0.5A 基本型, 25mm模块, 含前连接器	6ES7 523-1BL00-0AA0
AI 8x U/I/RTD/TC 标准型, 35mm模块, 不含前连接器	6ES7 531-7KF00-0AB0
AI 8x U/I 高速型, 35mm模块, 不含前连接器	6ES7 531-7NF10-0AB0
AI 4x U/I/RTD/TC 标准型, 25mm模块, 含前连接器	6ES7 531-7QD00-0AB0
AI 8x U/I 高性能型, 35mm模块, 不含前连接器	6ES7 531-7NF00-0AB0
AI 8xU/I/RTD/TC 高性能型, 35mm模块, 不含前连接器	6ES7 531-7PF00-0AB0
AO 8x U/I 高速型, 35mm模块, 不含前连接器	6ES7 532-5HF00-0AB0
AO 4x U/I 标准型, 35mm模块, 不含前连接器	6ES7 532-5HD00-0AB0
AO 2x U/I 标准型, 25mm模块, 含前连接器	6ES7 532-5NB00-0AB0
AO 4xU/I 高性能型, 35mm模块, 不含前连接器	6ES7 532-5ND00-0AB0
AI 4x U/I/RTD/TC / AQ 2x U/I 标准型, 25mm模块, 含前连接器	6ES7 534-7QE00-0AB0
TM Count 2 x 24 V, 2通道高速计数器与位置采集, 35mm模块, 不含前连接器	6ES7 550-1AA00-0AB0
TM PosInput 2, 2通道计数与位置采集, 35mm模块, 不含前连接器	6ES7 551-1AB00-0AB0
TM Timer DIDQ 16x24V, 带时间戳、高速计数、PWM等功能, 35mm模块, 不含前连接器	6ES7 552-1AA00-0AB0
TM PTO 4, 4 通道脉冲输出模块, 35mm 模块, 不含前连接器	6ES7 553-1AA00-0AB0
CM PtP RS422/485 基本型, 通讯模块	6ES7 540-1AB00-0AA0
CM PtP RS422/485 高性能型, 通讯模块 (支持Modbus RTU)	6ES7 541-1AB00-0AB0
CM PtP RS232 基本型, 通讯模块	6ES7 540-1AD00-0AA0
CM PtP RS232 高性能型, 通讯模块 (支持Modbus RTU)	6ES7 541-1AD00-0AB0
故障安全型模块F-DI 16X 24VDC	6ES7 526-1BH00-0AB0
故障安全型模块F-DQ 8X 24VDC/ 2A PPM	6ES7 526-2BF00-0AB0
安装导轨: 2000 mm	6ES7 590-1BC00-0AA0
安装导轨: 830 mm	6ES7 590-1AJ30-0AA0
安装导轨: 530 mm	6ES7 590-1AF30-0AA0
安装导轨: 482 mm	6ES7 590-1AE80-0AA0
安装导轨: 245 mm	6ES7 590-1AC40-0AA0
安装导轨: 160 mm	6ES7 590-1AB60-0AA0

ET 200M	订货号
IM153-1 DP, 标准型, 含DP接头, 包括 (6ES7 153-1AA03-0XB0) 和 (6ES7 972-0BA42-0XA0)	6ES7 153-1AA03-0XA4
IM153-1 DP, 标准型, 含DP接头, 包括 (6ES7 153-1AA03-0XB0) 和 (6ES7 972-0BA52-0XA0)	6ES7 153-1AA03-0XA5
IM153-1 DP, 标准型, 含DP接头, 包括 (6ES7 153-1AA03-0XB0) 和 (6ES7 972-0BB42-0XA0)	6ES7 153-1AA03-0XB4
IM153-1 DP, 标准型, 含DP接头, 包括 (6ES7 153-1AA03-0XB0) 和 (6ES7 972-0BB52-0XA0)	6ES7 153-1AA03-0XB5
IM153-2 DP, 高性能型, 最多扩展 12 个模块	6ES7 153-2BA10-0XB0
IM153-2 DP, 高性能型, 含DP接头, 包括 (6ES7 153-2BA10-0XB0) 和 (6ES7 972-0BA12-0XA0)	6ES7 153-2BA02-0XA1
IM153-2 DP, 高性能型, 含DP接头, 包括 (6ES7 153-2BA10-0XB0) 和 (6ES7 972-0BA42-0XA0)	6ES7 153-2BA02-0XA4
IM153-2 DP, 高性能型, 含DP接头, 包括 (6ES7 153-2BA10-0XB0) 和 (6ES7 972-0BA52-0XA0)	6ES7 153-2BA02-0XA5
IM153-2 DP, 高性能型, 含DP接头, 包括 (6ES7 153-2BA10-0XB0) 和 (6ES7 972-0BB42-0XA0)	6ES7 153-2BA02-0XB4
IM153-2 DP, 高性能型, 含DP接头, 包括 (6ES7 153-2BA10-0XB0) 和 (6ES7 972-0BB52-0XA0)	6ES7 153-2BA02-0XB5
IM153-4 PN, 最多扩展 12 个模块	6ES7 153-4AA01-0XB0
IM153-4 PN, 高性能型, 最多扩展 12 个模块	6ES7 153-4BA00-0XB0
IM153-2 冗余包, 含2块高性能IM 153-2和一块IM153/IM153 有源背板	6ES7 153-2AR04-0XA0
IM153-2 冗余包, 含DP接头, (6ES7 153-2AR04-0XA0) 和两个 (6ES7 972-0BA12-0XA0)	6ES7 153-2AR03-0XA1
IM153-2 冗余包, 含DP接头, (6ES7 153-2AR04-0XA0) 和两个 (6ES7 972-0BA42-0XA0)	6ES7 153-2AR03-0XA4
IM153-2 冗余包, 含DP接头, (6ES7 153-2AR04-0XA0) 和两个 (6ES7 972-0BA52-0XA0)	6ES7 153-2AR03-0XA5
IM153-2 冗余包, 含DP接头, (6ES7 153-2AR04-0XA0) 和两个 (6ES7 972-0BB42-0XA0)	6ES7 153-2AR03-0XB4
IM153-2 冗余包, 含DP接头, (6ES7 153-2AR04-0XA0) 和两个 (6ES7 972-0BB52-0XA0)	6ES7 153-2AR03-0XB5
482.6 mm, 有源安装导轨	6ES7 195-1GA00-0XA0
530 mm, 有源安装导轨	6ES7 195-1GF30-0XA0
620 mm, 有源安装导轨	6ES7 195-1GG30-0XA0
2000 mm, 有源安装导轨	6ES7 195-1GC00-0XA0
PS/IM153 有源背板, 用于容纳一个 IM153 和 1 个电源模块	6ES7 195-7HA00-0XA0
2×40 mm 有源背板, 用于容纳 2 个 40 mm 宽 IO 模块	6ES7 195-7HB00-0XA0
1×80 mm 有源背板, 用于容纳 1 个 80 mm 宽 IO 模块	6ES7 195-7HC00-0XA0
IM153/IM153 有源背板, 用于容纳两个 IM153-2	6ES7 195-7HD10-0XA0
ET 200pro	订货号
IM154-1 DP, 标准型接口模块	6ES7 154-1AA01-0AB0
IM154-2 DP, 高性能型接口模块	6ES7 154-2AA01-0AB0
ECOFAST 连接模块, 用于 IM154-1/2 接口模块	6ES7 194-4AA00-0AA0
直接连接模块, 用于 IM154-1/2 接口模块	6ES7 194-4AC00-0AA0
M12, 7/8 “ 连接模块, 用于 IM154-1/2 接口模块	6ES7 194-4AD00-0AA0
IM154-6 PN HF IWLAN	6ES7 154-6AB50-0AB0
IM154-4 PN, 高性能型接口模块	6ES7 154-4AB10-0AB0
M12, 7/8 “ 连接模块, 用于 IM154-4 PN 接口模块	6ES7 194-4AJ00-0AA0
Push-Pull 连接模块, 用于 IM154-4 PN 接口模块	6ES7 194-4AF00-0AA0
Push-Pull FO 连接模块, 用于 IM154-4 PN 接口模块	6ES7 194-4AG00-0AA0
IM154-8 PN/DP CPU 接口模块	6ES7 154-8AB01-0AB0
4×M12, 2×7/8 “ 连接模块, 用于 IM154-8 CPU	6ES7 194-4AN00-0AA0
CPU 1516PRO-2 PN	6ES7 516-2PN00-0AB0
3×M12, 2×7/8 “ 连接模块, 用于CPU 1516PRO	6ES7 194-4AP00-0AA0

## SIMATIC ET 200 订货数据 (续)

ET 200pro	订货号
ET 200pro 8DI, DC 24 V, 标准型	6ES7 141-4BF00-0AA0
ET 200pro 8DI, DC 24 V, 高性能型	6ES7 141-4BF00-0AB0
ET 200pro 16DI, DC 24 V	6ES7 141-4BH00-0AA0
ET 200pro 4DO, DC 24 V/2.0 A, 标准型	6ES7 142-4BD00-0AA0
ET 200pro 4DO, DC 24 V/2.0 A, 高性能型	6ES7 142-4BD00-0AB0
ET 200pro 8DO, DC 24 V/0.5 A, 标准型	6ES7 142-4BF00-0AA0
ET 200pro 4DIO/4DO, DC 24 V/0.5A	6ES7 143-4BF00-0AA0
ET 200pro 4 DI / 4DO 24V DC, 0.5A	6ES7 143-4BF50-0AA0
ET 200pro 4AI-U 高性能型	6ES7 144-4FF01-0AB0
ET 200pro 4AI-I 高性能型	6ES7 144-4GF01-0AB0
ET 200pro 4AI-RTD, 高性能型	6ES7 144-4JF00-0AB0
ET 200pro 4AI-TC, 高性能型	6ES7 144-4PF00-0AB0
ET 200pro 4AO-U, 高性能型	6ES7 145-4FF00-0AB0
ET 200pro 4AO-I, 高性能型	6ES7 145-4GF00-0AB0
ET 200pro 4 IO-Link, 高性能型	6ES7 147-4JD00-0AB0
ET 200pro EM148 DO 16 × P/CPV 10 模块	6ES7 148-4EA00-0AA0
ET 200pro EM148 DO 16 × P/CPV 14 模块	6ES7 148-4EB00-0AA0
ET 200pro CM IO 4 × M12	6ES7 194-4CA00-0AA0
ET 200pro CM IO 4 × M12 inverse	6ES7 194-4CA50-0AA0
ET 200pro CM IO 8 × M12	6ES7 194-4CB00-0AA0
ET 200pro CM IO 8 × M12D 用于 16DI 和4 DIO/4DO	6ES7 194-4CB50-0AA0
ET 200pro CM IO 8 × M8	6ES7 194-4EB00-0AA0
ET 200pro CM IO 1 × M23 用于8DI和8DO	6ES7 194-4FA00-0AA0
ET 200pro CM IO 2 × M12 用于8DI和8DO	6ES7 194-4FB00-0AA0
ET 200pro CM IO 4 × M12塑料材质	6ES7 194-4CA10-0AA0
ET 200pro CM IO 8 × M12塑料材质	6ES7 194-4CB10-0AA0
ET 200pro CM 用于IO-Link 主站模块,4 × M12塑料材质	6ES7 194-4CA20-0AA0
M12连接, 集成PT100 用于TC冷端补偿	6ES7 194-4AB00-0AA0
SIMATIC RF170C RFID 通讯模块, 用于 ET 200pro 站点扩展	6GT2 002-0HD00
SIMATIC RF170C RFID 通讯模块的连接模块	6GT2 002-1HD00
ET 200pro PM-E DC24V DC	6ES7 148-4CA00-0AA0
ET 200pro CM PM-E ECOFAST CU DP	6ES7 194-4BA00-0AA0
ET 200pro CM PM-E 直接连接	6ES7 194-4BC00-0AA0
ET 200pro CM PM-E 7/8	6ES7 194-4BD00-0AA0
ET 200pro CM PM-E Push-Pull	6ES7 194-4BE00-0AA0
ET 200pro PM-O 2 × 24 V DC Push-Pull	6ES7 148-4CA60-0AA0
ET 200pro CM PM-O Push-Pull	6ES7 194-4BH00-0AA0
12.5 A 保险备件, 10 片包装	6ES7 194-4HB00-0AA0
ET 200pro 直接电机启动器, 3 相, 高性能型 400 V/0.9 kW, 0.15 ~ 2.0 A, 无制动, 带 4DI DC24V	3RK1 304-5KS40-2AA0
ET 200pro 直接电机启动器, 3 相, 高性能型, 400 V/0.9 kW, 0.15 ~ 2.0 A, 带制动及 4DI DC24V	3RK1 304-5KS40-2AA3

ET 200pro	订货号
ET 200pro 直接电机启动器, 3 相, 400 V/0.9 kW, 0.15 ~ 2.0 A, 无制动	3RK1 304-5KS40-4AA0
ET 200pro 直接电机启动器, 3 相, 400 V/0.9 kW, 0.15 ~ 2.0 A, 带制动	3RK1 304-5KS40-4AA3
ET 200pro 直接软启动器, 3 相, 400 V/0.9 kW, 0.9 ~ 2.0 A, 无制动, 带 4DI DC 24 V	3RK1 304-5KS70-2AA0
ET 200pro 直接软启动器, 3 相, 400 V/0.9 kW, 0.9 ~ 2.0 A, 带制动及 4DI DC 24 V	3RK1 304-5KS70-2AA3
ET 200pro 直接电机启动器, 高性能型, 400 V/5.5 kW, 1.5 ~ 12 A, 无制动及 4DI DC 24 V	3RK1 304-5LS40-2AA0
ET 200pro 直接电机启动器, 高性能型, 400 V/5.5 kW, 1.5 ~ 12 A, 带制动及 4DI DC 24 V	3RK1 304-5LS40-2AA3
ET 200pro 直接电机启动器, 3 相, 400 V/5.5 kW, 1.5 ~ 12A, 无制动	3RK1 304-5LS40-4AA0
ET 200pro 直接电机启动器, 3 相, 400 V/5.5 kW, 1.5 ~ 12A, 带制动	3RK1 304-5LS40-4AA3
ET 200pro 软启动器, 3 相, 400 V/5.5 kW, 1.5 ~ 12 A, 无制动, 带 4DI DC 24 V	3RK1 304-5LS70-2AA0
ET 200pro 软启动器, 3 相, 400 V/5.5 kW, 1.5 ~ 12 A, 带制动及 4DI DC 24 V	3RK1 304-5LS70-2AA3
ET 200pro 可逆电机启动器, 3 相, 400 V/0.9 kW, 0.15 ~ 2.0 A, 无制动, 带 4DI DC 24 V	3RK1 304-5KS40-3AA0
ET 200pro 可逆电机启动器, 3 相, 400 V/0.9 kW, 0.15 ~ 2.0 A, 带制动及 4DI DC 24 V	3RK1 304-5KS40-3AA3
ET 200pro 可逆电机启动器, 3 相, 400 V/0.9 kW, 0.15 ~ 2.0 A, 无制动	3RK1 304-5KS40-5AA0
ET 200pro 可逆电机启动器, 3 相, 400 V/0.9 kW, 0.15 ~ 2.0 A, 带制动	3RK1 304-5KS40-5AA3
ET 200pro 可逆软启动器, 3 相, 400 V/0.9 kW, 0.9 ~ 2.0 A, 无制动, 带 4DI DC 24 V	3RK1 304-5KS70-3AA0
ET 200pro 可逆软启动器, 3 相, 400 V/0.9 kW, 0.9 ~ 2.0 A, 带制动及 4DI DC 24 V	3RK1 304-5KS70-3AA3
ET 200pro 可逆电机启动器, 3 相, 400 V/5.5 kW, 1.5 ~ 12 A, 无制动, 带 4DI DC 24 V	3RK1 304-5LS40-3AA0
ET 200pro 可逆电机启动器, 3 相, 400 V/5.5 kW, 1.5 ~ 12 A, 带制动及 4DI DC 24 V	3RK1 304-5LS40-3AA3
ET 200pro 可逆电机启动器, 3 相, 400 V/5.5 kW, 1.5 ~ 12 A, 无制动	3RK1 304-5LS40-5AA0
ET 200pro 可逆电机启动器, 3 相, 400 V/5.5 kW, 1.5 ~ 12 A, 带制动	3RK1 304-5LS40-5AA3
ET 200pro 可逆软启动器, 3 相, 400 V/5.5 kW, 1.5 ~ 12 A, 无制动, 带 4DI DC 24 V	3RK1 304-5LS70-3AA0
ET 200pro 可逆软启动器, 3 相, 400 V/5.5 kW, 1.5 ~ 12 A, 带制动及 4DI DC 24 V	3RK1 304-5LS70-3AA3
ET 200pro 变频器, 1.1 kW, AC 380 V	6SL3 514-1KE13-5AE0
用于电源供电连接头, HanQ4/2, 截面积最大 2.5 mm <sup>2</sup>	3RK1 911-2BE50
用于电源供电连接头, HanQ4/2, 截面积最大 4.0 mm <sup>2</sup>	3RK1 911-2BE10
用于电源供电连接头, HanQ4/2, 截面积最大 6.0 mm <sup>2</sup>	3RK1 911-2BE30
用于电机的连接头, HAN Q8/0, 截面积最大 2.5 mm <sup>2</sup>	3RK1 902-0CC00
用于电机的连接头, HAN Q8/0, 截面积最大 1.5 mm <sup>2</sup>	3RK1 902-0CE00
窄型安装导轨, 长度 500 mm, 用于安装 IO 模块	6ES7 194-4GA00-0AA0
窄型安装导轨, 长度 2000 mm, 用于安装 IO 模块	6ES7 194-4GA20-0AA0
窄型安装导轨, 长度 1000 mm, 用于安装 IO 模块	6ES7 194-4GA60-0AA0
宽型安装导轨, 长度 500 mm, 用于安装 IO 模块及电机启动器, 变频器	6ES7 194-4GB00-0AA0
宽型安装导轨, 长度 2000 mm, 用于安装 IO 模块及电机启动器, 变频器	6ES7 194-4GB20-0AA0
宽型安装导轨, 长度 1000 mm, 用于安装 IO 模块及电机启动器, 变频器	6ES7 194-4GB60-0AA0
紧凑窄型安装导轨, 长度 500 mm, 用于安装 IO 模块, 不支持模块预装配	6ES7 194-4GC70-0AA0
紧凑窄型安装导轨, 长度 2000 mm, 用于安装 IO 模块, 不支持模块预装配	6ES7 194-4GC20-0AA0
紧凑窄型安装导轨, 长度 1000 mm, 用于安装 IO 模块, 不支持模块预装配	6ES7 194-4GC60-0AA0
紧凑宽型安装导轨, 长度 500 mm, 用于安装 IO 模块及电机启动器, 变频器, 不支持模块预装配	6ES7 194-4GD00-0AA0
紧凑宽型安装导轨, 长度 2000 mm, 用于安装 IO 模块及电机启动器, 变频器, 不支持模块预装配	6ES7 194-4GD20-0AA0
紧凑宽型安装导轨, 长度 1000 mm, 用于安装 IO 模块及电机启动器, 变频器, 不支持模块预装配	6ES7 194-4GD10-0AA0

## SIMATIC ET 200 订货数据 (续)

ET 200eco DP	订货号
ET 200eco DP, 8DI DC 24 V	6ES7 141-3BF00-0XA0
ET 200eco DP, 16DI DC 24 V	6ES7 141-3BH00-0XA0
ET 200eco DP, 8DO DC 24 V/2 A	6ES7 142-3BF00-0XA0
ET 200eco DP, 16DO DC 24 V/0.5 A	6ES7 142-3BH00-0XA0
ET 200eco DP, 8DI/8DO DC 24 V/2 A	6ES7 143-3BH00-0XA0
ET 200eco DP, 8DI/8DO DC 24 V/1.3 A	6ES7 143-3BH10-0XA0
ET 200eco DP, ECOFAST 连接模块	6ES7 194-3AA00-0AA0
ET 200eco DP, M12, 7/8 “ 连接模块	6ES7 194-3AA00-0BA0
7/8 “ 连接头 (孔), 5 片包装	6GK1 905-0FB00
7/8 “ 连接头 (针), 5 片包装	6GK1 905-0FA00
7/8 “ 密封盖, 10 片包装	6ES7 194-3JA00-0AA0
M12 密封盖	3RX9 802-0AA00
M12 Y 型连接头	6ES7 194-1KA01-0XA0
M12 连接头 (针), 用于 Profibus 通讯, 5 个包装	6GK1 905-0EA00
M12 连接头 (孔), 用于 Profibus 通讯, 5 个包装	6GK1 905-0EB00
电源电缆, 5 × 1.5, 按米销售, 用于直接连接模块, 最大 1000 米, 最小 20 米	6XV1 830-8AH10
Profibus ECOFAST 终端电阻, 插针, 单个包装	6GK1 905-0DA10
Profibus ECOFAST 混合接头, 插针, 5 个包装	6GK1 905-0CA00
Profibus ECOFAST 混合接头, 插孔, 5 个包装	6GK1 905-0CB00
PROFIBUS ECOFAST 混合电缆, 未装配, 拖曳电缆, 2 × CU 0.64mm <sup>2</sup> 和 4 × CU 1.5mm <sup>2</sup> , 50 米	6XV1 830-7AN50
PROFIBUS ECOFAST 混合电缆, 未装配, 拖曳电缆, 2 × CU 0.64mm <sup>2</sup> 和 4 × CU 1.5mm <sup>2</sup> , 100 米	6XV1 830-7AT10
PROFIBUS ECOFAST 混合电缆 GP, 未装配, 拖曳电缆, 2 × CU 0.64mm <sup>2</sup> 和 4 × CU 1.5mm <sup>2</sup> , 50 米	6XV1 860-4PN50
PROFIBUS ECOFAST 混合电缆 GP, 未装配, 拖曳电缆, 2 × CU 0.64mm <sup>2</sup> 和 4 × CU 1.5mm <sup>2</sup> , 100 米	6XV1 860-4PT10
ECOFAST 密封盖, 10 个包装	6ES7 194-1JB10-0XA0
M12 连接头, 5 针, 单个包装	3RK1 902-4BA00-5AA0
ET 200eco PN	订货号
8 DI DC 24 V; 4 × M12	6ES7 141-6BF00-0AB0
8 DI DC 24 V; 8 × M12	6ES7 141-6BG00-0AB0
16 DI DC 24 V; 8 × M12	6ES7 141-6BH00-0AB0
8 DO DC 24 V/0.5 A; 4 × M12	6ES7 142-6BF50-0AB0
8 DO DC 24 V/1.3 A; 4 × M12	6ES7 142-6BF00-0AB0
8 DO DC 24 V/1.3 A; 8 × M12	6ES7 142-6BG00-0AB0
8 DO DC 24 V/2 A; 8 × M12	6ES7 142-6BR00-0AB0
16 DO DC 24 V/1.3 A; 8 × M12	6ES7 142-6BH00-0AB0
8 DIO DC 24 V/1.3 A; 8 × M12	6ES7 147-6BG00-0AB0
IO-LINK MASTER, 4IO-L + 8DI + 4DO 24 V DC/1.3 A; 8 × M12	6ES7 148-6JA00-0AB0
IO-LINK MASTER, 4IO-L; 4 × M12	6ES7 148-6JD00-0AB0
8 AI 4 U/I + 4 RTD/TC; 8 × M12	6ES7 144-6KD00-0AB0
8AI RTD/TC; 8 × M12	6ES7 144-6KD50-0AB0
4 AO U/I; 4 × M12	6ES7 145-6HD00-0AB0

ET 200eco PN	订货号
PD DC 24 V; 1 × 7/8	6ES7 148-6CB00-0AA0
PROFINET M12 PRO 连接头, 单个包装	6GK1 901-0DB20-6AA0
用于 24 V DC 输入电源的母连接头	6GK1 907-0DC10-6AA3
用于 24 V DC 后续电源的公连接头	6GK1 907-0DB10-6AA3
PROFINET M12 预装配电缆, 带 2 × M12 (D Coded) 连接头 xxx: E30 (0.3 米) E50 (0.5 米) H10 (1.0 米) H15 (1.5 米) H20 (2.0 米)	6XV1 870-8Axxx
ET 200AL	订货号
PROFIBUS接口模块IM157-1 DP	6ES7 157-1AA00-0AB0
PROFNET接口模块IM157-1 PN	6ES7 157-1AB00-0AB0
ET 200SP连接底座 BU-SEND	6ES7 193-6BN00-0NE0
ET 200SP快连式连接适配器 BA-Send 1x FC	6ES7 193-6AS00-0AA0
DI 8 × 24VDC, 8 × M8	6ES7 141-5BF00-0BA0
DIO 4+DO 4 × 24VDC/0.5A, 8 × M8	6ES7 143-5BF00-0BA0
DI 8 × 24VDC, 4 × M12	6ES7 141-5AF00-0BA0
DI 16 × 24VDC, 8 × M12	6ES7 141-5AH00-0BA0
DO 8 × 24VDC/2A, 8 × M12	6ES7 142-5AF00-0BA0
DIO 4+DO 4 × 24VDC/0.5A, 4 × M12	6ES7 143-5AF00-0BA0
DIQ 16 × 24VDC/0.5A, 8 × M12	6ES7 143-5AH00-0BA0
AI 4 × U//RTD, 4 × M12	6ES7 144-5KD00-0BA0
AQ 4 × U/I, 4 × M12	6ES7 145-5ND00-0BA0
通讯模块 CM, 4 × IO-LINK, 4 × M12	6ES7 147-5JD00-0BA0
ET-CONNECTION 总线电缆, 两端带有 2 × M8 预制接头, 4芯, 屏蔽, 长度0.19米	6ES7 194-2LH02-0AA0
ET-CONNECTION 总线电缆, 两端带有 2 × M8 预制接头, 4芯, 屏蔽, 长度0.3米	6ES7 194-2LH03-0AA0
ET-CONNECTION 总线电缆, 两端带有 2 × M8 预制接头, 4芯, 屏蔽, 长度1米	6ES7 194-2LH10-0AA0
ET-CONNECTION 总线电缆, 两端带有 2 × M8 预制接头, 4芯, 屏蔽, 长度2米	6ES7 194-2LH20-0AA0
ET-CONNECTION 总线电缆, 两端带有 2 × M8 预制接头, 4芯, 屏蔽, 长度5米	6ES7 194-2LH50-0AA0
ET-CONNECTION 总线电缆, 两端带有 2 × M8 预制接头, 4芯, 屏蔽, 长度10米	6ES7 194-2LN10-0AA0
ET-CONNECTION 总线电缆, 两端带有 2 × M8 预制接头, 4芯, 屏蔽, 长度15米	6ES7 194-2LN15-0AA0
ET-CONNECTION 总线电缆, 两端带有 2 × M8, 90度预制接头, 4芯, 屏蔽, 长度0.3米	6ES7 194-2LH03-0AB0
ET-CONNECTION 总线电缆, 两端带有 2 × M8, 90度预制接头, 4芯, 屏蔽, 长度1米	6ES7 194-2LH10-0AB0
ET-CONNECTION 总线电缆, 两端带有 2 × M8, 90度预制接头, 4芯, 屏蔽, 长度2米	6ES7 194-2LH20-0AB0
ET-CONNECTION 总线电缆, 两端带有 2 × M8, 90度预制接头, 4芯, 屏蔽, 长度5米	6ES7 194-2LH50-0AB0
ET-CONNECTION 总线电缆, 两端带有 2 × M8, 90度预制接头, 4芯, 屏蔽, 长度10米	6ES7 194-2LN10-0AB0
ET-CONNECTION 总线电缆, 两端带有 2 × M8, 90度预制接头, 4芯, 屏蔽, 长度15米	6ES7 194-2LN15-0AB0
ET-CONNECTION 总线电缆, 一端带有 1 × M8 预制接头, 4芯, 屏蔽, 长度2米	6ES7 194-2LH20-0AC0
ET-CONNECTION总线电缆, 一端带有 1 × M8 预制接头, 4芯, 屏蔽, 长度5米	6ES7 194-2LH50-0AC0
ET-CONNECTION总线电缆, 一端带有 1 × M8 预制接头, 4芯, 屏蔽, 长度10米	6ES7 194-2LN10-0AC0
ET-CONNECTION总线电缆, 一端带有 1 × M8 预制接头, 4芯, 屏蔽, 长度15米	6ES7 194-2LN15-0AC0
ET-CONNECTION总线电缆, 两端带有 2 × M8 预制接头, 4芯, 屏蔽, 长度0.19米, PUR无卤电缆	6ES7 194-2MH02-0AA0
ET-CONNECTION总线电缆, 两端带有 2 × M8 预制接头, 4芯, 屏蔽, 长度0.3米, PUR无卤电缆	6ES7 194-2MH03-0AA0
ET-CONNECTION总线电缆, 两端带有 2 × M8 预制接头, 4芯, 屏蔽, 长度1米, PUR无卤电缆	6ES7 194-2MH10-0AA0

## SIMATIC ET 200 订货数据 (续)

ET 200AL	订货号
ET-CONNECTION总线电缆, 两端带有 2 x M8 预制接头, 4芯, 屏蔽, 长度2米, PUR无卤电缆	6ES7 194-2MH20-0AA0
ET-CONNECTION总线电缆, 两端带有 2 x M8 预制接头, 4芯, 屏蔽, 长度5米, PUR无卤电缆	6ES7 194-2MH50-0AA0
ET-CONNECTION总线电缆, 两端带有 2 x M8 预制接头, 4芯, 屏蔽, 长度10米, PUR无卤电缆	6ES7 194-2MN10-0AA0
ET-CONNECTION总线电缆, 两端带有 2 x M8 预制接头, 4芯, 屏蔽, 长度15米, PUR无卤电缆	6ES7 194-2MN15-0AA0
ET-CONNECTION总线电缆, 两端带有 2 x M8, 90度预制接头, 4芯, 屏蔽, 长度0.3米, PUR无卤电缆	6ES7 194-2MH03-0AB0
ET-CONNECTION总线电缆, 两端带有 2 x M8, 90度预制接头, 4芯, 屏蔽, 长度1米, PUR无卤电缆	6ES7 194-2MH10-0AB0
ET-CONNECTION总线电缆, 两端带有 2 x M8, 90度预制接头, 4芯, 屏蔽, 长度2米, PUR无卤电缆	6ES7 194-2MH20-0AB0
ET-CONNECTION总线电缆, 两端带有 2 x M8, 90度预制接头, 4芯, 屏蔽, 长度5米, PUR无卤电缆	6ES7 194-2MH50-0AB0
ET-CONNECTION总线电缆, 两端带有 2 x M8, 90度预制接头, 4芯, 屏蔽, 长度10米, PUR无卤电缆	6ES7 194-2MN10-0AB0
ET-CONNECTION总线电缆, 两端带有 2 x M8, 90度预制接头, 4芯, 屏蔽, 长度15米, PUR无卤电缆	6ES7 194-2MN15-0AB0
ET-CONNECTION总线电缆, 一端带有 1 x M8 预制接头, 4芯, 屏蔽, 长度2米, PUR无卤电缆	6ES7 194-2MH20-0AC0
ET-CONNECTION总线电缆, 一端带有 1 x M8 预制接头, 4芯, 屏蔽, 长度5米, PUR无卤电缆	6ES7 194-2MH50-0AC0
ET-CONNECTION总线电缆, 一端带有 1 x M8 预制接头, 4芯, 屏蔽, 长度10米, PUR无卤电缆	6ES7 194-2MN10-0AC0
ET-CONNECTION总线电缆, 一端带有 1 x M8 预制接头, 4芯, 屏蔽, 长度15米, PUR无卤电缆	6ES7 194-2MN15-0AC0
连接电缆, 用于连接两端ET-CONNECTION电缆, 两端带有 2 x M8 预制接头(母头), 4芯, 屏蔽, 长度0.2米	6ES7 194-2LH02-0AD0
连接电缆, 用于连接两端ET-CONNECTION电缆, 两端带有 2 x M8 预制接头(母头), 4芯, 屏蔽, 长度0.2米, PUR无卤电缆	6ES7 194-2MH02-0AD0
ET-CONNECTION M8接头, 4针, 屏蔽	6ES7 194-2AB00-0AA0
电源预制电缆, 一端M8针式, 另一端M8孔式插头, 4芯, 长0.19m	6ES7 194-2LH02-1AA0
电源预制电缆, 一端M8针式, 另一端M8孔式插头, 4芯, 长0.3m	6ES7 194-2LH03-1AA0
电源预制电缆, 一端M8针式, 另一端M8孔式插头, 4芯, 长1m	6ES7 194-2LH10-1AA0
电源预制电缆, 一端M8针式, 另一端M8孔式插头, 4芯, 长2m	6ES7 194-2LH20-1AA0
电源预制电缆, 一端M8针式, 另一端M8孔式插头, 4芯, 长5m	6ES7 194-2LH50-1AA0
电源预制电缆, 一端M8针式, 另一端M8孔式插头, 4芯, 长10m	6ES7 194-2LN10-1AA0
电源预制电缆, 一端M8针式, 另一端M8孔式插头, 4芯, 长15m	6ES7 194-2LN15-1AA0
电源预制电缆, 一端90度M8针式, 另一端90度M8孔式插头, 4芯, 长0.3m	6ES7 194-2LH03-1AB0
电源预制电缆, 一端90度M8针式, 另一端90度M8孔式插头, 4芯, 长1m	6ES7 194-2LH10-1AB0
电源预制电缆, 一端90度M8针式, 另一端90度M8孔式插头, 4芯, 长2m	6ES7 194-2LH20-1AB0
电源预制电缆, 一端90度M8针式, 另一端90度M8孔式插头, 4芯, 长5m	6ES7 194-2LH50-1AB0
电源预制电缆, 一端90度M8针式, 另一端90度M8孔式插头, 4芯, 长10m	6ES7 194-2LN10-1AB0
电源预制电缆, 一端90度M8针式, 另一端90度M8孔式插头, 4芯, 长15m	6ES7 194-2LN15-1AB0
电源预制电缆, 一端M8孔式插头, 4芯, 长2m	6ES7 194-2LH20-1AC0
电源预制电缆, 一端M8孔式插头, 4芯, 长5m	6ES7 194-2LH50-1AC0
电源预制电缆, 一端M8孔式插头, 4芯, 长10m	6ES7 194-2LN10-1AC0
电源预制电缆, 一端M8孔式插头, 4芯, 长15m	6ES7 194-2LN15-1AC0
电源预制电缆, 一端M8针式, 另一端M8孔式插头, 4芯, 长0.19m, PUR无卤电缆	6ES7 194-2MH02-1AA0
电源预制电缆, 一端M8针式, 另一端M8孔式插头, 4芯, 长0.3m, PUR无卤电缆	6ES7 194-2MH03-1AA0
电源预制电缆, 一端M8针式, 另一端M8孔式插头, 4芯, 长1m, PUR无卤电缆	6ES7 194-2MH10-1AA0
电源预制电缆, 一端M8针式, 另一端M8孔式插头, 4芯, 长2m, PUR无卤电缆	6ES7 194-2MH20-1AA0
电源预制电缆, 一端M8针式, 另一端M8孔式插头, 4芯, 长5m, PUR无卤电缆	6ES7 194-2MH50-1AA0
电源预制电缆, 一端M8针式, 另一端M8孔式插头, 4芯, 长10m, PUR无卤电缆	6ES7 194-2MN10-1AA0



ET 200AL	订货号
电源预制电缆, 一端M8针式, 另一端M8孔式插头, 4芯, 长15m, PUR无卤电缆	6ES7 194-2MN15-1AA0
电源预制电缆, 一端90度M8针式, 另一端90度M8孔式插头, 4芯, 长0.3m, PUR无卤电缆	6ES7 194-2MH03-1AB0
电源预制电缆, 一端90度M8针式, 另一端90度M8孔式插头, 4芯, 长1m, PUR无卤电缆	6ES7 194-2MH10-1AB0
电源预制电缆, 一端90度M8针式, 另一端90度M8孔式插头, 4芯, 长2m, PUR无卤电缆	6ES7 194-2MH20-1AB0
电源预制电缆, 一端90度M8针式, 另一端90度M8孔式插头, 4芯, 长5m, PUR无卤电缆	6ES7 194-2MH50-1AB0
电源预制电缆, 一端90度M8针式, 另一端90度M8孔式插头, 4芯, 长10m, PUR无卤电缆	6ES7 194-2MN10-1AB0
电源预制电缆, 一端90度M8针式, 另一端90度M8孔式插头, 4芯, 长15m, PUR无卤电缆	6ES7 194-2MN15-1AB0
电源预制电缆, 一端M8孔式插头, 4芯, 长2m, PUR无卤电缆	6ES7 194-2MH20-1AC0
电源预制电缆, 一端M8孔式插头, 4芯, 长5m, PUR无卤电缆	6ES7 194-2MH50-1AC0
电源预制电缆, 一端M8孔式插头, 4芯, 长10m, PUR无卤电缆	6ES7 194-2MN10-1AC0
电源预制电缆, 一端M8孔式插头, 4芯, 长15m, PUR无卤电缆	6ES7 194-2MN15-1AC0
M8电源接头, 针式, 4针	6ES7 194-2AA00-0AA0
M8电源接头, 孔式, 4针	6ES7 194-2AC00-0AA0
ET-CONNECTION 快速剥线工具	6ES7 194-2KA00-0AA0
标识牌 10x5 mm RAL9016, 包括 200个标牌	6ES7 194-2BA00-0AA0
ET 200 其他产品	订货号
Profibus 拖曳电缆, 2芯屏蔽, 按米销售, 最小 20 米, 最大 1000 米	6XV1 830-3EH10
Profibus FC 标准电缆, 按米销售, 最小 20 米, 最大 1000 米	6XV1 830-0EH10
PROFIBUS DP 90 度引出线, 集成终端电阻, 无编程器接口, 端子接线	6ES7 972-0BA12-0XA0
PROFIBUS DP 90 度引出线, 集成终端电阻, 有编程器接口, 端子接线	6ES7 972-0BB12-0XA0
PROFIBUS DP 35 度引出线, 集成终端电阻, 无编程器接口, 端子接线	6ES7 972-0BA42-0XA0
PROFIBUS DP 35 度引出线, 集成终端电阻, 有编程器接口, 端子接线	6ES7 972-0BB42-0XA0
PROFIBUS DP 30 度引出线, 无终端电阻, 有编程器接口, 快连型	6ES7 972-0BA30-0XA0
PROFIBUS DP 90 度引出线, 集成终端电阻, 无编程器接口, 快连型	6ES7 972-0BA52-0XA0
PROFIBUS DP 90 度引出线, 集成终端电阻, 有编程器接口, 快连型	6ES7 972-0BB52-0XA0
PROFIBUS DP 35 度引出线, 集成终端电阻, 无编程器接口, 快连型	6ES7 972-0BA61-0XA0
PROFIBUS DP 35 度引出线, 集成终端电阻, 有编程器接口, 快连型	6ES7 972-0BB61-0XA0
PROFIBUS DP 90 度引出线, 集成终端电阻, 无编程器接口, 快连型	6ES7 972-0BA70-0XA0
PROFIBUS DP 90 度引出线, 集成终端电阻, 带有编程器接口, 快连型	6ES7 972-0BB70-0XA0
PROFIBUS DP 180 度引出线, 集成终端电阻, 有编程器接口, 快连型	6GK1 500-0FC10
PROFIBUS DP 180 度引出线, 集成终端电阻, 有编程器接口, 端子接线	6GK1 500-0EA02
Profibus DP 有源终端电阻	6ES7 972-0DA00-0AA0
PROFIBUS DP RS485 中继器	6ES7 972-0AA02-0XA0
PROFIBUS DP RS485 诊断中继器	6ES7 972-0AB01-0XA0
DP/DP 耦合器	6ES7 158-0AD01-0XA0
PRB	6ES7 972-4AA02-0XA0
PRB 段控制器	6ES7 972-4AA50-0XA0

## SIMATIC ET 200 订货数据 (续)

ET 200 接口模块与 PROFIBUS DP 连接头打包	订货号
ET 200M IM153-1 (6ES7 153-1AA03-0XB0) 接口模块, 最大扩展 8 个模块, PROFIBUS DP 90° 电缆出线 (6ES7 972-0BA12-0XA0), 集成终端电阻, 9 针 Sub-D 插座, 不支持快速连接, 不带编程口	6ES7 153-1AA03-0XA1
ET 200M IM153- (6ES7 153-1AA03-0XB0) 接口模块, 最大扩展 8 个模块, PROFIBUS DP 35° 电缆出线 (6ES7 972-0BA42-0XA0), 集成终端电阻, 9 针 Sub-D 插座, 不支持快速连接, 不带编程口	6ES7 153-1AA03-0XA4
ET 200M IM153-1 (6ES7 153-1AA03-0XB0) 接口模块, 最大扩展 8 个模块, PROFIBUS DP 90° 电缆出线 (6ES7 972-0BA52-0XA0), 集成终端电阻, 9 针 Sub-D 插座, 支持快速连接, 不带编程口	6ES7 153-1AA03-0XA5
ET 200M IM153-1 (6ES7 153-1AA03-0XB0) 接口模块, 最大扩展 8 个模块, PROFIBUS DP 35° 电缆出线 (6ES7 972-0BB42-0XA0), 集成终端电阻, 9 针 Sub-D 插座, 不支持快速连接, 带编程口	6ES7 153-1AA03-0XB4
ET 200M IM153-1 (6ES7 153-1AA03-0XB0) 接口模块, 最大扩展 8 个模块, PROFIBUS DP 90° 电缆出线 (6ES7 972-0BB52-0XA0), 9 针 Sub-D 插座, 支持快速连接, 带编程口	6ES7 153-1AA03-0XB5
ET 200M IM153-2 高性能 (6ES7 153-2BA10-0XB0) 接口模块最大扩展 12 个模块 PROFIBUS DP 90° 电缆出线 (6ES7 972-0BA12-0XA0), 集成终端电阻, 9 针 Sub-D 插座, 不支持快速连接, 不带编程口	6ES7 153-2BA02-0XA1
ET 200M IM153-2 高性能 (6ES7 153-2BA10-0XB0) 接口模块最大扩展 12 个模块 PROFIBUS DP 35° 电缆出线 (6ES7 972-0BA42-0XA0), 集成终端电阻, 9 针 Sub-D 插座, 不支持快速连接, 不带编程口	6ES7 153-2BA02-0XA4
ET 200M IM153-2 高性能 (6ES7 153-2BA10-0XB0) 接口模块最大扩展 12 个模块 PROFIBUS DP 90° 电缆出线 (6ES7 972-0BA52-0XA0), 集成终端电阻, 9 针 Sub-D 插座, 支持快速连接, 不带编程口	6ES7 153-2BA02-0XA5
ET 200M IM153-2 高性能 (6ES7 153-2BA10-0XB0) 接口模块最大扩展 12 个模块 PROFIBUS DP 35° 电缆出线 (6ES7 972-0BB42-0XA0), 集成终端电阻, 9 针 Sub-D 插座, 不支持快速连接, 带编程口	6ES7 153-2BA02-0XB4
ET 200M IM153-2 高性能 (6ES7 153-2BA10-0XB0) 接口模块最大扩展 12 个模块 PROFIBUS DP 90° 电缆出线 (6ES7 972-0BB52-0XA0), 9 针 Sub-D 插座, 支持快速连接, 带编程口	6ES7 153-2BA02-0XB5
ET200M 冗余包 (6ES7 153-2AR04-0XA0) 包括两个 IM153-2HF (-2BA10) 和一块 IM/IM 6ES7 195-7HD10-0XA0 背板, PROFIBUS DP 90° 电缆出线 (6ES7 9720BA120XA0), 集成终端电阻, 9 针 Sub-D 插座, 不支持快速连接, 不带编程口	6ES7 153-2AR03-0XA1
ET200M 冗余包 (6ES7 153-2AR04-0XA0) 包括两个 IM153-2HF (-2BA10) 和一块 IM/IM 6ES7 195-7HD10-0XA0 背板, PROFIBUS DP 35° 电缆出线 (6ES7 9720BA420XA0), 集成终端电阻, 9 针 Sub-D 插座, 不支持快速连接, 不带编程口	6ES7 153-2AR03-0XA4
ET200M 冗余包 (6ES7 153-2AR04-0XA0) 包括两个 IM153-2HF (-2BA10) 和一块 IM/IM 6ES7 195-7HD10-0XA0 背板, PROFIBUS DP 90° 电缆出线 (6ES7 972-0BA52-0XA0), 集成终端电阻, 9 针 Sub-D 插座, 支持快速连接, 不带编程口	6ES7 153-2AR03-0XA5
ET200M 冗余包 (6ES7 153-2AR04-0XA0) 包括两个 IM153-2HF (-2BA10) 和一块 IM/IM 6ES7 195-7HD10-0XA0 背板, PROFIBUS DP 35° 电缆出线 (6ES7 972-0BB42-0XA0), 集成终端电阻, 9 针 Sub-D 插座, 不支持快速连接, 带编程口	6ES7 153-2AR03-0XB4
ET200M 冗余包 (6ES7 153-2AR04-0XA0) 包括两个 IM153-2HF (-2BA10) 和一块 IM/IM 6ES7 195-7HD10-0XA0 背板, PROFIBUS DP 90° 电缆出线 (6ES7 972-0BB52-0XA0), 9 针 Sub-D 插座, 支持快速连接, 带编程口	6ES7 153-2AR03-0XB5
ET 200S IM151-1 ST (6ES7 151-1AA06-0AB0), 最大 63 个扩展模块, PROFIBUS DP 90° 电缆出线 (6ES7 972-0BA12-0XA0), 集成终端电阻, 9 针 Sub-D 插座, 不支持快速连接, 不带编程口	6ES7 151-1AA05-0AA1
ET 200S IM151-1 ST (6ES7 151-1AA06-0AB0), 最大 63 个扩展模块, PROFIBUS DP 35° 电缆出线 (6ES7 972-0BA42-0XA0), 集成终端电阻, 9 针 Sub-D 插座, 不支持快速连接, 不带编程口	6ES7 151-1AA05-0AA4
ET 200S IM151-1 ST (6ES7 151-1AA06-0AB0), 最大 63 个扩展模块, PROFIBUS DP 90° 电缆出线 (6ES7 972-0BA52-0XA0), 集成终端电阻, 9 针 Sub-D 插座, 支持快速连接, 不带编程口	6ES7 151-1AA05-0AA5
ET 200S IM151-1 ST (6ES7 151-1AA06-0AB0), 最大 63 个扩展模块, PROFIBUS DP 35° 电缆出线 (6ES7 972-0BB42-0XA0), 集成终端电阻, 9 针 Sub-D 插座, 不支持快速连接, 带编程口	6ES7 151-1AA05-0AB4
ET 200S IM151-1 ST (6ES7 151-1AA06-0AB0), 最大 63 个扩展模块, PROFIBUS DP 90° 电缆出线 (6ES7 972-0BB52-0XA0), 9 针 Sub-D 插座, 支持快速连接, 带编程口	6ES7 151-1AA05-0AB5

SIEMENS



## 西门子工业自动化集团与驱动技术集团 资料下载中心

在西门子工业自动化集团与驱动技术集团网站的“支持中心”下，点击“下载中心”即可畅游西门子工业自动化、驱动技术以及楼宇科技相关资料文库。

下载中心助您快速了解西门子工业领域最新、最全面的产品信息和动态。其内容涵盖产品选型样本、宣传册、产品手册、软件、

产品使用入门、证书许可、常问问题、以及 CAx 图片等。同时，下载中心还提供交互式平台——“留言板”，在线回答您有关资料的任何问题。下载中新内容实时更新、文档类型清晰、产品划分简明、方便您轻松查找并下载！

[ad.siemens.com.cn/download](http://ad.siemens.com.cn/download)

## 北方区

**北京**  
北京市朝阳区望京中环南路7号  
电话: 400 616 2020

**包头**  
内蒙古自治区包头市昆区钢铁大街74号  
财富中心1905室  
电话: (0472) 520 8828

**济南**  
山东省济南市舜耕路28号  
舜耕山庄商务会所5层  
电话: (0531) 8266 6088

**青岛**  
山东省青岛市香港中路76号  
颐中假日酒店4楼  
电话: (0532) 8573 5888

**烟台**  
山东省烟台市南大街9号  
金都大厦16层1606室  
电话: (0535) 212 1880

**淄博**  
山东省淄博市张店区中心路177号  
淄博饭店7层  
电话: (0533) 218 7877

**潍坊**  
山东省潍坊市奎文区四平路31号  
鸢飞大酒店1507房间  
电话: (0536) 822 1866

**济宁**  
山东省济宁市市中区太白东路55号  
万达写字楼1306室  
电话: (0537) 316 6887

**天津**  
天津市和平区南京路189号  
津汇广场写字楼1401室  
电话: (022) 8319 1666

**唐山**  
河北省唐山市建设北路99号  
火炬大厦1308室  
电话: (0315) 317 9450/51

**石家庄**  
河北省石家庄市中山东路303号  
世贸广场酒店1309号  
电话: (0311) 8669 5100

**太原**  
山西省太原市府西街69号  
国际贸易中心西塔16层1609B-1610室  
电话: (0351) 868 9048

**呼和浩特**  
内蒙古呼和浩特市乌兰察布西路  
内蒙古饭店10层1022室  
电话: (0471) 620 4133

## 东北区

**沈阳**  
沈阳市沈河区青年大街1号市  
府恒隆广场41层  
电话: (024) 8251 8111

**大连**  
辽宁省大连市高新园区  
七贤岭广贤路117号  
电话: (0411) 8369 9760

**长春**  
吉林省长春市亚泰大街3218号  
通钢国际大厦22层  
电话: (0431) 8898 1100

**哈尔滨**  
黑龙江省哈尔滨市南岗区红军街15号  
奥威斯发展大厦30层A座  
电话: (0451) 5300 9933

**华西区**

**成都**  
四川省成都市高新区拓新东街81号  
天府软件园C6栋12楼  
电话: (028) 6238 7888

**重庆**  
重庆市渝中区邹容路68号  
大都会商厦18层1807-1811  
电话: (023) 6382 8919

**贵阳**  
贵州省贵阳市南明区花果园后街  
彭家湾E7栋(国际金融街1号)  
14楼01802室  
电话: (0851) 8551 0310

**昆明**  
云南昆明市北京路155号  
红塔大厦1204室  
电话: (0871) 6315 8080

**西安**  
西安市高新区锦业一路11号  
西安国家服务外包示范基地一区D座3层  
电话: (029) 8831 9898

**乌鲁木齐**  
新疆乌鲁木齐市五一一路160号  
新疆鸿福大厦贵宾楼918室  
电话: (0991) 582 1122

**银川**  
银川市北京东路123号  
太阳神大酒店A区1507房间  
电话: (0951) 786 9866

**兰州**  
甘肃省兰州市东岗西路589号  
锦江阳光酒店2206室  
电话: (0931) 888 5151

## 华东区

**上海**  
上海杨浦区大连路500号  
西门子上海中心  
电话: 400 616 2020

**杭州**  
浙江省杭州市西湖区杭大路15号  
嘉华国际商务中心1505室  
电话: (0571) 8765 2999

**宁波**  
浙江省宁波市江东区沧海路1926号  
上东国际2号楼2511室  
电话: (0574) 8785 5377

**绍兴**  
浙江省绍兴市解放北路  
玛格丽特商业中心西区2幢  
玛格丽特酒店10层1020室  
电话: (0575) 8820 1306

**温州**  
浙江省温州市车站大道577号  
财富中心1506室  
电话: (0577) 8606 7091

**南京**  
江苏省南京市中山路228号  
地铁大厦17层  
电话: (025) 8456 0550

**扬州**  
江苏省扬州市文昌西路56号  
公元国际大厦809室  
电话: (0514) 8789 4566

**扬中**  
江苏省扬中市前进北路52号  
扬中宾馆明珠楼318室  
电话: (0511) 8832 7566

**徐州**  
江苏省徐州市泉山区中山北路29号  
国贸大厦7A7室  
电话: (0516) 8370 8388

**苏州**  
江苏省苏州市新加坡工业园苏华路2号  
国际大厦11层17-19单元  
电话: (0512) 6288 8191

**无锡**  
江苏省无锡市县前东街1号  
金陵大饭店2401-2402室  
电话: (0510) 8273 6868

**南通**  
江苏省南通市崇川区桃园路8号  
中南世纪城17栋1104室  
电话: (0513) 8102 9880

**常州**  
江苏省常州市关河东路38号  
九州寰宇大厦911室  
电话: (0519) 8989 5801

**盐城**  
江苏省盐城市盐都区  
华邦国际东厦A区2008室  
电话: (0515) 8836 2680

**昆山**  
江苏省昆山市伟业路18号  
昆山现代广场A座1019室  
电话: (0512) 55118321

**华南区**

**广州**  
广东省广州市天河路208号  
天河城侧粤海天河城大厦8-10层  
电话: (020) 3718 2222

**佛山**  
广东省佛山市汾江中路121号  
东建大厦19楼K单元  
电话: (0757) 8232 6710

**珠海**  
广东省珠海市香洲区梅华西路166号  
西藏大厦1303A室。  
电话: (0756) 335 6135

**南宁**  
广西省南宁市金湖路63号  
金源现代城9层935室  
电话: (0771) 552 0700

**深圳**  
广东省深圳市南山区华侨城  
汉唐大厦9楼  
电话: (0755) 2693 5188

**东莞**  
广东省东莞市南城区宏远路1号  
宏远大厦1510室  
电话: (0769) 2240 9881

**汕头**  
广东省汕头市金砂路96号  
金海湾大酒店19楼1920室  
电话: (0754) 8848 1196

**海口**  
海南省海口市滨海大道69号  
宝华海景大酒店803房  
电话: (0898) 6678 8038

**福州**  
福建省福州市五四路89号  
置地广场11层04、05单元  
电话: (0591) 8750 0888

**厦门**  
福建省厦门市厦禾路189号  
银行中心21层2111-2112室  
电话: (0592) 268 5508

## 华中区

**武汉**  
湖北省武汉市武昌区中南路99号  
武汉保利大厦21楼2102室  
电话: (027) 8548 6688

**合肥**  
安徽省合肥市濉溪路278号  
财富广场首座27层2701-2702室  
电话: (0551) 6568 1299

**宜昌**  
湖北省宜昌市东山大路95号  
清江大厦2011室  
电话: (0717) 631 9033

**长沙**  
湖南省长沙市五一大道456号  
亚太时代写字楼2101,2101-2室  
电话: (0731) 8446 7770

**南昌**  
江西省南昌市北京西路88号  
江信国际大厦14楼1403/1405室  
电话: (0791) 8630 4866

**郑州**  
河南省郑州市中原区中原中路220号  
裕达国贸中心写字楼2506房间  
电话: (0371) 6771 9110

**洛阳**  
河南省洛阳市涧西区西苑路6号  
友谊宾馆516室  
电话: (0379) 6468 3519

**技术培训**  
北京: (010) 6476 8958  
上海: (021) 6281 5933  
广州: (020) 3718 2012  
武汉: (027) 8773 6238/8773 6248-601  
沈阳: (024) 8251 8220  
重庆: (023) 6381 8887

**技术支持与服务热线**  
电话: 400 810 4288  
(010) 6471 9990  
E-mail: 4008104288.cn@siemens.com  
Web: www.4008104288.com.cn

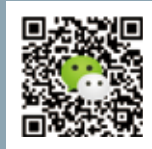
**亚太技术支持 (英文服务) 及软件授权维修热线**  
电话: (010) 6475 7575  
传真: (010) 6474 7474  
Email: support.asia.automation@siemens.com

**公司热线**  
北京: 400 616 2020

直接扫描  
获得本书  
PDF文件



扫描关注  
西门子中国  
官方微信



西门子 (中国) 有限公司  
数字化工厂集团

如有变动, 恕不事先通知  
订货号: E20001-K6780-C400-V7-5D00  
1468-SH903763-07175

西门子版权所有

本宣传册中提供的信息只是对产品的一般说明和特性介绍。文中内容可能与实际应用的情况有所出入, 并且可能会随着产品的进一步开发而发生变化。仅当相关合同条款中有明确规定时, 西门子方有责任提供文中所述的产品特性。

宣传册中涉及的所有名称可能是西门子或其供应商的商标或产品名称, 如果第三方擅自使用, 可能会侵犯所有者的权利。